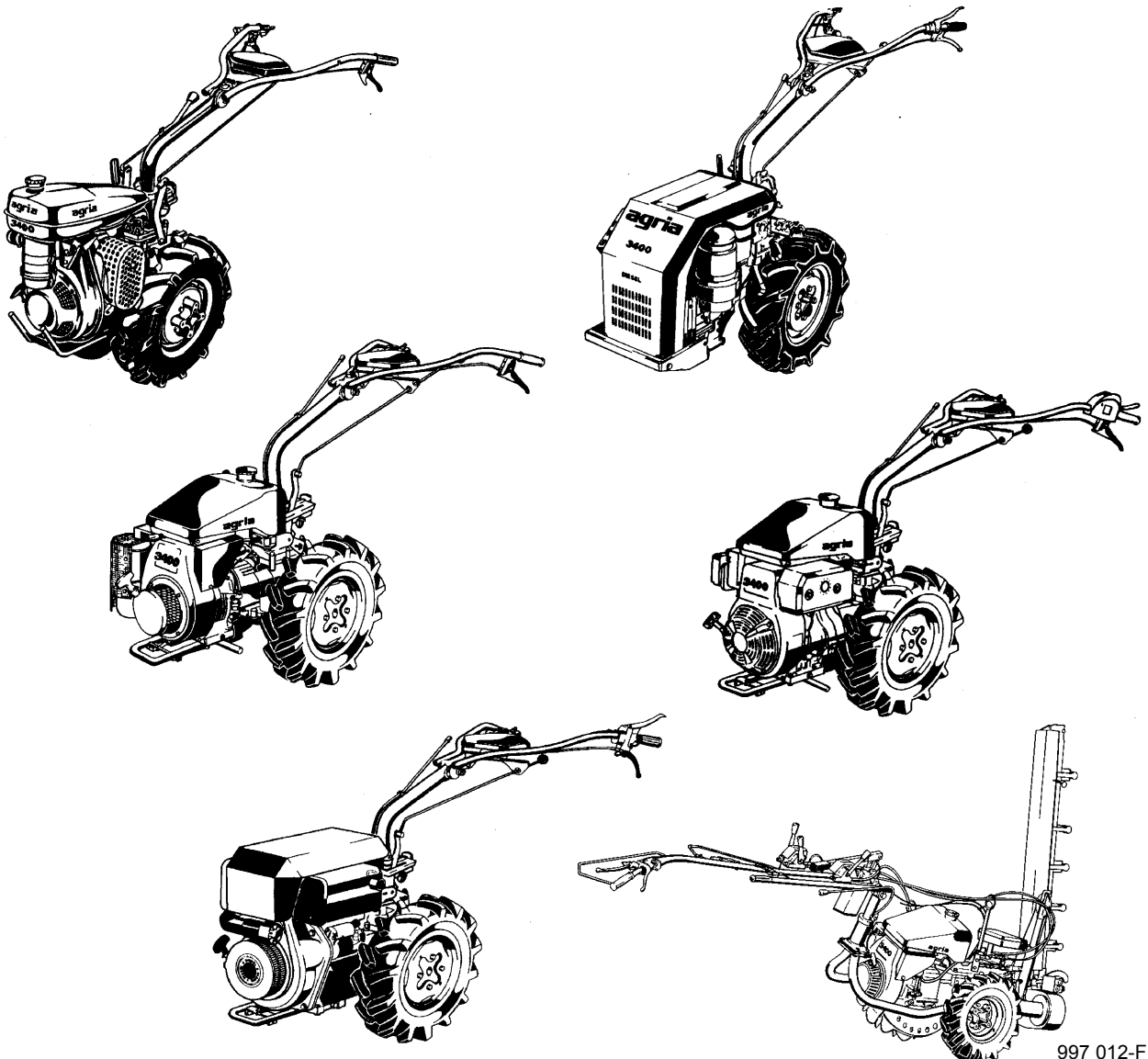


Ersatzteilliste

Einachsschlepper 3400

ohne Einzelteile für Anbaugeräte und Motoren



997 012-F

Stichwortverzeichnis

Benennung	Seite	Tafel
Anbauteile		
2-Takt-Benzin-Motor	Rotax 232 63-64	1470, 2100
4-Takt-Benzin-Motor	MAG 1029 65-67	2226, 1471
	Robin EY 28 D 68	2168
	Robin EY 28 D Umbauausführung 70	2156
	Robin EH 25 D Umbauausführung 72	272201
	Robin EH 25 D für 3400 SM 74-77	2495, 249501
	Robin EH 34 D 68-85, 89	2205, 3233, 3235, 2863, 2725
	Kubota GH 400 86-88	2718, 2606, 2609
4-Takt-Diesel-Motor	Robin DY 27 90	2169
	Yanmar-Diesel L100 92-105	2504, 3234, 3236, 3237
	Lombardini 6LD 360/400, Elektrostarter-Ausf. 106	1713
	Lombardini 6LD 360/400, Reversierstarter-Ausf. 108	2170
	Farymann 18 D 430 109-111	1443, 1438, 1442
Aufkleber 134	2550_34
Batterie, Schaltkasten	Kubota GH 400 88	2606
	Diesel E-Start 92, 98, 104	2504, 3237, 323701
Bergsicherheitsbremse 24	255802
Bremse 20-23	323801, 3238
Bowdenzüge 30-37, 40-61	1440, 1591, 2509, 323201-10, 2494
Elektropläne 130-132	2390- 239006
Gehäusedeckel 18-24	1448, 1590, 323801, 3238, 255802
Getriebegehäuse 4-7	1833, 2412, 1632
Hauptwelle 10-13	1446, 144601
Heckstück 14-17	1447, 144701
Hohlwelle 10-13	1446, 144601
Kupplung	Einscheibenkupplung 27	2142
	Elektro-Magnet-Kupplung 29	3230
	Kegelkupplung 25	1444
	Lamellenkupplung 26	1476
	Zweischeibenkupplung 28	2716
Lenker 32-37, 40-61	1440, 1591, 2509, 323204, 323201-10, 2494
Luftfilter	Ölbad, Sonderausführung Robin EH25, EH34 89	2863
	mit Vorabscheider, Sonderausf. Robin EH 34 89	2725
Radantrieb	Differential 6-7	1632
	Einzelradschaltung 5	2412
	Lenkbremskupplung 8-9	226303
	Starre Achse 4	1833
Rückfahrbegrenzer 38	3231
Schaltkasten 92, 96, 102-108	2504, 3235, 3236, 323501, 323601, 1713
Schaltstangen 32-39	1591, 2509, 3231
Schalthebel	Gang-, VR-Schaltung 18-24	1448, 1590, 323801, 3238, 255801
	Zapfschaltung 32-39, 50	1591, 2509, 3231, 2494
Schaltzug 30, 60	1440, 2494
Schmierstoffe, Korrosionsschutzmittel, Klebstoffe, Lacke 127	2137
Schneckenwelle 10-13	1446, 1446_01
Schneidwerk	3400 SM 114	2482
Seitenmähwerk	3400 SM 112	2481
Sicherheitsschalter 62	226434
Unterholm 30-39	1440, 1591, 2509, 3231, 2494
Werkzeug 128	2124, 2516
Zahnradwelle 14-17	1447, 144701
Zubehör-Artikel	Arbeitsscheinwerfer 118-119	2149, 2506
	Ausgleichnaben 126	2388
	Bremseinrichtung 120	2171
	Generator 116-117	1661, 2505
	Gewichte 122	2224, 2356, 2357, 2354, 2353
	Greiferräder 125	2386
	Kotflügel 125	2469
	Radspurerweiterung 126	2387, 2507
	Radsterne 125	2223
	Radzwischenflansch, Zwischenflansch f. Zwillingber. 126	2389, 2508
	Schneeketten 125	2358
	Steckdose fü Kubota GH400 ohne E-Start 88	2609
	Triebräder 123-124	222201-07, 242401,
	265501-02, 238301-02,
	2384,
	Zentral-Bremseinrichtung 21	21
Listen: Ersatzteilliste	
Motoren-Einzelteile:	MAG 4-Takt- Benzin-Motor 99	
	ROBIN 4-Takt-Benzin und Diesel-Motore 99	
	ROTAX 2-Takt-Benzin-Motore 99	
	FARYMANN Diesel-Motor 99	
	LOMBARDINI Diesel-Motor 99	
	Yanmar-Diesel	
Anbaugeräte und Zubehöartikel 99	
Mähbalken 99	

Tafel 2350 Empfehlungen, Symbol-Beschreibung, Hinweise

Blatt 1 von 1

Anzugswerte für Befestigungsschrauben ohne besondere Angabe in der Ersatzteilliste:

M5	= 5 Nm
M6	= 10 Nm
M8	= 23 Nm
M10	= 45 Nm
M12	= 76 Nm
M14	= 120 Nm
M16	= 168 Nm

Empfehlung: Wartung und Instandsetzung
Vor Reinigungs-, Wartungs- und Reparaturarbeiten Motor abstellen und je nach Motorenausführung Kerzenstecker bzw. Zündschlüssel oder Netzstecker ziehen.

Eine **agria-Fachwerkstatt** hat geschulte Mechaniker, die eine fachgemäße Wartung und Instandsetzung durchführen. Größere Wartungsarbeiten und Instandsetzungen sollten Sie nur dann selbst vornehmen, wenn Sie über die entsprechenden Werkzeuge und Kenntnisse von Maschinen und Motoren verfügen. Nicht mit einem harten Gegenstand oder Metallwerkzeug gegen das Schwungrad klopfen, es könnte Risse bekommen und während des Betriebes zersplintern und Verletzungen oder Schäden verursachen. Zum Abziehen des Schwungrades nur geeignetes Werkzeug verwenden.

Hinweis für Klebstoffe:
 Bei Verwendung von Klebstoff (Schraubensicherung LOCTITE) muß das Bolzengewinde und das Muttergewinde vor dem Auftragen von LOCTITE, sauber und fettfrei sein. Klebestellen mit LOCTITE 242 können mit Schraubenschlüssel gelöst werden. Klebestellen mit LOCTITE 270 und 638 zum Lösen auf ca. 80 °C anwärmen.

Beachten Sie auch die Packungsbeilage des Klebstoffes!
Empfehlung: Schmierstoffe und Korrosionsschutzmittel

- Für Motor und Getriebe verwenden Sie die vorgeschriebenen Schmierstoffe (siehe Technische Angaben).
- Für "offene" Schmierstellen bzw. Nippelschmierstellen empfehlen wir **Bio-Schmieröl** bzw. **Bio-Schmierfett** zu verwenden (nach Angaben in der Betriebsanleitung).
- Für Konservierung von Maschinen und Geräten empfehlen wir **Bio-Korrosionsschutzöl** zu verwenden (jedoch nicht verwenden für lackierte Außenverkleidungen).

Korrosionsschutzöl kann mit Pinsel oder Sprühgerät aufgetragen werden.

Bio-Schmiermittel und Bio-Korrosionsschutzmittel sind umwelt-schonend, weil sie biologisch schnell abbaubar sind. Mit dem Einsatz von Bio-Schmiermittel und Bio-Korrosionsschutzöl handeln Sie ökologisch richtig, schützen die Umwelt, fördern die Gesunderhaltung von Menschen, Tieren und Pflanzen.

Symbol-Beschreibung:

- = Warnhinweise beachten
- = wichtige Information
- = Teil mit Dicht- bzw. Klebemittel (siehe Angaben) einbauen bzw. einkleben.
- = Fläche vor dem Montieren mit Fett (siehe Angaben) einstreichen.
- = Teil aus arbeitstechnischen Gründen einölen
- = Anzugswerte der Befestigungsschrauben.
- = Einbaurichtung beachten!
- = mit Spezialwerkzeug montiert.
- = Sichtprüfung, Zustandstandsprüfung; Maße und Einstellwerte.
- = Vor dem Demontieren ist das Markieren der Lage von Teilen zueinander erforderlich. Beim Zusammenbauen ist die Markierung zu beachten.
- = Teil erst nach Prüfung wieder verwenden, falls notwendig auswechseln
- = auf Ausführung achten
- = bis Ident-Nr.; Maschinen-Nr.; Fahrgestell-Nr.; Motor-Nr.
- = ab Ident-Nr.; Maschinen-Nr.; Fahrgestell-Nr.; Motor-Nr.
- = für
- = siehe
- ENL** = einzeln nicht lieferbar
- ED** = ersetzt durch:
- EDT** = ersetzt durch Teilesatz.
- EV** = Einzelteil von:
- ICL** = inklusiv
- M** = Meterware: anstelle Stückzahl, benötigte Mengenangabe siehe Bemerkung
- X** = Menge nach Bedarf

Ansprüche, gleich welcher Art, können aus der bildlichen Darstellung der Ersatzteilliste nicht geltend gemacht werden.

Bitte hier die Maschinen-Daten eintragen:

Maschinen-Art.-Nr.:

Ident-/Maschinen-Nr.:

Motor-Typ:

Motor-Nr.:

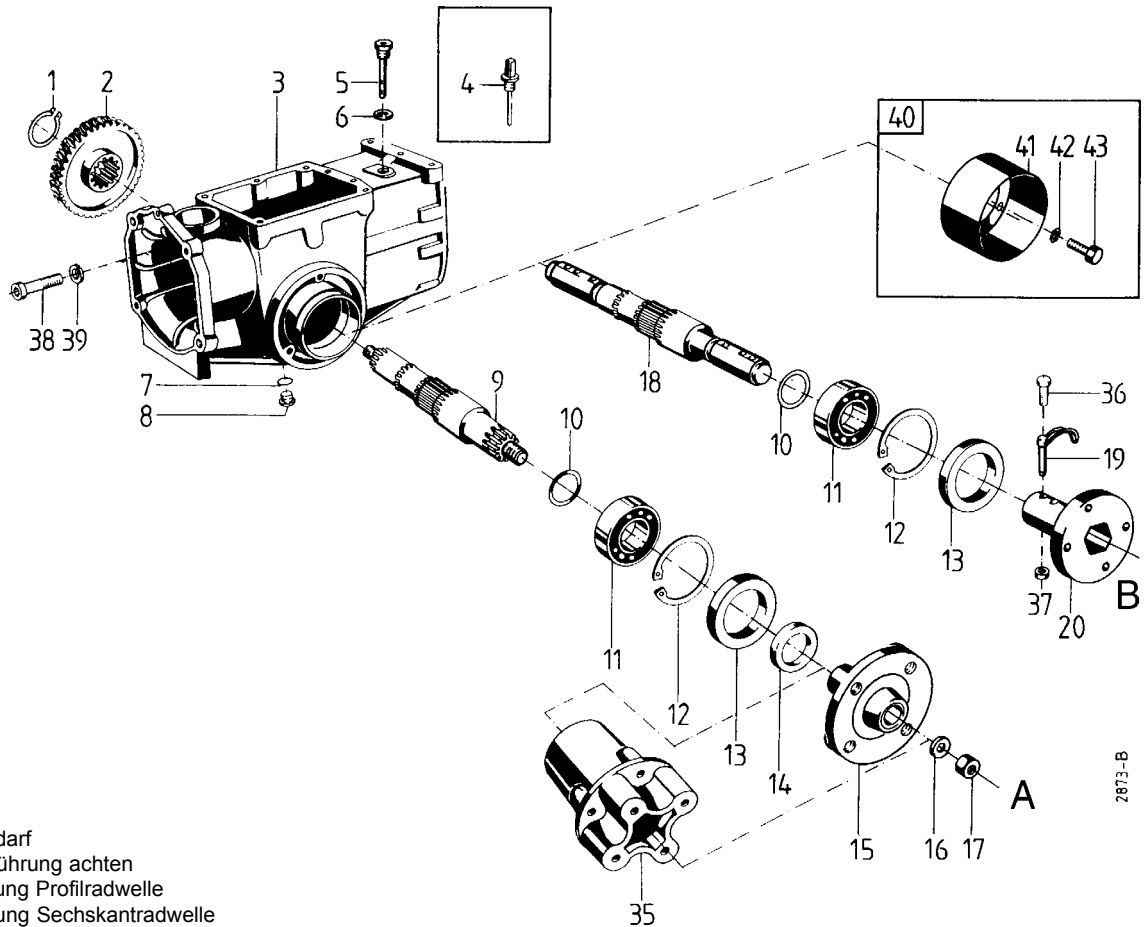
Kaufdatum:

Geben Sie diese Daten bei jeder Ersatzteilbestellung an, um Fehler bei der Lieferung zu vermeiden.

Nur original agria-Ersatzteile verwenden!

Tafel 1833 Getriebegehäuse, Radantrieb - starre Achse

Blatt 1 von 1

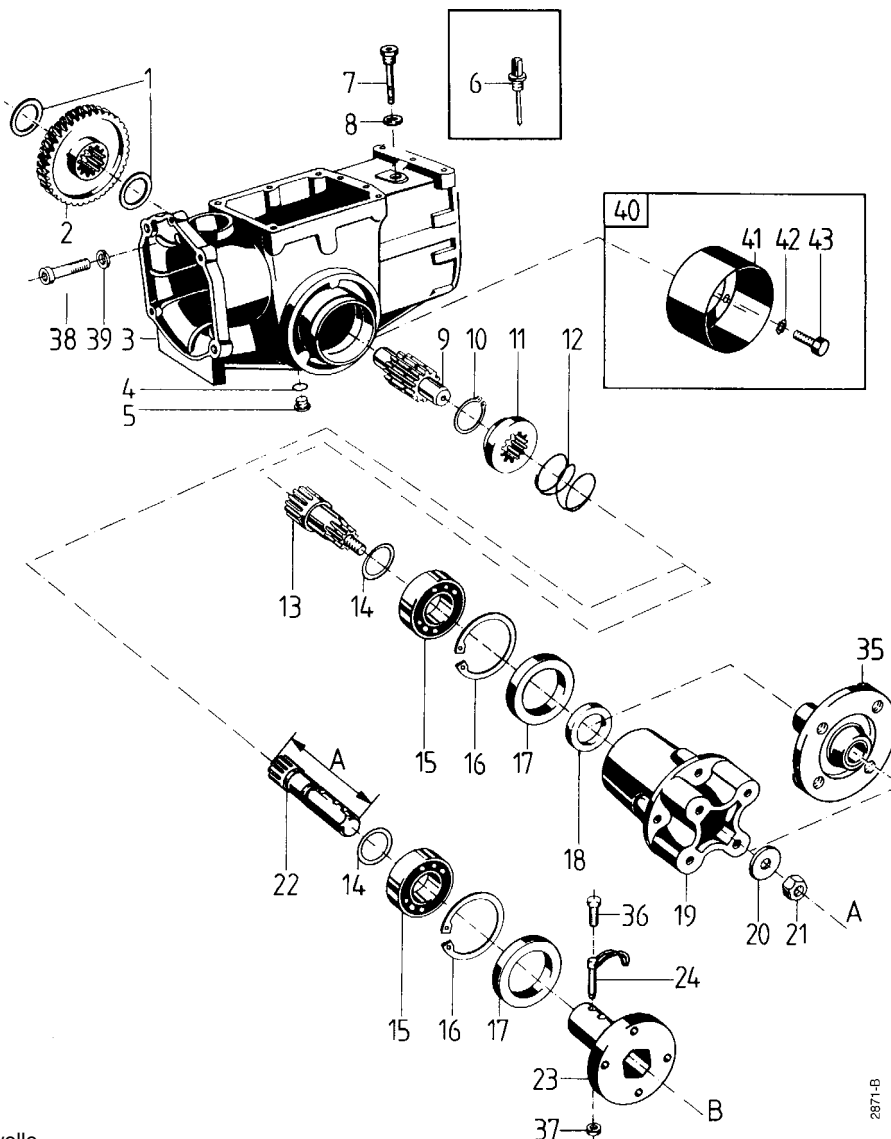


x = nach Bedarf
)¹ = auf Ausführung achten
 A = Ausführung Profilradwelle
 B = Ausführung Sechskantradwelle
 ⌀638 = mit Loctite 638 einkleben

Pos.	Teil-Nr.	Benennung	Stück	Bemerkung
1	159 54	Sicherungsring 40a x 2,5	1	
2	634 02	Schneckenrad, Z = 40	1	
3	552 26	Getriebegehäuse	1	< 3401 6105, EDT 760 64
3 a	773 51	Getriebegehäuse mit M 56 x 1,5	1	> 3401 6106
4	021 71	Ölmeßstab R 3/8" x 120) ¹	1	<, ED 5 + 6
5	691 64	Ölmeßstab R 3/8" x 120, mit Innen6Kt) ¹	1	>
6	009 16	Dichtring 16 x 22 x 1,5	1	>
7	009 16	Dichtring 16 x 22 x 1,5	1	
8	020 68	Innensechskant-Verschlußschraube M 16 x 1,5	1	
9	564 29	Radwelle, starr, Profilwelle) ¹	1	
10	008 29	Einstellscheibe 35 x 46,5 x 1	x	
10 a	010 76	Einstellscheibe 35 x 46,5 x 0,2	x	
10 b	010 77	Einstellscheibe 35 x 46,5 x 0,3	x	
11	025 73	Kugellager 6207, 35 x 72 x 17	2	
11	013 95	Sicherungsring 72i x 2,5	2	
13	281 98	Wellendichtring 35 x 72 x 7	2	
14	281 75	Dichtring, Fils, 35 x 47 x 5	2	
15	564 07	Radflansch, für Profiwelle) ¹	2	Sonderausf. (Schmalspur)
16	514 16	Scheibe 16,5 x 42 x 5	2	
17	281 19	Sicherungsmutter M 16 x 1,5	2	
18	722 10	Radwelle, starr, 6Kt-Radwelle) ¹	1	
19	590 89	Klappstecker	2	
20	721 83	Radflansch, für 6Kt-Radwelle) ¹	2	
35	565 66	Stufennabe) ¹	2	
36	000 24	Sechskantschraube M 10 x 60	2	-> Ausf. mit Wickelschutz
37	281 10	Sicherungsmutter M 10	2	-> Ausf. mit Wickelschutz
38	230 65	Innensechskantschraube M 8 x 100	2	⌀638, ⚙️ 100 Nm, >3401 1530
39	011 91	Federscheibe 8,4 x 15 x 0,8	2	> 3401 1530
40	719 65	Paar Wickelschutz für Stufennabe	1	ICL 41 - 43
40 a	719 69	Paar Wickelschutz für 6Kt-Radwelle	1	ICL 19a, b, 41 - 43
41	726 49	Wickelschutztopf	2	
42	494 08	Zahnscheibe A 8	6	
43	001 50	Sechskantschraube M 8 x 12	6	

Tafel 2412 Getriebegehäuse, Radantrieb - Einzelradschaltung

Blatt 1 von 1



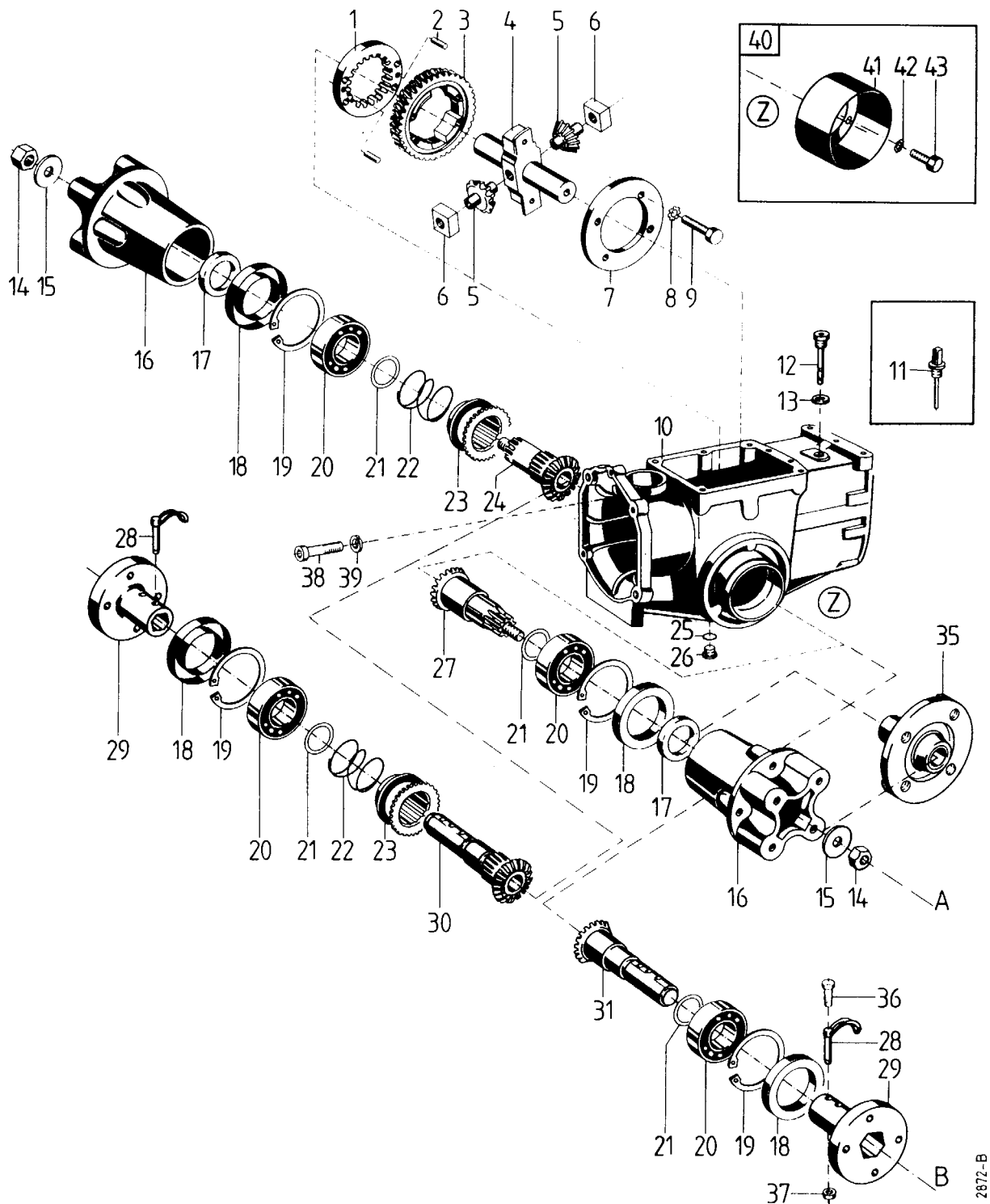
A = Ausführung Profilradwelle
B = Ausführung Sechskantradwelle

Pos. Teil-Nr.	Benennung	Stück	Bemerkung	Pos. Teil-Nr.	Benennung	Stück	Bemerkung
1	281 51	Scheibe 45 x 54,5 x 1	2	20	514 16	Scheibe 16,5 x 42 x 5	2
2	634 02	Schneckenrad, Z = 40	1	21	281 19	Sicherungsmutter M 16 x 1,5	2
3	552 26	Getriebegehäuse	1	22	721 82	Radwelle (6Ktwelle) ¹ L=185 (3 Loch)2	2
a	773 51	Getriebegehäuse mit M 56 x 1,5	1	a	590 53	Radwelle (6Ktwelle) ¹ L=260 (4 Loch)2	Sonderausf. F
4	009 16	Dichtring 16 x 22 x 1,5	1	23	721 83	Radflansch für 6Ktwelle	2
5	020 68	Innensechskantverschlußschraube M 16 x 1,5	1	24	590 89	Klappstecker	2
6	021 71	Ölmeßstab R 3/8" x 120	1	35	564 07	Radflansch (Sonderausf. Schmalspur)1	1
7	691 64	Ölmeßstab R 3/8" x 120	1	36	000 24	Sechskantschraube M 10 x 60	2
8	009 16	Dichtring 16 x 22 x 1,5	1	37	281 10	Sicherungsmutter M 10	2
9	564 17	Stützachse	1	38	230 65	Innensechskantschr. M 8 x 100	2
10	159 54	Sicherungsring 40a x 2,5	2	39	011 91	Federscheibe 8,4 x 15 x 0,8	2
11	564 18	Schaltmuffe	2	40	719 65	Paar Wickelschutz f. Profil-Radwelle	1
12	564 20	Druckfeder	2	a	719 69	Paar Wickelschutz f. 6Kt-Radwelle	1
13	564 19	Radwelle, Profil-Welle	2	41	726 49	Wickelschutztopf	2
14	008 29	Einstellscheibe 35 x 46,5 x 1	x	42	494 08	Zahnscheibe A 8	6
a	010 76	Einstellscheibe 35 x 46,5 x 0,2	x	43	001 50	Sechskantschraube M 8 x 12	6
b	010 77	Einstellscheibe 35 x 46,5 x 0,3	x				
15	025 73	Kugellager 6207, 35 x 72 x 17	2				
16	013 95	Sicherungsring 72i x 2,5	2				
17	281 98	Wellendichtring 35 x 72 x 7	2				
18	281 75	Dichtring, Filz, 35 x 47 x 5	2				
19	565 66	Stufennabe	2				

x = nach Bedarf
¹) = auf Ausführung achten
 /638 = mit Loctite 638 einkleben

Tafel 1632 Getriebegehäuse, Radantrieb - Differential

Blatt 1 von 2



A = Ausführung Profilradwelle
 B = Ausführung Sechskanradwelle

Tafel 1632 Getriebegehäuse, Radantrieb - Differential

Blatt 2 von 2

Pos.	Teil-Nr.	Benennung	Stück	Bemerkung
1	595 03	Differential-Sperring	1	
2	508 53	Zylinderrolle 8 x 12	2	
3	564 01	Schneckenrad, Z = 40	1	
4	564 06	Differential-Achse	1	
5	595 01	Kegelritzel, Z = 11	2	
6	595 02	Lagerstein	1	
7	595 04	Verbindungsscheibe	1	
8	494 08	Zahnscheibe A 8	4	
9	000 68	Sechskantschraube M 8 x 50	4	
10	552 26	Getriebegehäuse	1	< 3401 6105, EDT 760 64
a	773 51	Getriebegehäuse mit M 56 x 1,5	1	> 3401 6106
11	021 71	Ölmeßstab R 3/8" x 120	1	ED 12 + 13
12	691 64	Ölmeßstab R 3/8" x 120	1	mit Innensechskant
13	009 16	Dichtring 16 x 22 x 1,5	1	
14	281 19	Sicherungsmutter M 16 x 1,5	2	
15	514 16	Scheibe 16,5 x 42 x 5	2	
16	565 66	Stufennabe für Profilwelle	2	
17	281 75	Dichtring, Filz, 35 x 47 x 5	2	
18	281 98	Wellendichtring 35 x 72 x 7	2	
19	013 95	Sicherungsring 72i x 2,5	2	
20	025 73	Kugellager 6207, 35 x 72 x 17	2	
21	008 29	Einstellscheibe 35 x 46,5 x 1	x	
a	010 76	Einstellscheibe 35 x 46,5 x 0,2	x	
b	010 77	Einstellscheibe 35 x 46,5 x 0,3	x	
22	595 08	Druckfeder	1	
23	595 07	Sperrmuffe	1	
24	595 06	Radwelle, rechts, Z = 20	1	
25	009 16	Dichtring 16 x 22 x 1,5	1	
26	093 06	Innensechskant-Verschlussschraube M 16 x 1,5	1	
27	595 05	Radwelle, links, Z = 20	1	
28	590 89	Klappstecker	2	
a	000 24	Sechskantschraube M 10 x 60	2	->Ausf. mit Wickelschutz
b	281 10	Sicherungsmutter M 10	2	->Ausf. mit Wickelschutz
29	721 83	Radflansch für 6Ktwelle	2	
30	723 25	Radwelle, links, Z = 20, 6Ktwelle	1	
35	564 07	Radflansch	1	Sonderausf. Schmalspur
36	000 24	Sechskantschraube M 10 x 60	2	Ausf. m. Wickelschutz
37	281 10	Sicherungsmutter M 10	2	Ausf. m. Wickelschutz
38	230 65	Innensechskantschr. M 8 x 100	2	⚙638; ⚙100 Nm; >3401 1530
39	011 91	Federscheibe 8,4 x 15 x 0,8	2	>3401 1530
31	723 26	Radwelle, links, Z = 20, 6Ktwelle	1	
40	719 65	Paar Wickelschutz für Stufennabe	1	ICL 41 - 43
a	719 69	Paar Wickelschutz für 6Ktwelle	1	ICL 28a, b, 41 - 43
41	726 49	Wickelschutztopf	2	
42	494 08	Zahnscheibe A 8	6	
43	001 50	Sechskantschraube M 8 x 12	6	

x = nach Bedarf

)¹ = auf Ausführung achten

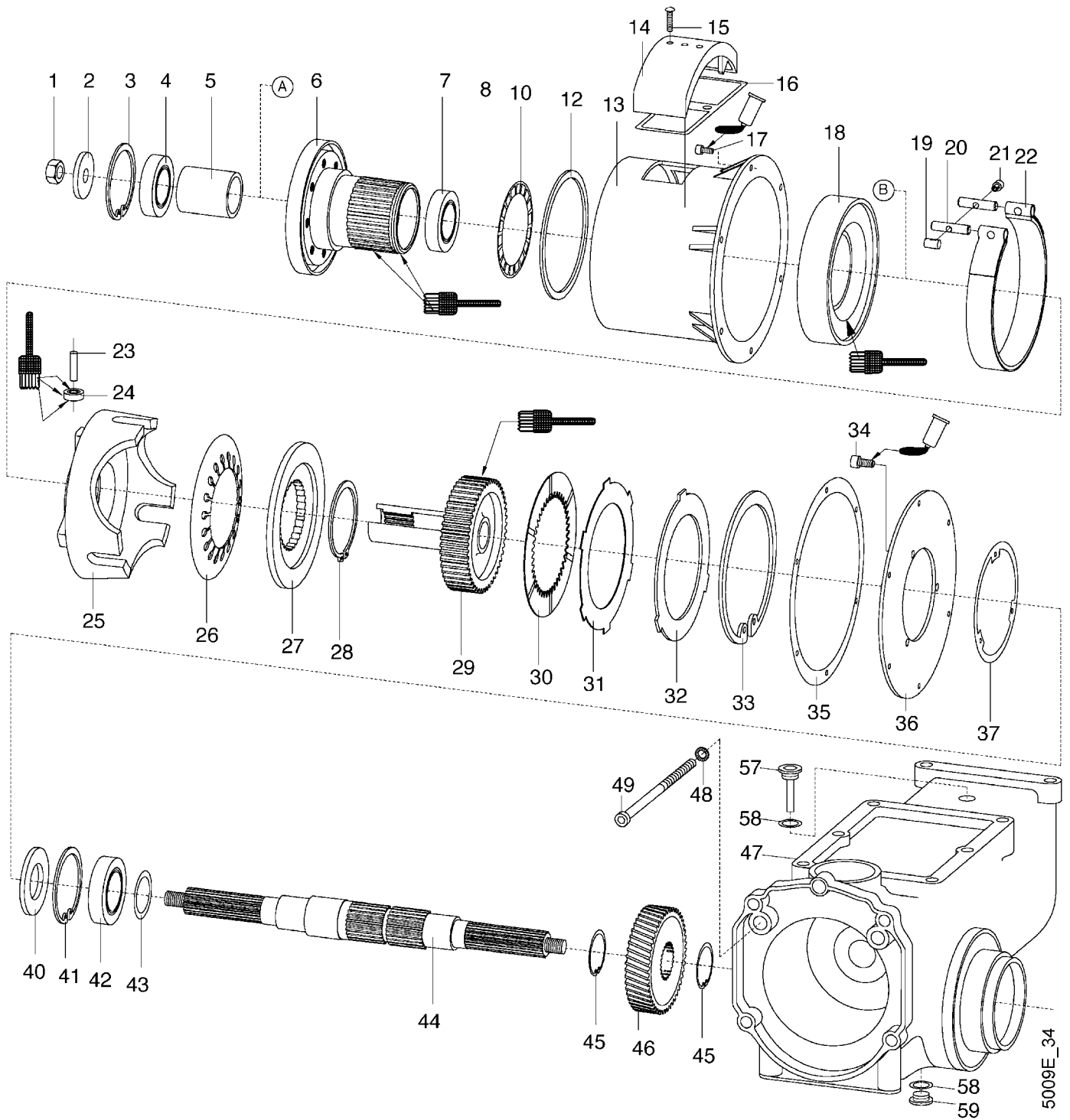
⚙638 = mit Loctite 638 einkleben

Tafel 226303

Lenkbremsekupplung

3400 KL

Blatt 1 von 2









Tafel 226303


Lenkbremskupplung

3400 KL

Blatt 2 von 2

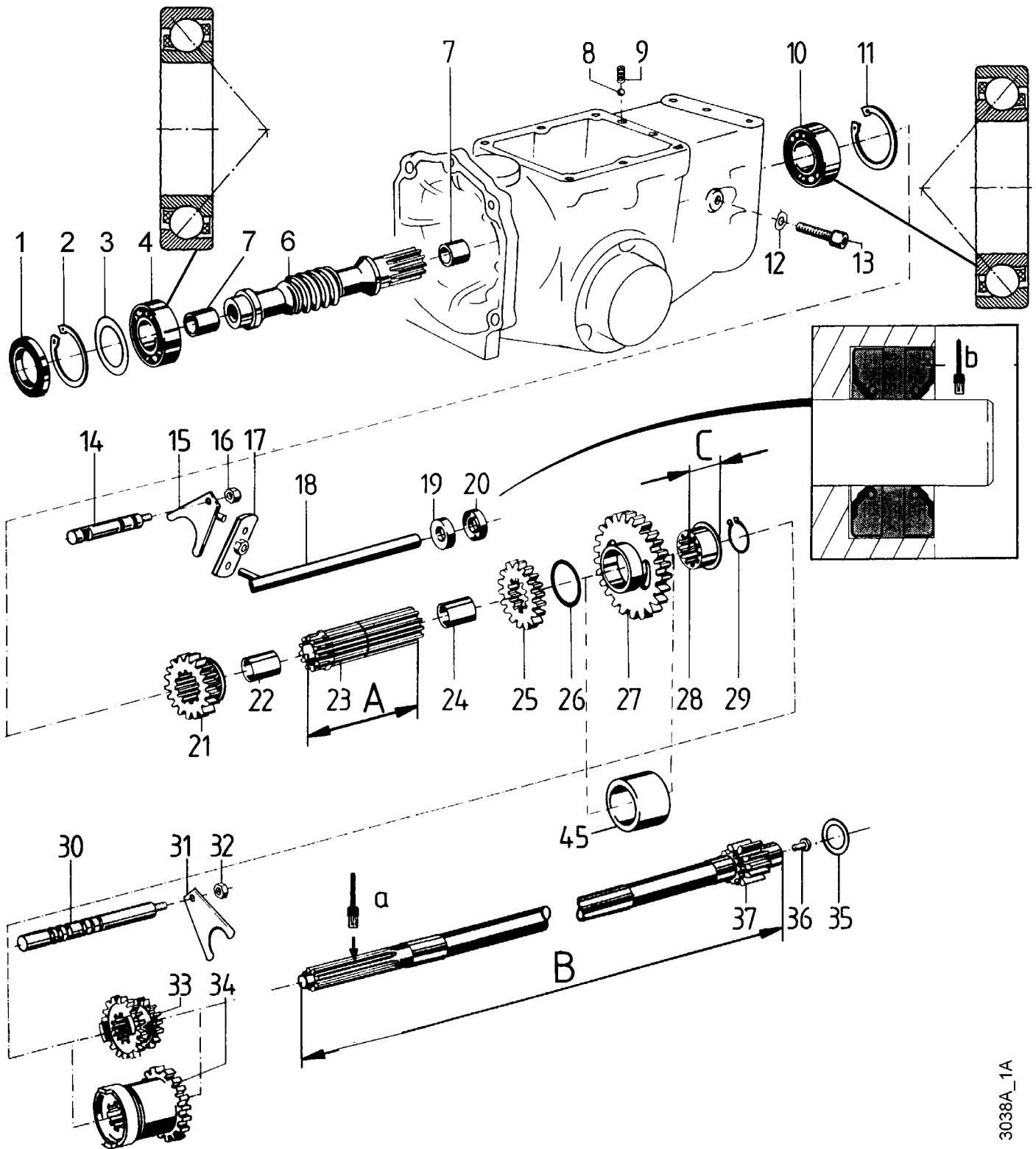
Pos.	Teil-Nr.	Benennung	Stück	Bemerkungen
1	281 19	Sicherungsmutter M16x1,5	2	
2	759 10	Scheibe 16,5x55x6	2	
3	013 93	Sicherungsring 68i x 2,5	2	
4	732 38	Kugellager 6008 2RS, 40 x 68 x 15	2	
5	732 35	Rohr 41 x 51 x 59,3	2	
6	751 29	Radflansch	2	
7	732 38	Kugellager 6008 2RS, 40 x 68 x 15	2	
10	736 14	Axial-Nadelkranz AXK 80105, 80 x 105 x 4	2	
12	732 47	Dichtring, Filz, 128 x 144 x 3	2	mit Bio-Schmierfett einfetten
13	732 25	Lenkbremengehäuse	2	
14	732 26	Banddeckel	2	
15	002 44	Innensechskantschraube M 6 x 30	4	 242
16	739 27	Dichtung, Banddeckel	2	
17	253 24	Innensechskantschraube M 6 x 12	12	
18	751 30	Bremsglocke	2	
19	024 09	Bowdennippelhalter 6,4 x 10 x 16	2	
20	732 37	Zylinderbolzen mit Querloch, 10 x 46	4	
21	637 66	Bowdenbundhülse 7,3/6	2	
22	732 34	Bremsband 164 x 30	2	
23	767 05	Zylinderbolzen 8 x 32	6	
24	767 04	Rolle	6	
25	732 31	Kupplungsglocke	2	
26	738 72	Tellerfeder 92 x 162 x 2,5	2	
27	738 73	Federträger	2	
28	732 42	Sicherungsring 80a x 2,5	2	
29	759 09	Lamellenträger	2	
30	732 45	Kupplungslamelle innen, mit Belag	14	
31	732 44	Kupplungslamelle außen	12	
32	732 46	Drucklamelle	2	
33	732 41	Sicherungsring 165i x 4	2	
34	002 35	Innensechskantschraube M 8 x 16	6	 242
35	738 70	Dichtung, Lenkbremengehäuse	2	
36	732 28	Gehäuseflansch	2	
37	738 69	Dichtung, Lenkbremesflansch	2	
40	281 98	Wellendichtring 35 x 72 x 7	2	
41	013 95	Sicherungsring 71i x 2,5	2	
42	025 73	Kugellager 6207, 35 x 72 x 17	2	
43	008 29	Einstellscheibe 35 x 46,5 x 1	x	
43a	010 76	Einstellscheibe 35 x 46,5 x 0,2	x	
43b	010 77	Einstellscheibe 35 x 46,5 x 0,3	x	
44	759 08	Radwelle mit Gewindepapfen M16x1,5	1	
45	159 54	Sicherungsring 40a x 2,5	2	
46	634 02	Schneckenrad Z = 40	1	
47	552 26	Getriebegehäuse	1	< 3401 6105, EDT 760 64
47a	773 51	Getriebegehäuse mit M 56 x 1,5	1	> 3401 6106
48	011 91	Federscheibe 8,4 x 15 x 0,8	2	
49	230 65	Innensechskantschraube M 8 x 100	2	 638;  10 Nm
57	691 94	Ölmeßstab	1	
58	009 16	Dichtring 16 x 22 x 1,5	2	
59	020 68	Innensechskant-Verschlußschraube M 16 x 1,5	1	

)¹ = auf Ausführung achten

 = Außenfläche mit Hochleistungsfett GLEITMO 805 einstreichen242 = Teil mit Loctite 242 einkleben270 = Teil mit Loctite 270 einkleben

Tafel 1446 Haupt-, Schnecken- und Hohlwelle; 3-Gang

Blatt 1 von 2



x = nach Bedarf

◀ = Einbaulage beachten!

a = mit Hochtemperaturpaste LM 508 ASC einstreichen

b = Zwischenraum vor dem Einbau der Sperrstange 18 mit Fett füllen.

□ = Ausf. Typ 3400: <34010865 (Benzin); 34011026 (Diesel)

Ausf. Typ 3200: <32003601

Tafel 1446 Haupt-, Schnecken- und Hohlwelle; 3-Gang

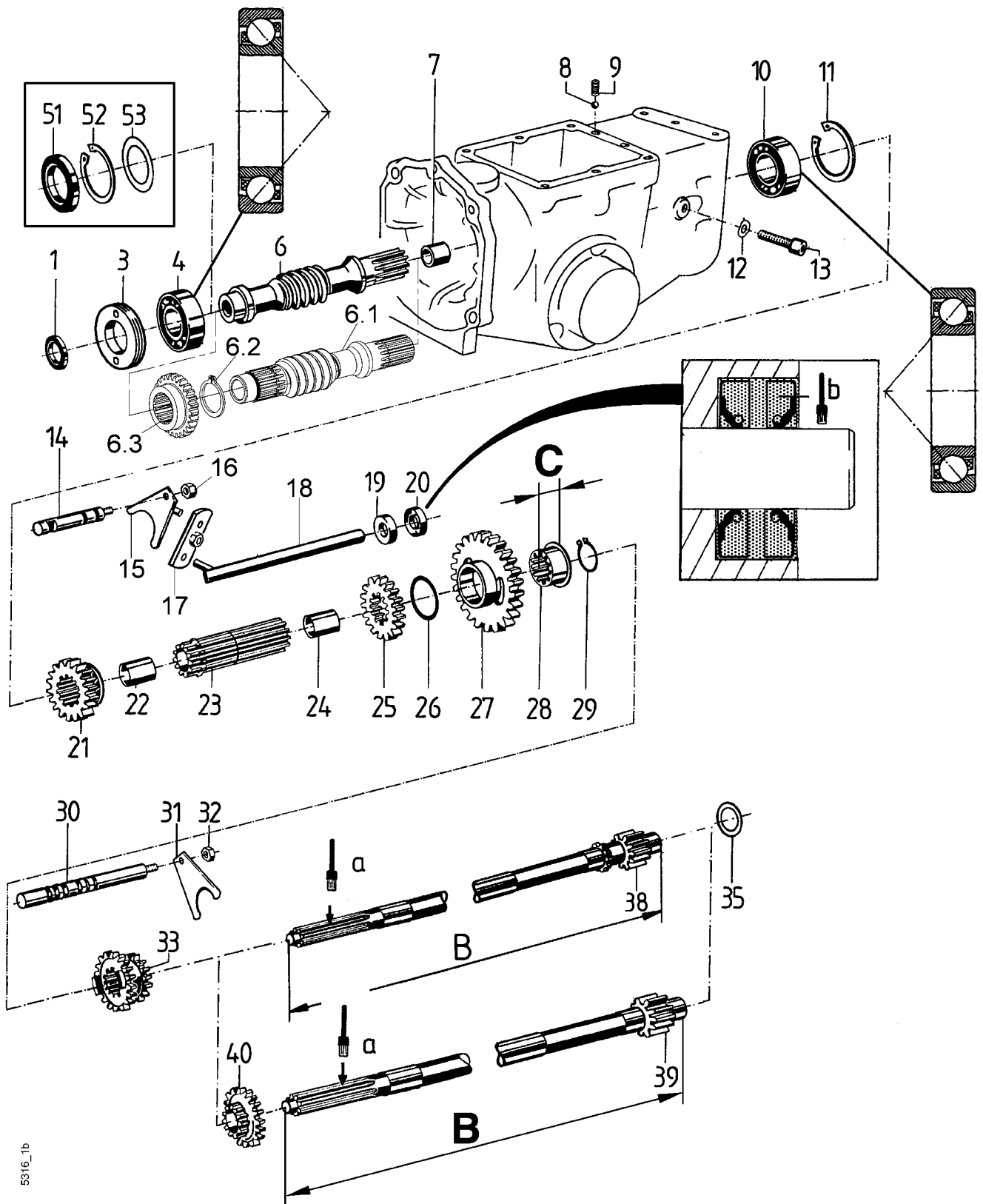
Blatt 2 von 2

Pos.	Teil-Nr.	Benennung	Stück	Bemerkung
1	281 99	Wellendichtring 16 x 52 x 7	1	
2	013 85	Sicherungsring 52i x 2	1	
3	010 78	Einstellscheibe 40 x 51,5 x 0,2	x	
3a	010 79	Einstellscheibe 40 x 51,5 x 0,3	x	
3b	010 80	Einstellscheibe 40 x 51,5 x 0,4	x	
4	231 73	Schrägkugellager 628 1R, 25 x 52 x 15	1	☒
6	564 03	Schneckenwelle, mit 2 Lagerbuchsen	1	!; inkl. 2x7, für Kegelpkupplung
6a	618 03	Schneckenwelle, mit 1 Lagerbuchse	1	!; inkl. 1x7, für Lamellen- u. Einsch.kupplung
7	575 51	Lagerbuchse 15,6 x 17,8 x 15	x	Einzel. von 5, 5a, ELN
8	018 59	Kugel 6	4	
9	564 87	Druckfeder	4	
10	231 73	Schrägkugellager 628 1R, 25 x 52 x 15	1	☒
11	013 85	Sicherungsring 52i x 2	1	
12	011 91	Federscheibe B 8	1	
13	002 22	Innensechskantschraube M 8 x 35	1	
14	564 47	Schaltstange, VR	1	
15	564 49	Schaltgabel, VR	1	
16	281 08	Sicherungsmutter M 8	1	
17	564 51	Umlenkhebel	1	
18	564 52	Schaltstange, Sperrstange	1	
19	020 14	Inaring G 12 x 16 x 3	1	☒, ↓b
20	020 14	Inaring G 12 x 16 x 3	1	☒, ↓b
21	564 45	Schaltrad, VR, Z = 26	1	
22	575 51	Lagerbuchse 15,6 x 17,8 x 15	1	Einzel. von 23, ENL
23	564 36	Hohlwelle, A = ca. 116 mm	1	☐
24	575 51	Lagerbuchse 15,6 x 17,8 x 15	1	Einzel. von 23, ENL
25	564 38	Zahnrad, Z = 26	1	
26	010 95	Einstellscheibe 25 x 34,5 x 0,2	x	
26a	010 96	Einstellscheibe 25 x 34,5 x 0,4	x	
27	564 40	Losrad 1, Z = 41	1	☐
28	564 39	Lagerbuchse, C = 20,5 mm	1	☐
29	013 49	Sicherungsring 25a x 2	1	
30	564 48	Schaltstange	1	!; ☐
30a	611 44	Schaltstange, Sonderausf. "Fahren" 3-Gang	1	!; ☐
31	564 50	Schaltgabel, Gang	1	
32	281 08	Sicherungsmutter M 8	1	
33	564 43	Schaltradbloc, Z = 21/27	1	!; ☐
33a	573 27	Schaltradbloc, Z = 25/30	1	!; ☐
33b	611 45	Schaltradbloc, Z = 30/18, Sonderausf. "Fahren" 3-Gg	1	!; ☐
33d	592 06	Schaltradbloc, Z = 27/37	1	!; für Typ 3200 Ausf. (D) (N)
33e	590 55	Schaltradbloc, Z = 30/36	1	!; für Typ 3200 Ausf. (F)
34	612 75	Schaltradbloc, Z = 28	1	!; für Typ 3200 Ausf. Schweiz
35	281 83	Einstellscheibe 16 x 25 x 0,2	x	
35a	281 84	Einstellscheibe 16 x 25 x 0,4	x	
36	016 83	Halbrundkerbnagel 4 x 8	1	für 37
37	564 35	Hauptwelle, Z = 11, B = 422 mm	1	!; ☐
45	590 54	Distanzrohr 25 x 32 x 20,5	1	!; Ausf. 3200 Schweiz anstelle 27
	611 43	TS 3-Gang, für Fahrbetrieb Sonderausführung	1	☐ inkl. nachfolgende Teile:
	590 54	Distanzring 25 x 32 x 20,8	1	☐
	611 44	Schaltstange 1 2 3	1	☐
	611 45	Schaltradbloc Gang	1	☐
	611 46	Zahnradwelle 1 2 3	1	☐

Tafel 144601

Haupt-, Schnecken- und Hohlwelle, 4-Gang

Blatt 1 von 2



x = nach Bedarf

◀ = Einbaulage beachten!

a = mit Hochtemperaturpaste LM 508 ASC einstreichen

b = Zwischenraum vor dem Einbau der Sperrstange 18 mit Fett füllen.






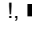
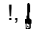
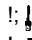
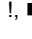
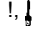
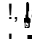

■ = Ausf. Typ 3400: >34010866 (Benzin); 34011027 (Diesel)

Ausf. Typ 3200: >32003602

Tafel 144601

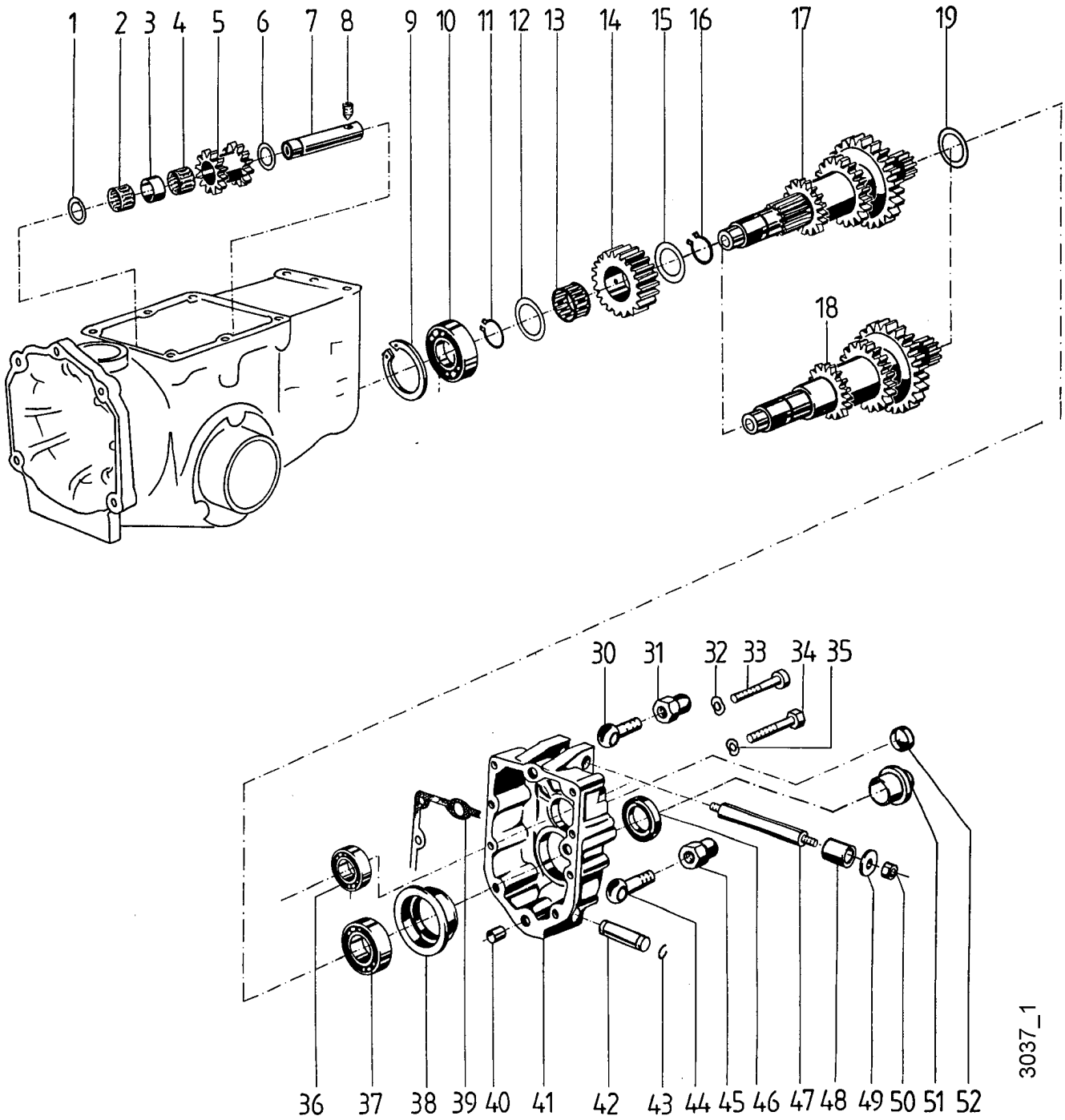
Haupt-, Schnecken- und Hohlwelle, 4-Gang

Blatt 2 von 2

Pos.	Teil-Nr.	Benennung	Stück	Bemerkung
1	773 53	Wellendichtring B 1 16 x 30 x 7	1	 573, > 3401 6106
3	773 52	Gewinding M56 x 1,5 x 9,5		> 3401 6106
3a	010 79	Einstellscheibe 40 x 51,5 x 0,3	x	< 3401 6105
3b	010 80	Einstellscheibe 40 x 51,5 x 0,4	x	< 3401 6105
4	231 73	Schrägkugellager 628 1R, 25 x 52 x 15	1	
6	564 03	Schneckenwelle, mit 2 Lagerbuchsen	1	!; ICL 2x7, für Kegelumkupplung
6a	618 03	Schneckenwelle, mit 1 Lagerbuchse	1	!; ICL 1x7, für Lamellen-, Einscheiben-, Zweischeiben- und Elektromagnet-Kupplung; Ausf. ohne Bremse
6.1	764 60	Schneckenwelle, mit	1	!; ICL 1x7, für Lamellen-, Einscheiben-, Zweischeiben- und E-Magnet-Kupplung; Ausf. mit Bremse
6.2	013 50	Sicherungsring 471 A28x2	1	Ausf. mit Bremse
6.3	764 61	Zahnrad	1	Ausf. mit Bremse
7	575 51	Lagerbuchse 15,6 x 17,8 x 15	x	EV 6, 6a, 6.1, ENL
8	018 59	Kugel 6	4	
9	564 87	Druckfeder	4	
10	231 73	Schrägkugellager 628 1R, 25 x 52 x 15	1	
11	013 85	Sicherungsring 52i x 2	1	
12	011 91	Federscheibe B 8	1	
13	002 22	Innensechskantschraube M 8 x 35	1	
14	564 47	Schaltstange, VR	1	
15	564 49	Schaltgabel, VR	1	
16	281 08	Sicherungsmutter M 8	1	
17	564 51	Umlenkhebel	1	
18	564 52	Schaltstange, Sperrstange	1	
19	020 14	Inaring G 12 x 16 x 3	1	 b
20	020 14	Inaring G 12 x 16 x 3	1	 b
21	564 45	Schaltrad, VR, Z = 26	1	
22	575 51	Lagerbuchse 15,6 x 17,8 x 15	1	EV 23, ENL
23	721 88	Hohlwelle, A= ca. 107mm	1	■
24	575 51	Lagerbuchse 15,6 x 17,8 x 15	1	EV 23, ENL
25	564 38	Zahnrad, Z = 26	1	
26	010 95	Einstellscheibe 25 x 34,5 x 0,2	x	
26a	010 96	Einstellscheibe 25 x 34,5 x 0,4	x	
27	721 90	Losrad 1, Z = 41) ¹	1	■
28	721 89	Lagerbuchse, C = 17 mm) ¹	1	■
29	013 49	Sicherungsring 25a x 2	1	
30	721 93	Schaltstange	1	■
31	564 50	Schaltgabel, Gang	1	
32	281 08	Sicherungsmutter M 8	1	
33	721 91	Schaltradbloc, Z = 35/28	1	!, ■, Ausf. 4. Gang ca. 7 km/h
35	281 83	Einstellscheibe 16 x 25 x 0,2	x	
35a	281 84	Einstellscheibe 16 x 25 x 0,4	x	
38	721 92	Hauptwelle, Z = 11, B = 465 mm	1	!, ■,  a, 4. Gang ca. 17 km/h, <34016105, Einscheibenkupplung
38a	774 39	Hauptwelle, Z = 11, B = 481 mm	1	!,  a, 4. Gang ca. 17 km/h, >34016106, bzw. Zweischeibenkupplung
38b	103 193	Hauptwelle, Z = 11, B = 410 mm	1	!,  a, 4. Gang ca. 17 km/h, >El-magnet-Kuppl.
39	725 39	Hauptwelle, Z = 11, B = 465 mm	1	!, ■,  a, 4. Gang ca. 7 km/h, <34016105, Einscheibenkupplung
39	774 38	Hauptwelle, Z = 11, B = 481 mm	1	!,  a, 4. Gang ca. 7 km/h, >34016106 bzw. Zweischeibenkupplung
39a	764 38	Hauptwelle, Z = 11, B = 410 mm	1	!,  a, 4. Gang ca. 7 km/h, >Elektromagnet-Kuppl.
40	725 38	Losrad 4, Z = 18	1	!, ■,  a, 4. Gang ca. 7 km/h
51	281 99	Wellendichtring 16 x 52 x 7	1	< 3401 6105
52	013 85	Sicherungsring 52i x 2	1	< 3401 6105
53	010 78	Einstellscheibe 40 x 51,5 x 0,2	x	< 3401 6105

Tafel 1447 Zahnradwelle, Heckstück, 3-Gang


Blatt 1 von 2



3037_1

Tafel 1447 Zahnradwelle, Heckstück, 3-Gang

Blatt 2 von 2

Bild	Teil-Nr.	Benennung	Stück	Bemerkung
1	281 85	Einstellscheibe 16 x 25 x 1	x	
2	026 18	Nadelkranz K 16 x 20 x 13 F	1	
3	564 54	Distanzrohr	1	
4	026 18	Nadelkranz K 16 x 20 x 13 F	1	
5	564 53	Radblock, Z = 15	1	
6	281 85	Einstellscheibe 16 x 25 x 1	x	
7	564 55	VR-Achse	1	
8	005 69	Gewindestift M 8 x 10	1	
9	013 82	Sicherungsring 47i x 1,75	1	
10	025 65	Kugellager 6204, 20 x 47 x 14	1	□
11	013 49	Sicherungsring 25a x 2	1	□
12	266 66	Einstellscheibe 25 x 39,5 x 0,8	x	□
13	281 94	Nadelkranz K 25 x 30 x 17 F	1	□
14	564 61	Losrad, Z = 26	1	□
15	266 66	Einstellscheibe 25 x 39,5 x 0,8	x	□
16	013 49	Sicherungsring 25a x 2	1	□o
17	564 58	Zahnradwelle, Z = 11/25/31/41	alt 1	!; 3400
17a	573 29	Zahnradwelle, Z = 11/21/26/41	neu 1	□ !; 3400
17b	573 36	Zahnradwelle Z = 18/25/28/41	3-Gang 1	!; 5500 L, LL
17c	592 44	Zahnradwelle Z = 11/ 18/24/41	3-Gang 1	!; 5500 K, KL; 3200 Schweiz
17d	590 56	Zahnradwelle Z = 15/21/41	3-Gang 1	!; 3200 (F)
17e	592 07	Zahnradwelle Z=14/24/41	3-Gang 1	!; 3200 (D) (N)
18	611 46	Zahnradwelle, Z = 21/34/41	3-Gang 1	□ !; 3400 Sonderausf. "Fahren"
19	010 66	Einstellscheibe 25 x 39,5 x 0,2	x	
19a	010 67	Einstellscheibe 25 x 39,5 x 0,4	x	
30	005 29	Augenschraube M 14 x 1,5	1	
31	007 08	Hutmutter M 14 x 1,5	1	
32	173 74	Schraubensicherung VS 8	2	
33	002 15	Innensechskantschraube M 8 x 50	2	
34	000 68	Sechskantschraube M 8 x 50	4	
34a	237 37	Sechskantschraube M 8 x 80	4	
35	011 91	Federscheibe B 8	8	
36	025 63	Kugellager 6202, 15 x 35 x 11	1	
37	025 67	Kugellager 6205, 25 x 52 x 15	1	
38	564 62	Zentrierring	1	EV 41
39	564 64	Dichtung, Heckstück	1	
40	187 29	Zentrierhülse 12 x 15	2	
41	553 74	Heckstück	1	ICL 38
42	564 63	Lagerbolzen	1	
43	014 26	Drahtsprengring 14 x 1	2	
44	005 29	Augenschraube M 14 x 1,5	1	
45	007 08	Hutmutter M 14 x 1,5	1	
46	019 77	Wellendichtring 25 x 40 x 7	1	
47	572 65	Gewindebolzen 14x132 M10/M10	1	< !
47a	774 55	Gewindebolzen 14x138 M10/M10	1	> !
48	572 66	Distanzrohr 14 x 20 x 26,5	2	< !
48a	774 56	Distanzrohr 14 x 20 x 29,5	2	> !
49	514 10	Scheibe 10,4 x 28 x 3	2	
50	281 10	Sicherungsmutter M10	2	!
50a	007 35	Ringmutter M10	2	!,  270
51	190 15	Schutzkappe, Zapfwelle	1	
52	281 42	Verschlußdeckel	1	5500

x = nach Bedarf

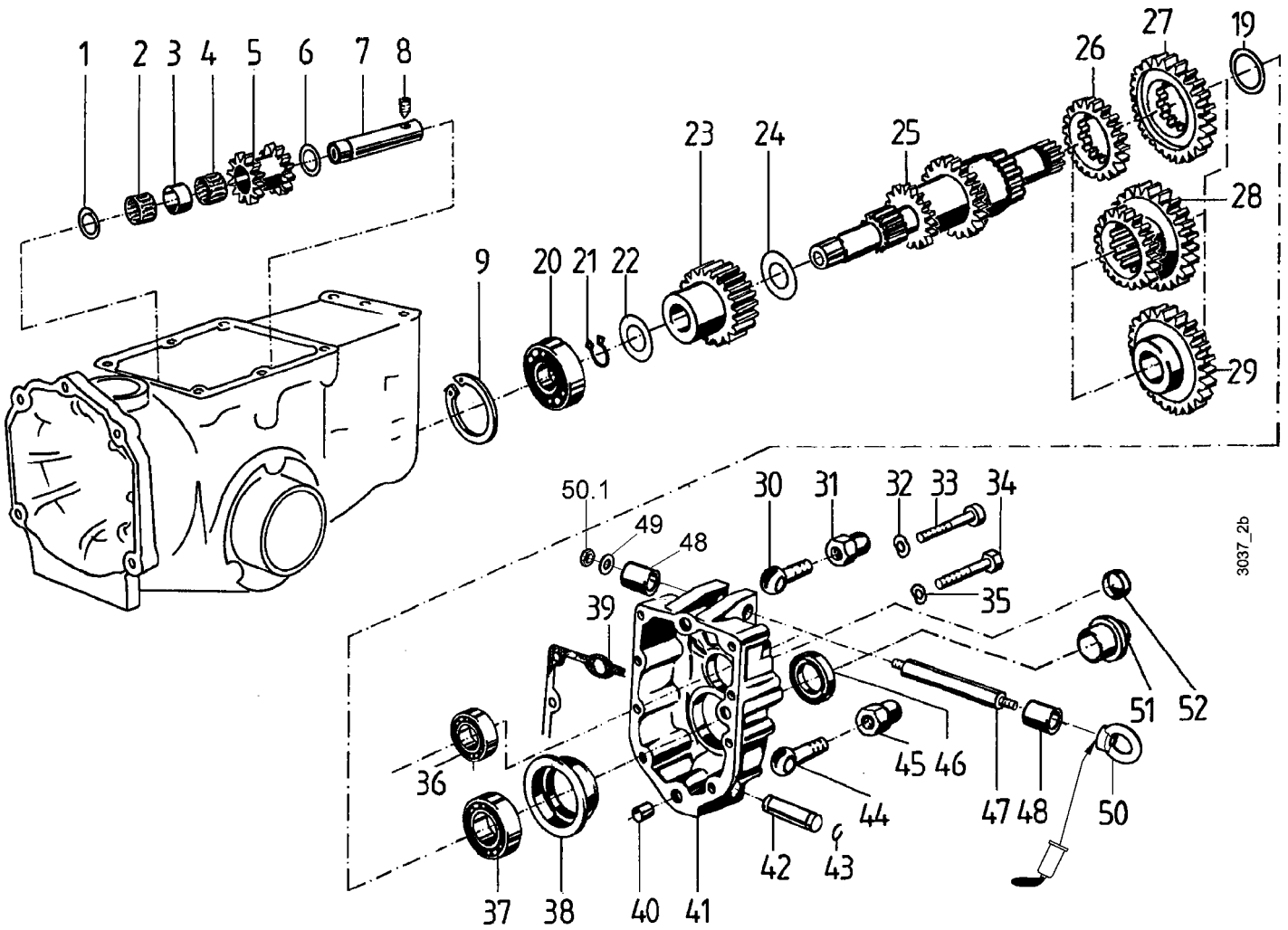
□ = Ausf. Typ 3400: <34010865 (Benzin); <34011026 (Diesel)

Typ 3200: <32003601

Typ 5500: <5500 6188


Tafel 144701 Zahnradwelle, Heckstück, 4-Gang

Blatt 1 von 2



Tafel 144701 Zahnradwelle, Heckstück, 4-Gang

Blatt 2 von 2

Bild	Teil-Nr.	Benennung	Stück	Bemerkung
1	281 85	Einstellscheibe 16 x 25 x 1	x	
2	026 18	Nadelkranz K 16 x 20 x 13 F	1	
3	564 54	Distanzrohr	1	
4	026 18	Nadelkranz K 16 x 20 x 13 F	1	
5	564 53	Radblock, Z = 15	1	
6	281 85	Einstellscheibe 16 x 25 x 1	x	
7	564 55	VR-Achse	1	
8	005 69	Gewindestift M 8 x 10	1	
9	013 82	Sicherungsring 47i x 1,75	1	
19	010 66	Einstellscheibe 25 x 39,5 x 0,2	x	
19a	010 67	Einstellscheibe 25 x 39,5 x 0,4	x	
20	025 79	Kugellager 6303, 17 x 47 x 14	1	■
21	013 49	Sicherungsring 25a x 2	1	■
22	112 86	Einstellscheibe 18 x 27 x 1	1	■
23	721 87	Losrad, VR	1	■
24	112 86	Einstellscheibe 18 x 27 x 1	1	■
25	721 85	Zahnradwelle, Z = 11/17/23	1	!; ■ 4-Gang
26	100 214	Zahnrad Z = 33	1	4. Gang ca. 7 km/h !, >
27	100 215	Zahnrad Z = 48	1	4. Gang ca. 7 km/h !, >
28	725 37	Zahnradblock, Z = 33/48	1	4. Gang ca. 7 km/h !, <, ED 26-27
29	721 86	Zahnradblock, Z = 48	1	4. Gang ca. 16 km/h !; ■3400
30	005 29	Augenschraube M 14 x 1,5	1	
31	007 08	Hutmutter M 14 x 1,5	1	
32	173 74	Schraubensicherung VS 8	2	
33	002 15	Innensechskantschraube M 8 x 50	2	
34	000 68	Sechskantschraube M 8 x 50	4	
34a	237 37	Sechskantschraube M 8 x 80	4	
35	011 91	Federscheibe B 8	8	
36	025 63	Kugellager 6202, 15 x 35 x 11	1	
37	025 67	Kugellager 6205, 25 x 52 x 15	1	
38	564 62	Zentrierring	1	EV 41
39	564 64	Dichtung, Heckstück	1	
40	187 29	Zentrierhülse 12 x 15	2	
41	553 74	Heckstück	1	ICL 38
42	564 63	Lagerbolzen	1	
43	014 26	Drahtsprengring 14 x 1	2	
44	005 29	Augenschraube M 14 x 1,5	1	
45	007 08	Hutmutter M 14 x 1,5	1	
46	019 77	Wellendichtring 25 x 40 x 7	1	
47	572 65	Gewindebolzen 14x132 M10/M10	1	< !
47a	774 55	Gewindebolzen 14x138 M10/M10	1	> !, hierzu 48a verwenden
48	572 66	Distanzrohr 14 x 20 x 26,5	2	< !
48a	774 56	Distanzrohr 14 x 20 x 29,5	2	> !, >>47a
49	514 10	Scheibe 10,4x28x3	1	
50	007 35	Ringmutter M10	1	>, !,  270
50.1	281 10	Sicherungsmutter M10	1	
51	190 15	Schutzkappe, Zapfwelle	1	
52		entfällt		

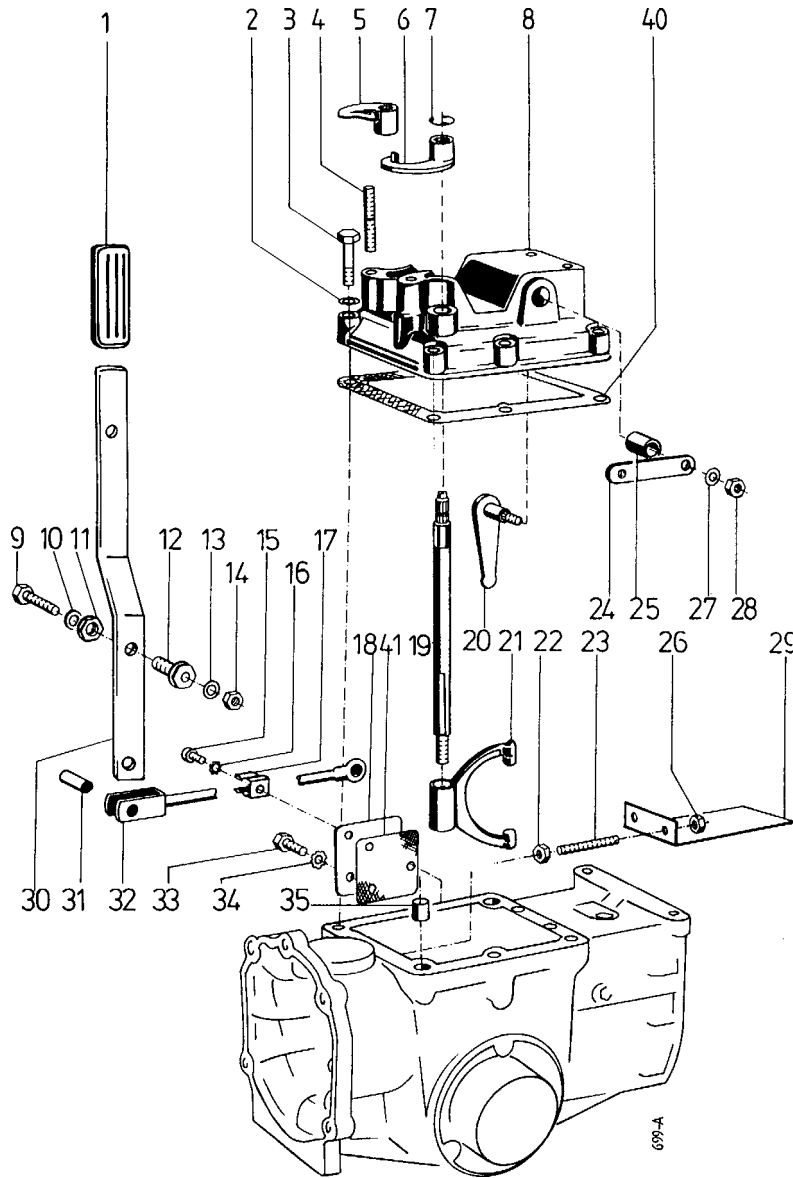
■ = Ausf. Typ 3400: >34010866 (Benzin); >34011027 (Diesel)

Typ 3200: >32003602

Typ 5500: >5500 6189

Tafel 1448 Gehäusedeckel, Schalthebel innen und außen -Schaltzugausführung < 3400 1290

Blatt 1 von 1



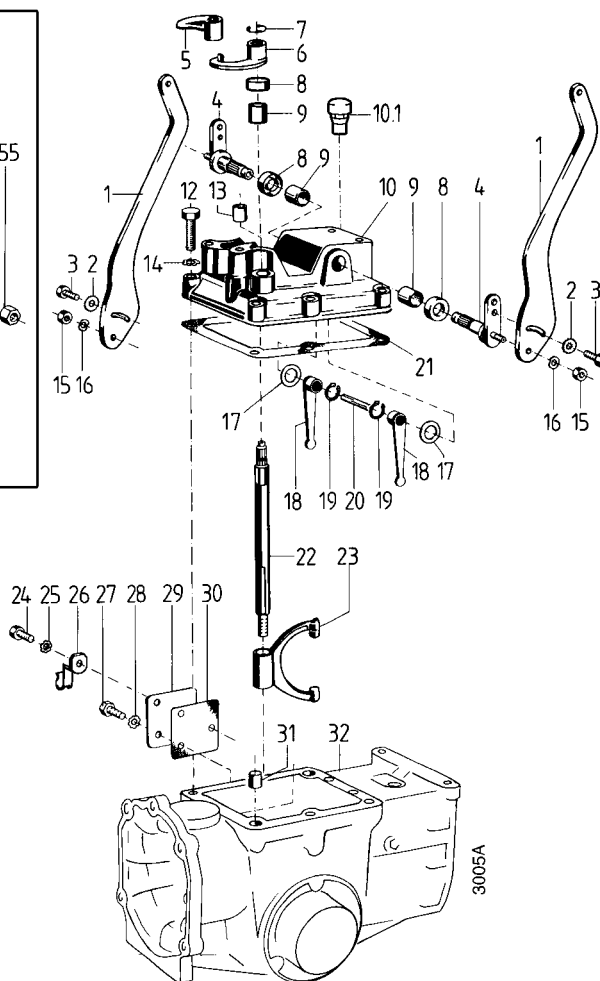
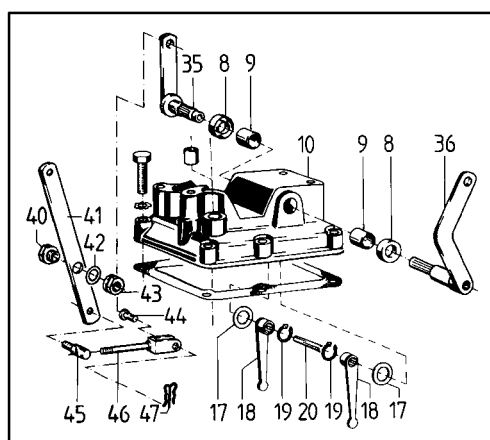
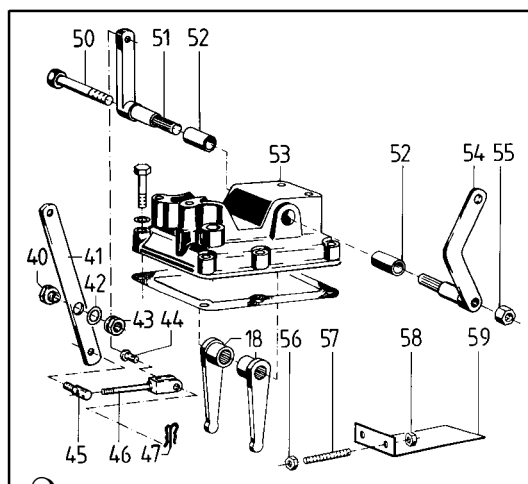
Pos. Teil-Nr.	Benennung	Stück	Bemerkung	Pos. Teil-Nr.	Benennung	Stück	Bemerkung
1	142 90 Handgriff	1		21	049 84 Radschaltgabel	2	
2	011 91 Federscheibe B 8	6		22	005 95 Sechskantmutter M 8	2	
3	000 06 Sechskantschraube M 8 x 40	6		23	564 26 Sonderstiftschraube	2	
4	004 30 Stiftschraube M 10 x 40	4		24	565 05 Schalthebel, Kerbverz. B 8 x 10	2	ED 20a + 24a
5	564 99 Radschalthebel	1		24a	565 74 Schalthebel, Kerbverz. B 10 x 12	2	
6	564 99 Radschalthebel	1		25	438 50 Lagerbuchse 14/16 x 15	2	
7	014 14 Idealscheibe 9 x 1,1	2		26	005 95 Sechskantmutter M 8	2	
8	552 29 Gehäusedeckel	1		27	011 91 Federscheibe B 8	2	
9	000 15 Sechskantschraube M 10 x 40	1		28	005 95 Sechskantmutter M 8	2	
10	011 92 Federscheibe B 10	1		29	564 23 Spritzwand	1	
11	512 69 Sechskantmutter PG 9	2		30	573 72 Schalthebel	1	
12	512 68 Führungstülle 11 / PG 9	1		31	017 98 Nietstift 10 h 11 x 20	1	
13	011 92 Federscheibe B 10	1		32	573 01 Zapf-Verbindungsstange	1	
14	005 97 Sechskantmutter M 10	1		32a	247 87 Sicherungsbügel	1	
15	281 03 Innensechskantschr. M 8 x 16	1		33	001 09 Sechskantschraube M 8 x 20	2	
16	494 08 Zahnscheibe A 8	1		33a	001 50 Sechskantschraube M 8 x 12	1	
17	573 74 Bandfeder	1	entspr. nicht der Abb.	34	494 08 Zahnscheibe A 8	2	
18	564 57 Deckel	1		35	187 29 Zentrierhülse 12 m 6 x 15	2	
19	564 98 Radschaltwelle	2		40	564 65 Dichtung	1	
20	565 02 Schalthebel, Kerbverz. B 8 x 10	2	ED 20a + 24a	41	564 56 Dichtung	1	
20a	565 72 Schalthebel, Kerbverz. B 10 x 12	2					

x = nach Bedarf
)¹ = auf Ausführung achten
 ED = ersetzt durch:

Tafel 1590 Gehäusedeckel, Schalthebel, ohne Bremse

- Schaltstangenausführung
> 3400 1291

Blatt 1 von 1



● - □

Pos.	Teil-Nr.	Benennung	Stück	Bemerkung
1	725 40	Schalthebel	2	■
2	537 08	Doppelzahnscheibe 10	2	■
3	001 02	Sechskantschr. M 8 x 16	2	■
4	721 94	Schalthebel, außen	2	■
5	564 99	Radschalthebel	1	Radschaltung
6	564 99	Radschalthebel	1	Radschalt./Diff.
7	014 14	Idealscheibe 9 x 1,1	2	Radschaltung
7a	014 14	Idealscheibe 9 x 1,1	1	Diff.
8	244 60	Inaring 14/20 x 3	2	●
9	634 72	Lagerbuchse 14/16 x 13	2	●
10	634 40	Gehäusedeckel	1	●
10a	764 57	Gehäusedeckel	1	●, ! f. Ausf. Entlüftungsrippel
10.1	751 99	Entlüftungsrippel R 1/4"	1	
12	000 06	Sechskantschr. M 8 x 40	6	
13	512 33	Verschlußdeckel	1	Ausf. Diff.
14	494 08	Zahnscheibe A 8	6	
15	281 08	Sicherungsmutter M 8	2	■
16	011 91	Federscheibe 8	2	■
17	008 37	Distanzscheibe 14/20 x 1	x	●
18	592 23	Schalthebel, innen	2	●
19	013 47	Sicherungsring 12a x 1,5	2	●
20	511 42	Zylinderbolzen 6 x 54	1	●
21	564 65	Dichtung, Gehäusedeckel	1	
22	564 98	Radschaltwelle	2	Radschaltung
22a	564 98	Radschaltwelle	1	Diff.
23	049 84	Radschaltgabel	2	Radschaltung
23a	049 84	Radschaltgabel	1	Diff.
24	001 02	Sechskantschr. M 8 x 16	1	
25	494 08	Zahnscheibe 8	1	

Pos.	Teil-Nr.	Benennung	Stück	Bemerkung
26	573 74	Bandfeder	1	
27	001 02	Sechskantschr. M 8 x 16	2	
28	494 08	Zahnscheibe 8	2	
29	564 57	Deckel	1	
30	564 56	Dichtung	1	
31	187 29	Zentrierhülse 12 m 6 x 15	2	
32	552 26	Getriebegehäuse	1	
35	634 35	Schalthebel, außen, Gang	1	● - □
36	634 34	Schalthebel, außen, VR	1	● - □
40	512 68	Führungstülle 11/PG 9	1	□
41	592 33	Schal-Umlenkhebel	1	□
42	281 85	Scheibe 16 x 25 x 1	1	□
43	512 69	Sechskantbundmutter PG 9	1	□
44	592 36	Bolzen mit Kopf	1	□
45	592 35	Gelenkschr. 19/M 10 x 12	1	□
46	592 34	Gang-Verbindungsstange	1	□
47	282 10	Federsplint 10 x 3,2	1	□
50	592 30	Sechskantschr. M 8 x 140	1	○
51	592 28	Schalthebel, Gang	1	○
52	438 50	Lagerbuchse 14/16 x 15	2	○
53	552 29	Gehäusedeckel	1	○
54	592 25	Schalthebel, VR	1	○
55	006 65	Sicherungsmutter M 8	1	○
56	005 95	Sechskantmutter M 8	2	○
57	564 26	Stiftschraube M 8 x 40	2	○
58	005 95	Sechskantmutter M 8	2	○
59	564 23	Spritzwand	1	○

- = Ausf. <34007828
- = Ausf. >34007829
- = Ausf. <34010865 (Benzin); <34011026 (Diesel)
- = Ausf. >34010866 (Benzin); >34011027 (Diesel)

x = nach Bedarf
)¹ = auf Ausführung achten

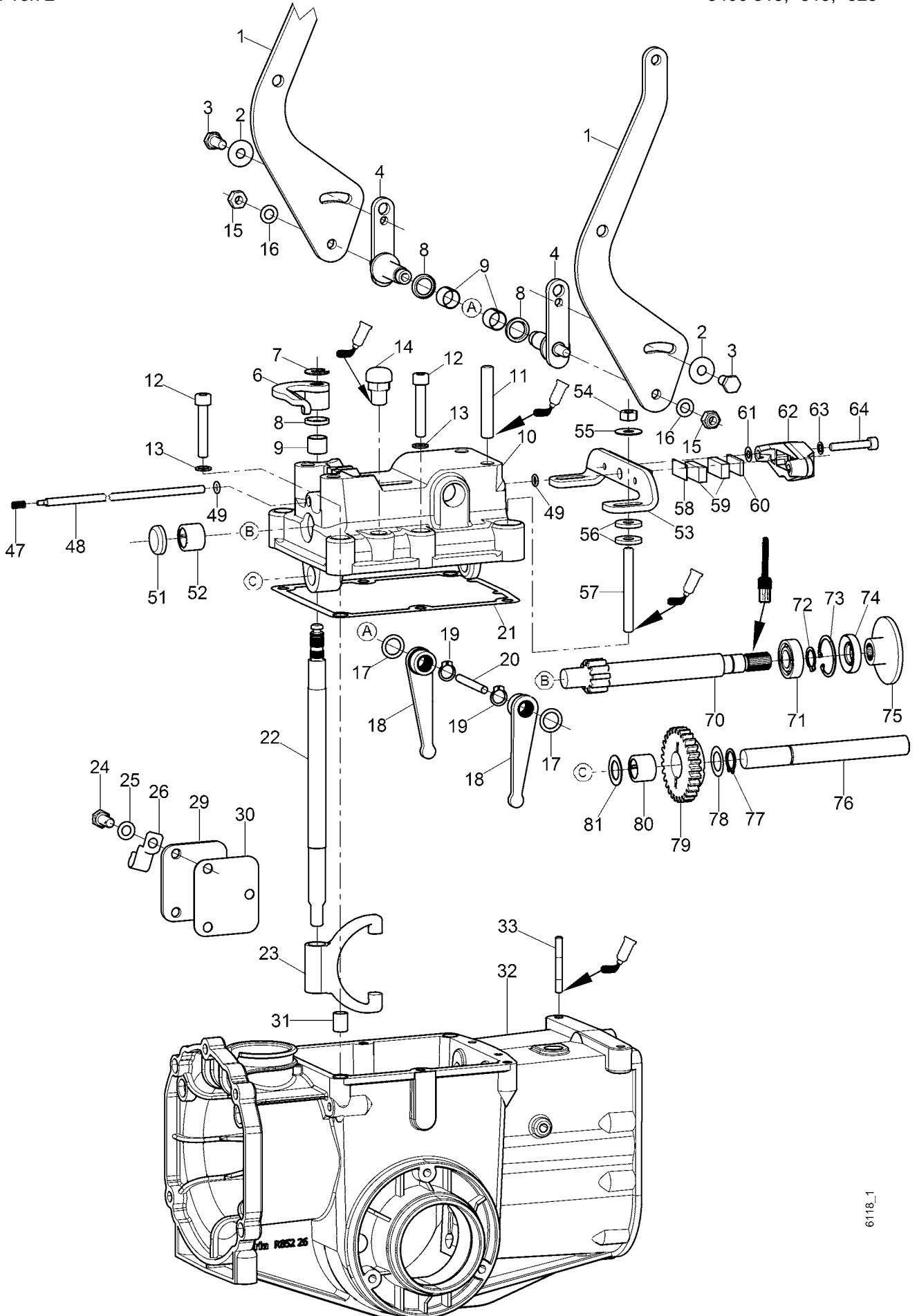
Tafel 323801

Gehäusedeckel, Schalthebel, Bremse

Bauj. >11.2012

Blatt 1 von 2

-> 3400 815, -515, -525



6118_1

Tafel 323801

Gehäusedeckel, Schalthebel, Bremse

Bauj. >11.2012

Blatt 2 von 2

-> 3400 815, -515, -525

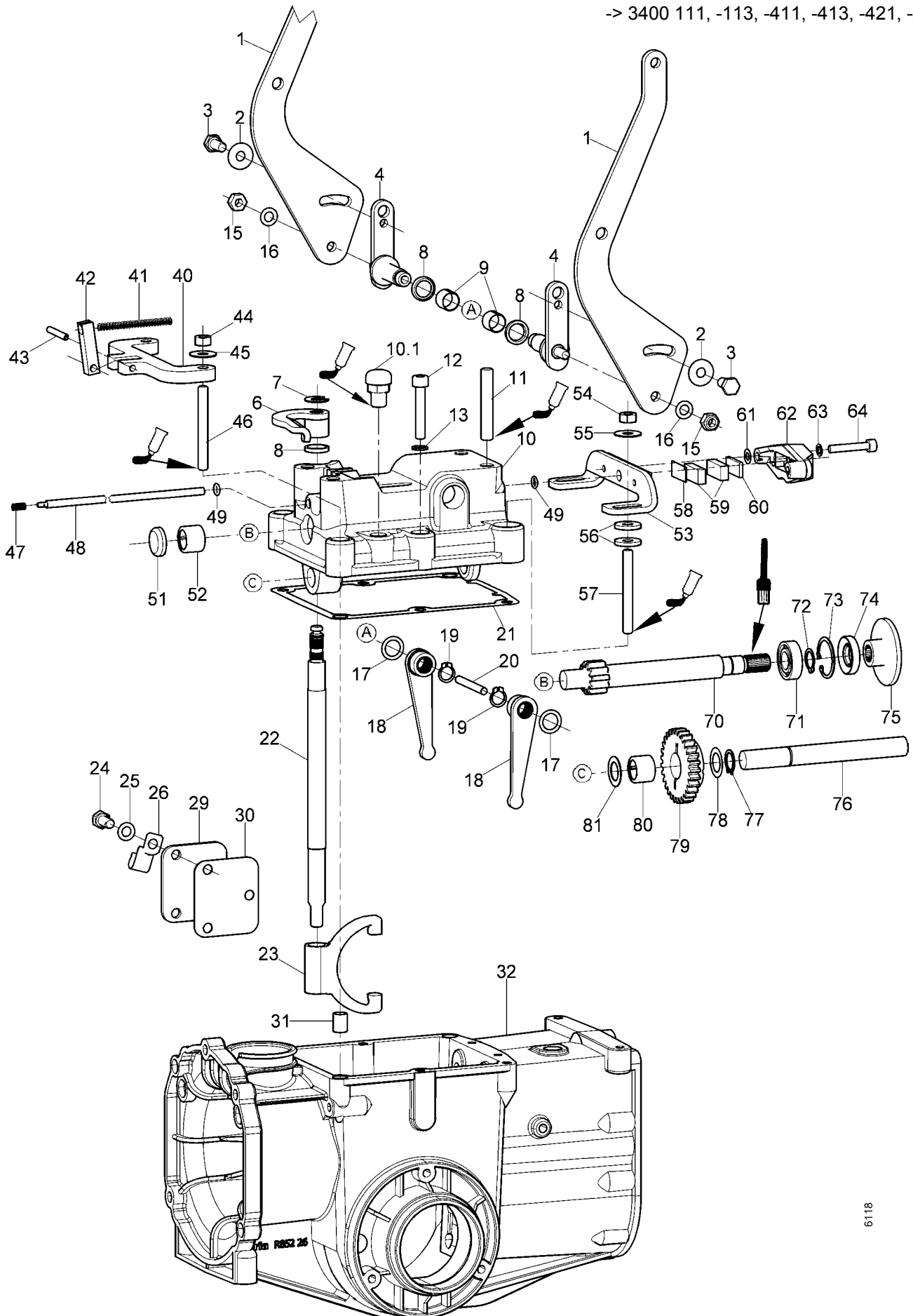
Pos.	Teile-Nr.	Stück	Bezeichnung	Abmessung	Norm	Bemerkung
1	103 415	2	Gangschalthebel außen	Loch 10		
2	537 08	2	Doppelzahnscheibe	8		
3	001 02	2	Sechskantschraube	M 8 x 16		
4	721 94	2	Schalthebel außen			
6	564 99	1	Radschalthebel vorn			
7	014 14	1	Idealscheibe	9 x 1,1		
8	244 60	3	Inaring	GR 14 x 20		
9	634 72	3	Lagerbuchse	14/16		
10	765 31	1	Gehäusedeckel Bremse			
10.1	751 99	1	Entlüftungsrippel	R 1/4"		
11	004 30	4	Stiftschraube	M10x40		
12	002 36	4	Innensechskantschraube	M 8 x45		
13	173 74	4	Schnorrnscheibe	VS8		
15	120 13	2	Sicherungsmutter	M 8		
16	011 91	6	Federscheibe			
17	731 74	x	Einstellscheibe	14 x 20 x 0,5		
17 a	731 73	x	Einstellscheibe	14 x 20 x 0,2		
18	592 23	2	Schalthebel innen			
19	013 47	2	Seegerring	A 12 x 1		
20	511 42	1	Zylinderbolzen			
21	564 65	1	Dichtung Gehäusedeckel			
22	564 98	1	Radschaltwelle			
23	049 84	1	Radschaltgabel			
24	001 09	3	Sechskantschraube M 8 x 20			
25	773 08	3	Sperrkantscheibe	SKM 8		
26	573 74	1	Bandfeder Halter			
29	564 57	1	Deckel			
30	564 56	1	Dichtung			
31	187 29	2	Zentrierhülse			
32		1	Getriebegehäuse			
47	064 15	1	Druckfeder Schaltrast			
48	764 89	1	Bremsdruckstange			
49	765 41	2	Dichtring Rundgummi	6 x 2		
51	682 46	1	Verschlussdeckel	A 24		
52	699 26	1	Nadelhülse 1	6 x 22 x 16		
53	764 97	1	Lagerwinkel vorn			
54	005 95	2	Sechskantmutter	M 8		
55	537 08	2	Doppelzahnscheibe	8		
56	514 08	4	Scheibe	8,3 x 22 x 3		
57	192 07	2	Stiftschraube	M 8 x 50		
58	765 04	1	Druckplatte			
59	765 05	2	Bremsbelag			
60	765 09	1	Distanzplatte			
61	011 90	2	Federscheibe	B 6		
62	765 10	1	Gehäuse Scheibenbremse			
63	349 86	2	Schnorrnscheibe	VS 6		
64	002 30	2	Innensechskantschraube	M 6 x 35		
70	764 65	1	Bremsritzelwelle			
71	025 51	1	Kugellager	15 x 32		
72	013 73	1	Seegerring	I32 x 1		
73	013 25	1	Seegerring	A 15 x 1		
74	736 96	1	Simmering	B1 15 x 32 x 7		
75	764 68	1	Bremsscheibe			
76	765 32	1	Zwischenradachse	147 mm		
77	013 48	1	Seegerring	A 16 x 1		
78	281 85	2	Einstellscheibe	16 x 25 x 1,0		
78 a	281 83	1	Einstellscheibe	16 x 25 x 0,2		
79	764 66	1	Zwischenrad			
80	699 26	1	Nadelhülse	16 x 22 x 16		

Tafel 3238 Gehäusedeckel, Schalthebel, Bremse

Blatt 1 von 2

Bauj. >01.2011 ... <10.2012

-> 3400 111, -113, -411, -413, -421, -423



6118

Tafel 3238 Gehäusedeckel, Schalthebel, Bremse

Blatt 2 von 2

Bauj. >01.2011 ... <10.2012

-> 3400 111, -113, -411, -413, -421, -423

Pos.	Teile-Nr.	Stück	Bezeichnung	Abmessung	Norm	Bemerkung
1	103 415	2	Gangschalthebel außen	Loch 10		
2	537 08	2	Doppelzahnscheibe	8		
3	001 02	2	Sechskantschraube	M 8 x 16		
4	721 94	2	Schalthebel außen			
6	564 99	1	Radschalthebel vorn			
7	014 14	1	Idealscheibe	9 x 1,1		
8	244 60	3	Inaring	GR 14 x 20		
9	634 72	3	Lagerbuchse	14/16		
10	765 31	1	Gehäusedeckel Bremse			
10.1	751 99	1	Entlüftungsnippel	R 1/4"		
11	004 30	4	Stiftschraube	M10x40		
12	002 36	2	Innensechskantschraube	M 8 x45		
13	173 74	2	Schnorrnscheibe	VS8		
15	120 13	2	Sicherungsmutter	M 8		
16	011 91	6	Federscheibe			
17	731 74	x	Einstellscheibe	14 x 20 x 0,5		
17 a	731 73	x	Einstellscheibe	14 x 20 x 0,2		
18	592 23	2	Schalthebel innen			
19	013 47	2	Seegerring	A 12 x 1		
20	511 42	1	Zylinderbolzen			
21	564 65	1	Dichtung Gehäusedeckel			
22	564 98	1	Radschaltwelle			
23	049 84	1	Radschaltgabel			
24	001 09	3	Sechskantschraube M 8 x 20			
25	773 08	3	Sperrkantscheibe	SKM 8		
26	573 74	1	Bandfeder Halter			
29	564 57	1	Deckel			
30	564 56	1	Dichtung			
31	187 29	2	Zentrierhülse			
32		1	Getriebegehäuse			
40	103 071	1	Bremshalter			
41	627 99	1	Druckfeder			
42	103 073	1	Bremshebel			
43	581 69	1	Spannhülse			
44	005 95	2	Sechskantmutter	M 8		
45	537 08	2	Doppelzahnscheibe	8		
46	192 07	2	Stiftschraube	M 8 x 50		
47	064 15	1	Druckfeder Schaltrast			
48	764 89	1	Bremsdruckstange			
49	765 41	2	Dichtring Rundgummi	6 x 2		
51	682 46	1	Verschlußdeckel	A 24		
52	699 26	1	Nadelhülse 1	6 x 22 x 16		
53	764 97	1	Lagerwinkel vorn			
54	005 95	2	Sechskantmutter	M 8		
55	537 08	2	Doppelzahnscheibe	8		
56	514 08	4	Scheibe	8,3 x 22 x 3		
57	192 07	2	Stiftschraube	M 8 x 50		
58	765 04	1	Druckplatte			
59	765 05	2	Bremsbelag			
60	765 09	1	Distanzplatte			
61	011 90	2	Federscheibe	B 6		
62	765 10	1	Gehäuse Scheibenbremse			
63	349 86	2	Schnorrnscheibe	VS 6		
64	002 30	2	Innensechskantschraube	M 6 x 35		
70	764 65	1	Bremsritzelwelle			
71	025 51	1	Kugellager	15 x 32		
72	013 73	1	Seegerring	I32 x 1		
73	013 25	1	Seegerring	A 15 x 1		
74	736 96	1	Simmering	B1 15 x 32 x 7		
75	764 68	1	Bremsscheibe			
76	765 32	1	Zwischenradachse	147 mm		
77	013 48	1	Seegerring	A 16 x 1		
78	281 85	2	Einstellscheibe	16 x 25 x 1,0		
78 a	281 83	1	Einstellscheibe	16 x 25 x 0,2		
79	764 66	1	Zwischenrad			
80	699 26	1	Nadelhülse	16 x 22 x 16		

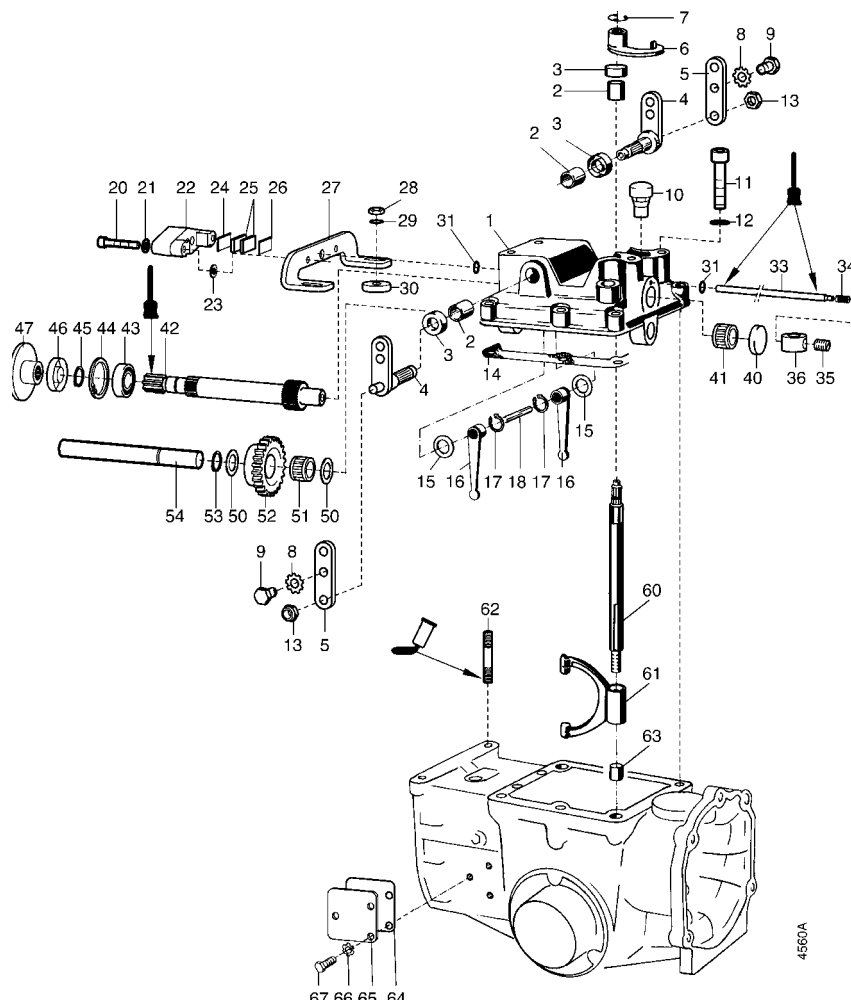
Tafel 255802

Gehäusedeckel, Bergsicherheitsbremse

Typ 3400 SM

Blatt 1 von 1

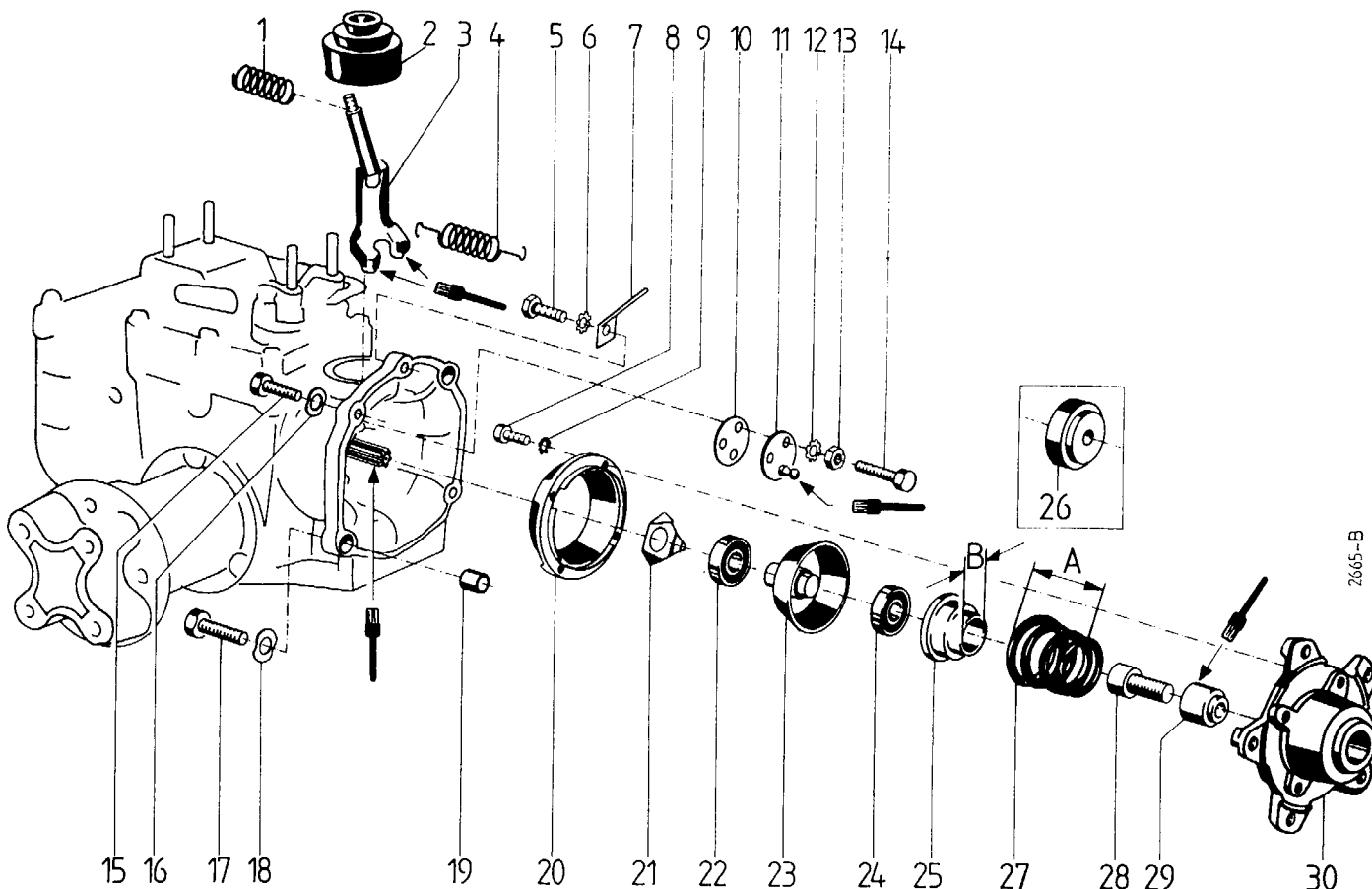
> 3401 4923



Pos.	Teile-Nr.	Stück	Bezeichnung	Bemerkung	Pos.	Teile-Nr.	Stück	Bezeichnung	Bemerkung
1	765 31	1	Gehäusedeckel Bremse		30	514 08	4	Scheibe 8,3 x 22 x 3	>
2	634 72	3	Lagerbuchse 14/16		31	765 41	2	Dichtring Rundgummi 6 x 2	
3	244 60	3	Inaring GR 14 x 20		33	764 89	1	Bremsdruckstange	
4	721 94	2	Schalthebel außen		34	064 15	1	Druckfeder Schaltrast	
5	758 63	2	Gangschalthebel außen		35	005 69	1	Gewindestift M 8 x 10	242
6	564 99	1	Radschalthebel vorn		36	764 99	1	Stelling 12/25x 14 M 8	
7	014 14	1	Idealscheibe 9 x 1,1		40	682 46	1	Verschlussdeckel A 24	
8	494 08	2	Zahnscheibe A 8		41	699 26	1	Nadelhülse 16 x 22 x 16	
9	001 02	2	Sechskantschraube M 8 x 16		42	764 65	1	Bremsritzelwelle	
10	751 99	1	Entlüftungsnippel R 1/4"		43	025 51	1	Kugellager 15 x 32	
11	000 06	6	Sechskantschraube M 8 x 40		44	013 73	1	Seegerring I32 x 1	
12	011 91	6	Federscheibe		45	013 25	1	Seegerring A 15 x 1	
13	120 13	2	Sicherungsmutter M 8		46	736 96	1	Simmering B1 15 x 32 x 7	
14	564 65	1	Dichtung Gehäusedeckel		47	764 68	1	Bremsscheibe	
15	731 74	x	Einstellscheibe 14 x 20 x 0,5		50	281 85	2	Einstellscheibe 16 x 25 x 1,0	
15 a	731 73	x	Einstellscheibe 14 x 20 x 0,2		50 a	281 83	1	Einstellscheibe 16 x 25 x 0,2	
16	592 23	2	Schalthebel innen		51	699 26	1	Nadelhülse 16 x 22 x 16	
17	013 47	2	Seegerring A 12 x 1		52	764 66	1	Zwischenrad	
18	511 42	1	Zylinderbolzen		53	013 48	1	Seegerring A 16 x 1	
20	002 30	2	Innensechskantschraube M 6 x 35		54	765 32	1	Zwischenradachse 147 mm	>, !
21	349 86	2	Schnorr Scheibe VS 6		54 a	764 67	1	Zwischenradachse 50 mm	<, !
22	765 10	1	Gehäuse Scheibenbremse		60	564 98	1	Radschaltwelle	
23	011 90	2	Federscheibe B 6		61	049 84	1	Radschalthebel	
24	765 09	1	Distanzplatte		62	192 07	2	Stiftschraube M 8 x 50	
25	765 05	2	Bremsbelag		63	187 29	2	Zentrierhülse	
26	765 04	1	Druckplatte		64	564 56	1	Dichtung	
27	764 97	1	Lagerwinkel vorn		65	564 57	1	Deckel	
28	005 95	2	Sechskantmutter M 8		66	494 08	3	Zahnscheibe A 8	
29	537 08	2	Doppelzahnscheibe 8		67	001 09	3	Sechskantschraube M 8 x 20	

Tafel 1444 Kegel-Kupplung

Blatt 1 von 1



Pos. Teil-Nr.	Benennung	Stück	Bemerkung	Pos. Teil-Nr.	Benennung	Stück	Bemerkung
1	627 99 Druckfeder	1		18	568 08 Federscheibe 8,3 x 22 x 1	2	
2	490 91 Faltenbalg	1		19	187 29 Zentrierhülse 12 x 15	2	
3	627 97 Kupplungshebel	1		20	564 15 Kupplungskegelring mit Belag	1	
3a	627 98 Formfeder) ²	1	↓ EV 10	21	564 10 Kupplungsausrücker	1	
4	475 20 Zugfeder) ¹	1	ED 1	22	259 20 Kugellager 6203 RS, 17 x 40 x 12	1	
5	001 57 Sechskantschraube M 8 x 35) ¹	1	ED 1	23	564 14 Kuppelkegelnabe	1	
6	011 91 Federscheibe B 8) ¹	1	ED 1	24	259 20 Kugellager 6203 RS, 17 x 40 x 12	1	
7	565 75 Feder-Haltetasche) ¹	1	ED 1	25	564 94 Druckring, B= Ø 25mm) ¹	1	>
8	002 44 Innensechskantschraube M 6 x 30	4		25a	565 41 Druckring, B= Ø13mm) ¹ f Fed 27a	1	<; EDT 673 44
9	349 86 Schraubensicherung VS 6	4		26	575 84 Druckring, AussenØ56 mm) ¹	1	<; EDT 673 44
10	564 33 Distanzscheibe, 1,0 mm	x		27	575 83 Kegelfeder, L = 72 mm) ¹	1	>
10a	593 99 Distanzscheibe, 0,5 mm	x		27a	564 12 Kegelfeder, L = 53 mm) ¹	1	<; EDT 673 44
11	564 30 Lagerzapfen	1		28	002 36 Innensechskantschr. M 8x 45	1	⚙️23 Nm, ↙270 ->Ausf. 30, 30a
12	494 08 Zahnscheibe A 8	2		28a	002 38 Innensechskantschr. M 8x 25	1	⚙️23 Nm, ↙270 ->Ausf. 30b
13	005 95 Sechskantmutter M 8	2	<34007828	29	564 92 Zentriernabe	1	<; Ausf. 30, 30a
14	001 10 Sechskantschraube M 8 x 25	2	⚙️32 Nm, ↙270	29a	514 08 Scheibe 8,3 x 22 x 3	1	<; Ausf. 30b
15	000 49 Sechskantschraube M 8 x 35	2		30	564 91 Kegelkupplungsnahe, Kegel Ø25 für Motorflansch 70 mm	1	<; Rotax 232; MAG
16	011 91 Federscheibe B 8	2		30a	592 10 Kegelkupplungsnahe, Kegel Ø23 für Motorflansch 70 mm	1	<; Acme; Robin EY23; EY28; EH25; EH34
17	000 06 Sechskantschraube M 8 x 40	2		30b	692 85 Kegelkupplungsnahe, Kegel Ø23 für Motorflansch 25 mm	1	<; Robin EY23; EY28; EH25; EH34

⚙️ = mit Hochtemperaturpaste LM 508 ASC einstreichen
 ↙270 = mit Loctite 270 einkleben

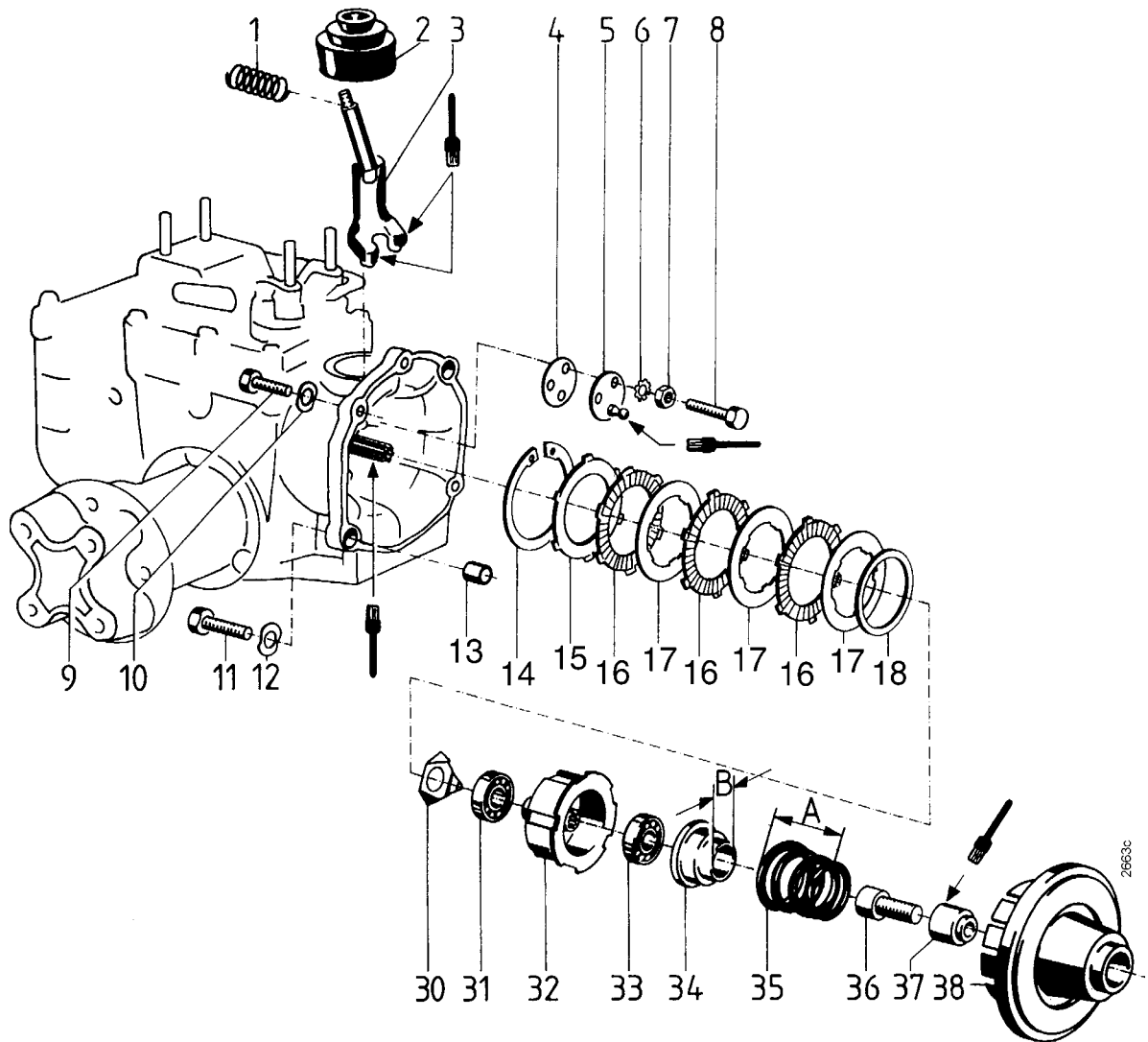
x = nach Bedarf

)¹ = auf Ausführung achten
)² = bis Id-Nr.; entfällt, wenn in dem Kupplungshebel 564 34 bereits eine Formfeder eingebaut ist

)* = Nur für Maschinen mit „MAG-Motoren“ mit folgenden Motor-Nummern: 16427, 17308 bis 17321

Tafel 1476 Lamellen-Kupplung

Blatt 1 von 1



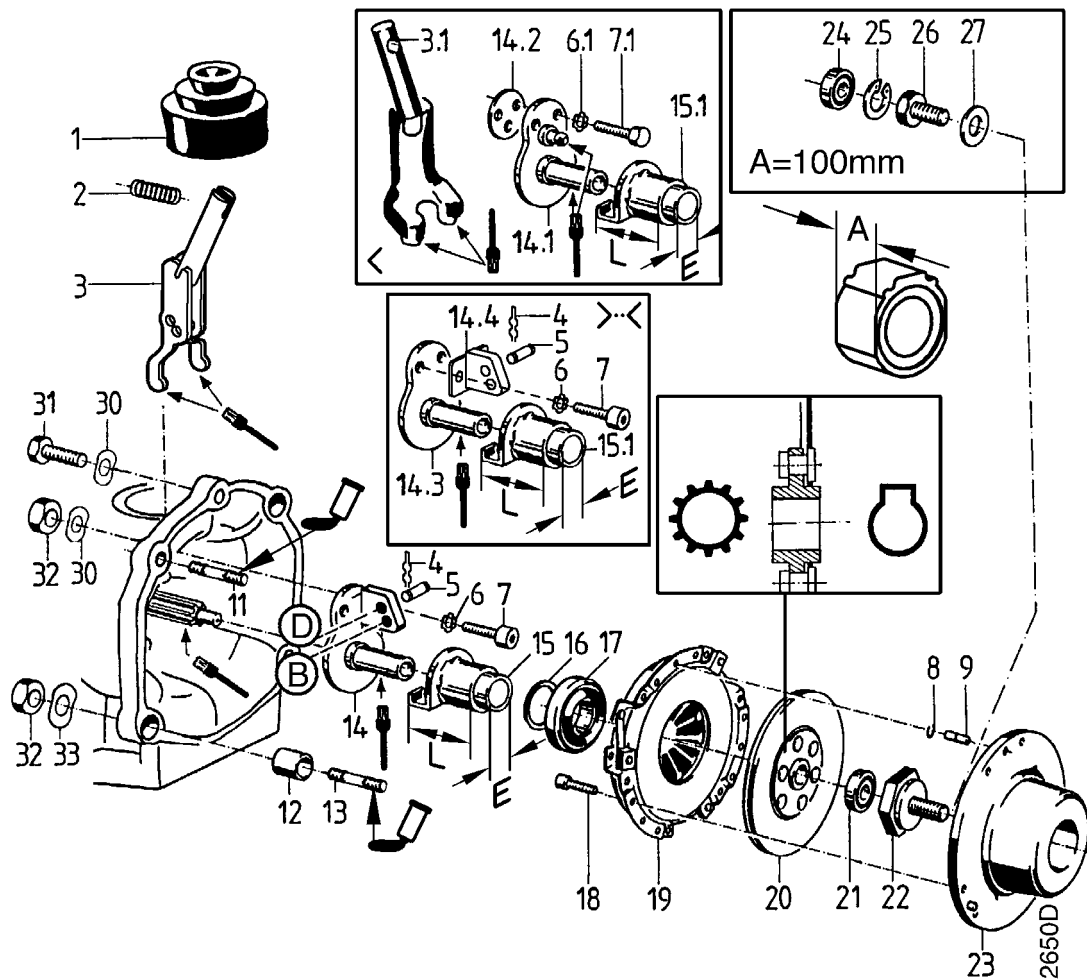
Pos. Teil-Nr.	Benennung	Stück	Bemerkung	Pos. Teil-Nr.	Benennung	Stück	Bemerkung
1	627 99 Druckfeder, Kupplungszug-Rückhol.	1		33	259 20 Kugellager 6203 2RS, 17 x 40 x 12	1	
2	490 91 Faltenbalg	1		34	564 94 Druckring, B = 25	1	
3	627 97 Kupplungshebel	1		35	575 83 Kegelfeder, A = 72 mm	1	
3a	627 98 Formfeder	1	EV 3	36	002 38 Innensechskantschr. M 8 x 25	1	!, 23 Nm, 270
3b	560 57 Blindniete 4 x 10	2	EV 3				
4	564 33 Distanzscheibe 40 x 1	x		36a	002 22 Innensechskantschr. M 8 x 35	1	!, 23 Nm, 242, f. Lombardini 6 LD 360 >
4a	593 99 Distanzscheibe 40 x 0,5	x		36b	002 36 Innensechskantschr. M 8 x 45	1	!, 23 Nm, 242, f. Lombardini 6 LD 360 <
5	564 30 Lagerzapfen	1					
6	494 08 Zahnscheibe A 8	2					
7	005 95 Sechskantmutter M 8	2	<34007828				
8	001 10 Sechskantschraube M 8 x 25	2	>34007829				
9	000 49 Sechskantschraube M 8 x 35	2		36c	002 54 Innensechskantschr. M 8 x 70	1	!, 23 Nm f. Robin EY28, EH25, EH34 Motorfl. 70 mm
10	011 91 Federscheibe B 8	2					
11	000 06 Sechskantschraube M 8 x 40	2		37	564 92 Zentriernabe	1	!, >
12	568 08 Federscheibe 8,4 x 22 x 1	2		37a	514 08 Scheibe 8,3 x 22 x 3	1	!, <
13	187 29 Zentrierhülse 12 x 15	2		38	591 36 Kupplungsglocke, Kegel Ø25	1	! für Motorflansch 70 mm
14	014 03 Sicherungsring 100i x 3	1					
15	624 54 Kupplungslamelle, außen (Endlamelle)	1		38a	592 86 Kupplungsglocke, Kegel Ø23	1	! für Motorflansch 70 mm
16	566 31 Kupplungslamelle, außen (mit Belag)	3					
17	091 22 Kupplungslamelle, innen	3					
18	566 44 Distanzscheibe 72 x 90 x 2	1		38b	724 44 Kupplungsglocke, Kegel Ø23	1	! für Motorflansch 100 mm
30	564 10 Kupplungsausrücker	1					
31	259 20 Kugellager 6203 2RS, 17 x 40 x 12	1					
32	591 37 Lamellenträger	1					

x = nach Bedarf
! = auf Ausführung achten

= Außenfläche mit Hochtemperaturpaste LM 508 ASC einstreichen
 242 = mit Loctite 242 einkleben
 270 = mit Loctite 270 einkleben

Tafel 2142 Einscheiben-Kupplung (ESK)

Blatt 1 von 1



Pos. Teil-Nr.	Benennung	Stück	Bemerkung	Pos. Teil-Nr.	Benennung	Stück	Bemerkung
1	490 91 Faltenbalg	1		22a	721 99 Paßschraube M 8 x 19	1	⊗ 23 Nm, ->Ausf. 23b
2	627 99 Druckfeder	1		23	721 39 Kupplungsglocke, Kegel Ø35	1	f. Robin EH34, A=70mm < 3401 4630
3	775 09 Kupplungshebel	1	!, >, ↓	23a	724 65 Kupplungsglocke, Kegel Ø35	1	!, ->Robin EH34, A=100mm < 3401 4630
3.1	721 41 Kupplungshebel, kpl.	1	!, <, ↓ ICL 3.1a, 3.1b	23b	721 98 Kupplungsglocke, Kegel Ø23	1	!, ->Robin EY28, EH25, EH34, A= 70mm > 3401 4631; DY 27 <
3.1a	627 98 Formfeder	1	!, <, EV 3.1	23c	724 60 Kupplungsglocke, Kegel Ø23	1	!, f. Robin EY28, EH25; EH34, A=100mm > 3401 4631; DY 27 >
3.1b	560 57 Blindniete 4 x 10	2	!, <, EV 3.1	24	282 61 Kugellager 629.2 RS, 9 x 26 x 8	1	!, ->Ausf. 23a, 23c
4	690 75 Formfeder	2	!, >	25	013 69 Sicherungsring 26 i x 1,2	1	!, ->Ausf. 23a, 23c
5	775 10 Bolzen	1	!, >, *	26	224 27 Sechskantschr. M 12 x 1,5 x 45	1	!, ⊗ 60 Nm; ->Ausf. 23a
6	173 74 Schnorrnscheibe VS8	2	!, >	26a	002 38 Innensechskantschr. M 8 x 25	1	!, ⊗ 23 Nm; ↓ 270; ->Ausf. 23c A=100mm
6.1	494 08 Zahnscheibe A 8	2	!, <	27	195 12 Schraubensicherung VS 12	1	->Ausf. 23a, A=70mm
7	253 37 Innensechskantschr. M 8x 25	2	!, >	27a	514 08 Scheibe 8,3 x 22 x 3	1	->Ausf. 23c, A=100mm
7.1	001 10 Sechskantschraube M 8 x 25	2	!, <	30	011 91 Federscheibe B 8	3	
8	014 20 Drahtsprengring 5 x 0,8	3		31	000 49 Sechskantschraube M 8 x 35	1	
9	363 70 Zentrierstift 5 x 17	3					
11	004 37 Stiftschraube M 8 x 30	2	↓ 270				
12	187 29 Zentrierhülse	2					
13	370 63 Stiftschraube M 8 x 35	2	↓ 270				
14	775 11 Lagerflansch	1	!, >, ↓				
14.1	721 38 Lagerflansch	1	!, <				
14.2	564 33 Distanzscheibe 40 x 1,0	x	!, <				
14.2a	593 99 Distanzscheibe 40 x 0,5	x	!, <				
14.3	775 06 Lagerflansch	1	!, >, ↓, EDT (14, 15)				
14.4	775 07 Kupplungshebellager Bolzenmontage siehe Hinweis Pos 14	1	!, > <, ↓				
15	775 13 Ausrücknabe, E= Ø22, L= 50 mm	1	!, >				
15.1	721 36 Ausrücknabe, E= Ø19, L= 55 mm	1	!, <				
16	010 96 Einstellscheibe 25 x 34,5 x 0,4	x					
16a	010 97 Einstellscheibe 25 x 34,5 x 1,0	x					
17	721 32 Kupplungsaustrücklager	1					
18	447 99 Innensechskantschr. M 5 x 10	6	↓ 270				
19	101992 Kupplungsdruckplatte AE 110 L	1					
20	101652 Kupplungsscheibe AE 110 L	1					
21	282 62 Kugellager 609.2RS, 9 x 24 x 7	1	!, ->Ausf. 23, A=70mm				
22	721 35 Paßschraube M 12 x 1,5 x 27	1	!, ->Ausf. 23, A=70mm				

* = Bolzen montiert:

Ⓧ = bei Ausf. Diesel-Motor mit Kupplungshebel 68282 <34.....

Ⓛ = bei Ausf. Benzin-Motor

Ⓛ = bei Ausf. Diesel-Motor mit Kupplungs-Handhebel 100152 >34....

↓ = Außenfläche mit Hochtemperaturpaste LM 508 ASC einstreichen

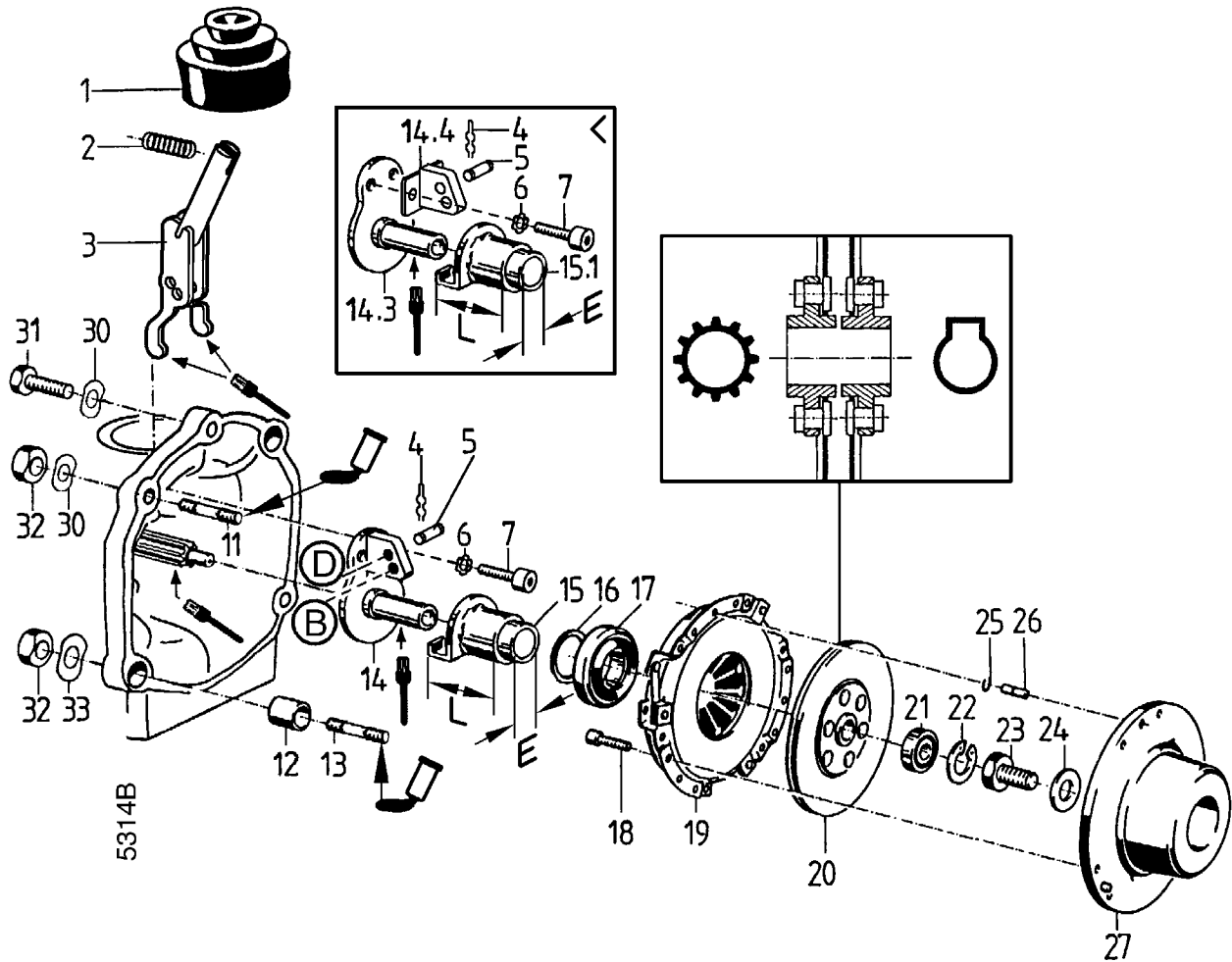
↓ 270 = mit Loctite 270 einkleben

⊗ ... Nm = Anzugswerte der Befestigungsschrauben

Ⓛ = Einbaulage beachten!

Tafel 2716 Zweiseiben-Kupplung (ZSK)

Blatt 1 von 1



Pos. Teil-Nr.	Benennung	Stück	Bemerkung	Pos. Teil-Nr.	Benennung	Stück	Bemerkung
1	490 91	Faltenbalg	1	20	721 30	Kupplungsscheibe AE 110 L	2
2	627 99	Druckfeder	1	21	282 61	Kugellager 629 2 RS, 9 x 26 x 8	1
3	775 09	Kupplungshebel	1	22	013 69	Sicherungsring 26 i x 1,2	1
4	690 75	Formfeder	2	23	002 38	Innensechskantschr. M 8 x 25	1
5	775 10	Bolzen	1	23a	796 32	Innensechskantschr. M12x30 DIN 7984	1
6	173 74	Schnorrnscheibe VS 8	2	24	514 08	Scheibe 8,3 x 22 x 3	1
7	253 37	Innensechskantschr. M 8 x 25	2	25	014 20	Drahtsprengring 5 x 0,8	3
11	004 37	Stiftschraube M 8 x 30	2	26	363 70	Zentrierstift 5 x 17	3
12	187 29	Zentrierhülse 12 x 15	2	27	774 36	Kupplungsglocke, Kegel Ø23	1
13	370 63	Stiftschraube M 8 x 35	2				->Robin EY28, EH25; EH34 DY 27; Yan L100 Kub GH400
14	775 11	Lagerflansch	1	27a	778 78	Kupplungsglocke, Kegel Ø35	1
14.3	775 06	Lagerflansch	1				! ->Robin EH34
14.4	775 07	Kupplungshebellager	1				
15	775 13	Ausrücknabe, E= Ø22, L= 50 mm	1				
15.1	775 15	Ausrücknabe, E= Ø19, L= 50 mm	1				
16	010 96	Einstellscheibe 25 x 34,5 x 0,4	x	30	011 91	Federscheibe B 8	3
16a	010 97	Einstellscheibe 25 x 34,5 x 1,0	x	31	000 49	Sechskantschraube M 8 x 35	1
17	721 32	Kupplungsausrücklager	1	32	281 08	Sicherungsmutter M 8	4
18	447 99	Innensechskantschr. M 5 x 10	6	33	568 08	Federscheibe 8,4 x 22 x 1	2
19	775 05	Zweiseibenkupplung	1				

* = Bolzen montiert:

ⓓ = bei Ausf. Diesel-Motor mit Kupplungshebel 68282 <34018361

ⓑ = bei Ausf. Benzin-Motor

= bei Ausf. Diesel-Motor mit Kupplungs-Handhebel 100152 >34018362

⚒ = Außenfläche mit Hochtemperaturpaste LM 508 ASC einstreichen

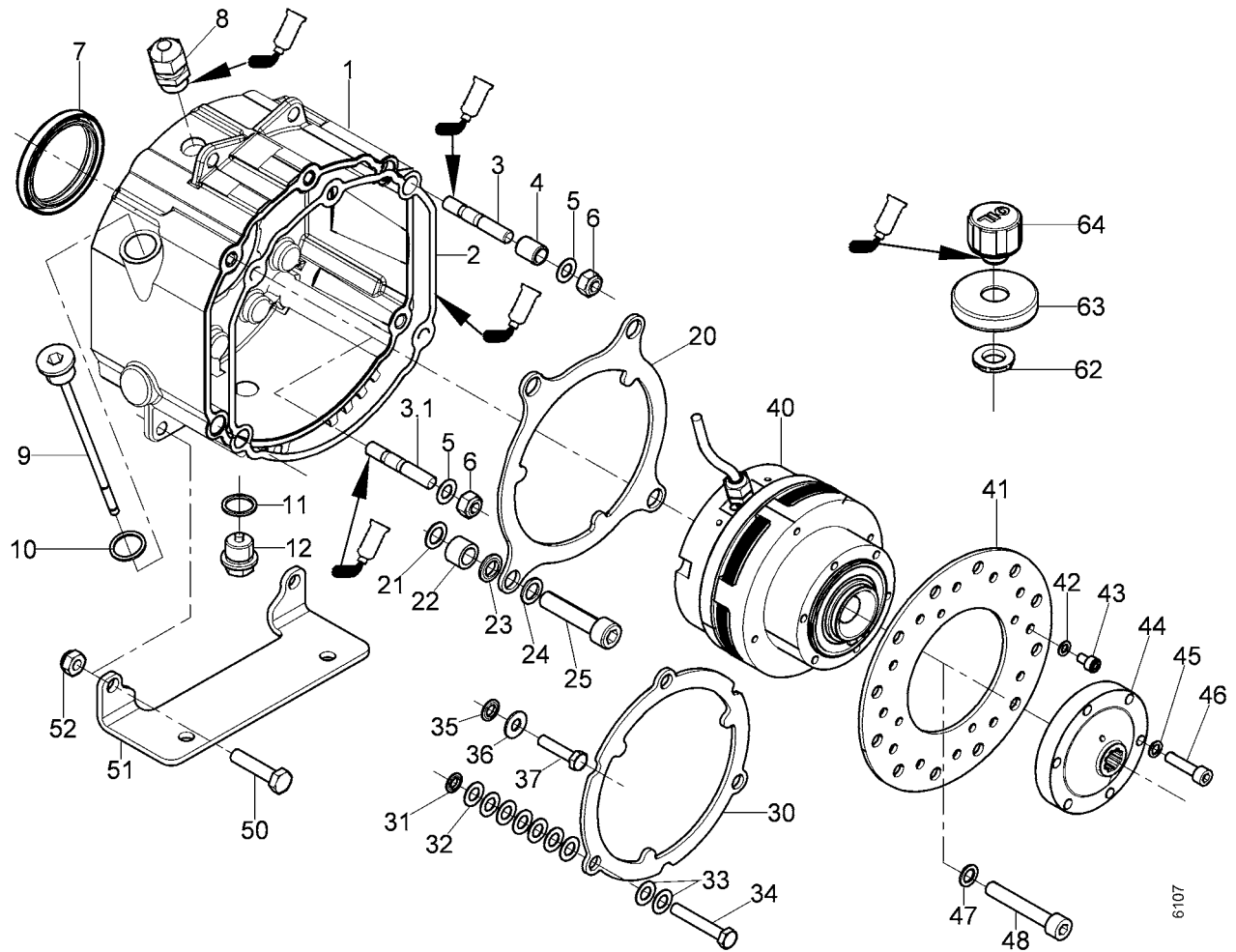
↙270 = mit Loctite 270 einkleben

⚙... Nm = Anzugswerte der Befestigungsschrauben

⚠ = Einbaulage beachten!

Tafel 3230 Elektro-Magnet-Kupplung

Blatt 1 von 1



Pos. Teil-Nr.	Benennung	Stück	Bemerkung	Pos. Teil-Nr.	Benennung	Stück	Bemerkung
1	102 899 Motorflansch	1	★	40	102 596 BG E-Lamellenkupplung	1	ICL 41-43
1a	102 898 Motorflansch	1	★	41	103 184 Ölschaufelrad	1	
2	103 628 Dichtung	1		42	311 69 Schnorrscheibe VS 5	4	
3	370 63 Stiftschraube M 8x35	2	↙270	43	354 78 Innensechskantschr. M 5x8	4	
3.1	004 37 Stiftschraube M 8x30	3	↙270	44	102 879 Kupplungsnahe	1	
4	187 29 Zentrierhülse	2		45	349 86 Schnorrscheibe VS6	6	
5	011 91 Federscheibe B 8	5		46	002 31 Innensechskantschr. M 6x25	6	
6	281 08 Sicherungsmutter M 8	5		47	173 74 Schnorrscheibe VS 8	1	
7	019 97 Wellendichtring B1 50x65x8	1		48	002 15 Innensechskantschr. M 8x50	1	Ⓜ 23 Nm; ↙270
8	103 279 Kabeldurchführung M16x1,5	1	↙573	50	001 57 Sechskantschraube M 8x35	2	
9	102 930 Ölmessstab G3/8x140	1		51	103 497 Spannwinkel	1	
10	740 17 Dichtring Al, A17x21x1,5	1		52	006 65 Sicherungsmutter M 8	2	
11	009 16 Dichtring Al, A16x22x1,5	1		62	512 69 Sechskantmutter Flachbund	1	↙414
12	506 90 Verschlusschr. Magnet M16x1,5	1		63	102 203 Verschlussdeckel 50/16,2	1	
20	102 954 Halteplatte	1	★	64	783 96 Entlüftungsschraube M16x1,5	1	
21	009 26 Dichtung Al A10x16x1	4	★				
22	102 580 Distanzrohr 10,5x16x11,2	4	★				
23	103 221 Schraubendichtung M10	4	★				
24	164 71 Schnorrscheibe VS10	4	★				
25	767 08 Innensechskantschr. M10x45	4	★				
30	102 622 Halteplatte	1	★				
31	103 222 Schraubendichtung M 8	3	★				
32	007 82 Scheibe 8,4x17x1,6	21	★				
33	773 08 Sperrkantscheibe SKM8	6	★				
34	000 49 Sechskantschraube M 8x50	2	★				
35	103 222 Schraubendichtung M 8	3	★				
36	773 08 Sperrkantscheibe SKM8	3	★				
37	000 68 Sechskantschraube M 8x35	3	★				

★ = Ausf. Benzinmotor

★ = Ausf. Dieselmotor



= Außenfläche mit Hochtemperaturpaste LM 508 ASC einstreichen

↙270 = mit Loctite 270 einkleben

↙414 = mit Loctite 414 einkleben

↙Hylomar = mit Dichtmittel Hylomar einsetzen

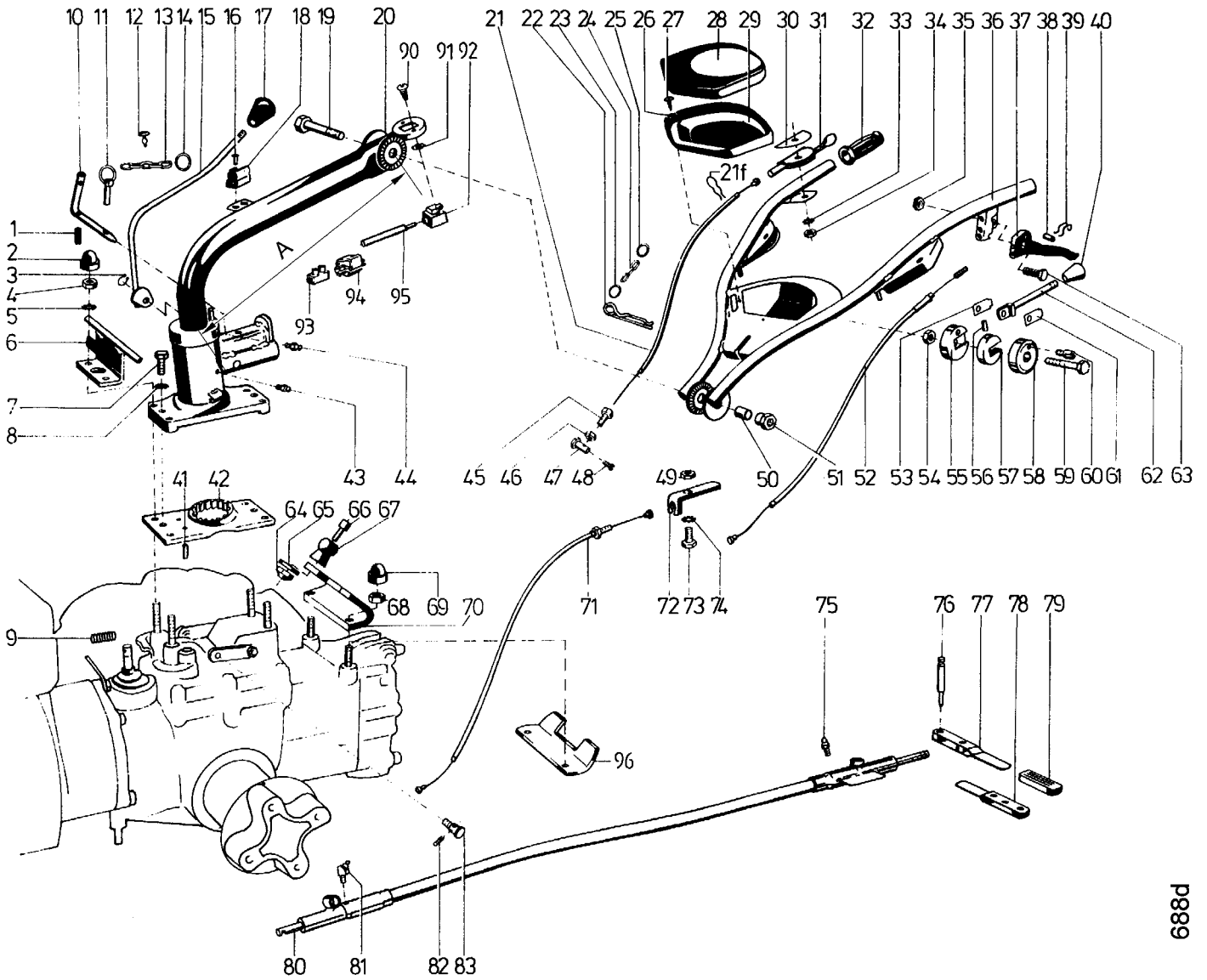
Ⓜ ... Nm = Anzugswerte der Befestigungsschrauben

⚠ = Einbaulage beachten!

Tafel 1440 Unterholm, Lenker, Bowdenzüge

- Schaltzugausführung
< 3400 1290

Blatt 1 von 2



p889

Tafel 1440 Unterholm, Lenker, Bowdenzüge

- Schaltzugausführung
< 3400 1290

Blatt 2 von 2

Pos. Teil-Nr.	Benennung	Stück	Bemerkung	Pos. Teil-Nr.	Benennung	Stück	Bemerkung
1	016 19	Spannhülse 4 x 16	1	40	146 50	Schaltgriff	1
2	552 10	Mutterkappe, SW = 17	2	41	015 85	Spannhülse 6 x 24	2
3	013 47	Sicherungsring 12a x 1,5	1	42	564 70	Holmrastplatte	1
4	005 97	Sechskantmutter M 10	2	43	263 90	Schmiernippel H1 SFG 6 x 1	1
5	494 10	Zahnscheibe A 10	2	44	263 90	Schmiernippel H1 SFG 6 x 1	1
6	565 43	Schaltzugwiderlager	1	45	281 00	Bowdenzug-Stellschraube 7,2 x M 8 x 30	1
7	001 10	Sechskantschraube M 8 x 25	2	46	005 95	Sechskantschraube M 8	1
8	494 08	Zahnscheibe A 8	2	47	043 19	Schraubnippel 6 x 12 x 2,5	1
9	175 20	Zugfeder) ¹	1	48	003 38	Linsenschraube M 4 x 10	1
10	035 36	Stecker	1	49	005 95	Sechskantmutter M 8	2
11	493 00	Klappstecker 7 x 38	1	50	479 96	Rohr 12 x 18 x 25	1
12	229 69	Halbrundkerbnagel 6 x 15	1	51	005 98	Sechskantmutter M 12	1
13	954 412	Rundstahlkette, G 2x12,	M	52	564 76	Kupplungszug 2/1350/150	1
14	481 89	Springring 26/1,8	2	52a	014 12	Idealscheibe	2
15	572 83	Holmwendehebel	1	53	565 18	Bandfeder	1
16	017 33	Halbrundniete 3 x 6	2	54	281 08	Sicherungsmutter M 8	1
17	146 50	Schaltgriff	1	55	565 20	Schwenkriegelscheibe, rechts	1
18	257 37	Schelle	1	55a	263 90	Schmiernippel H1 SFG 6 x 1	1
18a	257 38	Schelle	1	56	015 63	Zylinderstift 6 x 20	2
19	206 37	Sechskantschraube M 12 x 90	1	57	565 14	Zentralscheibe	1
20	564 66	Unterholm	1	58	565 19	Schwenkriegelscheibe, links	1
21	519 14	Gaszug 1,5 / 1650 / 130	1	59	001 19	Sechskantschraube M 8 x 40	1
21a	565 61	Gaszug 1,5 / 1950 / 160	1	60	036 27	Gelenkschraube 14/M 10 x 12	2
21b	281 00	Bowdenstellschraube M 8	1	61	565 18	Bandfeder	1
21c	005 95	Sechskantmutter M 8	1	62	565 15	Radkuppelhebel	1
21d	043 19	Bowdenschraubnippel 6	1	63	001 51	Sechskantschraube M 8 x 30	1
21e	003 38	Linsenschraube M 4 x 10	1	64	281 06	Sicherungsmutter M 6	2
22	565 27	Federstecker	1	65	514 06	Scheibe 6,3 x 18 x 2,5	2
23	481 89	Springring 26/1,8	1	66	002 31	Innensechskantschr. M 6 x 25	2
24	954 410	Rundstahlkette 1 x 6,	M	67	561 91	Kugelknopf	2
25	481 89	Springring 26/1,8	1	68	005 95	Sechskantmutter M 8	2
26	199 68	Scheibe 6,2 x 14 x 0,5	3	69	552 08	Mutterkappe SW = 13	2
27	268 77	Linsenblechschrabe 4,8 x 13	3	70	565 86	Haubenträger	1
28	536 92	Werkzeugkasten-Deckel	1	71	564 80	Radschaltzug 2/910/145	2
29	536 91	Werkzeugkasten-Unterteil	1	72	479 83	Seilzugwiderlager	2
30	535 82	Schildtragscheibe	1	73	001 02	Sechskantschraube M 8 x 16	2
31	275 44	Gasregulierhebel	1	74	494 08	Zahnscheibe A 8	4
31a	583 57	Gasregulierhebel	1	75	263 90	Schmiernippel H1 SFG 6 x 1	2
31b	032 07	Federscheibe, 1 mm dick	1	76	530 48	Stecker mit Sicherungsfeder	2
32	130 08	Handgriff	2	77	035 65	Schalthebel	1
33	494 06	Zahnscheibe A 6	1	78	529 20	VR-Handschalthebel	1
34	005 93	Sechskantmutter M 6	1	79	142 90	Handgriff	2
35	281 08	Sicherungsmutter M 8	1	80	475 33	Schaltzug 4/1040/1155	2
36	565 06	Lenker	1				EDT 719 03
37	176 99	Handhebel	1				(Umrüstung auf Schaltstangen)
37a	573 42	Sperrklinke 88,5 mm	1	81	263 92	Schmiernippel H1 SFG 6 x 1	2
37b	574 87	Formfeder	1	82	035 60	Spannhülse 6 x 16	2
37c	003 28	Linsenschraube M 4 x 35	1	83	035 60	Gelenkschraube 14/M 10 x 12	2
37d	281 04	Sicherungsmutter M 4	1	90	268 77	Linsenblechschrabe 4,8 x 13	2
38	134 25	Zylinderbolzen	1	91	494 05	Zahnscheibe A 5	2
39	151 67	Formfeder	1	92	508 92	Schalter-Stop	1
				93	553 00	Ltg-Verbinder 1,5 mm ²	1
				94	209 39	Klemmleiste 2,5 mm ² , 12tlg.	0,1
				95	553 01	EL-Leitung 1 x 1,5 x 1150	1
				96	565 81	Pendelanschlag	1
							-> Benzinmotor
							-> Benzinmotor
							-> Benzinmotor
							-> Benzinmotor
							-> Benzinmotor
							-> Benzinmotor
							-> Pflügenbau
							Totmann-Schaltung (Motor-Stop):
				587 61	Nachrüstbausatz -> Benzinmot.	1	!
				587 62	Nachrüstbausatz -> Dieselmot.	1	!

* = entfällt, wenn in dem Kupplungshebel 564 34 bereits eine Formfeder eingebaut ist
EDT = ersetzt durch Teilesatz

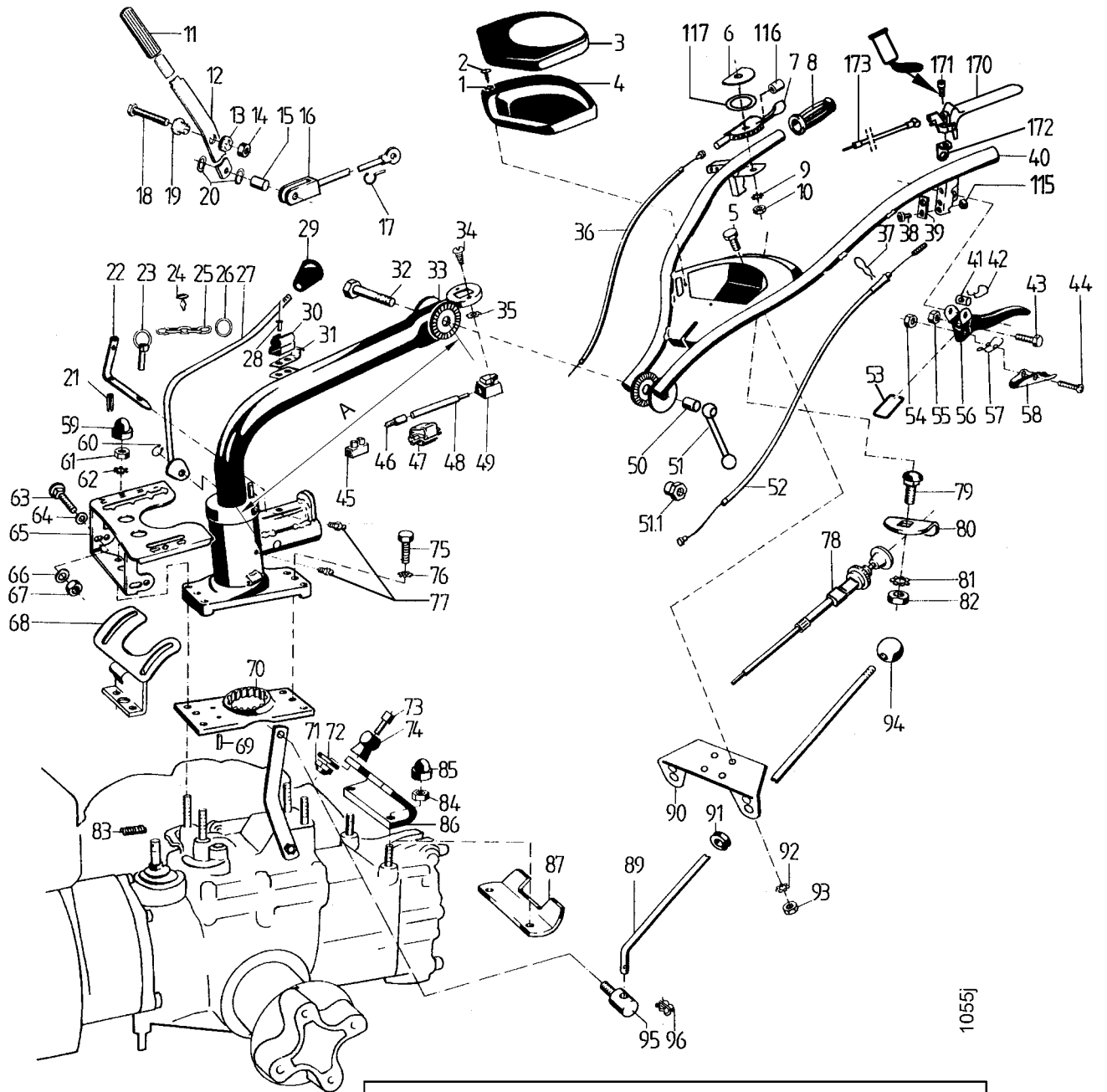
Tafel 1591 Unterholm, Lenker, Bowdenzüge

Blatt 1 von 4

- Schaltstangenführung

Typ 3400: >3400 1291

Typ 3200: <32003740



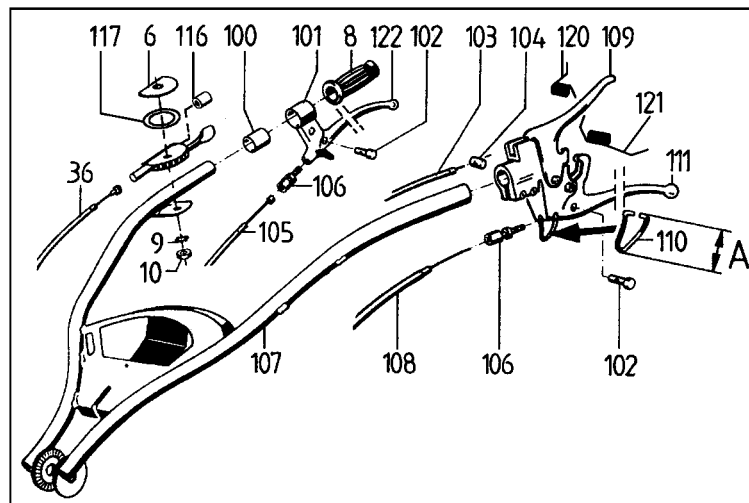
1055j

x = nach Bedarf

☆ = Ausf. Benzinmotor
 * = Ausf. Dieselmotor

□ = <34010 865 (Benzin); <3401 1026 (Diesel)
 ■ = >3401 0066 (Benzin); >3401 1027 (Diesel)

○ = <3401 1480
 ● = >3401 1481



Tafel 1591 Unterholm, Lenker, Bowdenzüge

- Schaltstangenausführung

Blatt 2 von 4

Typ 3200: >32003740 Typ 3400: >3400 1291

Pos. Teil-Nr.	Benennung	Stück	Bemerkung
1	199 68	Scheibe 6,2 x 14 x 0,5	3
2	268 77	Linseblechschraube 4,8 x 13	3
3	536 92	Werkzeugkasten-Deckel	1
4	536 91	Werkzeugkasten-Unterteil	1
5	001 02	Sechskantschraube M 8 x 16	2
6	535 82	Schildtragscheibe	1 ☆
7	275 44	Gasregulierhebel	1 ☆
8	130 08	Handgriff	2
9	494 06	Zahnscheibe A 6	1
10	005 93	Sechskantmutter M 6	1
11	142 90	Handgriff	1
12	573 72	Zapf-Schalthebel	1
13	512 69	Sechskant-Flachbundmutter PG 9	2
14	005 97	Sechskantmutter M 10	1
15	592 36	Bundbolzen 12x 23/16	1
15 a	282 10	Federsplint 10x 3,2	1
16	573 01	Zapf-Verbindungsstange	1
17	247 87	Sicherungsbügel	1
18	001 27	Sechskantschraube M 10 x 30	1
19	512 05	Führungstülle 11/PG 9	1
20	568 12	Wellfederscheibe	2
21	016 19	Spannhülse 4 x 16	1
22	035 36	Stecker	1
23	493 00	Klappstecker 7 x 38	1
24	229 69	Halbrundkerbnagel 6 x 15	1
25	954 412	Rundstahlkette G 2 x 12	M
26	481 89	Springring 26/1,8	2
27	572 83	Holmwendehebel	1
28	017 33	Halbrundniete 3 x 6	2 !
28 a	560 52	Blindniete 3 x 6	2 !
29	146 50	Schaltgriff	1
30	257 37	Schelle	1
31	257 38	Schelle	1
32	206 37	Sechskantschraube M 12 x 90	1
33	564 66	Unterholm	1 !, <34019526; A = 435 mm
33 a	102004	Unterholm	1 !, >34019527; A = 545 mm
34	268 77	Linseblechschraube 4,8 x 13	2 ☆
35	494 05	Zahnscheibe A 5	2 ☆
36	171 17	Gaszug 1,5/1800/130	1 ☆<34019526
36 a	102012	Gaszug 1,5/1950/130	1 ☆>34019527
36 b	519 14	Gaszug 1,5/1680/150	1 ☆ Lombardini, Yanmar <34019526
36 c	171 17	Gaszug 1,5/1800/130	1 ☆ Lombardini, Yanmar >34019527
36 d	565 61	Gaszug 1,5/1950/160	1 ☆ Farymann
36 e	281 00	Bowdenstellschraube M 8	1 ☆ Farymann
36 f	005 95	Sechskantmutter M 8	1 ☆ Farymann
36 g	043 19	Bowdenschraubnippel 6	1 ☆ Farymann
36 h	003 38	Linsenschraube M 4 x 10	1 ☆ Farymann
37	690 75	Formfeder, Bowdenzughalter	x an Stelle 38, 39, 40
38	003 35	Linsenschraube M 6 x 10	x !, <, ED 37
39	592 18	Halter für Seilhülle	x !, <, ED 37
40	590 82	Lenker	1 !, ->Ausf. m. Radschaltung
40 a	591 53	Lenker	1 !, ->Ausf. m. Differential
40 b	610 04	Lenker mit Blechwerkzeugk. (BW)	1 !, ->Ausf. m. Differential
41	134 25	Zylinderbolzen Ø 10 x 14	x
42	151 67	Formfeder	x
43	001 51	Sechskantschraube M 8 x 30	x
44	003 28	Linsenschraube M 4 x 35	x
45	209 39	Leistungsverbinder	1 !, ☆ILO-Motor
46	484 87	Rundstecker Ø 4	1 !, ☆Robin-Motor
47	553 00	Leistungsverbinder	1 !, ☆MAG-Motor
48	553 01	EL-Leitung, Stop 1 x 1,5 x 1150	1 ○ ! ☆Rotax- u. Robin-Motor
48 a	633 87	EL-Leitung, Stop 1x1,5 x 1300	1 ○ ! ☆MAG-Motor
48 b	232 51	Rohrschelle 8 x 10 x 1	1 ○ ☆MAG-Motor
49	508 92	Schalter-Stopp	1 ○ ☆

Tafel 1591 Unterholm, Lenker, Bowdenzüge

- Schaltstangenausführung

Blatt 3 von 4

Typ 3200: >32003740 Typ 3400: >3400 1291

Pos. Teil-Nr.	Benennung	Stück	Bemerkung
50	479 96	Distanzrohr 12 x 18 x 25	1
51	766 37	Klemmhebel M 12	1 !, >
51.1	005 81	Sechskantmutter, Hals M 12	1 !, <
52	564 76	Bowdenzug, Kuppl., 2/1350/150	1 <34019526
52 a	102008	Bowdenzug Kuppl., 2/1470/142	1 >34019527
52 b	574 80	Bowdenzug, Radschalt., 2/1350/105	2 ED 52d +37
52 c	574 80	Bowdenzug, Diff., 2/1350/105	1 ED 52f +37
52 d	691 54	Bowdenzug, Radschalt., 2/1350/305	2 <34019526
52 e	102009	Bowdenzug Radschalt. 2/1470/105	2 >34019527
52 f	691 54	Bowdenzug, Diff., 2/1350/305	1 <34019526
52 g	102009	Bowdenzug Diff., 2/1470/305	1 >34019527
53	592 22	Sperrbügel, für Radschaltung	2
54	281 04	Sicherungsmutter M 4	x
55	281 08	Sicherungsmutter M 8	x
56	176 99	Handhebel	1 !, ->Differential
56 a	737 92	Handhebel	1 !, ->Kupplung
56 b	100152	Handhebel	1 * ->Kupplung >34018362
57	574 87	Formfeder	1 !, ->Kuppl.-Hebel
57 a	144 18	Formfeder	1 !, ->Diff.-Hebel
58	100 219	Sperrklinke, 91,5 mm	1 !, ->Kuppl.-Hebel
58 a	139 95	Sperrklinke, 84 mm	1 !, ->Diff.-Hebel
59	552 10	Mutterkappe 10	4
60	013 47	Sicherungsring 12a x 1,5	1
61	005 97	Sechskantmutter M 10	4
62	494 10	Zahnscheibe A 10	4
63	165 21	Flachrundschraube M 8 x 20	1 ■
64	007 84	Scheibe 10,5 x 21 x 2	1 ■
65	725 41	Schaltkulissee	1 ■
66	537 08	Doppelzahnscheibe 8	1 ■
67	005 95	Sechskantmutter	1 ■
68	592 31	Schalthebellager (m. Schaltkulissee)	1 □
69	015 85	Spannhülse 6 x 24	2
70	564 70	Holmrastplatte	1
71	281 06	Sicherungsmutter M 6	2
72	514 06	Scheibe 6,3 x 18 x 2,5	2
73	002 31	Innensechskantschr. M 6 x 25	2
74	561 91	Kugelknopf	2
75	001 10	Sechskantschraube M 8 x 25	2
76	494 08	Zahnscheibe A 8	2
77	263 90	Schmiernippel H1 SFG 6 x 1	2
78	300 32	Motor-Stop-Zug 1,5 x 1430	1 □ *
78 a	259 83	Knopfgriff (f. 300 32)	1 □ * EV 78
78 b	724 29	Motor-Stop-Zug	1 ■○ *
79	007 64	Flachrundschraube M 10 x 25	1 ■○ *
80	724 30	Halter	1 ■○ *
81	011 92	Federscheibe 10,5 x 21 x 1	1 ■○ *
82	005 97	Sechskantmutter	1 ■○ *
83	175 20	Zugfeder) ¹	1 >> Bem. S. 13/14 Pos. 3
84	005 95	Sechskantmutter M 8	2
85	552 08	Mutternkappe, SW = 13	2
86	565 86	Haubenträger (für Mähwerk)	1
87	565 81	Pendelanschlag	1
89	589 60	Schaltstange	2 <34019526
89 a	102014	Schaltstange	2 >34019527

x = nach Bedarf

☆ = Ausf. Benzinmotor

* = Ausf. Dieselmotor

□ = <34010 865 (Benzin); <3401 1026 (Diesel)

■ = >3401 0066 (Benzin); >3401 1027 (Diesel)

○ = <3401 1480

● = >3401 1481

Tafel 1591 Unterholm, Lenker, Bowdenzüge

- Schaltstangenausführung

Blatt 4 von 4

Typ 3200: >32003740 Typ 3400: >3400 1291

Pos. Teil-Nr.	Benennung	Stück	Bemerkung
90	724 40	Schaltstangenführung	1
90 a	589 98	Schaltstangenführung	2 !, nur ->Ausf. m. MAG-Motor
91	682 91	Kabeltülle f. Loch Ø 20 mm	2 !, ■
91 a	576 54	Kabeltülle f. Loch Ø 24 mm	4 !
91 b	512 05	Führungstülle f. Loch Ø 15,5	4 !, □
91 c	512 69	Flachbundmutter f. Loch Ø 15,5	4 !, □
92	494 08	Zahnscheibe A 8	2
93	005 95	Sechskantmutter M 8	2
94	171 79	Griffkugel 40 / M 10	2
95	182 88	Gekensschraube	2
96	282 10	Federsplint 10 x 3,2	2
100	712 26	Aufspannbuchse	1 ● * <34018361
101	733 66	Handhebel, einfach	1 ● * <34018361
102	024 11	Bowdennippelhalter 6,4 x 8 x 14	2 ● * <34018361
103	171 17	Bowdenzug, Stop, 1,5/1800/130	1 ● * <34018361
104	733 68	Zylinderbolzen 6 x 14	1 ● * <34018361
105	733 64	Bowdenzug, Diff., 2/1400/55	1 ● * <34018361
106	683 86	Bowdenzugstellschr. 9,5/M 8 x 26	2 ● * <34018361
107	733 57	Lenker	1 ● * <34018361
107 a	737 60	Lenker, Ausf. BW	1 ● * <34018361
108	733 63	Bowdenzug, Kuppl. 2/1400/90	1 ● * <34018361
109	682 82	Handhebel, Kuppl./Motorstop, kpl.	1 ● * ICL 106,110a,111, <34018361
109 a	101712	Buchse	1
110	733 65	Sperrbügel, A = 30 mm	1 ● * <34018361
110 a	713 79	Sperrbügel, A = 26 mm	1 * <34018361
111	770 93	Hebel f. 682 82	1 * <34018361
112	583 57	Gasregulierhebel	1 * <34018361
115	291 33	Vierkantmutter M 6	x !, <, ED 37
116	178 56	Entlüftungsstück	1 *
117	032 07	Federscheibe 18,5 x 26 x 1	1 *
120	771 82	Schenkelfeder, Stophebel	1 * <34018361
121	771 81	Schenkelfeder, Kupplungshebel	1 * <34018361
122	770 94	Hebel f. 733 66	1 * <34018361
170	100 154	Totmannhebel mech.	1 !, *, >34018362
171	002 50	Innensechskantschraube M 6x 20	2 !, *, >34018362
172	793 59	Lasche	2 !, *, >34018362
173	100156	Bowdenzug Stop1,5/1800/150	1 !, *, >34018362 <34019526
173 a	102012	Bowdenzug Stop 1,5/1950/130	1 !, *, >34019527
173 b	794 99	Bowdenzug Stop 1,5/2080/150	1 ! für Lomb.-Motor
Totmann-Schaltung (Motor-Stopp):			
	587 61	Nachrüstbausatz für Benzinmotor	1 ○
	587 62	Nachrüstbausatz Farym.-Dieselm.	1 ○
	769 28	Nachrüstbausatz Lomb.-Dieselm.	1 ○

Sicherheitsschalter für Benzinmotor = ●, >> Tafel 2264

x = nach Bedarf

☆ = Ausf. Benzinmotor

* = Ausf. Dieselmotor

□ = <34010 865 (Benzin); <3401 1026 (Diesel)

■ = >3401 0066 (Benzin); >3401 1027 (Diesel)

○ = <3401 1480

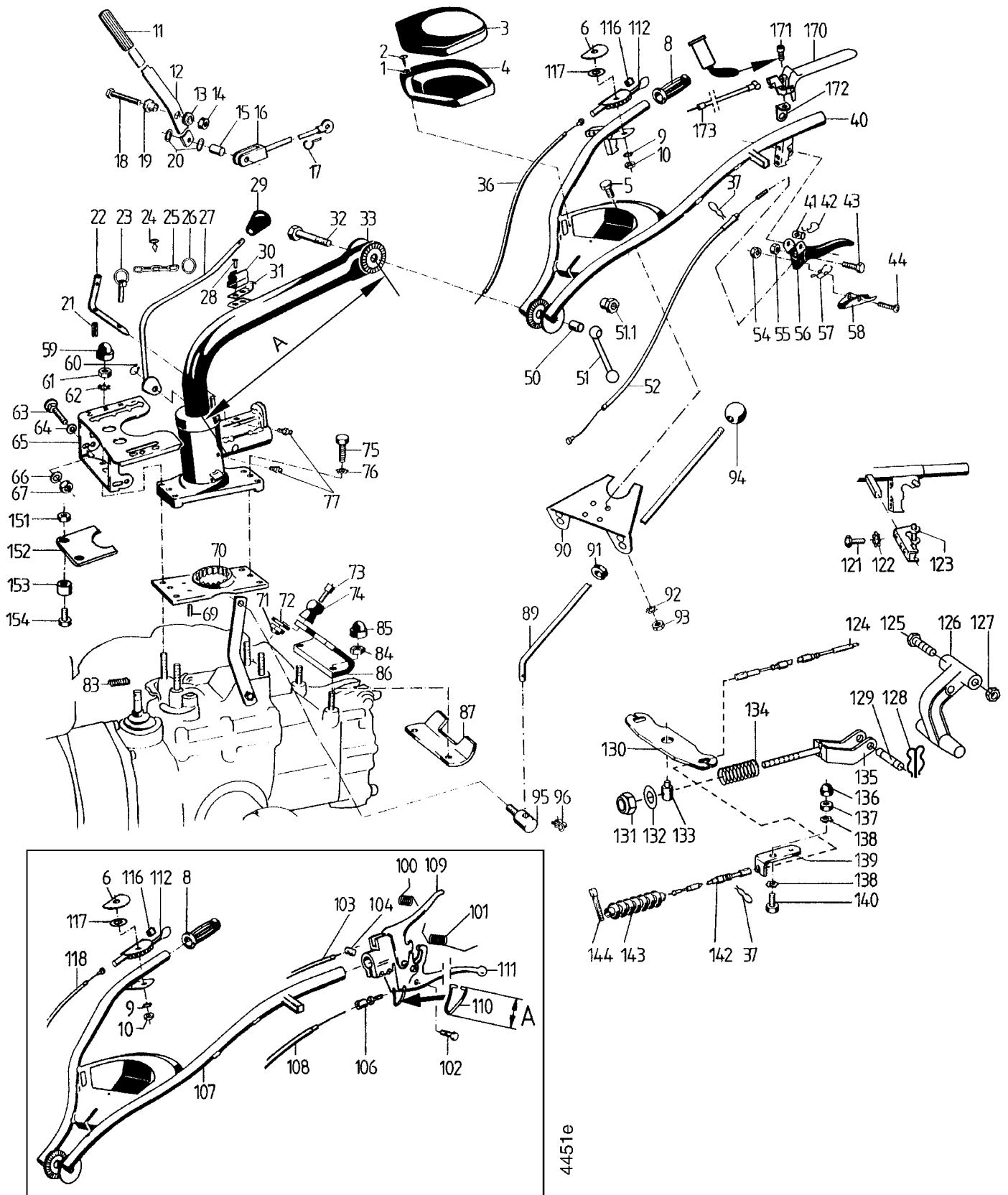
● = >3401 1481

Tafel 2509 Unterholm, Lenker, Bowdenzüge

Lenkbremsausf. 3400 KL

Blatt 1 von 2

<Bauj. 12.2010



Tafel 2509 Unterholm, Lenker, Bowdenzüge

Lenkbremsausf. 3400 KL

Blatt 2 von 2

<Bauj. 12.2010

Pos. Teil-Nr.	Benennung	Stück	Bemerkung	Pos. Teil-Nr.	Benennung	Stück	Bemerkung
1	199 68	Scheibe 6,2 x 14 x 0,5	3	76	494 08	Zahnscheibe A 8	2
2	268 77	Linsenblechschraube 4,8 x 13	3	77	263 90	Schmiernippel H1 SFG 6 x 1	2
3	536 92	Werkzeugkasten-Deckel	1	84	005 95	Sechskantmutter M 8	2
4	536 91	Werkzeugkasten-Unterteil	1	85	552 08	Mutterkappe, SW = 13	2
5	001 02	Sechskantschraube M 8 x 16	4	86	565 86	Haubenträger (für Mähwerk)	1
6	535 82	Schildtragscheibe	1	87	565 81	Pendelanschlag	1
7	275 44	Gasregulierhebel	1	89	589 60	Schaltstange	2 <34019526
7a	540 66	Gasregulierhebel	1	89a	102014	Schaltstange	2 >34019527
8	130 08	Handgriff	2	90	762 27	Lagerplatte	1
9	494 06	Zahnscheibe A 6	1	91	682 91	Kabeltülle (f. Loch Ø 20 mm) ¹	2
10	005 93	Sechskantmutter M 6	1	92	494 08	Zahnscheibe A 8	4
11	142 90	Handgriff	1	93	005 95	Sechskantmutter M 8	4
12	573 72	Zapf-Schalthebel	1	94	171 79	Griffkugel 40 / M 10	2
13	512 69	Sechsk.-Flachbundmutter PG 9	2	95	182 88	Geklenkschraube	2
14	005 97	Sechskantmutter M 10	1	96	282 10	Federsplint 10 x 3,2	2
15	017 98	Nietstift 10h11 x 20	1	100	771 82	Schenkelfeder, Stophebel	1 * <34018361
16	573 01	Zapf-Verbindungsstange	1	101	771 81	Schenkelfeder, Kupplungshebel	1 * <34018361
17	247 87	Sicherungsbügel	1	102	024 11	Bowdennippelhalter 6,4 x 8 x 14	1 * <34018361
18	001 27	Sechskantschraube M 10 x 30	1	103	171 17	Bowdenzug, Stop, 1,5/1800/130	1 * <34018361
19	512 05	Führungstülle 11/PG 9	1	104	733 68	Zylinderbolzen 6 x 14	1 * <34018361
20	568 12	Wellfederscheibe	2	106	683 86	Bowdenzugstellschr. 9,5/M 8 x26	1 * <34018361
21	016 19	Spannhülse 4 x 16	1	107	763 25	Lenker	1 * <34018361
22	035 36	Stecker	1	108	733 63	Bowdenzug, Kuppl. 2/1400/90	1 * <34018361
23	493 00	Klappstecker 7 x 38	1	109	682 82	Handhebel, Kuppl./Motorstop, kpl.	1 * <34018361
24	229 69	Halbrundkerbnagel 6 x 15	1				ICL 106,109a,110a,111
25	954 412	Rundstahlkette G 2 x 12	M	109a	101712	Buchse	1 * <, EV 109
26	481 89	Springring 26/1,8	2	110	733 65	Sperrbügel, A = 30 mm	1 * <34018361
27	572 83	Holmwendehebel	1	110a	713 79	Sperrbügel, A = 26 mm	1 * <34018361
28	560 52	Blindniete 3 x 6	2	111	770 93	Hebel f. 682 82	1 * <34018361
29	146 50	Schaltgriff	1	112	540 66	Gasregulierhebel	1 * <34018361
30	257 37	Schelle	1	116	178 56	Entlüftungsstück	1 *
31	257 38	Schelle	1	117	032 07	Federscheibe	1 *
32	206 37	Sechskantschraube M 12 x 90	1	118	171 17	Bowdenzug Gas 1,5/1800/130	1 *
33	564 66	Unterholm	1	121	232 72	Linsenschraube M6 x 16	2
33a	102004	Unterholm	1	122	494 06	Zahnscheibe A6	2
36	171 17	Gaszug 1,5/1800/130	1	123	737 54	Handhebellager	2
36a	102012	Gaszug 1,5/1950/130	1	124	762 30	Bowdenzug Lenkbr. 2/355/140	2
36c	519 14	Gaszug 1,5/1680/150	1	125	000 39	Sechskantschraube M10 x 45	1
36d	171 17	Gaszug 1,5/1800/130	1	126	695 79	Schalthebel	1
37	690 75	Formfeder, Bowdenzughalter	x	127	281 10	Sicherungsmutter M10	1
40	761 90	Lenker	1	128	282 10	Federsplint	2
41	134 25	Zylinderbolzen 10 x 14	x	129	737 42	Zylinderbolzen 10 x 36	1
42	151 67	Formfeder	x	130	737 75	Waagebalken	1
43	001 51	Sechskantschraube M 8 x 30	x	131	120 13	Sicherungsmutter M 6	1
44	003 28	Linsenschraube M 4 x 35	x	132	763 33	Kugelscheibe C 8,4	1
50	479 96	Distanzrohr 12 x 18 x 25	1	132a	007 80	Scheibe 6,4 x 12,5 x 1,6	1
51	766 37	Klemmhebel M 12	1	133	182 88	Gelenkschraube M 10	1 LM508ASC
51.1	005 81	Sechskantmutter, Hals M 12	1	134	756 81	Druckfeder	1
52	564 76	Bowdenzug, Kuppl., 2/1350/150	1	135	767 27	Bowdenzugbügel	1
52a	102008	Bowdenzug Kuppl., 2/1470/142	1	136	552 08	Mutterkappe SW 13	2
54	281 04	Sicherungsmutter M 4	x	137	005 95	Sechskantmutter M8	2
55	281 08	Sicherungsmutter M 8	x	138	494 08	Zahnscheibe A8	4
56	176 99	Handhebel	2	139	479 83	Seilzugwiderlager	2
56a	737 92	Handhebel	1	140	001 09	Sechskantschraube M8x20	2
56b	100152	Handhebel	1	142	762 29	Bowdenzug Lenkbr. 2/1150/145	2 <34019526
57	574 87	Formfeder	x	142a	102010	Bowdenzug Lenkbr. 2/1270/145	2 >34019527
58	100219	Sperrklinke 91,5 mm	1	143	637 95	Faltenbalg	2
59	552 10	Mutterkappe 10	4	144	555 41	Kabelbinder	2
60	013 47	Sicherungsring 12a x 1,5	1	151	281 10	Sicherungsmutter M10	2
61	005 97	Sechskantmutter M 10	4	152	761 88	Pendelbegrenzung	1
62	494 10	Zahnscheibe A 10	4	153	762 28	Distanzrohr 10,5 x 20 x 20	2
63	165 21	Flachrundscheibe M 8 x 20	1	154	000 39	Sechskantschraube M10 x 45	2
64	007 84	Scheibe 10,5 x 21 x 2	1	170	100 154	Totmannhebel mech.	1 ☆!, >34018362
65	725 41	Schaltkulisse	1	171	002 50	Innensechskantschraube M 6x 20	2 ☆!, >34018362
66	537 08	Doppelzahnscheibe 8	1	172	793 59	Lasche	2 ☆!, >34018362
67	005 95	Sechskantmutter	1	173	100156	Bowdenzug Stop1,5/1800/150	1 ☆!, >34018362
69	015 85	Spannhülse 6 x 24	2				<34019526
70	564 70	Holmrastplatte	1	173b	102011	Bowdenzug Stop 1,5/1950/150	1 ☆!, >34019527
71	281 06	Sicherungsmutter M 6	2				
72	514 06	Scheibe 6,3 x 18 x 2,5	2				
73	002 31	Innensechskantschr. M 6 x 25	2				
74	561 91	Kugelknopf	2				
75	001 10	Sechskantschraube M 8 x 25	2				

☆= Ausf. Benzinmotor

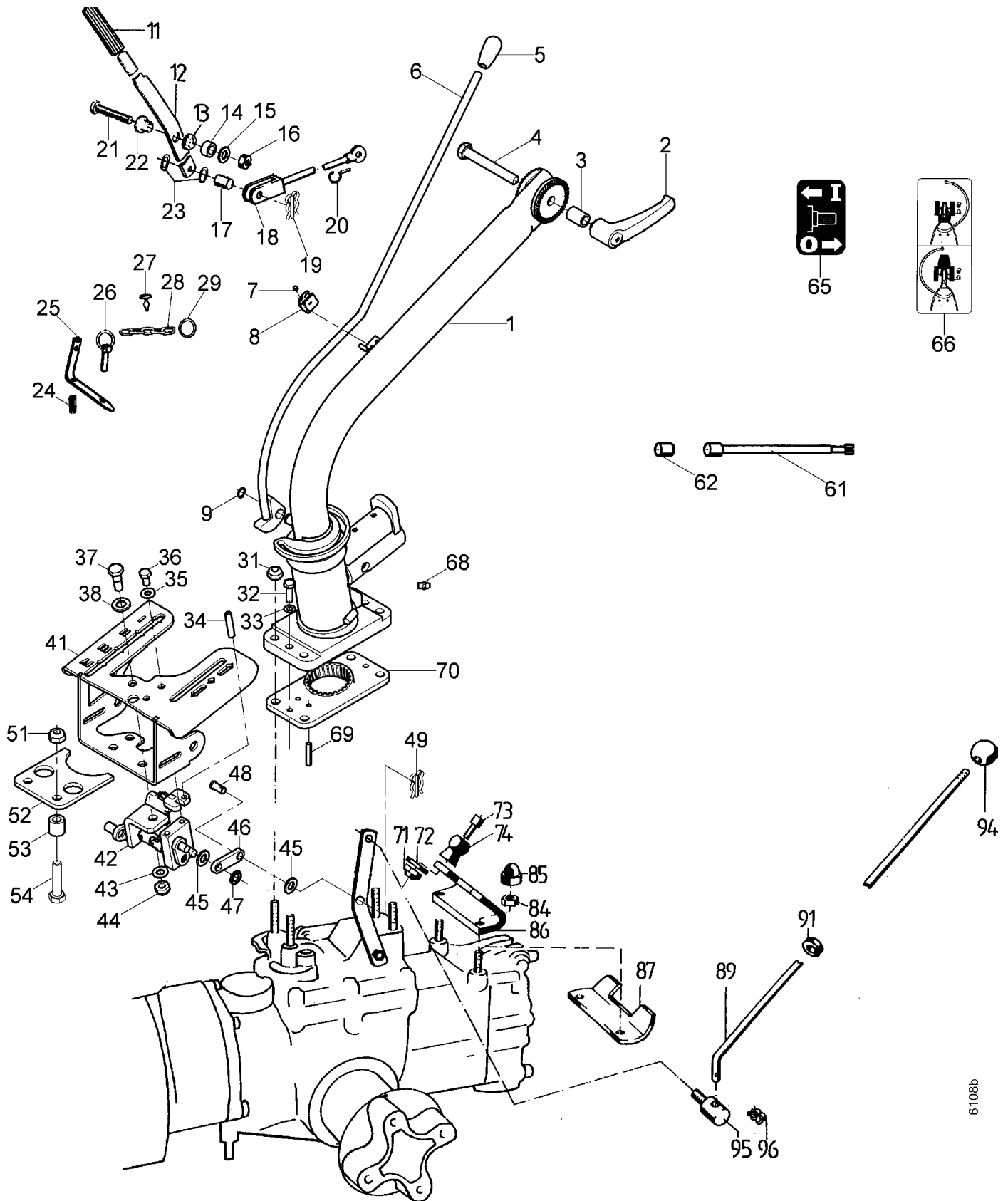
*= Ausf. Dieselmotor

Sicherheitsschalter für Benzinmotor siehe Tafel 2244

Tafel 3231 Unterholm, Rückfahrbegrenzer

Bauj. >01.2011

Blatt 1 von 2



x = nach Bedarf

☆ = Ausf. Benzinmotor

* = Ausf. Dieselmotor

Tafel 3231 Unterholm, Rückfahrbegrenzer

Bauj. >01.2011

Blatt 2 von 2

Pos.	Teil-Nr.	Benennung	Stück	Bemerkung
1	103 115	Unterholm	1	ICL 61, 62
2	766 37	Klemmhebel M12	1	
3	434 78	Distanzrohr 12x18x10	1	
4	206 37	Sechskantschraube M12x90	1	
5	146 50	Schaltgriff	1	
6	572 83	Holmwendehebel	1	
7	560 52	Blindniete 3 x 6	2	
8	257 37	Schelle	1	
9	013 47	Seegerring A12x1,5	1	
11	142 90	Handgriff	1	
12	573 72	Zapf-Schalthebel	1	
13	512 69	Sechskant-Flachbundmutter PG 9	2	
14	200 94	Distanzrohr 10,5x20x10	1	!, -> KL
15	007 84	Scheibe 10,5x20x2	2	!, -> KL
16	005 97	Sechskantmutter M 10	1	
17	592 36	Bundbolzen 12x 23/16	1	
18	573 01	Zapf-Verbindungsstange	1	
19	282 10	Federsplint 10x 3,2	1	
20	247 87	Sicherungsbügel	1	
21	001 27	Sechskantschraube M 10 x 30	1	!, -> Diff
21 a	000 39	Sechskantschraube M 10 x 45	1	!, -> KL
22	512 05	Führungstülle 11/PG 9	1	
23	568 12	Wellfederscheibe	2	
24	016 19	Spannhülse 4 x 16	1	
25	035 36	Stecker	1	
26	493 00	Klappstecker 7 x 38	1	
27	229 69	Halbrundkerbnagel 6 x 15	1	
28	954 412	Rundstahlkette G 2 x 12	M	
29	481 89	Springring 26/1,8	2	
31	281 10	Sicherungsmutter M10	4	
32	001 10	Sechskantschraube M 8x25	2	
33	773 08	Sperrkantscheibe SKM 8	2	
34	103 406	Schaftschraube M 8x40	1	
35	773 08	Sperrkantscheibe SKM 8	2	
36	001 02	Sechskantschraube M 8x16	2	
37	103 420	Passschraube M10x30	1	
38	007 85	Scheibe 13x24x2,5	1	
41	103 413	Schaltkulisse	1	
42	103 584	BG Kreuzgelenk	1	ICL 46
43	007 84	Scheibe 10,5x21x2	1	
44	006 66	Sicherungsmutter M10	1	
45	007 84	Scheibe 10,5x21x2	X	
46	103 304	Lasche, Loch 10/10	1	!, EV 42
46 a	103 658	Lasche, Loch 10/11,2	1	!, <, EV 42
47	740 11	Schnellbefestiger 10/18	1	
48	592 36	Bundbolzen 10x 20/15,8	1	
49	282 10	Federsplint 10x 3,2	1	
51	281 10	Sicherungsmutter M10	2	!, -> KL
52	761 28	Pedelbegrenzer	1	!, -> KL
53	762 28	Distanzrohr	2	!, -> KL
54	000 39	Sechskantschraube M10x45	2	!, -> KL
61	103 347	Kabelsatz Unterholm	1	EV 1
62	759 32	Rundsteckergehäuse	2	EV 1
65	587 51	Schild Zapfwelle	1	
66	794 31	Schild Lenkholmdrehen	1	
69	015 85	Spannhülse 6 x 24	2	
70	564 70	Holmrastplatte	1	
71	281 06	Sicherungsmutter M 6	2	
72	514 06	Scheibe 6,3 x 18 x 2,5	2	
73	002 31	Innensechskantschr. M 6 x 25	2	
74	561 91	Kugelknopf	2	
84	005 95	Sechskantmutter M 8	2	
85	552 08	Mutterkappe, SW = 13	2	
86	565 86	Haubenträger (für Mähwerk)	1	
87	565 81	Pendelanschlag	1	-> KL
89	102014	Schaltstange	2	
90	724 40	Schaltstangenführung	1	
91	682 91	Kabeltülle f. Loch Ø 20 mm	2	
92	494 08	Zahnscheibe A 8	2	
93	005 95	Sechskantmutter M 8	2	
94	171 79	Griffkugel 40 / M 10	2	
95	182 88	Gekensschraube	2	
96	282 10	Federsplint 10 x 3,2	2	

Tafel 323207

Lenker, Bowdenzüge, Ausf. Differential

Bauj. >11.2012

Blatt 2 von 2

-> Benzin-Motor

-> 3400 815

Pos.	Teil-Nr.	Benennung	Stück	Bemerkung
1	103 698	Lenker	1	
2	206 37	Sechskantschraube M12x90	1	
3	434 78	Distanzrohr	1	
4	766 37	Klemmhebel M12	1	
7	102 012	Bowdenzug Gas 1,5/1950/130	1	
8	032 53	Abstützhülse	1	
9	304 37	Zahnstange 30	1	
10	763 81	Gasregulierhebel	1	
12	007 80	Scheibe 6,4x12x1,6	1	
13	120 13	Sicherungsmutter M6	1	
14	552 06	Mutterkappe 6	1	
16	102 900	Werkzeugkasten	1	
17	130 08	Handgriff	2	
18	103 733	Verschlussstopfen 35x25	1	
20	737 09	Kappe Wippschalter	1	
21	737 08	Wippschalter	1	
22	737 00	Schalthebel Stop	1	
23	732 63	Schalter Schließer	1	
24	737 07	Schenkelfeder	1	
25	281 05	Sicherungsmutter M 5	5	
26	731 71	Innensechskantschr. M 5x45	1	
27	737 06	Schaltergehäuse rechts	1	
28	007 80	Scheibe 6,4x12,5x1,6	1	
29	737 05	Schaltergehäuse links	1	
30	731 56	Innensechskantschr. M 5x30	3	
30 a	731 71	Innensechskantschr. M 5x45	1	
35	001 51	Sechskantschraube M 8x30	2	
36	151 67	Formfeder	2	
37	134 25	Zylinderbolzen 10x14/M6	2	
38	737 92	Handhebel Kupplung	1	
39	006 65	Sicherungsmutter M 8	2	
41	281 04	Sicherungsmutter M 4	2	
42	574 87	Formfeder Klinke	1	
43	100 219	Sperrklinke 91,5 mm	1	
44	003 28	Linsenschraube M 4x35	2	
45	102 008	Bowdenzug Bremse 2/1470/142	1	
46	690 75	Formfeder Bowdenzug	2	
47	176 99	Handhebel	1	
48	144 18	Formfeder Klinke	1	
49	139 95	Sperrklinke 84 mm	1	
50	102 009	Bowdenzug Diff 2/1470/105	1	
52	732 63	Schalter Schließer	1	
71	232 72	Linseninnensechskantschraube M 6x16	4	
73	103 730	Lagerplatte	1	
74	007 80	Scheibe 6,4x12,5x1,6	4	
75	120 13	Sicherungsmutter M 6	4	
76	682 91	Durchführtülle	2	
91	751 32	Kabelsatz Lenker	1	
93	952800	Schrumpfschlauch	M	ca. 40 mm
94	555 41	Kabelbinder	3	
94.1	555 41	Kabelbinder	1	
95	003 25	Linsenschraube M 5x10	1	
96	494 05	Zahnscheibe A 5	1	
97	281 05	Sicherungsmutter M 5	1	
101	614 77	Schild Diff.	1	
102	757 52	Schild Kupplung/Bremse	1	
103	757 55	Schild Drehzahl	1	
105	794 27	Schild Warnbild ohne Bremse	1	
106	757 47	Schild Motor Stopp	1	

Tafel 323208

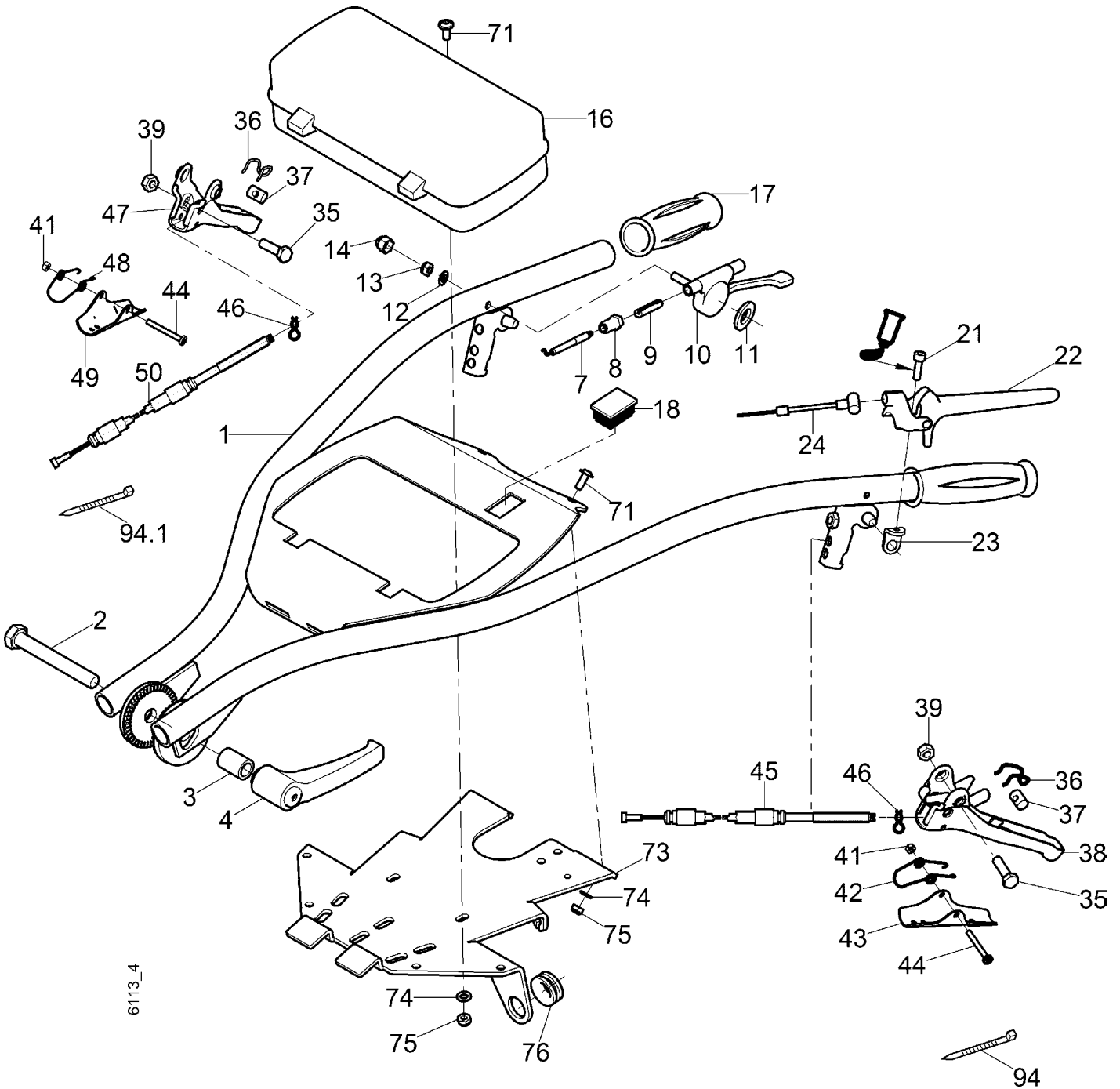
Lenker, Bowdenzüge, Ausf. Differential

Bauj. >11.2012

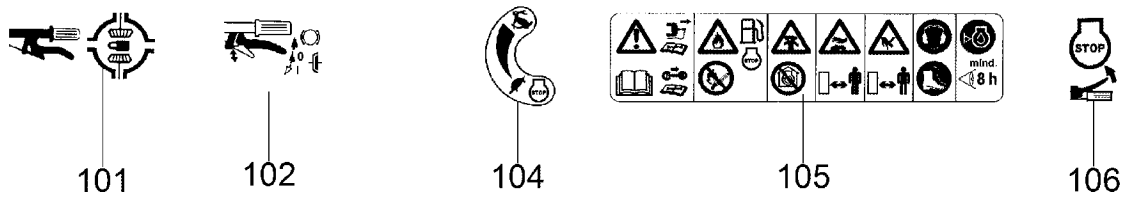
Blatt 1 von 2

-> Diesel-Motor

-> 3400 515, -525



6113_4




Tafel 323208

Lenker, Bowdenzüge, Ausf. Differential

Bauj. >11.2012

Blatt 2 von 2

-> Diesel-Motor

Pos.	Teil-Nr.	Benennung	Stück	Bemerkung
1	103 698	Lenker	1	
2	206 37	Sechskantschraube M12x90	1	
3	434 78	Distanzrohr	1	
4	766 37	Klemmhebel M12	1	
7	171 17	Bowdenzug Gas 1,5/1800/130	1	
8	032 48	Abstützhülse	1	
9	304 36	Zahnstange 50	1	
10	765 26	Gasregulierhebel mit Raste	1	
11	032 07	Federscheibe 18,5x26x1	1	
11 a	281 83	Einstellscheibe 16x25x0,2	X	
12	007 80	Scheibe 6,4x12x1,6	1	
13	120 13	Sicherungsmutter M6	1	
14	552 06	Mutterkappe 6	1	
16	102 900	Werkzeugkasten	1	
17	130 08	Handgriff	2	
18	103 733	Verschlusstopfen 35x25	1	
21	002 50	Innensechskantschr. M 6x20	2	 270
22	100 154	Sicherheitshandhebel	1	
23	793 59	Lasche	2	
24	102 011	Bowdenzug Stopp 1,5/1950/150	1	
35	001 51	Sechskantschraube M 8x30	2	
36	151 67	Formfeder	2	
37	134 25	Zylinderbolzen 10x14/M6	2	
38	100 152	Handhebel Kupplung	1	
39	006 65	Sicherungsmutter M 8	2	
41	281 04	Sicherungsmutter M 4	2	
42	574 87	Formfeder Klinke	1	
43	100 219	Sperrklinke 91,5 mm	1	
44	003 28	Linsenschraube M 4x35	2	
45	102 008	Bowdenzug Bremse 2/1470/142	1	
46	690 75	Formfeder Bowdenzug	2	
47	176 99	Handhebel	1	
48	144 18	Formfeder Klinke	1	
49	139 95	Sperrklinke 84 mm	1	
50	102 009	Bowdenzug Diff 2/1470/105	1	
71	232 72	Linseninnensechskantschraube M 6x16	4	
73	103 730	Lagerplatte	1	
74	007 80	Scheibe 6,4x12,5x1,6	4	
75	120 13	Sicherungsmutter M 6	4	
76	682 91	Durchführtülle	2	
94	555 41	Kabelbinder	3	
94.1	555 41	Kabelbinder	1	
101	614 77	Schild Diff.	1	
102	757 52	Schild Kupplung/Bremse	1	
104	757 54	Schild Drehzahl/Stop	1	
105	794 27	Schild Warnbild ohne Bremse	1	
106	757 47	Schild Motor Stopp	1	

Tafel 323204

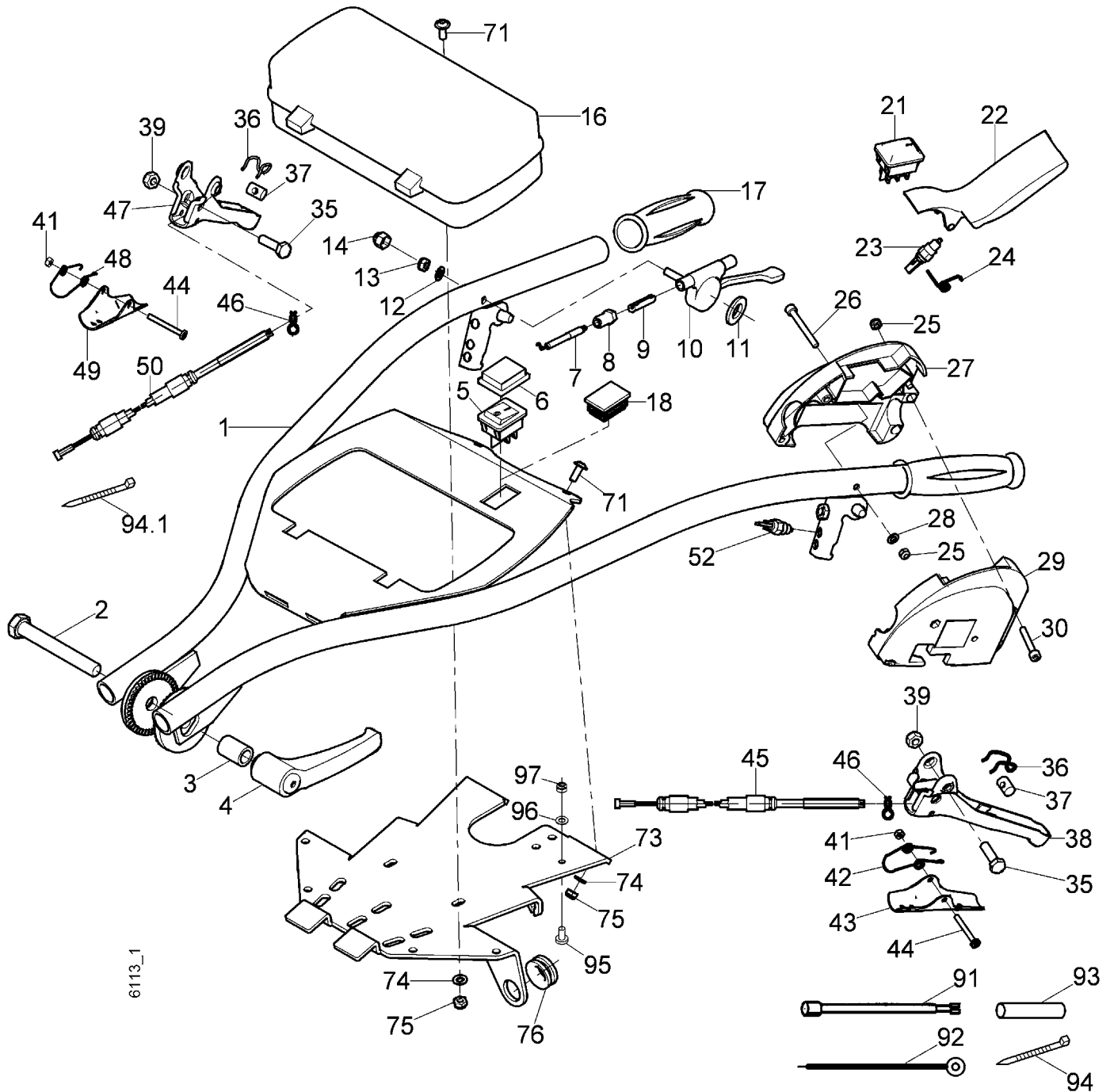
Lenker, Bowdenzüge, Ausf. Differential

Blatt 1 von 2

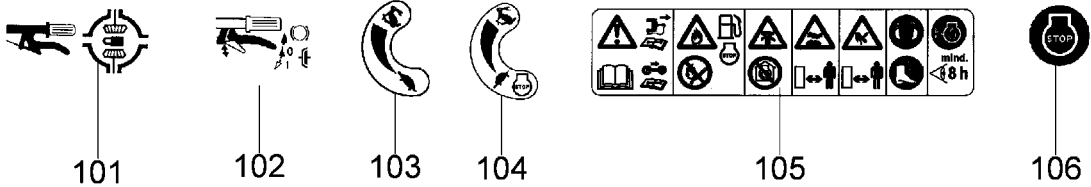
-> Benzin- u. Diesel-Motor

Bauj. >04.2012 ... <12.2012

-> 3400 111, -117, -411, -421



6113_1



x = nach Bedarf

☆ = Ausf. Benzinmotor

* = Ausf. Dieselmotor

Tafel 323204

Lenker, Bowdenzüge, Ausf. Differential

Blatt 2 von 2

-> Benzin- u. Diesel-Motor

Bauj. >04.2012 ... <12.2012

-> 3400 111, -117, -411, -421

Pos.	Teil-Nr.	Benennung	Stück	Bemerkung
1	103 698	Lenker	1	
2	206 37	Sechskantschraube M12x90	1	
3	434 78	Distanzrohr	1	
4	766 37	Klemmhebel M12	1	
5	737 08	Wippschalter	1	☆
6	737 09	Kappe Wippschalter	1	☆
7	102 012	Bowdenzug Gas 1,5/1950/130	1	☆
7 a	171 17	Bowdenzug Gas 1,5/1800/130	1	★
8	032 53	Abstützhülse	1	☆
8 a	032 48	Abstützhülse	1	★
9	304 37	Zahnstange 30	1	☆
9 a	304 36	Zahnstange 50	1	★
10	763 81	Gasregulierhebel	1	☆
10 a	765 26	Gasregulierhebel mit Raste	1	★
11	032 07	Federscheibe 18,5x26x1	1	★
11	281 83	Einstellscheibe 16x25x0,2	X	★
12	007 80	Scheibe 6,4x12x1,6	1	
13	120 13	Sicherungsmutter M6	1	
14	552 06	Mutterkappe 6	1	
16	102 900	Werkzeugkasten	1	
17	130 08	Handgriff	2	
18	103 733	Verschlussstopfen 35x25	1	★
21	103 290	Tastschalter I	1	
22	737 00	Schalthebel Stop	1	
23	784 52	Schalter Öffner	1	
24	737 07	Schenkelfeder	1	
25	281 05	Sicherungsmutter M 5	5	
26	731 71	Innensechskantschr. M 5x45	1	
27	737 06	Schaltergehäuse rechts	1	
28	007 80	Scheibe 6,4x12,5x1,6	1	
29	103 431	Schaltergehäuse links	1	
30	731 56	Innensechskantschr. M 5x30	3	
30 a	731 71	Innensechskantschr. M 5x45	1	
35	001 51	Sechskantschraube M 8x30	2	
36	151 67	Formfeder	2	
37	134 25	Zylinderbolzen 10x14/M6	2	
38	737 92	Handhebel Kupplung	1	
39	006 65	Sicherungsmutter M 8	2	
41	281 04	Sicherungsmutter M 4	2	
42	574 87	Formfeder Klinke	1	
43	100 219	Sperrklinke 91,5 mm	1	
44	003 28	Linsenschraube M 4x35	2	
45	102 008	Bowdenzug Bremse 2/1470/142	1	
46	690 75	Formfeder Bowdenzug	2	
47	176 99	Handhebel	1	
48	144 18	Formfeder Klinke	1	
49	139 95	Sperrklinke 84 mm	1	
50	102 009	Bowdenzug Diff 2/1470/105	1	
52	732 63	Schalter Schließer	1	
71	232 72	Linseninnensechskantschraube M 6x16	4	
73	103 730	Lagerplatte	1	
74	007 80	Scheibe 6,4x12,5x1,6	4	
75	120 13	Sicherungsmutter M 6	4	
76	682 91	Durchführtülle	2	
91	103 346	Kabelsatz Lenker	1	
92	103 350	Leitung Masse	1	☆
93	952800	Schrumpfschlauch	M	ca. 2x 40 mm
94	555 41	Kabelbinder	3	
94.1	555 41	Kabelbinder	1	
95	003 25	Linsenschraube M 5x10	1	☆
96	494 05	Zahnscheibe A 5	1	☆
97	281 05	Sicherungsmutter M 5	1	☆
101	614 77	Schild Diff.	1	
102	757 52	Schild Kupplung/Bremse	1	
103	757 55	Schild Drehzahl	1	☆
104	757 54	Schild Drehzahl/Stop	1	★
105	794 27	Schild Warnbild ohne Bremse	1	
106	794 29	Schild Motor Stopp	1	☆

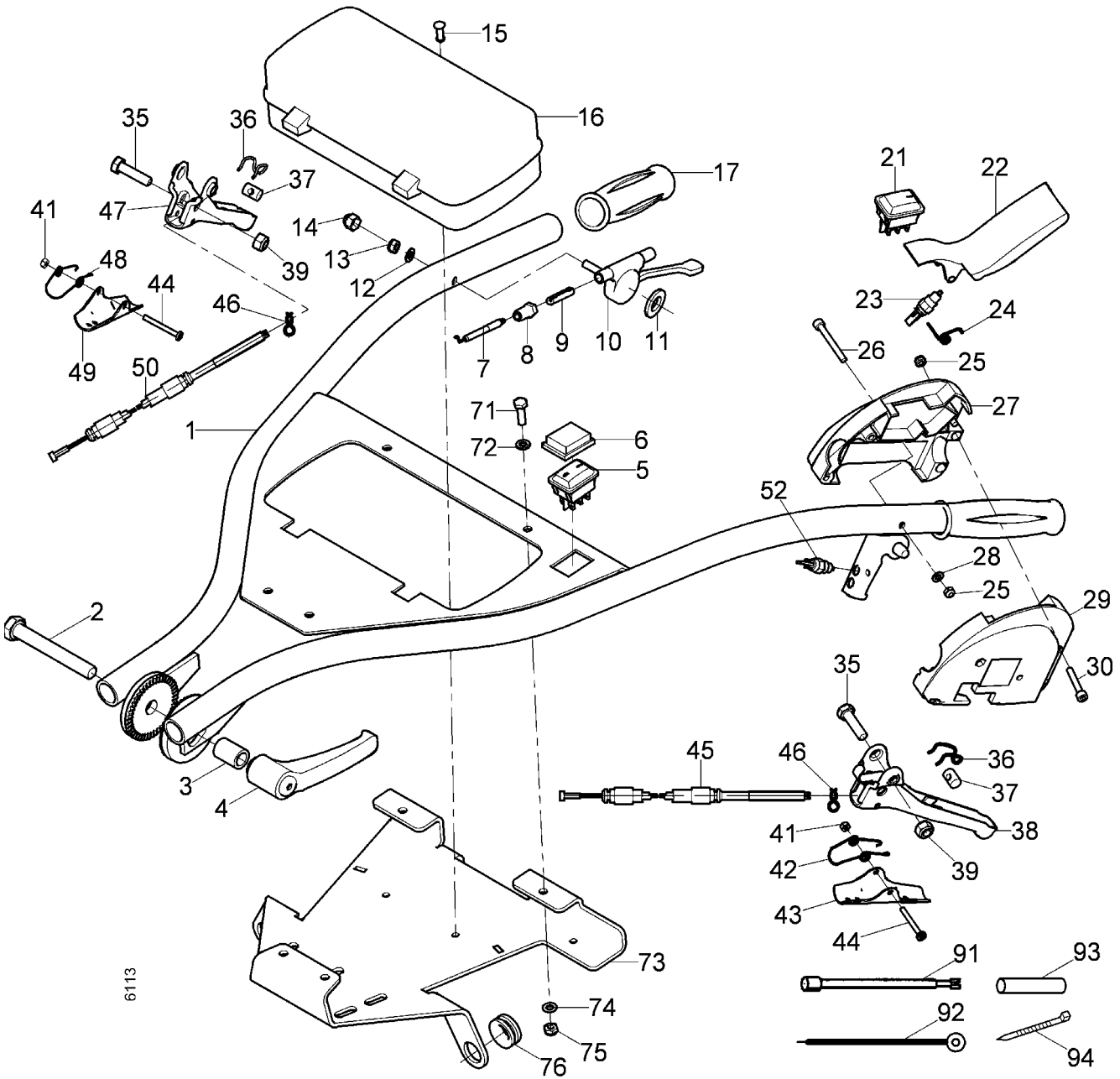
Tafel 323201

Lenker, Bowdenzüge, Ausf. Differential

Blatt 1 von 2

-> Benzin- u. Diesel-Motor

Bauj. >01.2011 ... <03.2012
-> 3400 111, -117, -411, -421



6113



101



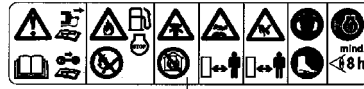
102



103



104



105



106

x = nach Bedarf

☆ = Ausf. Benzinmotor

* = Ausf. Dieselmotor

Tafel 323201

Lenker, Bowdenzüge, Ausf. Differential

Blatt 2 von 2

-> Benzin- u. Diesel-Motor

Bauj. >01.2011 ... <03.2012

-> 3400 111, -117, -411, -421

Pos.	Teil-Nr.	Benennung	Stück	Bemerkung
1	103 220	Lenker	1	
2	206 37	Sechskantschraube M12x90	1	
3	434 78	Distanzrohr	1	
4	766 37	Klemmhebel M12	1	
5	737 08	Wippschalter	1	☆
6	737 09	Kappe Wippschalter	1	☆
7	102 012	Bowdenzug Gas 1,5/1950/130	1	☆
7 a	171 17	Bowdenzug Gas 1,5/1800/130	1	★
8	032 53	Abstützhülse	1	☆
8 a	032 48	Abstützhülse	1	★
9	304 37	Zahnstange 30	1	☆
9 a	304 36	Zahnstange 50	1	★
10	763 81	Gasregulierhebel	1	☆
10 a	765 26	Gasregulierhebel mit Raste	1	★
11	032 07	Federscheibe 18,5x26x1	1	★
11	281 83	Einstellscheibe 16x25x0,2	X	★
12	007 80	Scheibe 6,4x12x1,6	1	
13	120 13	Sicherungsmutter M6	1	
14	552 06	Mutterkappe 6	1	
15	731 60	Blindniete A5x10-Al-St-A1P	2	
16	102 900	Werkzeugkasten	1	
17	130 08	Handgriff	2	
21	103 290	Tastschalter I	1	
22	737 00	Schalthebel Stop	1	
23	784 52	Schalter Öffner	1	
24	737 07	Schenkelfeder	1	
25	281 05	Sicherungsmutter M 5	5	
26	731 71	Innensechskantschr. M 5x45	1	
27	737 06	Schaltergehäuse rechts	1	
28	007 80	Scheibe 6,4x12,5x1,6	1	
29	103 431	Schaltergehäuse links	1	
30	731 56	Innensechskantschr. M 5x30	3	
30 a	731 71	Innensechskantschr. M 5x45	1	
35	001 51	Sechskantschraube M 8x30	2	
36	151 67	Formfeder	2	
37	134 25	Zylinderbolzen 10x14/M6	2	
38	737 92	Handhebel Kupplung	1	
39	006 65	Sicherungsmutter M 8	2	
41	281 04	Sicherungsmutter M 4	2	
42	574 87	Formfeder Klinke	1	
43	100 219	Sperrklinke 91,5 mm	1	
44	003 28	Linsenschraube M 4x35	2	
45	102 008	Bowdenzug Bremse 2/1470/142	1	
46	690 75	Formfeder Bowdenzug	2	
47	176 99	Handhebel	1	
48	144 18	Formfeder Klinke	1	
49	139 95	Sperrklinke 84 mm	1	
50	102 009	Bowdenzug Diff 2/1470/105	1	
52	732 63	Schalter Schließer	1	
71	001 26	Sechskantschraube M 6x20	4	
72	007 80	Scheibe 6,4x12,5x1,6	4	
73	103 270	Schaltstangenführung	1	
74	007 80	Scheibe 6,4x12,5x1,6	4	
75	120 13	Sicherungsmutter M 6	4	
76	682 91	Durchführhülle	2	
91	103 346	Kabelsatz Lenker	1	
92	103 350	Leitung Masse	1	☆
92 a	003 25	Linsenschraube M 5x10	1	☆
92 b	494 05	Zahnscheibe A 5	1	☆
92 c	281 05	Sicherungsmutter M 5	1	☆
93	952800	Schrumpfschlauch	M	ca. 2x 40 mm
94	555 41	Kabelbinder	2	
101	614 77	Schild Diff.	1	
102	757 52	Schild Kupplung/Bremse	1	
103	757 55	Schild Drehzahl	1	☆
104	757 54	Schild Drehzahl/Stop	1	★
105	794 27	Schild Warnbild ohne Bremse	1	
106	794 29	Schild Motor Stopp	1	☆

Tafel 323205

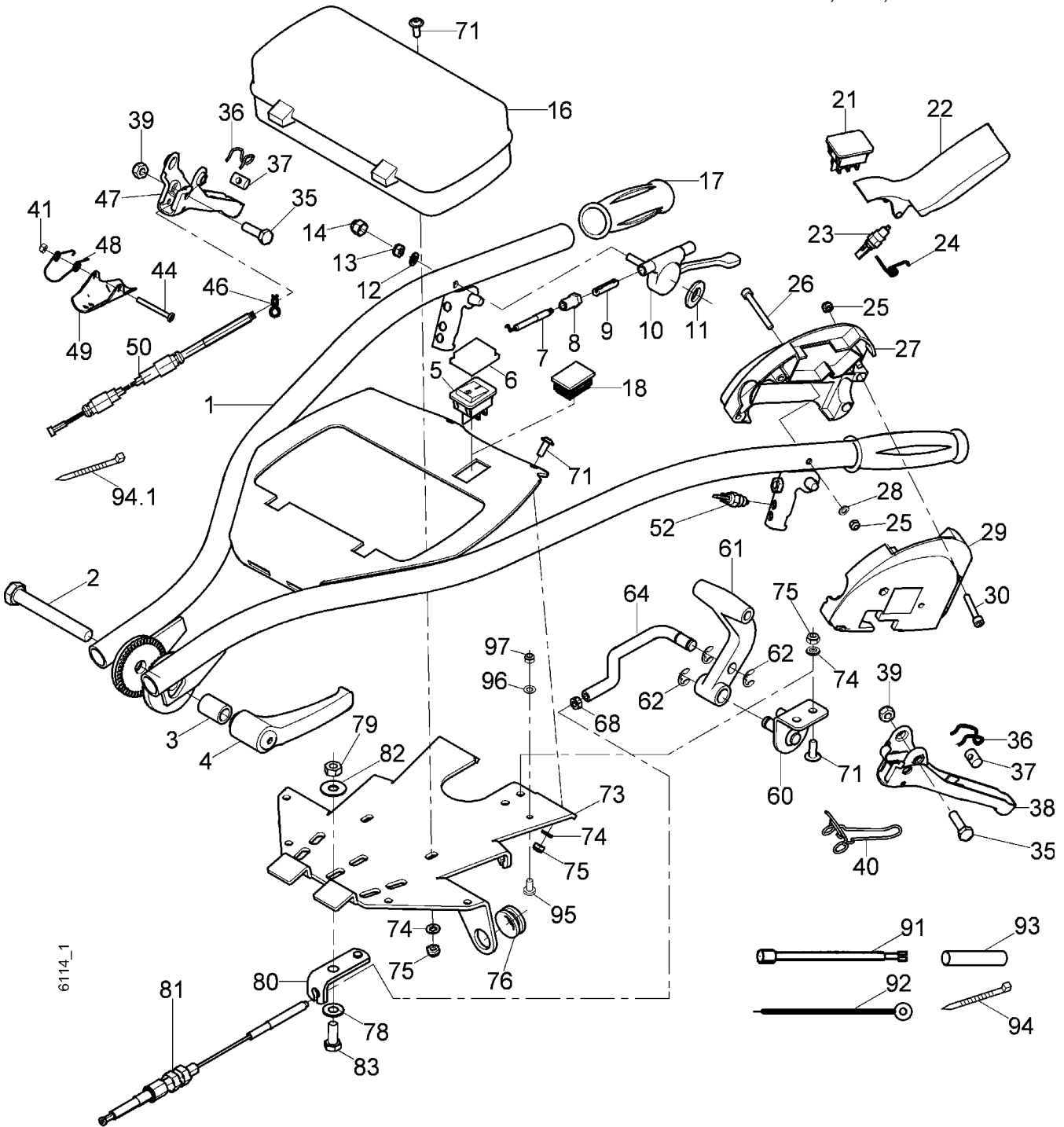
Lenker, Bowdenzüge, Ausf. Differential, Schnellgang

Blatt 1 von 2

-> Benzin- u. Diesel-Motor

Bauj. >04.2012 ... <10.2012

-> 3400 113, -413, -423



101



102



103



104



105



106

x = nach Bedarf

☆ = Ausf. Benzinmotor

* = Ausf. Dieselmotor

Tafel 323205

Lenker, Bowdenzüge, Ausf. Differential, Schnellgang

Blatt 2 von 2

->Benzin- u. Diesel-Motor

Bauj. >04.2012 ... <10.2012

Pos.	Teil-Nr.	Benennung	Stück	Bemerkung
1	103 698	Lenker	1	
2	206 37	Sechskantschraube M12x90	1	
3	434 78	Distanzrohr	1	
4	766 37	Klemmhebel M12	1	
5	737 08	Wippschalter	1	☆
6	737 09	Kappe Wippschalter	1	☆
7	102 012	Bowdenzug Gas 1,5/1950/130	1	☆
7 a	171 17	Bowdenzug Gas 1,5/1800/130	1	*
8	032 53	Abstützhülse	1	☆
8 a	032 48	Abstützhülse	1	*
9	304 37	Zahnstange 30	1	☆
9 a	304 36	Zahnstange 50	1	*
10	763 81	Gasregulierhebel	1	☆
10 a	765 26	Gasregulierhebel mit Raste	1	*
11	032 07	Federscheibe 18,5x26x1	1	*
11	281 83	Einstellscheibe 16x25x0,2	X	*
12	007 80	Scheibe 6,4x12x1,6	1	
13	120 13	Sicherungsmutter M6	1	
14	552 06	Mutterkappe 6	1	
16	102 900	Werkzeugkasten	1	
17	130 08	Handgriff	2	
18	103 733	Verschlussstopfen 35x25	1	*
21	103 290	Tastschalter I	1	
22	737 00	Schalthebel Stop	1	
23	784 52	Schalter Öffnerer	1	
24	737 07	Schenkelfeder	1	
25	281 05	Sicherungsmutter M 5	5	
26	731 71	Innensechskantschr. M 5x45	1	
27	737 06	Schaltergehäuse rechts	1	
28	007 80	Scheibe 6,4x12,5x1,6	1	
29	103 431	Schaltergehäuse links	1	
30	731 56	Innensechskantschr. M 5x30	3	
30 a	731 71	Innensechskantschr. M 5x45	1	
35	001 51	Sechskantschraube M 8x30	2	
36	151 67	Formfeder	2	
37	134 25	Zylinderbolzen 10x14/M6	2	
38	737 92	Handhebel Kupplung	1	
39	006 65	Sicherungsmutter M 8	2	
40	103 425	Schenkelfeder	1	
41	281 04	Sicherungsmutter M 4	1	
44	003 28	Linsenschraube M 4x35	1	
46	690 75	Formfeder Bowdenzug	1	
47	176 99	Handhebel	1	
48	144 18	Formfeder Klinke	1	
49	139 95	Sperrklinke 84 mm	1	
50	102 009	Bowdenzug Diff 2/1470/105	1	
52	732 63	Schalter Schließer	1	
60	103 731	Hebelager	1	
61	697 16	Hebel	1	
62	01413	Idealscheibe 8x1	3	
64	103 734	Zugstange	1	
68	005 93	Sechskantmutter M 6	1	
71	001 26	Sechskantschraube M 6x20	6	
73	103 730	Lagerplatte	1	
74	007 80	Scheibe 6,4x12,5x1,6	6	
75	120 13	Sicherungsmutter M 6	6	
76	682 91	Durchführhülle	2	
78	773 08	Sperrkantscheibe SKM 8	1	
79	005 95	Sechskantmutter M 8	1	
80	479 83	Bowdenzugwiderlager	1	
81	103 738	Bowdenzug Bremse 2/995/170	1	
82	537 08	Doppelzahnscheibe 8	1	
83	001 09	Sechskantschraube m 8x20	1	
91	103 346	Kabelsatz Lenker	1	
92	103 350	Leitung Masse	1	☆
93	952800	Schrumpfschlauch	M	ca. 2x 40 mm
94	555 41	Kabelbinder	2	
95	003 25	Linsenschraube M 5x10	1	☆
96	494 05	Zahnscheibe A 5	1	☆
97	281 05	Sicherungsmutter M 5	1	☆
101	614 77	Schild Diff.	1	
102	757 50	Schild Kupplung	1	
103	757 55	Schild Drehzahl	1	☆
104	757 54	Schild Drehzahl/Stop	1	*
105	794 28	Schild Warnbild mit Bremse	1	
106	794 29	Schild Motor Stopp	1	☆

Tafel 323202

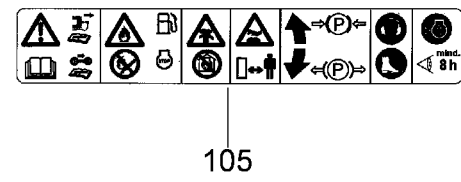
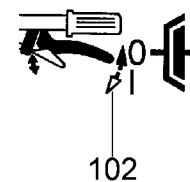
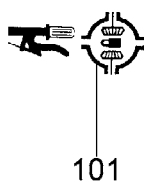
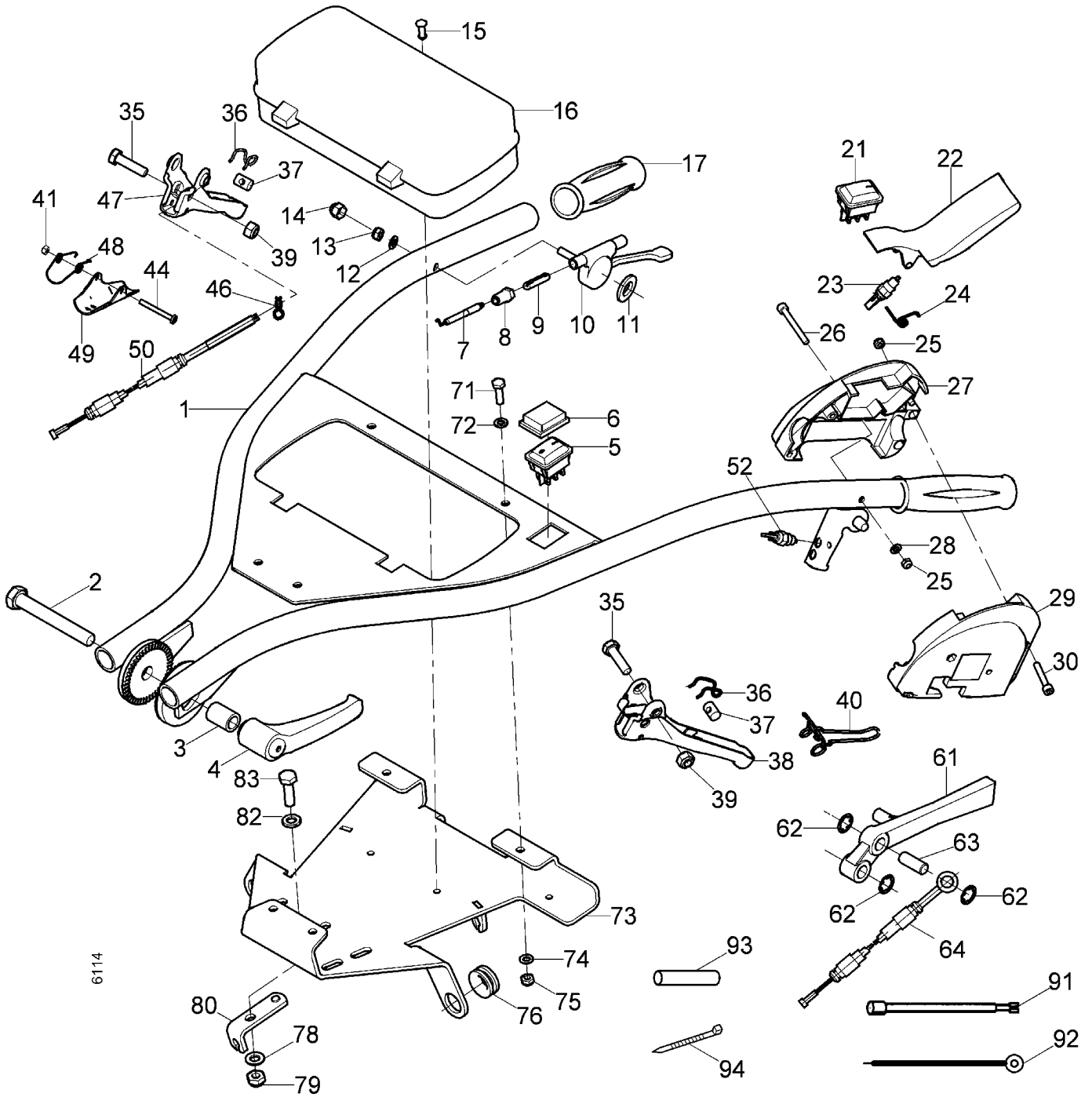
Lenker, Bowdenzüge, Ausf. Differential, Schnellgang

Blatt 1 von 2

->Benzin- u. Diesel-Motor

Bauj. >01.2011 ... <03.2012

-> 3400 113, -413, -423



x = nach Bedarf

☆ = Ausf. Benzinmotor

* = Ausf. Dieselmotor

Tafel 323202

Lenker, Bowdenzüge, Ausf. Differential, Schnellgang

Blatt 2 von 2

-> Benzin- u. Diesel-Motor

Bauj. >01.2011 ... <03.2012

Pos.	Teil-Nr.	Benennung	Stück	Bemerkung
1	103 220	Lenker Diff.	1	
2	206 37	Sechskantschraube M12x90	1	
3	434 78	Distanzrohr	1	
4	766 37	Klemmhebel M12	1	
5	737 08	Wippschalter	1	☆
6	737 09	Kappe Wippschalter	1	☆
7	102 012	Bowdenzug Gas 1,5/1950/130	1	☆
7 a	171 17	Bowdenzug Gas 1,5/1800/130	1	★
8	032 53	Abstützhülse	1	☆
8 a	032 48	Abstützhülse	1	★
9	304 37	Zahnstange 30	1	☆
9 a	304 36	Zahnstange 50	1	★
10	763 81	Gasregulierhebel	1	☆
10 a	765 26	Gasregulierhebel mit Raste	1	★
11	032 07	Federscheibe 18,5x26x1	1	★
11	281 83	Einstellscheibe 16x25x0,2	X	★
12	007 80	Scheibe 6,4x12x1,6	1	
13	120 13	Sicherungsmutter M6	1	
14	552 06	Mutterkappe 6	1	
15	731 60	Blindniete A5x10-Al-St-A1P	2	
16	102 900	Werkzeugkasten	1	
17	130 08	Handgriff	2	
21	103 290	Tastschalter I	1	
22	737 00	Schalthebel Stop	1	
23	784 52	Schalter Öffner	1	
24	737 07	Schenkelfeder	1	
25	281 05	Sicherungsmutter M 5	5	
26	731 71	Innensechskantschr. M 5x45	1	
27	737 06	Schaltergehäuse rechts	1	
28	007 80	Scheibe 6,4x12,5x1,6	1	
29	103 431	Schaltergehäuse links	1	
30	731 56	Innensechskantschr. M 5x30	3	
30 a	731 71	Innensechskantschr. M 5x45	1	
35	001 51	Sechskantschraube M 8x30	2	
36	151 67	Formfeder	2	
37	134 25	Zylinderbolzen 10x14/M6	2	
38	737 92	Handhebel Kupplung	1	
39	006 65	Sicherungsmutter M 8	2	
40	103 425	Schenkelfeder	1	
41	281 04	Sicherungsmutter M 4	1	
44	003 28	Linsenschraube M 4x35	1	
46	690 75	Formfeder Bowdenzug	1	
47	176 99	Handhebel	1	
48	144 18	Formfeder Klinke	1	
49	139 95	Sperrklinke 84 mm	1	
50	102 009	Bowdenzug Diff 2/1470/105	1	
52	732 63	Schalter Schließer	1	
61	697 16	Hebel	1	
62	740 12	Seeger-Zackenring ZA 12	3	
63	139 39	Bolzen	1	
64	103 085	Bowdenzug Bremse	1	
71	001 26	Sechskantschraube M 6x20	4	
72	007 80	Scheibe 6,4x12,5x1,6	4	
73	103 230	Lagerplatte	1	
74	007 80	Scheibe 6,4x12,5x1,6	4	
75	120 13	Sicherungsmutter M 6	4	
76	682 91	Durchföhrtülle	2	
78	773 08	Sperrkantscheibe SKM 8	1	
79	005 95	Sechskantmutter M 8	1	
80	479 83	Bowdenzugwiderlager	1	
82	537 08	Doppelzahnscheibe 8	1	
83	001 09	Sechskantschraube m 8x20	1	
91	103 346	Kabelsatz Lenker	1	
92	103 350	Leitung Masse	1	☆
92 a	003 25	Linsenschraube M 5x10	1	☆
92 b	494 05	Zahnscheibe A 5	1	☆
92 c	281 05	Sicherungsmutter M 5	1	☆
93	952800	Schrumpfschlauch	M	ca. 2x 40 mm
94	555 41	Kabelbinder 3,8x170	2	
94.1	555 41	Kabelbinder 3,8x170	1	
101	614 77	Schild Diff.	1	
102	757 50	Schild Kupplung	1	
103	757 55	Schild Drehzahl	1	☆
104	757 54	Schild Drehzahl/Stop	1	★
105	794 28	Schild Warnbild mit Bremse	1	
106	794 29	Schild Motor Stopp	1	☆

Tafel 323209

Lenker, Bowdenzüge, Ausf. KL

Bauj. >11.2012

Blatt 2 von 2

->Benzin-Motor

-> 3400 835

Pos.	Teil-Nr.	Benennung	Stück	Bemerkung	68	24990	Stiftschraube M 6x50	1	270
1	103 699	Lenker KL	1						
2	206 37	Sechskantschraube M12x90	1						
3	434 78	Distanzrohr	1						
4	766 37	Klemmhebel M12	1						
7	102 012	Bowdenzug Gas 1,5/1950/130	1						
8	032 53	Abstützhülse	1						
9	304 37	Zahnstange 30	1						
10	763 81	Gasregulierhebel	1						
12	007 80	Scheibe 6,4x12x1,6	1						
13	120 13	Sicherungsmutter M6	1						
14	552 06	Mutterkappe 6	1						
16	102 900	Werkzeugkasten	1						
17	130 08	Handgriff	2						
18	103 733	Verschluss-Stopfen 35x25	1						
20	737 09	Kappe Wippschalter	1						
21	737 08	Wippschalter	1						
22	737 00	Schalthebel Stop	1						
23	732 63	Schalter Schließer	1						
24	737 07	Schenkelfeder	1						
25	281 05	Sicherungsmutter M 5	5						
26	731 71	Innensechskantschr. M 5x45	1						
27	737 06	Schaltergehäuse rechts	1						
28	007 80	Scheibe 6,4x12,5x1,6	1						
29	757 53	Schaltergehäuse links	1						
30	731 56	Innensechskantschr. M 5x30	3						
30 a	731 71	Innensechskantschr. M 5x45	1						
35	001 51	Sechskantschraube M 8x30	3						
36	151 67	Formfeder	3						
37	134 25	Zylinderbolzen 10x14/M6	3						
38	737 92	Handhebel Kupplung	1						
39	006 65	Sicherungsmutter M 8	3						
40	103 425	Schenkelfeder	1						
45	102 008	Bowdenzug Kupplung	1						
46	690 75	Formfeder Bowdenzug	3						
52	732 63	Schalter Schließer	1						
53	737 54	Handhebellager	2						
54	773 06	Sperrkantscheibe SKM 6	2						
55	001 12	Sechskantschraube M 6x16	2						
56	176 99	Handhebel	2						
57	762 30	Bowdenzug Lenkbr. 2/355/140	2						
58	797 09	KL-Sicherung 9	5						
60	103 731	Hebellager	1						
61	695 79	Schalthebel	1						
62	014 13	Idealscheibe 8x1	3						
63	737 65	Waagebalken	1						
64	103 734	Zugstange	1						
65	182 88	Gelenkschraube 18/M10x14	1						
66	740 31	Kugelscheibe C 6,4 DIN 6319	1						
67	120 13	Sicherungsmutter M 6 DIN 985	1						

Tafel 323210

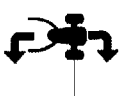
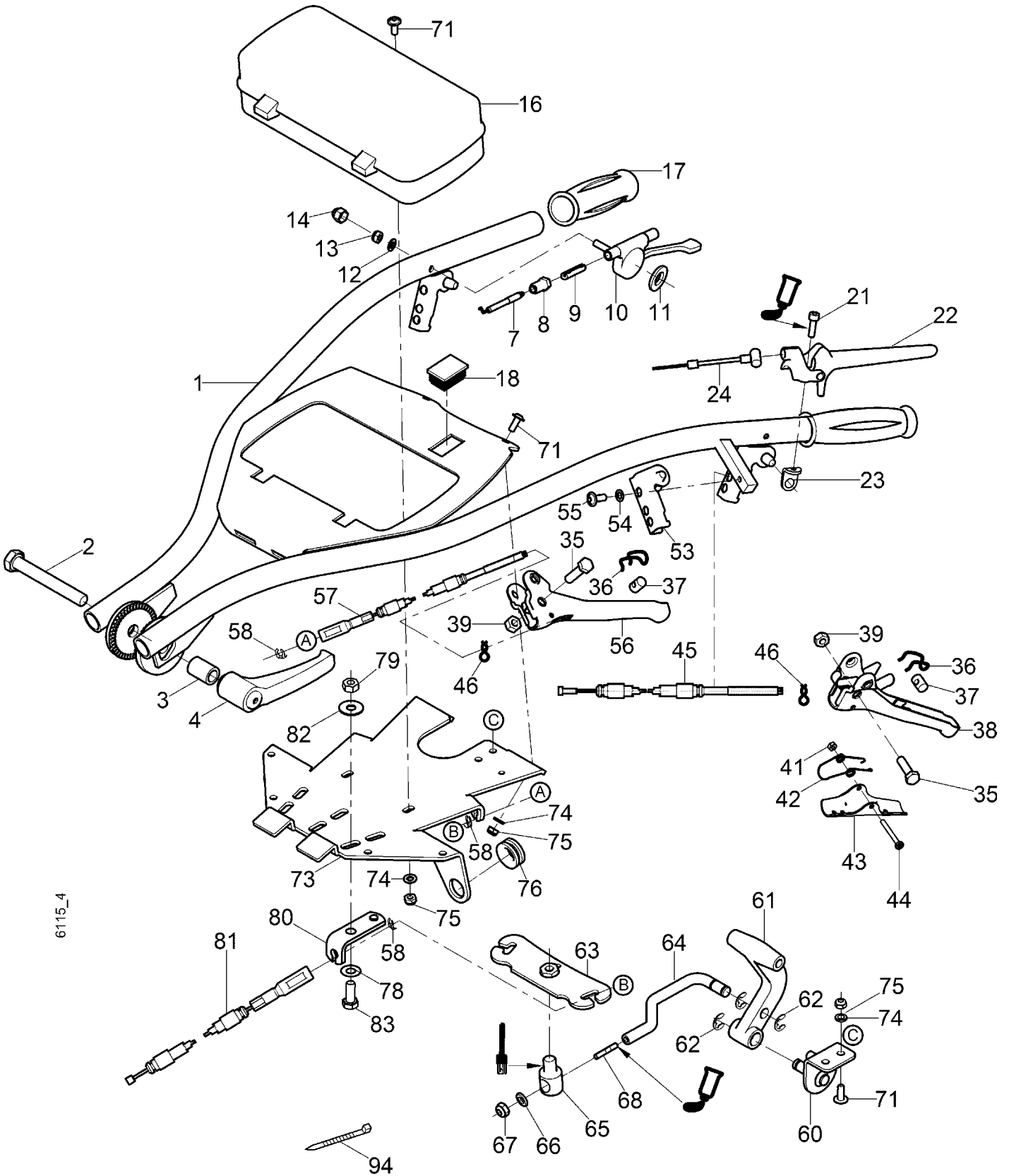
Lenker, Bowdenzüge, Ausf. KL

Bauj. >11.2012

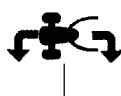
Blatt 1 von 2

->Diesel-Motor

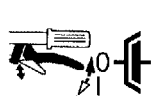
-> 3400 535, -545



100



101



102



104



105



106

Tafel 323210




Lenker, Bowdenzüge, Ausf. KL

Bauj. >11.2012

Blatt 2 von 2

->Diesel-Motor

-> 3400 535, -545

Pos.	Teil-Nr.	Benennung	Stück	Bemerkung	Pos.	Teil-Nr.	Benennung	Stück	Bemerkung
1	103 699	Lenker KL	1		71	001 26	Sechskantschraube M 6x20	6	
2	206 37	Sechskantschraube M12x90	1		73	103 730	Lagerplatte	1	
3	434 78	Distanzrohr	1		74	007 80	Scheibe 6,4x12,5x1,6	6	
4	766 37	Klemmhebel M12	1		75	120 13	Sicherungsmutter M 6	6	
7	171 17	Bowdenzug Gas 1,5/1800/130	1		76	682 91	Durchführhülle	2	
8	032 48	Abstützhülse	1		78	773 08	Sperrkantscheibe SKM 8	2	
9	304 36	Zahnstange 50	1		79	005 95	Sechskantmutter M 8	2	
10	765 26	Gasregulierhebel mit Raste	1		80	479 83	Bowdenzugwiderlager	2	
11	032 07	Federscheibe 18,5x26x1	1		81	102 010	Bowdenzug Lenkbr. 2/1270/145	2	
11 a	281 83	Einstellscheibe 16x25x0,2	X		82	537 08	Doppelzahnscheibe 8	2	
12	007 80	Scheibe 6,4x12x1,6	1		83	001 09	Sechskantschraube m 8x20	2	
13	120 13	Sicherungsmutter M6	1		94	555 41	Kabelbinder	2	
14	552 06	Mutterkappe 6	1		100	787 72	Schild Lenk rechts	1	
16	102 900	Werkzeugkasten	1		101	787 71	Schild Lenk links	1	
17	130 08	Handgriff	2		102	757 50	Schild Kupplung	1	
18	103 733	Verschluss-Stopfen 35x25	1		104	757 54	Schild Drehzahl/Stopp	1	
21	002 50	Innensechskantschr. M 6x20	2	 270	105	794 28	Schild Warnbild	1	
22	100 154	Sicherheitshandhebel	1		106	757 47	Schild Motor Stopp	1	
23	793 59	Lasche	2						
24	102 011	Bowdenzug Stopp 1,5/1950/150	1						
36	151 67	Formfeder	3						
37	134 25	Zylinderbolzen 10x14/M6	3						
38	100 152	Handhebel Kupplung	1						
39	006 65	Sicherungsmutter M 8	3						
40	103 425	Schenkelfeder	1						
45	102 008	Bowdenzug Kupplung	1						
46	690 75	Formfeder Bowdenzug	3						
53	737 54	Handhebellager	2						
54	773 06	Sperrkantscheibe SKM 6	2						
55	001 12	Sechskantschraube M 6x16	2						
56	176 99	Handhebel	2						
57	762 30	Bowdenzug Lenkbr. 2/355/140	2						
58	797 09	KL-Sicherung 9	5						
60	103 731	Hebellager	1						
61	695 79	Handhebel	1						
62	014 13	Idealscheibe 8x1	3						
63	737 65	Waagebalken	1						
64	103 734	Zugstange	1						
65	182 88	Gelenkschraube 18/M10x14	1						
66	740 31	Kugelscheibe C 6,4 DIN 6319	1						
67	120 13	Sicherungsmutter M 6 DIN 985	1						
68	249 90	Stiftschraube M 6x50	1	 270					

Tafel 323206

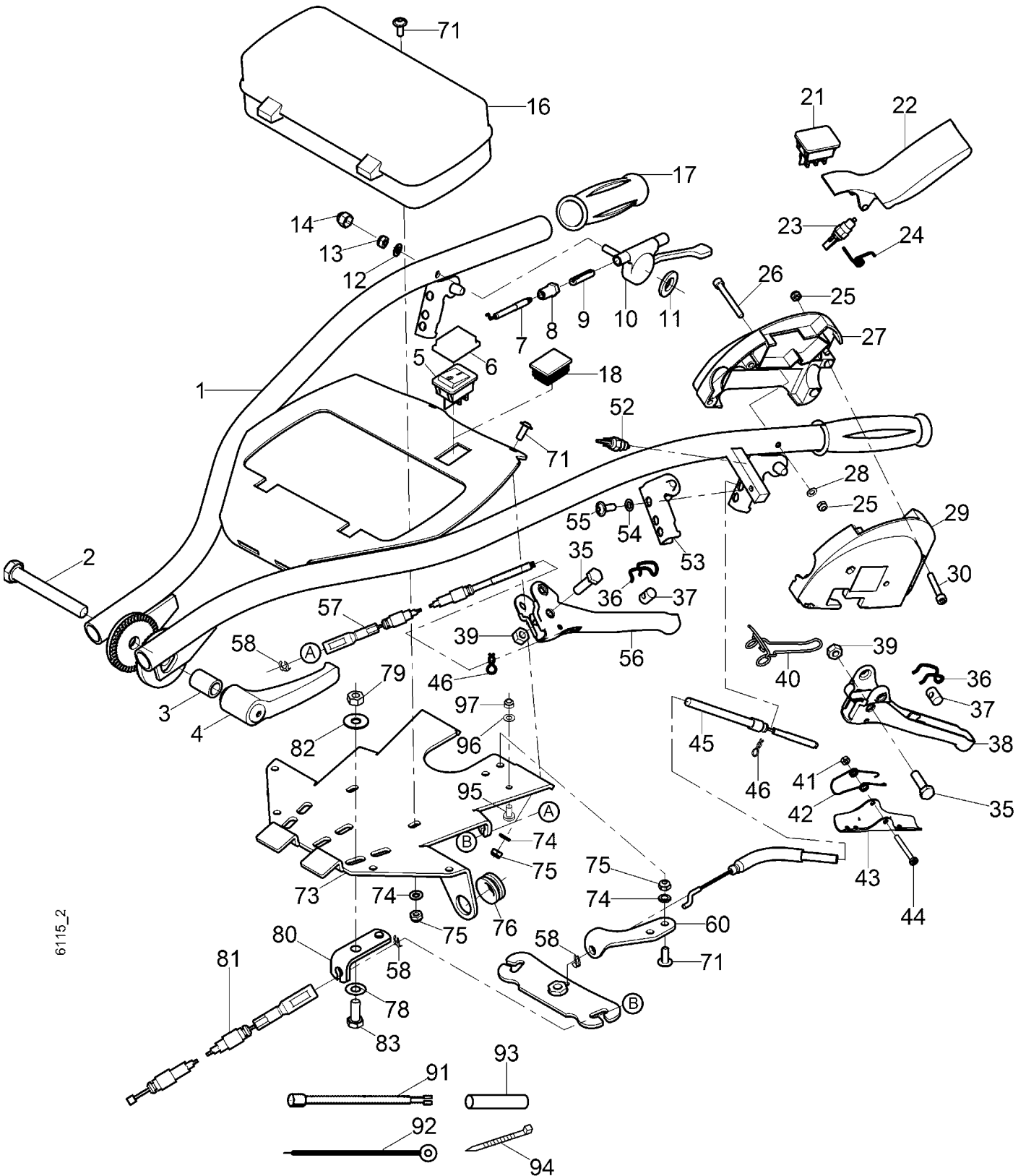
Lenker, Bowdenzüge, Ausf. KL

Bauj. >04.2012 ... <10.2012

Blatt 1 von 2

->Benzin- u. Diesel-Motor

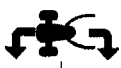
-> 3400 131, -431, -441



6115_2



100



101



102



103



104



105



106

Tafel 323206

Lenker, Bowdenzüge, Ausf. KL

Bauj. >04.2012 ... <10.2012

Blatt 2 von 2

->Benzin- u. Diesel-Motor

-> 3400 131; -431; -441

Pos.	Teil-Nr.	Benennung	Stück	Bemerkung	65	182 88	Gelenkschraube 18/M10x14	1	↓
1	103 699	Lenker KL	1						
2	206 37	Sechskantschraube M12x90	1						
3	434 78	Distanzrohr	1						
4	766 37	Klemmhebel M12	1						
5	737 08	Wippschalter	1	☆					
5 a	103 733	Verschluss-Stopfen 35x25	1	★					
6	737 09	Kappe Wippschalter	1	☆					
7	102 012	Bowdenzug Gas 1,5/1950/130	1	☆					
7 a	171 17	Bowdenzug Gas 1,5/1800/130	1	★					
8	032 53	Abstützhülse	1	☆					
8 a	032 48	Abstützhülse	1	★					
9	304 37	Zahnstange 30	1	☆					
9 a	304 36	Zahnstange 50	1	★					
10	763 81	Gasregulierhebel	1	☆					
10 a	765 26	Gasregulierhebel mit Raste	1	★					
11	032 07	Federscheibe 18,5x26x1	1	★					
11	281 83	Einstellscheibe 16x25x0,2	X	★					
12	007 80	Scheibe 6,4x12x1,6	1						
13	120 13	Sicherungsmutter M6	1						
14	552 06	Mutterkappe 6	1						
16	102 900	Werkzeugkasten	1						
17	130 08	Handgriff	2						
18	103 733	Verschluss-Stopfen 35x25	1	★					
21	103 290	Tastschalter I	1						
22	737 00	Schalthebel Stop	1						
23	78452	Schalter Öffner	1						
24	737 07	Schenkelfeder	1						
25	281 05	Sicherungsmutter M 5	5						
26	731 71	Innensechskantschr. M 5x45	1						
27	737 06	Schaltergehäuse rechts	1						
28	007 80	Scheibe 6,4x12,5x1,6	1						
29	103 433	Schaltergehäuse links	1						
30	731 56	Innensechskantschr. M 5x30	3						
30 a	731 71	Innensechskantschr. M 5x45	1						
35	001 51	Sechskantschraube M 8x30	3						
36	151 67	Formfeder	3						
37	134 25	Zylinderbolzen 10x14/M6	3						
38	737 92	Handhebel Kupplung	1						
39	006 65	Sicherungsmutter M 8	3						
40	103 425	Schenkelfeder	1						
45	103 548	Bowdenzug Zentralbremse	1						
46	690 75	Formfeder Bowdenzug	3						
52	732 63	Schalter Schließer	1						
53	737 54	Handhebellager	2						
54	773 06	Sperrkantscheibe SKM 6	2						
55	001 12	Sechskantschraube M 6x16	2						
56	176 99	Handhebel	2						
57	762 30	Bowdenzug Lenkbr. 2/355/140	2						
58	797 09	KL-Sicherung 9	5						
60	103 797	Widerlager	1						
63	737 65	Waagebalken	1						

x = nach Bedarf

☆ = Ausf. Benzinmotor

★ = Ausf. Dieselmotor

Tafel 323203

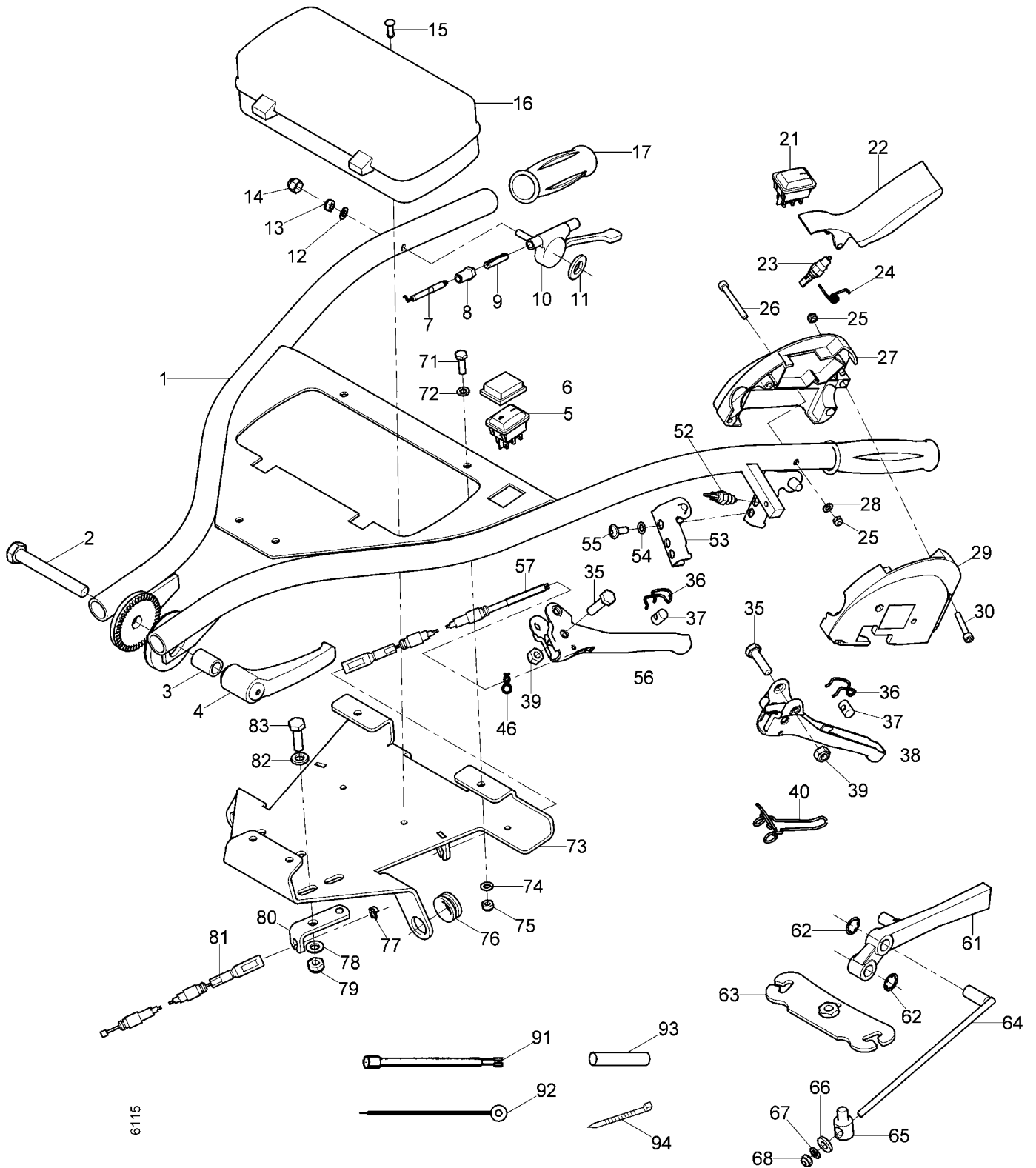
Lenker, Bowdenzüge, Ausf. KL

Bauj. >01.2011 ... <03.2012

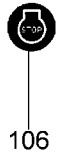
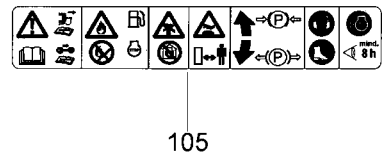
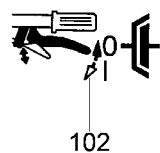
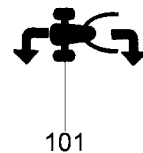
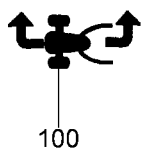
Blatt 1 von 2

->Benzin- u. Diesel-Motor

-> 3400 131, -431, -441



6115



Tafel 323203

Lenker, Bowdenzüge, Ausf. KL

Bauj. >01.2011 ... <03.2012

Blatt 2 von 2

->Benzin- u. Diesel-Motor

-> 3400 131, -431, -441

Pos.	Teil-Nr.	Benennung	Stück	Bemerkung	Pos.	Teil-Nr.	Benennung	Stück	Bemerkung
1	103 234	Lenker	1		71	001 26	Sechskantschraube M 6x20	4	
2	206 37	Sechskantschraube M12x90	1		72	007 80	Scheibe 6,4x12,5x1,6	4	
3	434 78	Distanzrohr	1		73	103 230	Lagerplatte	1	
4	766 37	Klemmhebel M12	1		74	007 80	Scheibe 6,4x12,5x1,6	4	
5	737 08	Wippschalter	1	☆	75	120 13	Sicherungsmutter M 6	4	
6	737 09	Kappe Wippschalter	1	☆	76	682 91	Durchführhülle	2	
7	102 012	Bowdenzug Gas 1,5/1950/130	1	☆	77	797 09	KL-Sicherung 8	2	
7 a	171 17	Bowdenzug Gas 1,5/1800/130	1	★	78	773 08	Sperrkantscheibe SKM 8	2	
8	032 53	Abstützhülse	1	☆	79	005 95	Sechskantmutter M 8	2	
8 a	032 48	Abstützhülse	1	★	80	479 83	Bowdenzugwiderlager	2	
9	304 37	Zahnstange 30	1	☆	81	102 010	Bowdenzug Bremse 2/1270/145	2	
9 a	304 36	Zahnstange 50	1	★	82	537 08	Doppelzahnscheibe 8	2	
10	763 81	Gasregulierhebel	1	☆	83	001 09	Sechskantschraube m 8x20	2	
10 a	765 26	Gasregulierhebel mit Raste	1	★	91	103 346	Kabelsatz Lenker	1	
11	032 07	Federscheibe 18,5x26x1	1	★	92	103 350	Leitung Masse	1	☆
11	281 83	Einstellscheibe 16x25x0,2	X	★	92 a	003 25	Linsenschraube M 5x10	1	☆
12	007 80	Scheibe 6,4x12x1,6	1		92 b	494 05	Zahnscheibe A 5	1	☆
13	120 13	Sicherungsmutter M6	1		92 c	281 05	Sicherungsmutter M 5	1	☆
14	552 06	Mutterkappe 6	1		93	952800	Schrumpfschlauch	M	ca. 2x 40mm
15	731 60	Blindniete A5x10-AI-St-A1P	2		94	555 41	Kabelbinder	2	
16	102 900	Werkzeugkasten	1		100	787 72	Schild Lenk rechts	1	
17	130 08	Handgriff	2		101	787 71	Schild Lenk links	1	
21	103 290	Tastschalter I	1		102	757 50	Schild Kupplung	1	
22	737 00	Schalthebel Stop	1		103	757 55	Schild Drehzahl	1	☆
23	78452	Schalter Öffner	1		104	757 54	Schild Drehzahl/Stopp	1	★
24	737 07	Schenkelfeder	1		105	794 28	Schild Warnbild mit Bremse	1	
25	281 05	Sicherungsmutter M 5	5		106	794 29	Schild Motor Stopp	1	☆
26	731 71	Innensechskantschr. M 5x45	1						
27	737 06	Schaltegehäuse rechts	1						
28	007 80	Scheibe 6,4x12,5x1,6	1						
29	103 433	Schaltegehäuse links	1						
30	731 56	Innensechskantschr. M 5x30	3						
30 a	731 71	Innensechskantschr. M 5x45	1						
35	001 51	Sechskantschraube M 8x30	3						
36	151 67	Formfeder	3						
37	134 25	Zylinderbolzen 10x14/M6	3						
38	737 92	Handhebel Kupplung	1						
39	006 65	Sicherungsmutter M 8	3						
40	103 425	Schenkelfeder	1						
46	690 75	Formfeder Bowdenzug	3						
52	732 63	Schalter Schließer	1						
53	737 54	Handhebellager	2						
54	773 06	Sperrkantscheibe SKM 6	2						
55	001 12	Sechskantschraube M 6x16	2						
56	176 99	Handhebel	2						
57	762 30	Bowdenzug Lenkbr. 2/355/140	2						
61	697 16	Hebel	1						
62	740 12	Seeger-Zackenring ZA 12	2						
63	737 75	Waagebalken	1						
64	103 239	Zugstange M 6	1						
65	182 88	Gelenkschraube 18/M10x14	1	↓					
66	763 33	Kugelscheibe C8,4	1						
67	007 80	Scheibe 6,4x12,5x1,6	1						
68	120 13	Sicherungsmutter M 6	1						

x = nach Bedarf

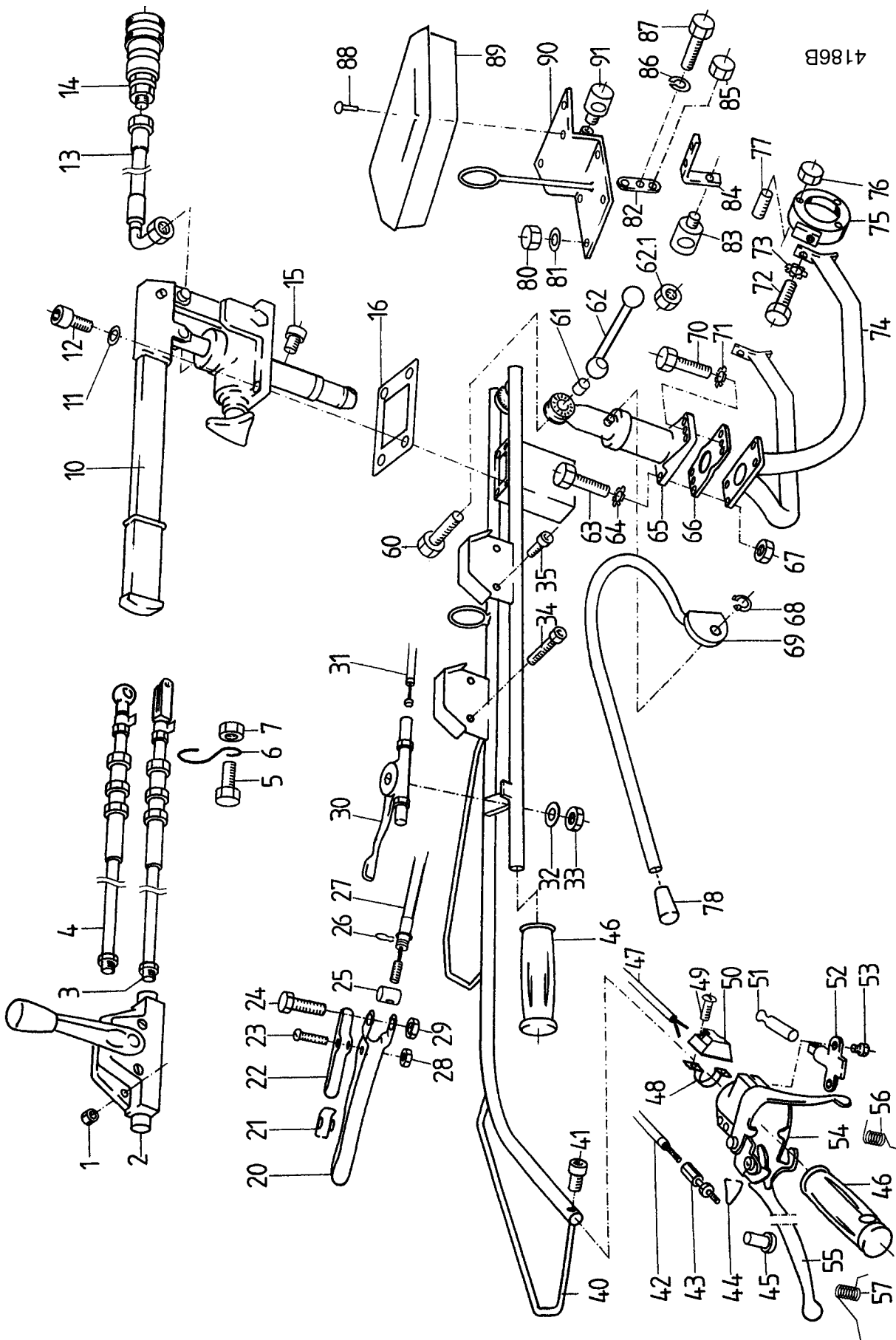
☆= Ausf. Benzinmotor

★= Ausf. Dieselmotor

Tafel 2494 Unterholm, Lenker, Bowdenzüge, Hubhydraulik, Rahmen

Blatt 1 von 2





Typ 3400 SM



Tafel 2494 Unterholm, Lenker, Bowdenzüge, Hubhydraulik, Rahmen

Blatt 2 von 2

Typ 3400 SM

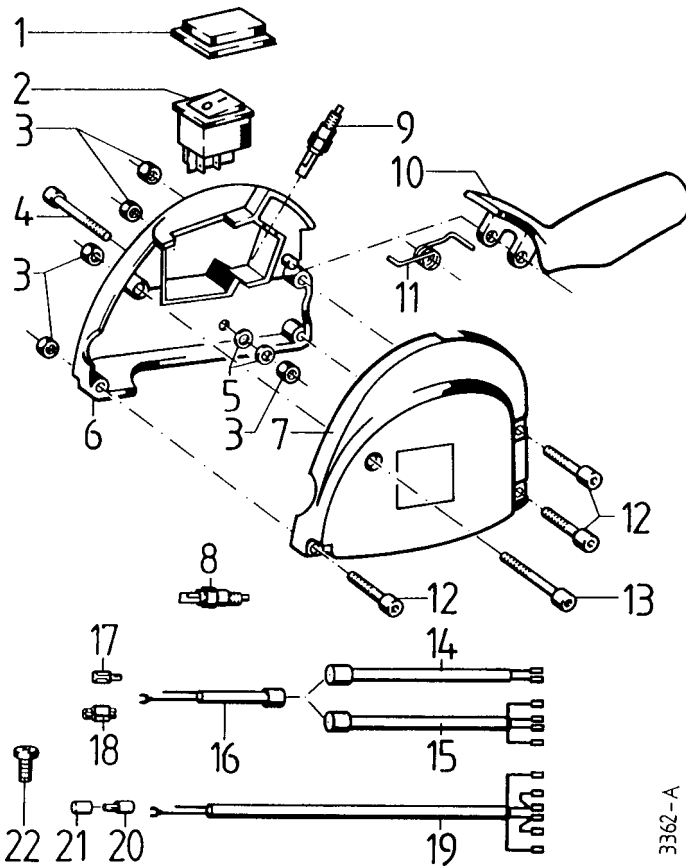
Pos. Teil-Nr.	Benennung	Stück	Bemerkung	Pos. Teil-Nr.	Benennung	Stück	Bemerkung
1	281 06	Sicherungsmutter M 8	4	60	206 37	Sechskantschraube M12x90	1
2	758 95	Schalthebel	3	61	434 78	Distanzrohr 12x18x10	1
3	758 90	Schaltzug 2330	2	62	766 37	Klemmhebel M 12	1 !, >
4	758 91	Schaltzug 1600	1	62.1	005 81	Sechskantmutter, Hals M12	1 !, <
5	001 09	Sechskantschraube M 8x20	1	63	000 05	Sechskantschraube M10x50	4
6	758 49	Formfeder	1	64	007 84	Scheibe 10,5x21x2	4
7	281 08	Sicherungsmutter M 8	1	65	738 68	Unterholm	1
10	758 87	Hydraulikpumpe	1	66	564 70	Holmrastplatte 55/50	1
10a	100801	Adapterplatte	1	67	281 10	Sicherungsmutter M10	4
			>, !	68	013 47	Seegerring A12x1,5	1
10b	71263	Innen6Ktsenkschr. M 8x16	4	69	758 68	Holmwendehebel	1
			>, !,  270	70	001 10	Sechskantschraube M8x25	2
11	173 74	Schnorrnscheibe VS 8	4	71	494 08	Zahnscheibe A8	2
12	002 38	Innensechskantschr. M 8x25	4	72	001 13	Sechskantschraube M10x20	2
13	758 89	Hydraulikschlauch 1STT 10x140	1	73	494 10	Zahnscheibe A10	2
14		Hydrosteckdose	1	74	758 53	Rahmen	1
			ICL 14	75	758 51	Anschlußnabe li.	1
15	002 19	Innensechskantschraube M10x20	1	a	758 52	Anschlußnabe re.	1
			 270	76	281 08	Sicherungsmutter	6
16			 573	78	146 50	Schaltgriff	1
20	176 99	Handhebel + Innenseilbogen	1	82	758 63	Gangschalthebel außen	2
21	144 18	Formfeder Handhebelklinke	1	83	758 86	Gelenkschraube 18/M10x14	1
22	139 95	Sperrklinke kurz 84	1	84	758 67	Seilzugwiderlager	1
23	003 28	Linsenschraube M4x35	1	85	281 08	Sicherungsmutter M8	2
24	001 51	Sechskantschraube M8x30	1	86	494 08	Zahnscheibe A8	2
25	134 25	Zylinderbolzen 1 Querloch 10x14	1	87	001 02	Sechskantschraube M8x16	2
26	690 75	Formfeder Bowdenzug	1	88	560 58	Blindniet flachrund 4,8x11ST-ST	4
27	758 94	Bowdenzug Diff. 2/2250/105	1	89	690 54	Werkzeugkasten	1
28	281 04	Sicherungsmutter M4	1	90	758 60	Tragplatte	1
29	281 08	Sicherungsmutter M8	1	91	758 86	Gelenkschraube 18/M10x14	2
30	275 44	Gasregulierhebel vorne	1				
31	519 14	Bowdenzug Gas 1,5/1680/130	1				
32	494 06	Zahnscheibe A6	1				
33	005 93	Sechskantmutter M6	1				
40	758 24	Lenker	1				
41	253 24	Innensechskantschraube M6x12	1				 270
42	758 92	Bowdenzug Kupplung 2/2850/90	1				
43	683 86	Bowdenstellschraube	1				
44	733 65	Stützbügel	1				
45	024 11	Bowdennippelhalter 6,4x8x14	1				
46	130 08	Handgriff PVC 123x31x23	2				
47	758 93	Leitung 1x1,0x2750	1				
48	508 93	Rohrschelle 25x12x1,5	1				
49	003 27	Linsenschraube M4x20	2				
49a	494 04	Zahnscheibe A4	2				
50	508 92	Schalter Stop	1				
51	717 79	Klemmschutzkappe	1				
52	717 78	Schalter Stop	1				
53	684 04	Innensechskantschraube M4x10	2				
54	682 82	Handhebel Kupplung/Motorst.	1				ICL 43, 55
55	770 93	Hebel für 682 82	1				
56	771 82	Schenkelfeder, Stophebel	1				EV 54
57	771 81	Schenkelfeder, Kupplungshebel	1				EV 54

Tafel 226434

Sicherheitsschalter

Bauj. <2010

Blatt 1 von 1

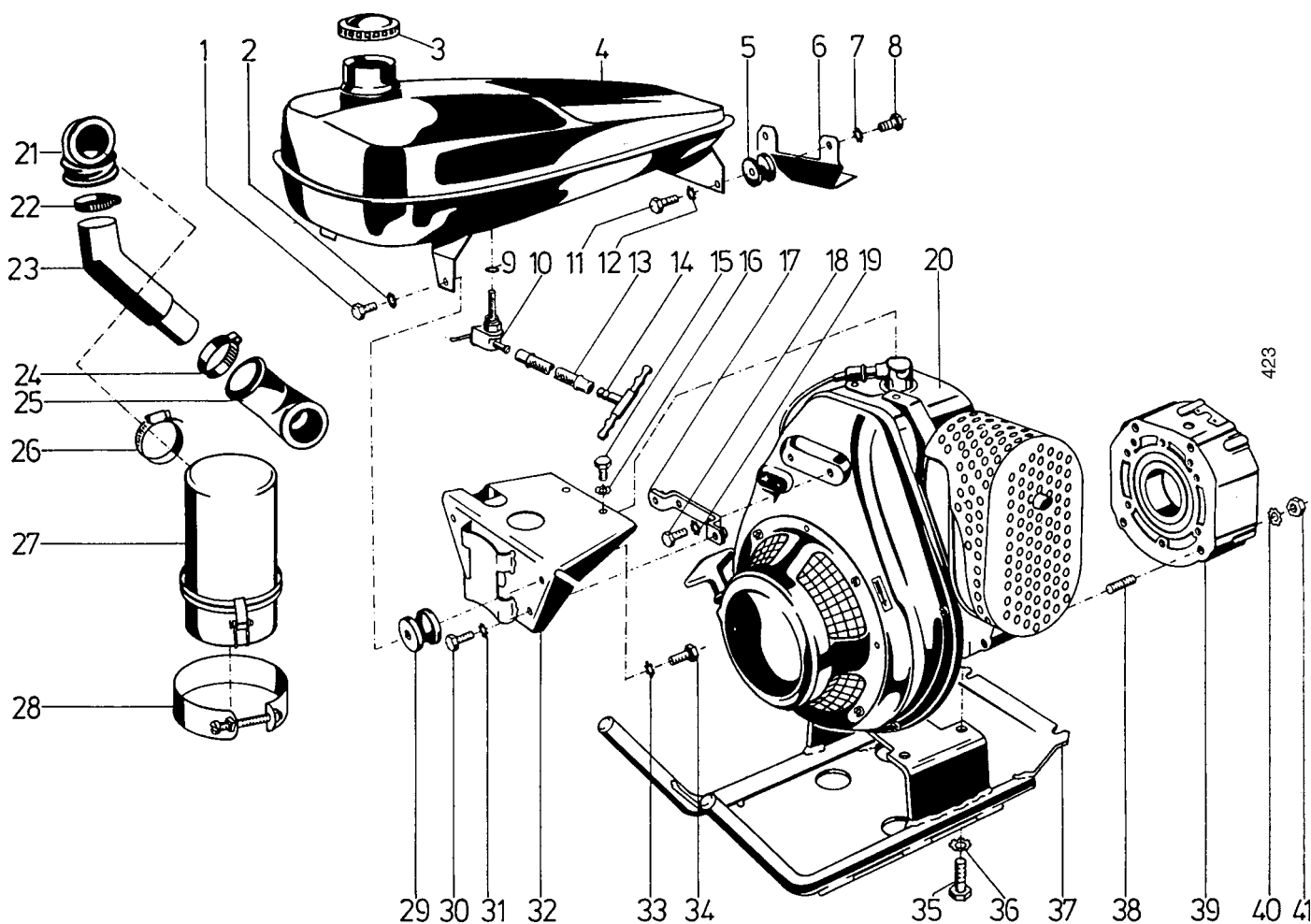


Pos. Teil-Nr.	Benennung	Stück	Bemerkung
1	737 09	1	Kappe für Wippschalter
2	737 08	1	Wippschalter
3	281 05	5	Sicherungsmutter M 5
4	731 71	1	Innensechskantschr. M 5 x 45
5	007 79	2	Scheibe 5,3 x 10 x 1
6	737 06	1	Schaltergehäuse rechts, Ø25, mit Ausspar. für Pos. 2
7	737 05	1	Schaltergehäuse links, Ø25, mit Ausspar. für Pos. 2
7a	737 53	1	Schaltergehäuse links, Ø25, mit Ausspar. für Pos. 2 + Ausspar. für Lenkbremshebel
			3400KL
8	732 63	1	Schalter, Schließer, 2pol. für Kupplungshebel
9	732 63	1	Schalter, Schließer, 2pol.
10	737 00	1	Schalthebel
11	737 07	1	Schenkelfeder
12	731 56	3	Innensechskantschr. M 5 x 30
13	731 71	1	Innensechskantschr. M 5 x 45
16	751 31	1	Leitungssatz, 1550 mm
			3400 Benzin > <34019526
16a	102013	1	Leitungssatz, 1675
			3400 Benzin >34019527
19	751 32	1	Leitungssatz, 450 mm
19a	737 19	1	Leitungssatz, 2000 mm
			3400 Benzin <; ED 16 + 19
20	484 87	1	Rundstecker Ø 4
			3400 Benzin

3362-A

Tafel 1470 Motor-Anbauteile Rotax 232

Blatt 1 von 1

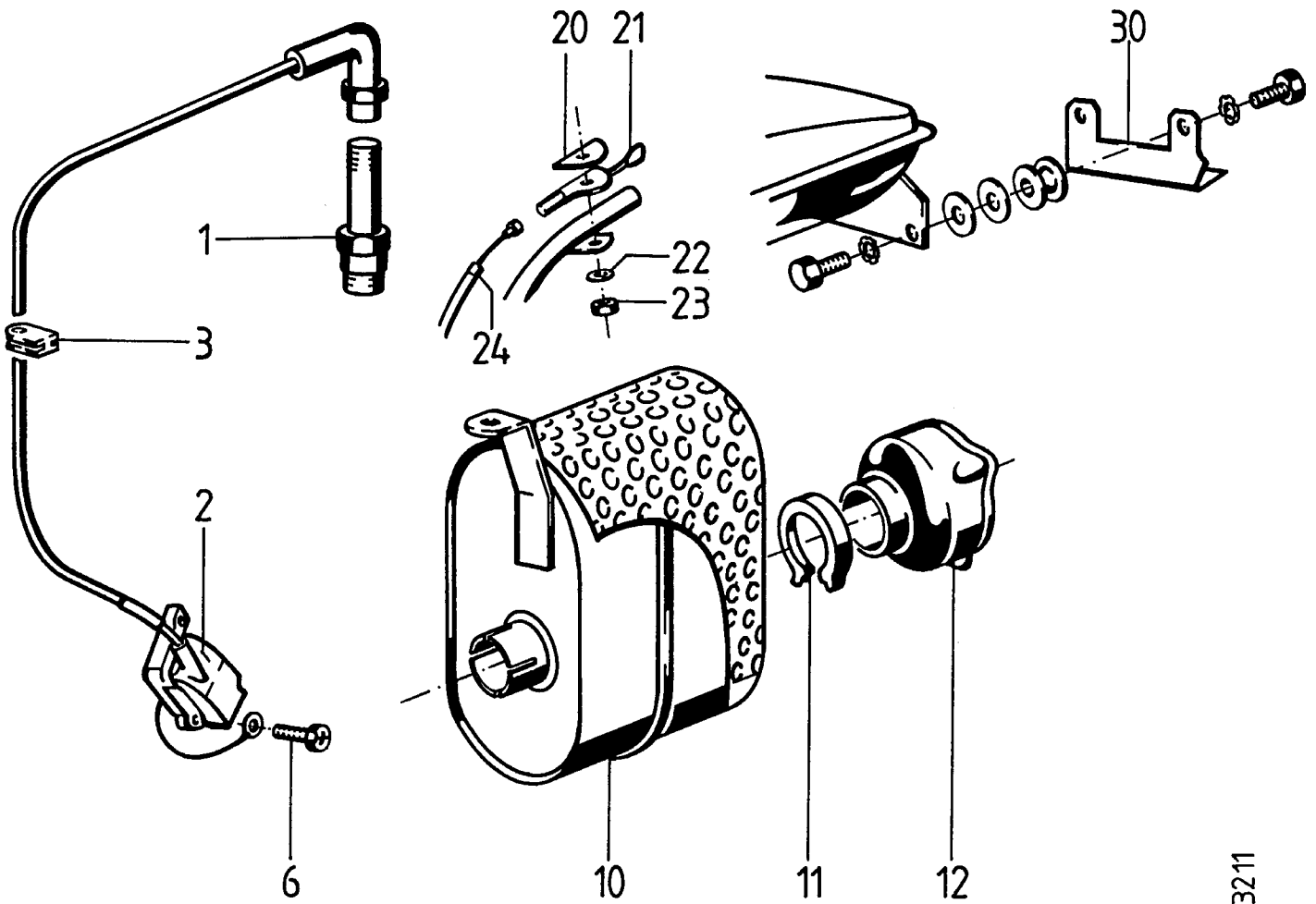


Pos. Teil-Nr.	Benennung	Stück	Bemerkung	Pos. Teil-Nr.	Benennung	Stück	Bemerkung
1	001 50 Sechskantschraube M 8 x 12	2		22	500 73 Schlauchschelle 32 - 50 x 9	1	
2	494 08 Zahnscheibe A 8	2		23	565 56 Ansaugrohr	1	
3	021 25 Kraftstoffbehälterdeckel	1		24	500 73 Schlauchschelle 32 - 50 x 9	2	
4	512 48 Kraftstoffbehälter 8,5 Ltr.	1		25	251 69 Winkelmuffe	1	
5	225 39 Metallgummipuffer 30 x 25	2		26	500 73 Schlauchschelle 32 - 50 x 9	1	
6	565 45 Tankträger, hinten	1		27	342 99 Luffilter	1	
6a	692 43 Tankträger, hinten	1	Ausf. Flammenschutz	27a	191 09 Filtereinsatz	1	
7	494 08 Zahnscheibe A 8	2		28	220 48 Spannschelle	1	
8	001 50 Sechskantschraube M 8 x 12	2		29	225 39 Metallgummipuffer 30 x 25	2	
9	008 49 Dichtring 11 x 15 x 1	2		30	001 02 Sechskantschraube M 8 x 16	2	
10	266 42 Kraftstoffhahn	2		31	494 08 Zahnscheibe A 8	2	
11	001 50 Sechskantschraube M 8 x 12	2		32	565 53 Tanktragkonsole	1	
12	494 08 Zahnscheibe A 8	2		33	494 08 Zahnscheibe A 8	2	
13	952 401 Kraftstoffschlauch 4,5	M	L = 80 mm	34	001 50 Sechskantschraube M 8 x 12	2	
13a	952 401 Kraftstoffschlauch 4,5	M	L = 300 mm	35	001 27 Sechskantschraube M 10 x 30	4	
14	051 79 Schlauchverbinder T 5/5/5	1		36	494 10 Zahnscheibe A 10	4	
15	001 02 Sechskantschraube M 8 x 16	2		37	565 57 Gewichtsträger	1	
16	494 08 Zahnscheibe A 8	2		38	004 36 Stiftschraube M 8 x 25	4	
17	565 52 Stützbügel	1		39	564 93 Motorflansch, 70 mm	1	für ohne und mit Generatoreinbau
18	001 50 Sechskantschraube M 8 x 12	2		40	001 91 Federscheibe B 8	4	
19	494 08 Zahnscheibe A 8	2		41	005 95 Sechskantmutter M 8	4	
20	564 85 Zweitakt-Benzin-Motor Rotax 232	1	ICL 20a				
20a	426 43 Zündkerze, BOSCH W8AC	1	EV 20				
21	342 77 Bogenmuffe	1					

Tafel 2100 Motor-Anbauteile Rotax 232

Sonderausrüstung Flammenschutz

Blatt 1 von 1

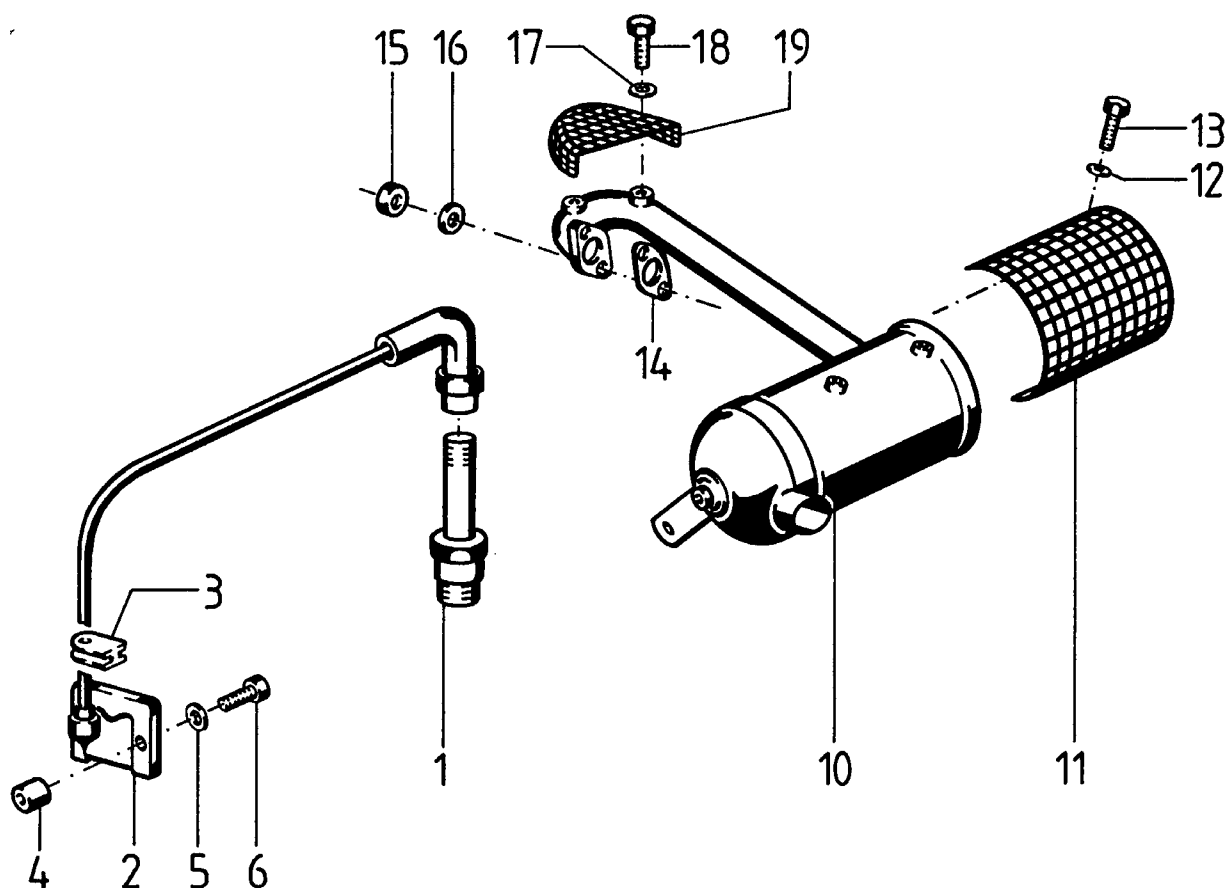


3211

Pos.	Teil-Nr.	Benennung	Stück	Bemerkung
1	692 68	Zündkerze, geschirmt, BOSCH WC 7B	1	
2	692 42	Zündspule mit geschirmter Zündleitung, ohne Kurzschlußleitung	1	ICL 3
3	497 84	Leitungstülle	1	EV 2
6	497 35	Taptite-Schraube M 5 x 16	2	
10	631 50	Auspufftopf kpl. (Spezialausf. Flammenschutz)	1	
11	579 79	Spannschelle	1	EV 12
12	579 83	Flammenschutzfilter (Kitorost)	1	ICL 11
20	535 82	Schildtragscheibe	1	
20a	542 17	Schild „Stop, Betrieb“	1	
21	540 66	Gasregulierhebel, kpl.	1	
22	494 06	Zahnscheibe	1	
23	005 93	Sechskantmutter M 6	1	
24	519 14	Gaszug	1	Hülle 20 mm kürzen
30	692 43	Tankträger, hinten	1	
	638 74	Schild FLAMMSCHUTZ	1	

Tafel 2226 Motor-Anbauteile MAG 1029 - SRL x 264 Sonderausrüstung Flammschutz

Blatt 1 von 1



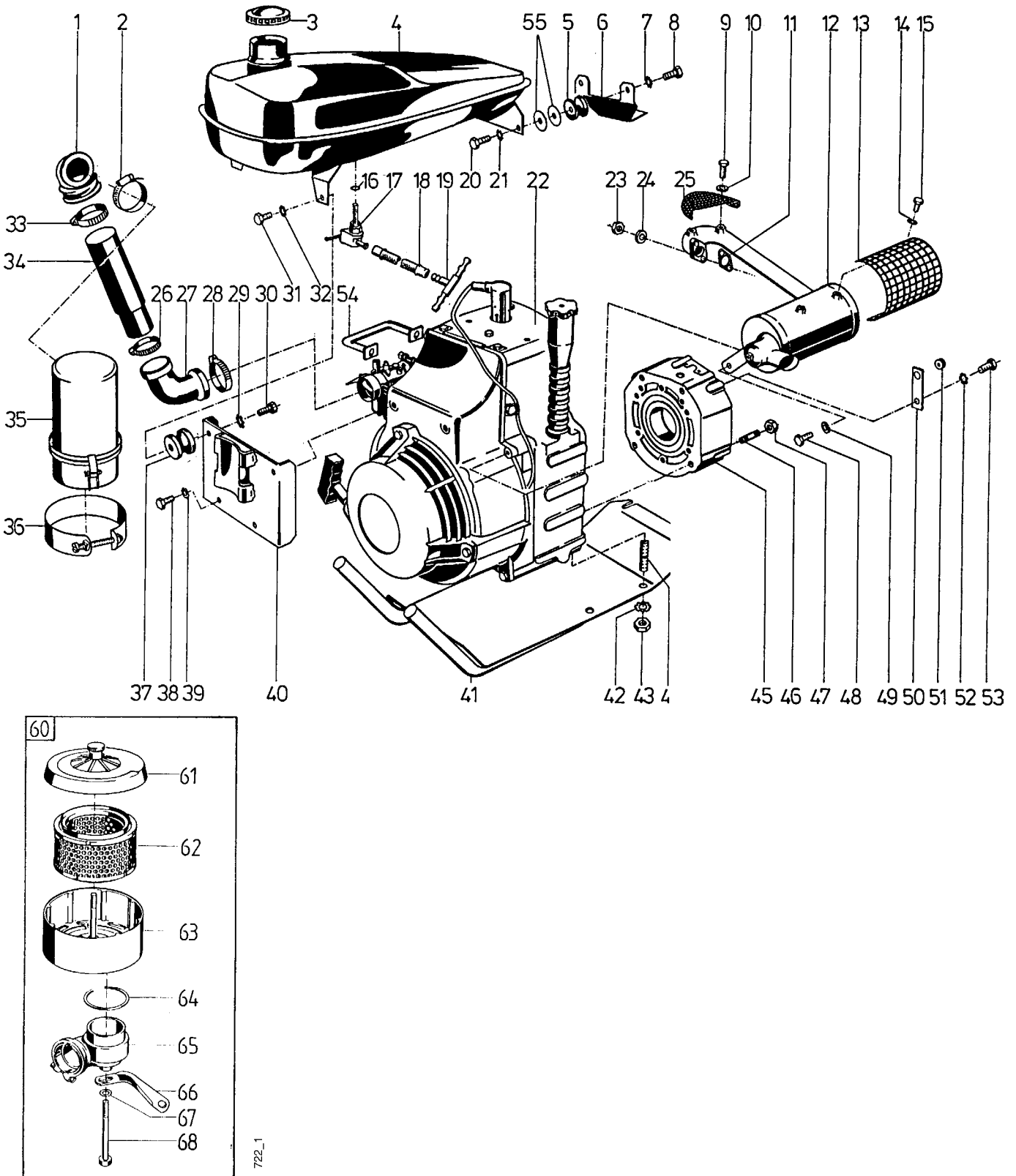
3210

Pos.	Teil-Nr.	Benennung	Stück	Bemerkung
1	631 55	Zündkerze, geschirmt, BOSCH WC 7B	1	
2	692 44	Zündspule kpl., mit geschirmter Zündleitung	1	ab Elektronik-Zündung
3	677 92	Kabeltülle	1	
4	677 90	Hülse	2	
5	011 89	Federscheibe B 5	2	
6	000 96	Sechskantschraube M 5 x 20	2	
10	589 96	Auspufftopf mit Flammschutz	1	<3400 6915
10a	634 49	Auspuffkopf mit Flammschutz	1	>3400 6916
11	565 64	Berührungsschutz für Auspufftopf	1	
12	494 06	Zahnscheibe A 6	4	
13	003 02	Linsenschraube M 6 x 6	4	
14	501 09	Dichtung, Auspuff	1	
15	005 96	Sechskant-Messingmutter M 8	2	
16	011 91	Federscheibe B 8	2	
17	494 06	Zahnscheibe A 6	2	
18	003 02	Linsenschraube M 6 x 6	2	
19	565 65	Berührungsschutz für Auspuffrohr	1	
	638 74	Schild „FLAMMSCHUTZ“	1	

)¹ = auf Ausführung achten

Tafel 1471 Motor-Anbauteile MAG 1029 - SRL x 264

Blatt 1 von 2



Tafel 1471 Motor-Anbauteile MAG 1029 - SRL x 264

Blatt 2 von 2

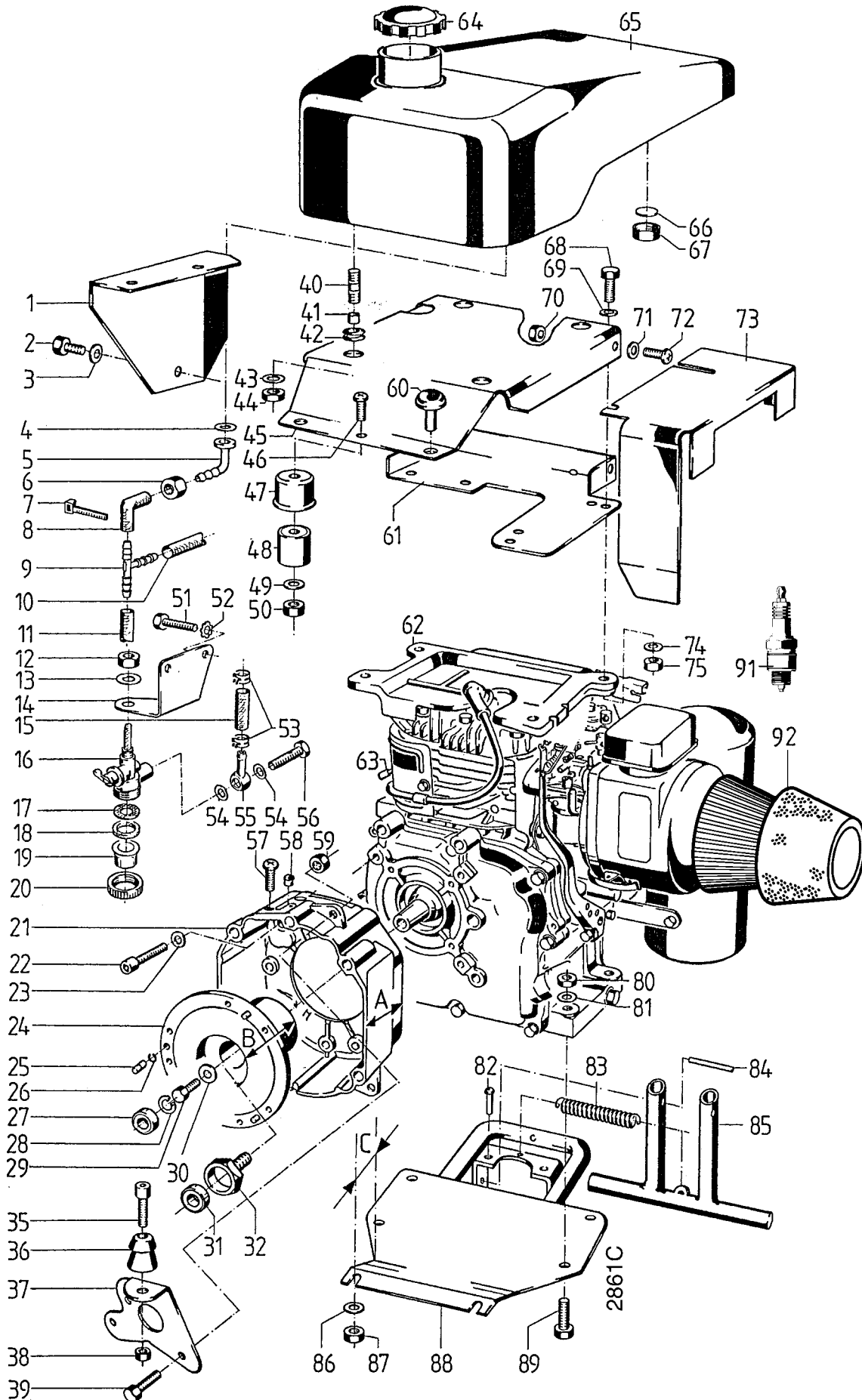
Pos.	Teil-Nr.	Benennung	Stück	Bemerkung
1	342 77	Bogenmuffe	1	Ausf. Ölbadluftfilter
2	500 73	Schlauchschelle 32 - 50 x 9	1	Ausf. Ölbadluftfilter
3	021 25	Kraftstoffbehälterdeckel	1	
4	512 48	Kraftstoffbehälter 8,5 Ltr.	1	
5	225 39	Metallgummipuffer 30 x 25	2	
6	573 62	Tankträger, hinten	1	
6 a	690 97	Tankträger, hinten	1	Ausf. Flammschutz
7	494 08	Zahnscheibe A 8	2	
8	001 50	Sechskantschraube M 8 x 12	2	
9	003 02	Linsenschraube M 6 x 6	2	
10	494 06	Zahnscheibe A 6	2	
11	501 09	Dichtung	1	
12	565 63	Auspufftopf (entspricht nicht der bildlichen Darstellung)	1	<3400 6915
12 a	634 46	Auspufftopf	1	>3400 6916
13	565 64	Berührungsschutz-Auspufftopf	1	
14	494 06	Zahnscheibe A 6	4	
15	003 02	Linsenschraube M 6 x 6	4	
16	008 49	Dichtring 11 x 15 x 1	2	
17	266 42	Kraftstoffhahn	2	
18	9524 01	Kraftstoffschlauch 4,5	M	L = 80 mm
18 a	9524 01	Kraftstoffschlauch 4,5	M	L = 300 mm
19	051 79	Schlauchverbinder T 5/5/5	1	
20	001 50	Sechskantschraube M 8 x 12	2	
20 a	001 01	Sechskantschraube M 8 x 18	2	
21	494 08	Zahnscheibe A 8	2	ICL 22a
22	634 01	Viertakt-Benzin-Motor, MAG 1029 SRL x 264	1	EDT 719 75 = Tafel 2156 oder 760 97 = Tafel 2722
22 a	304 39	Zündkerze, BOSCH W10AC	1	EV 22
23	005 96	Sechskant-Messingmutter M 8	2	
24	011 91	Federscheibe B 8	2	
25	565 65	Berührungsschutz-Auspuffrohr	1	
26	500 73	Schlauchschelle 32 - 50 x 9	1	Ausf. Ölbadluftfilter
27	342 77	Bogenmuffe	1	Ausf. Ölbadluftfilter
28	500 73	Schlauchschelle 32 - 50 x 9	1	Ausf. Ölbadluftfilter
29	494 08	Zahnscheibe A 8	2	
30	001 50	Sechskantschraube M 8 x 12	2	
31	001 50	Sechskantschraube M 8 x 12	2	
32	494 08	Zahnscheibe A 8	2	
33	500 73	Schlauchschelle 32 - 50 x 9	1	Ausf. Ölbadluftfilter
34	565 49	Ansaugrohr	1	Ausf. Ölbadluftfilter
35	342 99	Luftfilter, Ölbad	1	Ausf. Ölbadluftfilter
35 a	191 09	Filtereinsatz	1	Ausf. Ölbadluftfilter
36	220 48	Spannschelle	1	Ausf. Ölbadluftfilter
37	225 39	Metallgummipuffer 30 x 25	2	
38	001 09	Sechskantschraube M 8 x 20	2	
39	494 08	Zahnscheibe A 8	2	
40	565 46	Tanktragekonsole	1	
41	565 50	Gewichtsträger	1	
42	494 10	Zahnscheibe A 10	4	
43	005 97	Sechskantmutter M 10	4	
44	175 95	Stiftschraube M 10 x 18	4	
45	564 95	Motorflansch, 70 mm	1	für ohne und mit Generatoreinbau
46	005 03	Stiftschraube M 8 x 25	5	
47	005 95	Sechskantmutter M 8	5	
48	001 10	Sechskantschraube M 8 x 25	1	
49	011 91	Federscheibe B 8	1	
50	521 93	Halteflasche	1	
51	518 64	Kabeltülle	1	
52	011 91	Federscheibe B 8	1	
53	000 93	Sechskantschraube M 8 x 40	1	
54	574 91	Vergaser-Schutzbügel	1	
54 a	514 10	Scheibe 10,4 x 28 x 3	2	
60	720 75	Bausatz Trocken-Luftfilter	1	Sonderausf. anstelle 1, 2, 26-28, 33-35, 36, ICL 61 - 68
61		Luftfilterdeckel	1	EV 63, ENL
62	720 77	Luftfilterelement	1	
63	720 76	Luftfiltergehäuse, kpl.	1	ICL 61 und 62
64	721 43	Dichtring	1	EV 65
65	720 78	Ansaugkrümmer	1	ICL 64 und 58
66	720 79	Stützwinkel	1	
66 a	001 02	Sechskantschraube M 8 x 16	1	
66 b	494 08	Zahnscheibe A 8	1	
67	537 08	Federscheibe 8,3 x 22 x 1	1	
68	001 30	Sechskantschraube M 8 x 100	1	Einzelteil von 65
	3438 011	3-Wege-Katalysator (ungeregelt)	1	<34006915
	3438 021	3-Wege-Katalysator (ungeregelt)	1	>34006916
	631 71	Auspufftopf, kpl., inkl. 631 56	1	<34006915
	634 47	Auspufftopf, kpl., inkl. 631 56	1	>34006916
	631 56	Katalysator	1	EV 631 71 / 634 47
	617 43	Vergaser-Hauptdüse 90) ¹	1	
	617 44	Vergaser-Hauptdüse 110) ¹	1	

)¹= auf Ausführung achten,

EDT = ersetzt durch Teilesatz

Tafel 2168 Motor-Anbauteile Robin EY 28 D

Blatt 1 von 2



Tafel 2168 Motor-Anbauteile Robin EY 28 D

Blatt 2 von 2

Pos. Teil-Nr.	Benennung	Stück	Bemerkung	Pos. Teil-Nr.	Benennung	Stück	Bemerkung		
1	722 29	Abdeckung, links	1	62	638 00	Viertakt-Benzinmotor Robin EY28D	1 ICL 7,12-16,22,23, 24,54,55,56,48,49, 91, 92		
2	001 09	Sechskantschraube M 8 x 16	1	a	692 77	Berührungsschutz f. Auspuff	1		
3	494 08	Zahnscheibe A 8	1	b	494 06	Zahnscheibe A 6	4		
4	008 49	Dichtring 11,2 x 14,5 x 2	x	c	003 02	Linsenschraube M 6 x 6	4		
5	721 66	Schlauch-Winkeltülle	2	63	484 87	Rundstecker 4,0	1		
6	721 67	Überwurfmutter M 16 x 1	2	64	021 25	Kraftstoffbehälterdeckel	1		
7	555 41	Kabelbinder	1	65	721 61	Kraftstoffbehälter	1		
8	9524 01	Kraftstoffschlauch 4,5;	M	0,4 m	66	721 68	Dichtronde 14 x 2,5	1	
9	051 79	Schlauchverbinder T	1	67	721 67	Überwurfmutter M 16 x 1	1		
10	9524 01	Kraftstoffschlauch 4,5	M	0,36 m	68	001 51	Sechskantschraube M 8 x 30	4	
11	9524 01	Kraftstoffschlauch 4,5	M	0,05 m	69	514 08	Scheibe 8,4 x 22 x 3	4	
12	006 36	Sechskantmutter M 10 x 1	1	70	005 95	Sechskantmutter M 8	2	kontern	
13	494 10	Zahnscheibe A 10	1	71	568 08	Federscheibe 8,4 x 22 x 1	2		
14	707 87	Träger für Kraftstoffhahn	1	72	003 16	Linsenschraube M 8 x 20	2		
15	9524 01	Kraftstoffschlauch 4,5	M	0,26 m	73	725 54	Abdeckung, rechts	1	
16	707 72	Kraftstoffhahn, kpl.	1	ICL17-20,54,55,56	74	007 82	Scheibe 8,4 x 17 x 1,6	4	
17	707 73	Kraftstoffsieb	1	75	28108	Sicherungsmutter M 8	4		
18	707 74	Dichtring 18 x 25 x 2	1	80	281 10	Sicherungsmutter M 10	4		
19	707 75	Kraftstoff-Schauglas	1	81	514 10	Scheibe 10,4 x 28 x 3	4		
20		Überwurfmutter	1	EV 16, ENL	82	229 69	Kerbnagel 6 x 16	2	EV 88, 88a
21	721 29	Motorflansch, A = 70 mm) ¹	1	□	83	066 77	Zugfeder	1	
21a	724 59	Motorflansch, A = 100 mm) ¹	1	■	84	230 98	Spannhülse, S, 10 x 36	2	
22	002 53	Innensechskantschr. M 10 x 30	4	85	722 03	Stützfuß	1		
23	173 74	Sicherungsscheibe VS 10	4	86	537 08	Doppelzahnscheibe 8	2		
24	721 98	Kupplungsglocke, ESK, B = 44 mm, 1 für Motorflansch L = 70 mm) ¹	1	□, Kegel Ø23	87	005 95	Sechskantmutter M 8	2	
24a	724 60	Kupplungsglocke, ESK, B = 73 mm, 1 für Motorflansch L = 100 mm) ¹	1	■, Kegel Ø23	88	722 05	Gewichtsträger, C = 120 mm, für Motorflansch 70 mm) ¹	1	□ ICL 82
25	363 70	Zentrierstift 5 x 17	3	für 724 60	a	724 61	Gewichtsträger, C = 150 mm, für Motorflansch 100 mm) ¹	1	■ ICL 82
26	014 20	Drahtsprengring 5 x 0,8	3	für 724 60	89	000 15	Sechskantschraube M 10 x 40	4	
27	282 61	Kugellager 629 2RS, 9 x 26 x 8	1	für 724 60	91	671 87	Zündkerze, BOSCH WR7AC	1	EV 62
28	013 69	Sicherungsring 26i x 1,2	1	für 724 60	92	707 91	Luffilter-Set	1	EV 62
29	002 38	Innensechskantschr. M 8 x 25	1	⚙️ 23 Nm, ⚙️ 242 für 724 60					
30	514 08	Scheibe	1	für 724 60					
31	282 62	Kugellager 602 2RS, 9 x 24 x 7	1	für 721 39					
32	721 99	Paßschraube M 8 x 19) ¹	1	für 721 39					
35	002 50	Innensechskantschr. M 6 x 20	1						
36	561 91	Kugelknopf	1						
37	722 02	Tankstütze	1						
38	281 06	Sicherungsmutter M 6	1						
39	001 09	Sechskantschraube M 8 x 20	1						
39a	007 82	Scheibe 8,4 x 17 x 1,6	x						
40	004 99	Stiftschraube M 8 x 25	4	⚙️ 638					
		Einschraublänge max. 8 mm							
41	691 27	Distanzring 8,5 x 14 x 5,8	4						
42	518 64	Kabeltülle	4						
43	514 08	Scheibe 8,3 x 22 x 3	4						
44	281 08	Sicherungsmutter M 8	4						
45	722 01	Tanktragplatte	1						
46	003 19	Linsenschraube M 6 x 16	1						
47	627 15	Schutztopf	1						
48	561 80	Kugelgummitasse	1						
49	007 80	Scheibe 6,4 x 12,5 x 1,6	1						
50	281 06	Sicherungsmutter M 6	1						
51	001 02	Sechskantschraube M 8 x 16	2						
52	494 08	Zahnscheibe A 8	2						
53	684 87	Schlauchklemme	2						
54	008 48	Dichtring 7 x 10 x 1	2						
55	707 77	Ringstück RJ 7/5	1						
56	707 76	Hohlschraube M 7 x 0,75 x 16	1						
57	581 70	Linsenschraube M 5 x 10	2						
58	575 49	Verschlußstopfen 13 x 9	1						
59	281 08	Sicherungsmutter M 8	1						
60	150 18	Pilzpuffer	1						
61	725 49	Tankträger	1						

□ = <3401 0865

■ = >3401 0866

)¹ = auf Ausführung achten

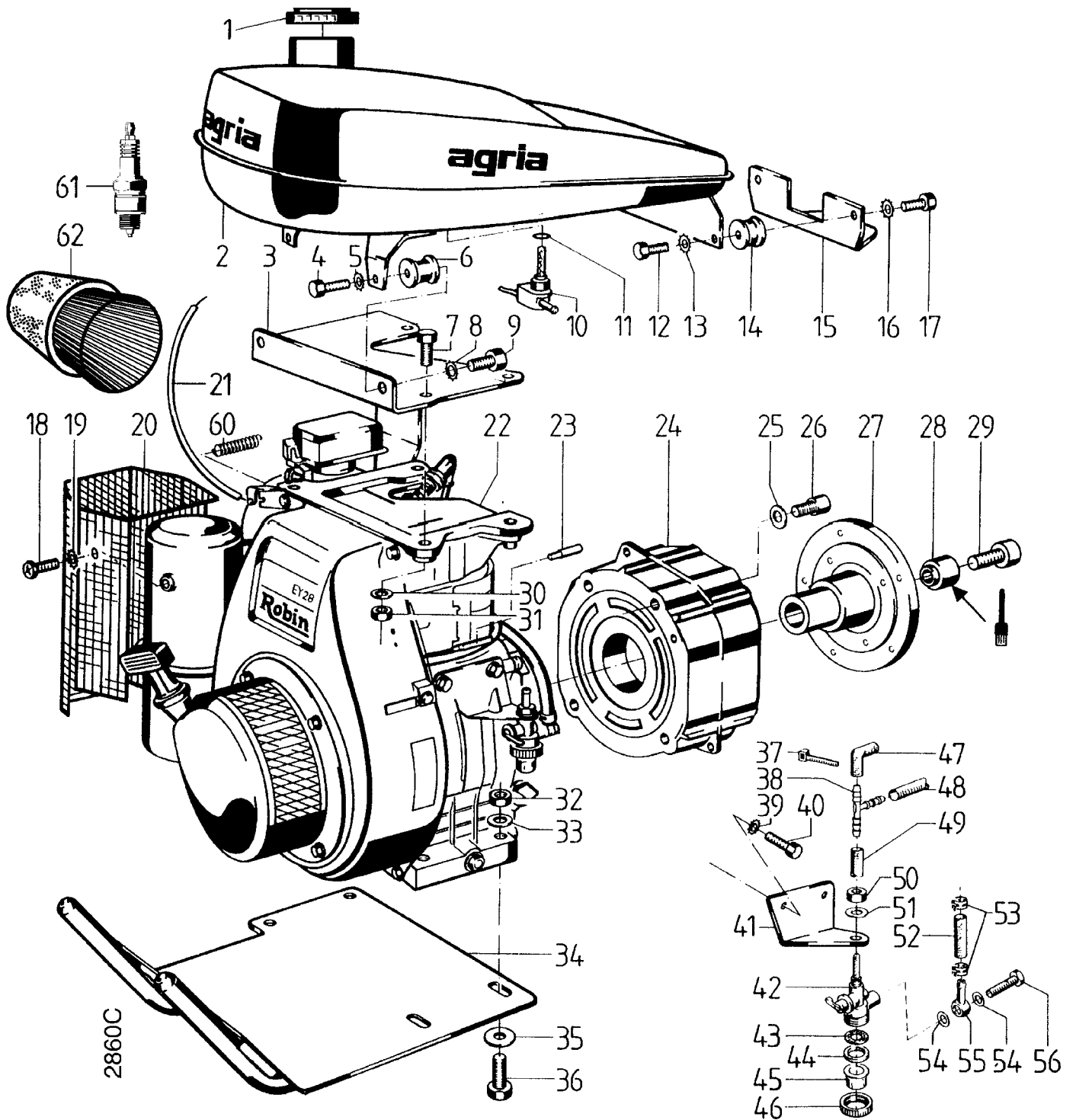
x = nach Bedarf

⚙️ 638 = mit Loctite 638 einkleben

⚙️ 242 = mit Loctite 242 einkleben



⚙️ ... Nm = Anzugswerte der Befestigungsschrauben

Tafel 2156 Motor-Anbauteile Robin EY 28 D Umrüstung von MAG auf Robin EY 28 D
 Blatt 1 von 2




Tafel 2156 Motor-Anbauteile Robin EY 28 D Umrüstung von MAG auf Robin EY 28 D

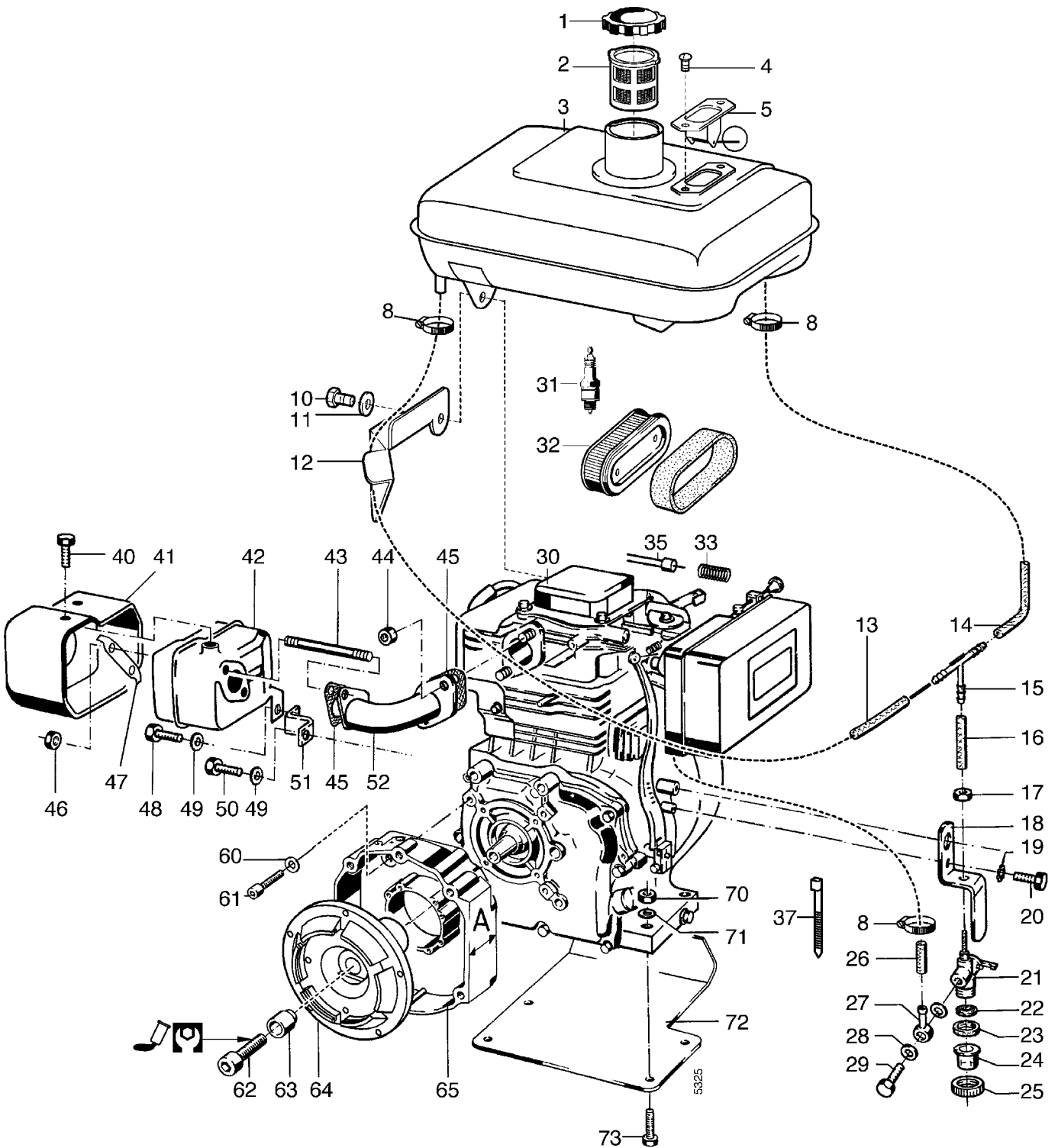
Blatt 2 von 2

Pos.	Teil-Nr.	Benennung	Stück	Bemerkung
1	021 25	Kraftstoffbehälterdeckel	1	
2	512 48	Kraftstoffbehälter	1	
3	724 46	Tankträger, vorn	1	
4	001 50	Sechskantschraube M 8 x 12	2	
5	494 08	Zahnscheibe A 8	2	
6	225 39	Metallgummipuffer	2	
7	001 57	Sechskantschraube M 8 x 35	4	
8	494 08	Zahnscheibe A 8	2	
9	001 50	Sechskantschraube M 8 x 12	2	
10	266 42	Kraftstoffhahn	2	
11	008 49	Dichtring 11 x 15 x 1	2	
12	001 50	Sechskantschraube M 8 x 12	2	
13	494 08	Zahnscheibe A 8	2	
14	225 39	Metallgummipuffer	2	
15	565 45	Tankträger, hinten	1	
16	494 08	Zahnscheibe A 8	2	
17	001 50	Sechskantschraube M 8 x 12	2	
18	003 02	Linsenschraube M 6 x 6	4	
19	494 06	Zahnscheibe A 6	4	
20	692 77	Berührungsschutz	1	
21	565 61	Bowdenzug, Gas	1	
22	638 00	Viertakt-Benzinmotor Robin EY 28 D	1	ICL 20, 21a, 22c, 39,40,41, 50-56, 61, 62
a	020 69	Innensechskantverschlußschraube M 18 x 1,5	1	
b	009 11	Dichtring 18 x 24 x 1,5	1	
23	484 87	Rundstecker 4,0	1	
24	637 99	Motorflansch, 100 mm	1	
25	002 53	Innensechskantschraube M 10 x 30	4	
26	164 71	Schraubensicherung VS 10	8	
27	724 44	Kupplungsglocke, Lamellenkupplung, Kegel Ø23	1	
28	564 92	Zentriernabe	1	
29	002 54	Innensechskantschraube M 8 x 70	1	 23 Nm;  270
30	007 82	Scheibe 8,4 x 17 x 1,6	4	
31	281 08	Sicherungsmutter M 8	4	
32	281 10	Sicherungsmutter M 10	4	
33	514 10	Scheibe 10,4 x 28 x 3	4	
34	724 10	Gewichtsträger	1	
35	514 10	Scheibe 10,4 x 28 x 3	2	
36	000 15	Sechskantschraube M 10 x 40	4	
37	555 41	Kabelbinder	x	
38	051 79	Schlauchverbinder T	1	
39	494 08	Zahnscheibe A 8	2	
40	001 02	Sechskantschraube M 8 x 16	2	
41	707 87	Träger für Kraftstoffhahn	1	
42	707 72	Kraftstoffhahn, kpl.	1	ICL 53-56, 64-66
43	707 73	Kraftstoffsieb	1	
44	707 74	Dichtring 18 x 25 x 2	1	
45	707 75	Kraftstoff-Schauglas	1	
46		Überwurfmutter	1	EV 52, ENL
47	9524 01	Kraftstoffschlauch 4,5	M	0,36 m
48	9524 01	Kraftstoffschlauch 4,5	M	0,40 m
49	9524 01	Kraftstoffschlauch 4,5	M	0,05 m
50	006 36	Sechskantmutter M 10 x 1	1	
51	494 10	Zahnscheibe A10	1	
52	9524 01	Kraftstoffschlauch 4,5	M	0,26 m; zum Vergaser
53	684 87	Schlauchklemme	2	
54	008 48	Dichtring 7 x 10 x 1	2	
55	707 77	Ringstück RJ 7/5	1	
56	707 76	Hohlschraube M 7 x 0,75 x 16	1	
60	692 94	Druckfeder, Gasrückhol	1	
61	671 87	Zündkerze, BOSCH WR7AC	1	EV 22
62	707 91	Luftfilter-Set	1	EV 22
	719 75	Umbausatz Motor MAG 1029 auf ROBIN EY28D	1	
		ICL 7, 15, 18 - 27, 30 - 36, 39 - 42, 50 - 56		

x = nach Bedarf

 = Außenfläche mit Hochtemperaturpaste LM 508 ASC einstreichen 270 = mit Loctite 270 einkleben

Tafel 272201 Motor-Anbauteile Robin EH 25 D Umrüstung von MAG u. Rotax auf Robin EH 25 D
 Blatt 1 von 2 nicht für Maschinen mit ABE (Allg. Betriebserlaubnis) !



Tafel 272201 Motor-Anbauteile

Robin EH 25 D

Umrüstung von MAG u. Rotax auf Robin EH 25 D

Blatt 2 von 2

nicht für Maschinen mit ABE (Allg. Betriebserlaubnis) !

Pos.	Teile-Nr.	Stück	Bezeichnung	Abmessung	Norm	Bemerkung
1	684 77	1	Kraftstoffbehälterdeckel			
2	684 78	1	Kraftstoffeinfüllsieb			
3	764 76	1	Kraftstoffbehälter kpl.			ICL 1,2,4,5
4	003 64	1	Linsensenkschraube	M 5x 10		
5	400 009	1	Kraftstoffanzeige			
8	231 07	3	Schlauchschele	7-11 x5		
10	001 09	4	Sechskantschraube	M 8 x 20		
11	494 08	4	Zahnscheibe	A 8		
12	764 78	1	Schutzblech, Kraftstoffschlauch			
13	9524 01	M	Kraftstoffschlauch	4,5		0,43 m
14	9524 01	M	Kraftstoffschlauch	4,5		0,22 m
15	051 79	1	Schlauchverbinder T			
16	9524 01	M	Kraftstoffschlauch	4,5		0,05m
17	006 36	1	Sechskantmutter	M 10 x 1		
18	739 25	1	Halter für Kraftstoffhahn			
19	494 06	1	Zahnscheibe	A 6		
20	001 08	1	Sechskantschraube	M 6 x 12		
21	707 72	1	Kraftstoffhahn kpl.			ICL17, 22 - 25, 27 - 29
22	707 73	1	Kraftstoffsieb			
23	707 74	1	Dichtring	18 x 25 x 2		
24	707 75	1	Kraftstoff-Schauglas			
25		1	Überwurfmutter			EV 21, ENL
26	9524 01	M	Kraftstoffschlauch	4,5		0,22 m; zum Vergaser
27	707 77	1	Ringstück	RJ 7/5		
28	008 48	2	Dichtring	7 x 10 x 1		
29	707 76	1	Hohlschraube	M 7 x 0,75 x 16		
30	762 11	1	Viertakt-Benzinmotor	Robin EH 25 - 2D		ICL 1-29, 40-52
31	671 87	1	Zündkerze,	BOSCH WR7AC		EV 30
32	702 91	1	Luftfilter-Set			EV 30
33	692 94	1	Druckfeder Gaszug			EV 30
35	565 61	1	Bowdenzug Gas	1,5/1950/210		
37	555 41	2	Kabelbinder			
40	000 80	3	Sechskantschraube	M 6x 8		
41	745 62	1	Berührschutz für Auspuff			
42	745 61	1	Auspufftopf			
43	709 45	2	Stiftschraube	M8		
44	005 96	2	Sechskantmutter Ms	M 8		
45	708 51	2	Dichtung Auspuff			
46	005 96	2	Sechskantmutter Ms	M 8		
47	400 011	1	Sicherungsblech			
48	001 02	1	Sechskantschraube	M 8 x16		
49	494 08	2	Zahnscheibe	A 8		
50	001 02	1	Sechskantschraube	M 8 x16		
51	737 33	1	Befestigungswinkel für Auspuff			EV 30
52	737 30	1	Auspuffkrümmer			EV 30
60	164 71	4	Schraubensicherung	VS 10		
61	002 53	4	Innensechskantschraube	M10 x 30		
62	002 54	1	Innensechskantschraube	M 8 x 70		☞ 18 Nm; ⤴270
63	514 08	1	Scheibe	8,3 x 22 x 3		
64	724 44	1	Kupplungsglocke, Lamellenkuppl., Kegel Ø23			
65	637 99	1	Motorflansch	A = 100 mm		
70	281 10	4	Sicherungsmutter	M10		
71	514 10	4	Scheibe	10,4 x 28 x 3		
72	724 10	1	Gewichtsträger			
73	000 39	4	Sechskantschraube	M10 x 45		
	760 97	1	Umbausatz 3400 Motor MAG, Rotax auf Robin EH25D			



wenn bisherige Ausführung keine Lamellenkupplung war, sind zusätzlich Teile der Lamellenkupplung

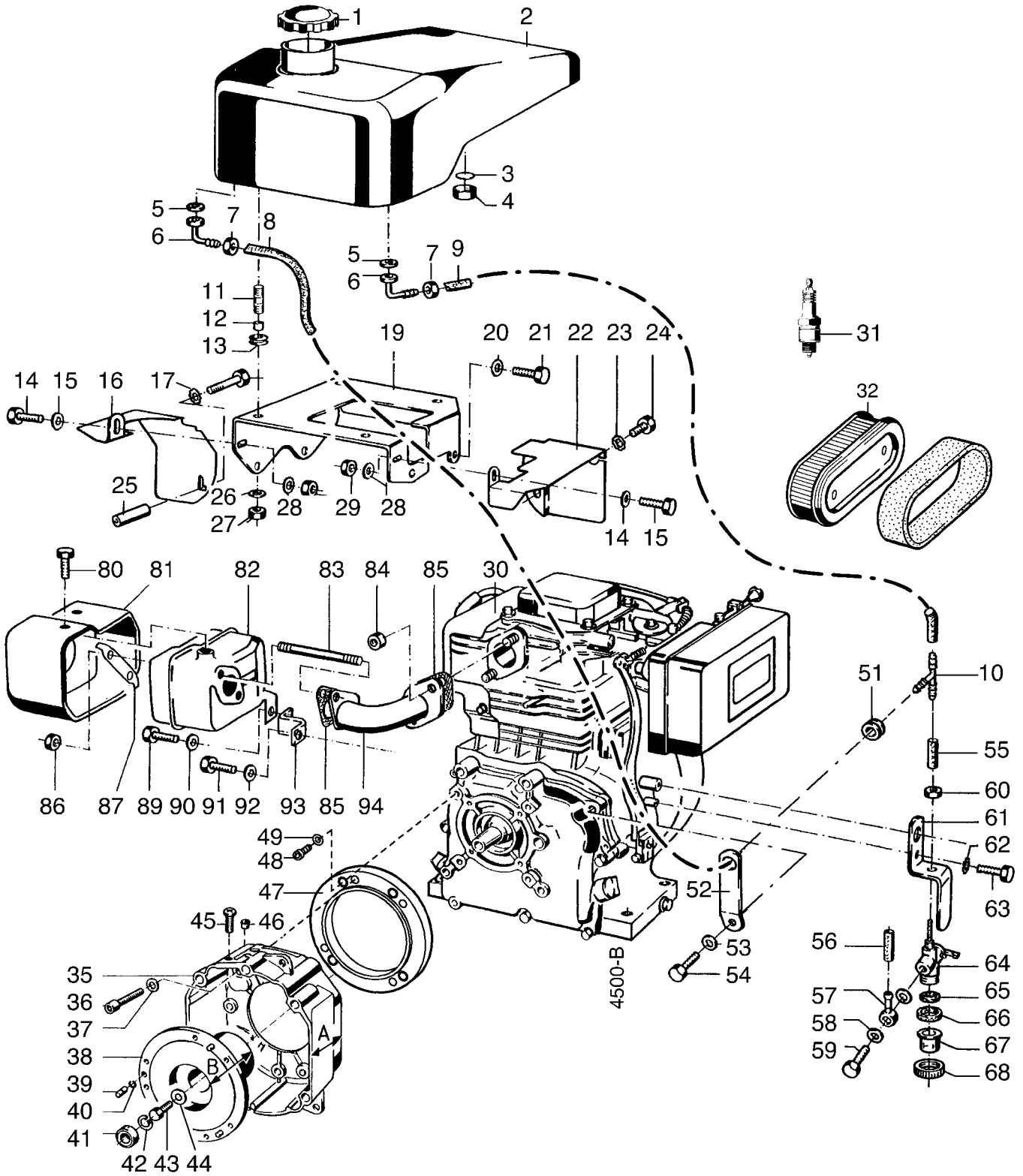
Tafel 1476 Pos. 14 - 37 erforderlich!

Tafel 2495 Motor-Anbauteile Robin EH 25D

3400 SM

Blatt 1 von 2

< 3401 4922







Tafel 2495 Motor-Anbauteile Robin EH 25D

3400 SM

Blatt 2 von 2

< 3401 4922

Pos.	Teil-Nr.	Benennung	Stück	Bemerkungen	Pos.	Teil-Nr.	Benennung	Stück	Bemerkungen
1	021 25	Kraftstoffbehälterdeckel	1		58	008 48	Dichtring 7 x 10 x 1	2	
2	721 61	Kraftstoffbehälter	1		59	707 76	Hohlschraube M 7 x 0,75 x 16	1	
3	721 68	Dichtring 14 x 2,5	1		60	006 36	Sechskantmutter M 10 x 1	1	
4	721 67	Überwurfmutter M 16 x 1	1		61	739 25	Halter für Kraftstoffhahn	1	
5	008 49	Dichtring 11,2 x 14,5 x 2	2		62	494 06	Zahnscheibe A 6	1	
6	721 66	Schlauch-Winkeltülle	2		63	001 08	Sechskantschraube M 6 x 12	1	
7	721 67	Überwurfmutter M 16 x 1	2		64	707 72	Kraftstoffhahn kpl.	1	ICL 57 - 60, 65 - 68
8	9524 01	Kraftstoffschlauch 4,5	M	0,26 m	65	707 73	Kraftstoffsieb	1	
8 a	231 07	Schlauchschelle 7-11 x 5	2		66	707 74	Dichtring 18 x 25 x 2	1	
9	9524 01	Kraftstoffschlauch 4,5	M	0,37 m	67	707 75	Kraftstoff-Schauglas	1	
9 a	231 07	Schlauchschelle 7-11 x 5	2		68		Überwurfmutter	1	EV 64, ENL
10	051 79	Schlauchverbinder T	1						
11	004 99	Stiftschraube M 8 x 25	4	 638, Einschraublänge max. 8 mm	80	000 80	Sechskantschraube M 6x 8	3	
12	691 27	Distanzring 8,5 x 14 x 5,8	4		81	745 62	Berührungsschutz	1	
13	518 64	Kabeltülle	4		82	745 61	Auspuff kpl.	1	
14	001 08	Sechskantschraube M 6 x 12	1		83	709 45	Stiftschraube M 8 x 80	2	
15	537 06	Doppelzahnscheibe 6	1		84	005 96	Sechskantmutter M 8 (MS)	2	
16	737 31	Abdeckung, Auspuff	1		85	708 51	Dichtung, Auspuff	2	
17	537 06	Doppelzahnscheibe 6	1		86	005 96	Sechskantmutter M 8 (MS)	2	
18	000 03	Sechskantschraube M 6 x 60	1		87	400 011	Sicherungsblech	1	
19	739 23	Tanktragplatte	1		89	001 02	Sechskantschraube M 8 x 16	1	
20	494 08	Zahnscheibe A 8	4		90	494 08	Zahnscheibe A8	1	
21	001 09	Sechskantschraube M 8 x 20	4		91	001 02	Sechskantschraube M 8 x 16	1	
22	737 34	Abdeckung, Vergaser	1		92	494 08	Zahnscheibe A8	1	
23	537 06	Doppelzahnscheibe 6	1		93	737 33	Befestigungswinkel	1	
24	001 08	Sechskantschraube M 6 x 12	1		94	737 30	Auspuffkrümmer	1	
25	739 26	Distanzrohr 6,6 x 14 x 45	1						
26	494 08	Zahnscheibe A 8	4						
27	005 95	Sechskantmutter M 8	4						
28	537 06	Doppelzahnscheibe 6	2						
29	005 93	Sechskantmutter M 6	2						
30	732 03	Benzinmotor Robin EH25D	1	ICL 31, 32, 53 - 68;					
31	671 87	Zündkerze, BOSCH WR7AC	1	EV 30					
32	707 91	Luftfilter-Set	1	EV 30					
35	721 29	Motorflansch A = 70 mm	1						
36	002 53	Innensechskantschr. M 10 x 30	4						
37	164 71	Schnorr Scheibe VS 10	4						
38	724 60	Kupplungsglocke, Kegel Ø23	1						
39	363 70	Zentrierillensstift 5 x 17	3						
40	014 20	Drahtsprengring 5 x 0,5	3						
41	282 61	Kugellager 9 x 26 x 8	1						
42	013 69	Seegerring i 26 x 1	1						
43	002 38	Innensechskantschr. M 8 x 25	1	 23 Nm;  270					
44	514 08	Scheibe 8,3 x 22 x 2,5	1						
45	581 70	Linsenschraube CM 5 x 10	1						
46	575 49	Verschlußstopfen 13 x 9	1						
47	758 50	Motorzwischenflansch, 30 mm	1						
48	002 53	Innensechskantschr. M 10 x 30	4						
49	164 71	Schnorr Scheibe VS 10	4						
51	518 64	Kabeltülle	1						
52	521 93	Halteflasche	1						
53	007 82	Scheibe 8,4 x 17 x 1,6	1	EV 30					
54	001 51	Sechskantschraube M 8 x 30	1	 18 Nm; EV 30					
55	9524 01	Kraftstoffschlauch 4,5	M	0,04 m					
56	9524 01	Kraftstoffschlauch 4,5	M	0,23 m ; zum Vergaser					
56 a	231 07	Schlauchschelle 7-11 x 5	2						
57	707 77	Ringstück RJ 7/5	1						

Tafel 249501

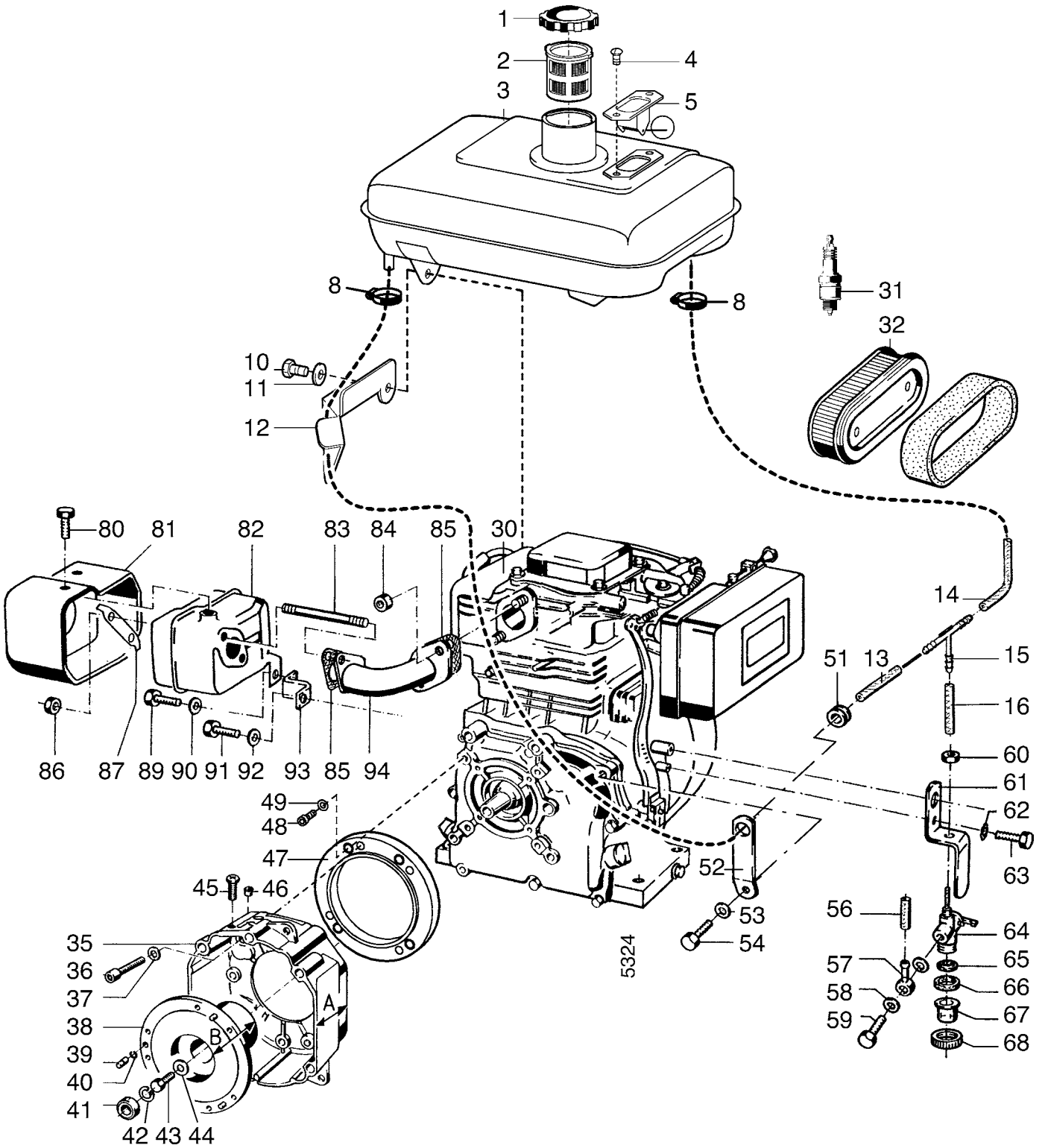
Motor-Anbauteile

Robin EH 25D

3400 SM

Blatt 1 von 2

> 3401 4923



Tafel 249501




Motor-Anbauteile

Robin EH 25D

3400 SM

Blatt 2 von 2

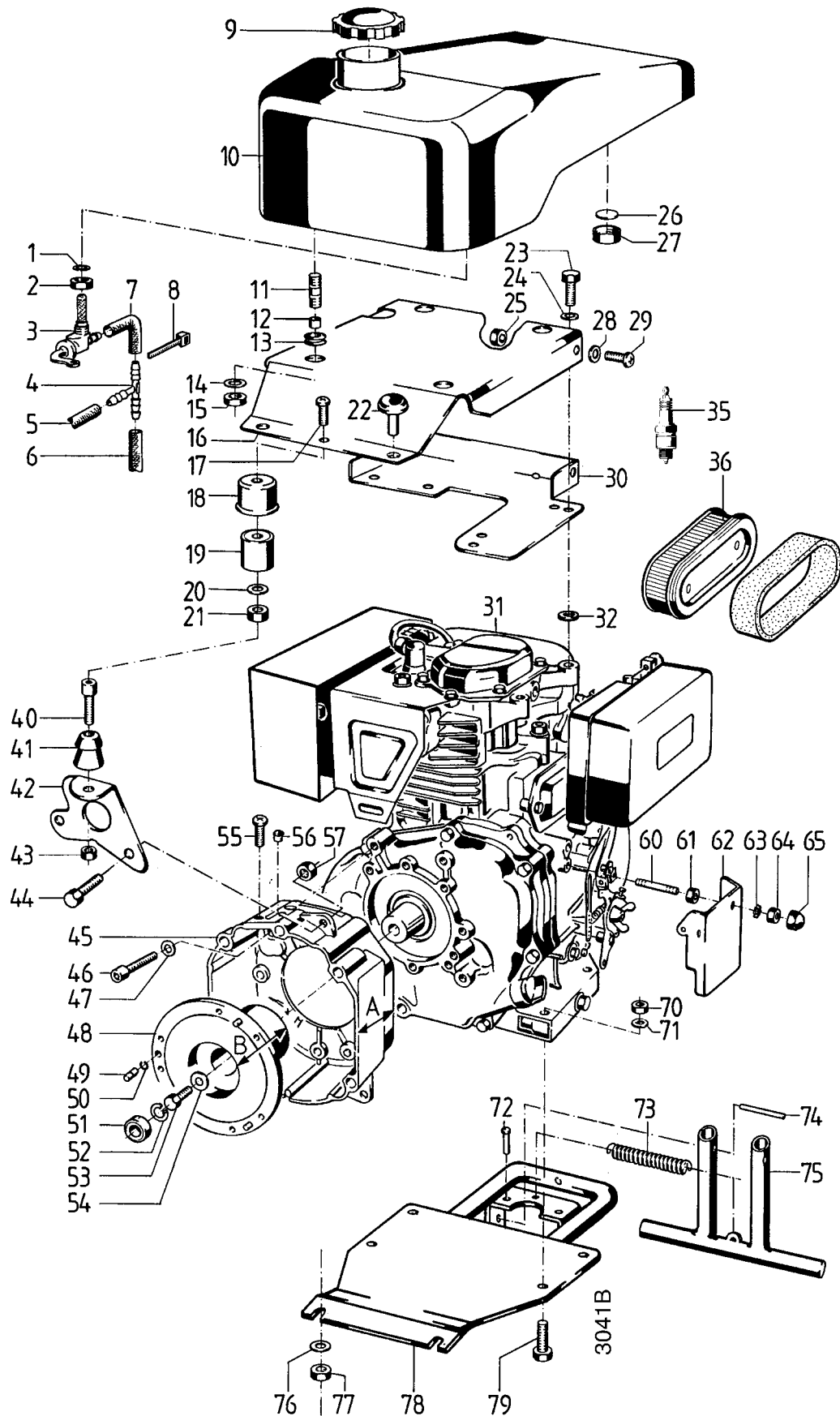
> 3401 4923

Pos.	Teil-Nr.	Benennung	Stück	Bemerkungen	Pos.	Teil-Nr.	Benennung	Stück	Bemerkungen
1	684 77	Kraftstoffbehälterdeckel	1		80	000 80	Sechskantschraube M 6x 8	3	
1 a	796 57	Dichtring Kunststoff 43x57x1,2	1		81	745 62	Berührungsschutz	1	
2	684 78	Kraftstoffeinfüllsieb	1		82	745 61	Auspuff kpl.	1	
3	764 76	Kraftstoffbehälter kpl.	1	ICL 1, 2, 4, 5	83	709 45	Stiftschraube M 8 x 80	2	
4	003 64	Linsensenkschraube M 5 x 10	1		84	005 96	Sechskantmutter M 8 (MS)	2	
5	400 009	Kraftstoffanzeige	1		85	708 51	Dichtung, Auspuff	2	
8	231 07	Schlauchschelle 7-11 x 5	3		86	005 96	Sechskantmutter M 8 (MS)	2	
10	001 09	Sechskantschraube M 8 x 20	4		87	400 011	Sicherungsblech	1	
11	494 08	Zahnscheibe A 8	4		89	001 02	Sechskantschraube M 8 x 16	1	
12	764 78	Schutzblech Kraftstoffschlauch	1		90	494 08	Zahnscheibe A8	1	
13	9524 01	Kraftstoffschlauch 4,5	M	0,43 m	91	001 02	Sechskantschraube M 8 x 16	1	
14	051 79	Kraftstoffschlauch 4,5	M	0,22 m	92	494 08	Zahnscheibe A8	1	
15	051 79	Schlauchverbinder T	1		93	737 33	Befestigungswinkel	1	
30	732 03	Benzinmotor Robin EH25D	1	ICL 56-68	94	737 30	Auspuffkrümmer	1	
30 a	762 11	Benzinmotor Robin EH25D	1	ICL 1-32, 53-94					
31	671 87	Zündkerze, BOSCH WR7AC	1	EV 30, 30a					
32	707 91	Luftfilter-Set	1	EV 30, 30a					
35	721 29	Motorflansch A = 70 mm	1						
36	002 53	Innensechskantschr. M 10 x 30	4						
37	164 71	Schnorrnscheibe VS 10	4						
38	724 60	Kupplungsglocke, Kegel Ø23	1						
39	363 70	Zentrierrillenstift 5 x 17	3						
40	014 20	Drahtsprengring 5 x 0,5	3						
41	282 61	Kugellager 9 x 26 x 8	1						
42	013 69	Seegerring i 26 x 1	1						
43	002 38	Innensechskantschr. M 8 x 25	1	 23 Nm;  270					
44	514 08	Scheibe 8,3 x 22 x 2,5	1						
45	581 70	Linsenschraube CM 5 x 10	1						
46	575 49	Verschlußstopfen 13 x 9	1						
47	758 50	Motorzwischenflansch, 30 mm	1						
48	002 53	Innensechskantschr. M 10 x 30	4						
49	164 71	Schnorrnscheibe VS 10	4						
51	518 64	Kabeltülle	1						
52	521 93	Halteflasche	1						
53	007 82	Scheibe 8,4 x 17 x 1,6	1	EV 30, 30a					
54	001 51	Sechskantschraube M 8 x 30	1	 18 Nm; EV 30, 30a					
55	9524 01	Kraftstoffschlauch 4,5	M	0,04 m					
56	9524 01	Kraftstoffschlauch 4,5	M	0,23 m ; zum Vergaser					
56 a	231 07	Schlauchschelle 7-11 x 5	2						
57	707 77	Ringstück RJ 7/5	1						
58	008 48	Dichtring 7 x 10 x 1	2						
59	707 76	Hohlschraube M 7 x 0,75 x 16	1						
60	006 36	Sechskantmutter M 10 x 1	1						
61	739 25	Halter für Kraftstoffhahn	1						
62	494 06	Zahnscheibe A 6	1						
63	001 08	Sechskantschraube M 6 x 12	1						
64	707 72	Kraftstoffhahn kpl.	1	ICL 57 - 60, 65 - 68					
65	707 73	Kraftstoffsieb	1						
66	707 74	Dichtring 18 x 25 x 2	1						
67	707 75	Kraftstoff-Schauglas	1						
68		Überwurfmutter	1	EV 64, ENL					

Tafel 2205 Motor-Anbauteile Robin EH 34D

Bauj. <2010






Blatt 1 von 2



Tafel 2205 Motor-Anbauteile Robin EH 34D

Bauj. <2010

Blatt 2 von 2

Pos.	Teil-Nr.	Benennung	Stück	Bemerkung
1	008 49	Dichtring 11,2 x 14,5 x 2	1	
2	021 31	Anschlußmutter M 16 x 1/M 16 x 1 LH	1	Linksgewinde
3	266 42	Kraftstoffhahn M 16 x 1	1	ICL 2
4	051 79	Schlauchverbinder T 5	1	
5	952 401	Kraftstoffschlauch 4,5	M	L = 0,14 m
6	952 401	Kraftstoffschlauch 4,5	M	L = 0,13 m
7	952 401	Kraftstoffschlauch 4,5	M	L = 0,36 m
8	555 41	Kabelbinder	1	
9	021 25	Kraftstoffbehälterdeckel	1	
10	721 61	Kraftstoffbehälter	1	
11	004 99	Stiftschraube M 8 x 25	4	Einschraublänge max. 8 mm,  270
12	691 27	Distanzring 8,5 x 14 x 5,8	4	
13	518 64	Kabeltülle	4	
14	514 08	Scheibe 8,3 x 22 x 3	4	
15	281 08	Sicherungsmutter M 8	4	
16	722 01	Tanktragplatte	1	
17	003 19	Linsenschraube M 6 x 16	1	
18	627 15	Schutztopf	1	
19	561 80	Kugelgummitasse	1	
20	007 80	Scheibe 6,4 x 12,5 x 1,6	1	
21	281 06	Sicherungsmutter M 6	1	
22	150 18	Pilzpuffer 26/12	1	
23	224 26	Sechskantschraube M 10 x 1,25 x 35	3	
24	011 92	Federscheibe B 10	3	
25	005 95	Sechskantmutter M 8	2	
26	721 68	Dichtronde VF 14 x 2,5	1	
27	721 67	Überwurfmutter M 16 x 1	1	
28	568 08	Federscheibe 8,4 x 22 x 1	2	
29	003 16	Linsenschraube M 8 x 20	2	
30	725 49	Tankträger	1	
31	695 70	Viertakt-Benzinmotor, Robin EH34D mit Kegel Ø 35	1	ICL 34,35, < 3401 4630
31 a	762 08	Viertakt-Benzinmotor, Robin EH34D mit Kegel Ø 23	1	ICL 34, 35, > 3401 4631
32	007 84	Scheibe 10,5 x 21 x 2	1	
33	725 50	Abdeckung, Vergaser	1	
35	707 92	Zündkerze, BOSCH WR7CC	1	EV 31 bzw. 31a
36	707 91	Luftfilter-Set	1	EV 34 bzw. 31a
40	002 50	Innensechskantschraube M 6 x 20	1	
41	561 91	Kugelknopf	1	
42	725 51	Tankstütze	1	
43	281 06	Sicherungsmutter M 6	1	
44	001 09	Sechskantschraube M 8 x 20	1	
44 a	514 08	Scheibe 8,3 x 22 x 3	1	
45	724 59	Motorflansch, A = 100 mm	1	! <34016288
45 a	774 40	Mototflansch, A = 100 mm	1	! >34016289
46	002 53	Innensechskantschraube M 10 x 30	4	
47	164 71	Schraubensicherung VS 10	4	
48	724 65	Kupplungsglocke ESK, B = 74; Kegel Ø 35	1	< 3401 4630
48 a	724 60	Kupplungsglocke ESK; B = 73; Kegel Ø 23	1	> 3401 4631
48 b	774 36	Kupplungsglocke ZSK, Robin EH34D mit Kegel Ø 23	1	!
49	363 70	Zentrierstift 5 x 17	3	
50	014 20	Drahtsprengring 5 x 0,8	3	
51	282 61	Kugellager 629 2RS, 9 x 26 x 8	1	
52	013 69	Sicherungsring 26i x 1,2	1	
53	224 27	Sechskantschraube M 12 x 1,5 x 45	1	 60 Nm; < 3401 4630
53 a	002 38	Innensechskantschraube M 8 x 25	1	 23 Nm;  270; > 3401 4631
54	195 12	Schraubensicherung VS 12	1	< 3401 4630
54 a	514 08	Scheibe 8,3 x 22 x 3	1	> 3401 4631
55	581 70	Linsenschraube CM 5 x 10	2	
56	575 49	Verschlußstopfen 13 x 9	1	
57	281 08	Sicherungsmutter M 8	1	
60	004 67	Stiftschraube M 6 x 40	1	 270
61	005 93	Sechskantmutter M 6	1	
62	725 53	Abdeckung für Reglergest.	1	
63	494 06	Zahnscheibe A 6	1	
64	005 93	Sechskantmutter M 6	1	
65	552 06	Mutterkappe SW 10	1	
70	281 10	Sicherungsmutter M 10	4	
71	514 10	Scheibe 10,4 x 28 x 3	4	
72	220 60	Kerbnagel 6 x 16	2	
73	066 77	Zugfeder	1	
74	230 98	Spannhülse, S, 10 x 36	2	
75	722 03	Stützfuß	1	
76	537 08	Doppelzahnscheibe 8	2	
77	005 95	Sechskantmutter M 8	2	
78	725 45	Gewichtsträger, C = 189 y ¹	1	ICL 72
79	000 39	Sechskantschraube M 10 x 45	4	

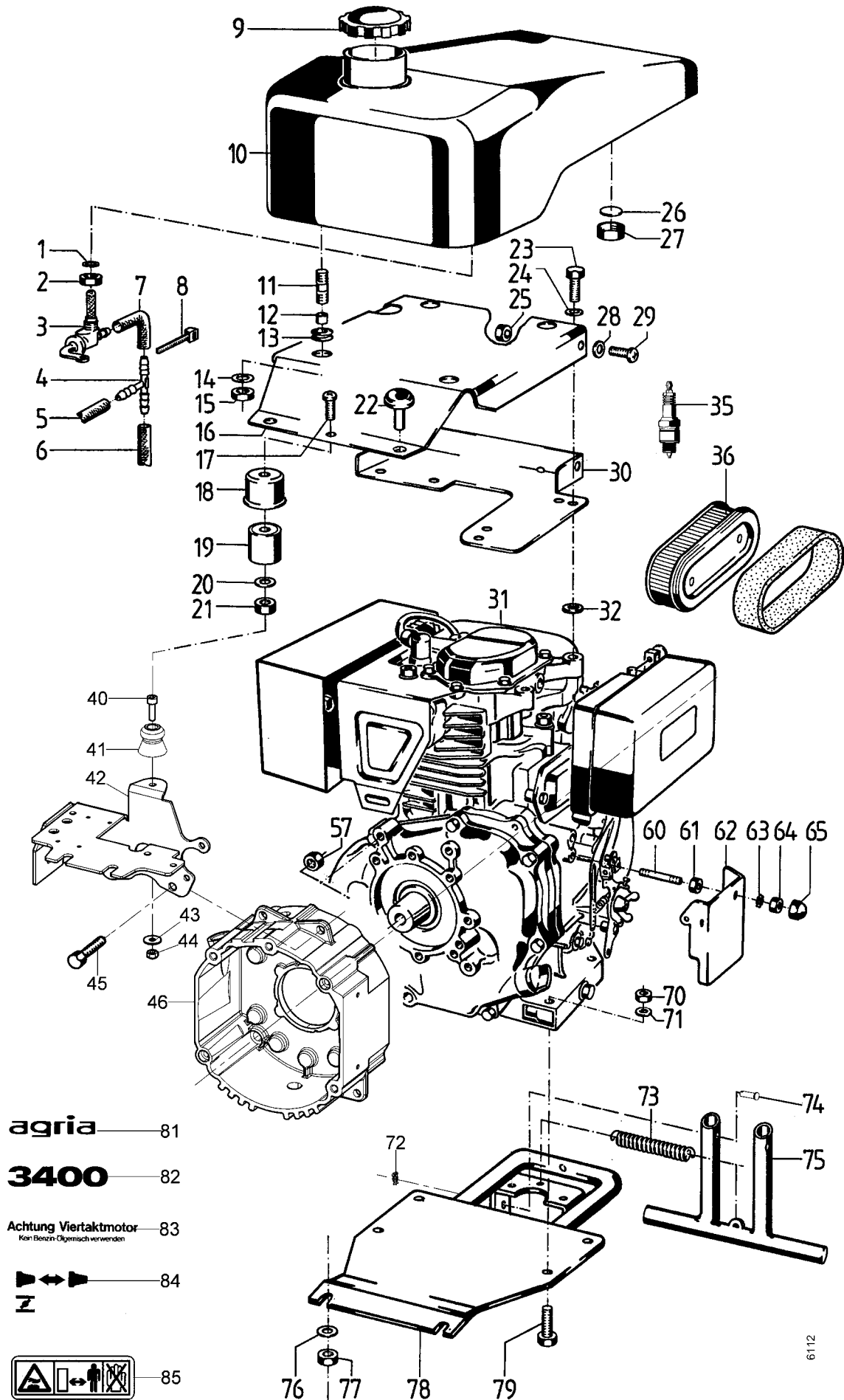
Tafel 3233

Motor-Anbauteile

Robin EH 34D

Bauj. >2011 ...<10.2012

Blatt 1 von 2



agri^a — 81

3400 — 82

Achtung Viertaktmotor — 83
Kann Benzin-Ölgemisch verwenden



▶◀ — 84
 Z

— 85


6112

Tafel 3233 Motor-Anbauteile Robin EH 34D Bauj. >2011 ...<10.2012

Blatt 2 von 2

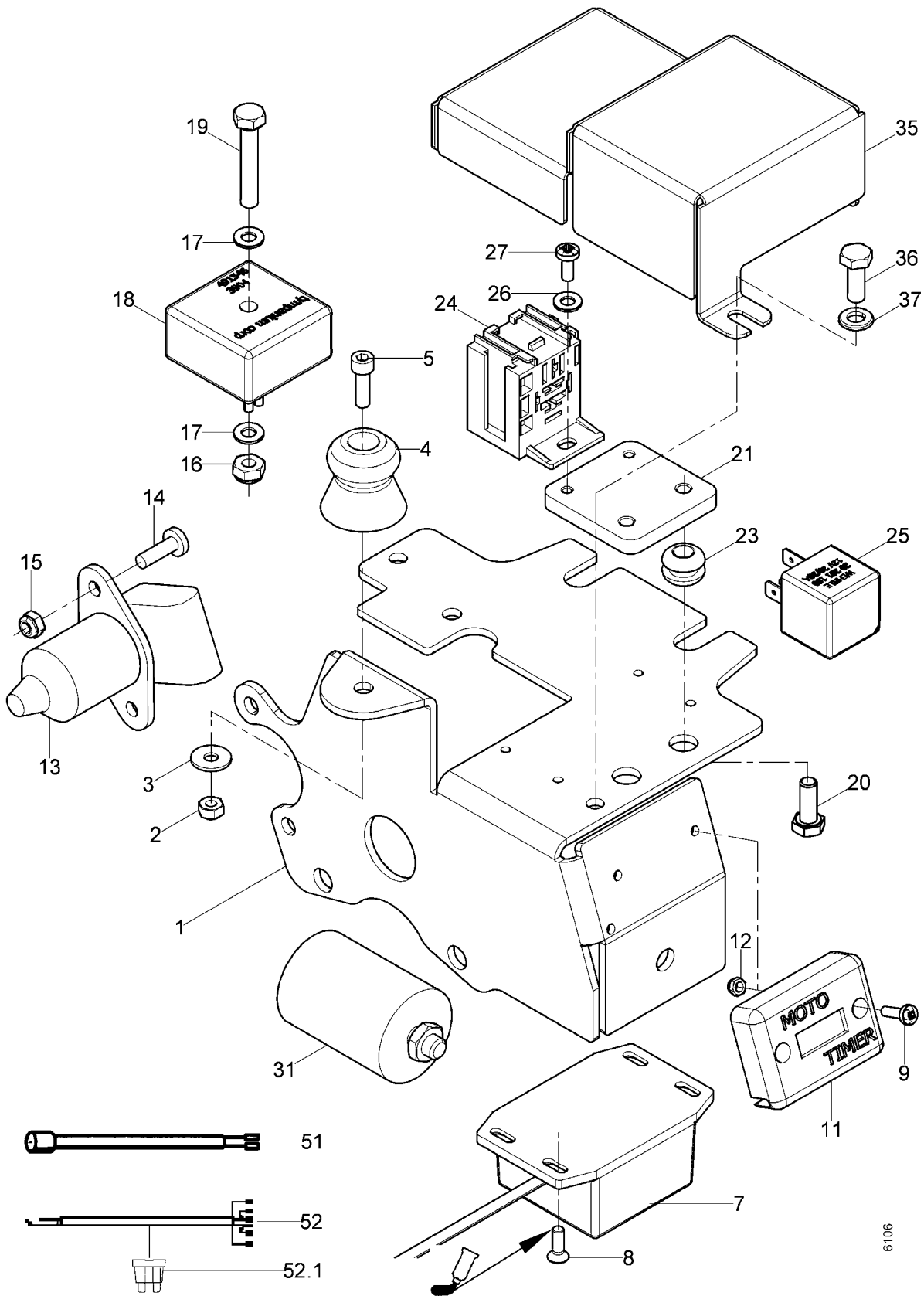
Pos.	Teil-Nr.	Benennung	Stück	Bemerkung
1	008 49	Dichtring 11,2 x 14,5 x 2	1	
2	021 31	Anschlußmutter M 16 x 1/M 16 x 1 LH	1	Linksgewinde
3	266 42	Kraftstoffhahn M 16 x 1	1	ICL 2
4	051 79	Schlauchverbinder T 5	1	
5	952 401	Kraftstoffschlauch 4,5	M	L = 0,14 m
6	952 401	Kraftstoffschlauch 4,5	M	L = 0,13 m
7	952 401	Kraftstoffschlauch 4,5	M	L = 0,36 m
8	555 41	Kabelbinder	1	
9	021 25	Kraftstoffbehälterdeckel	1	
10	721 61	Kraftstoffbehälter	1	
11	004 99	Stiftschraube M 8 x 25	4	Einschraublänge max. 8 mm, 
12	691 27	Distanzring 8,5 x 14 x 5,8	4	
13	518 64	Kabeltülle	4	
14	514 08	Scheibe 8,3 x 22 x 3	4	
15	281 08	Sicherungsmutter M 8	4	
16	722 01	Tanktragplatte	1	
17	003 19	Linsenschraube M 6 x 16	1	
18	627 15	Schutztopf	1	
19	561 80	Kugelgummitasse	1	
20	007 80	Scheibe 6,4 x 12,5 x 1,6	1	
21	281 06	Sicherungsmutter M 6	1	
22	150 18	Pilzpuffer 26/12	1	
23	224 26	Sechskantschraube M 10 x 1,25 x 35	3	
24	011 92	Federscheibe B 10	3	
25	005 95	Sechskantmutter M 8	2	
26	721 68	Dichtronde VF 14 x 2,5	1	
27	721 67	Überwurfmutter M 16 x 1	1	
28	568 08	Federscheibe 8,4 x 22 x 1	2	
29	003 16	Linsenschraube M 8 x 20	2	
30	725 49	Tankträger	1	
31	792 40	Viertakt-Benzinmotor, Robin EH34D mit Generator	1	ICL 35, 36
32	007 84	Scheibe 10,5 x 21 x 2	1	
33	725 50	Abdeckung, Vergaser	1	
35	707 92	Zündkerze, BOSCH WR7CC	1	EV 31
36	707 91	Luftfilter-Set	1	EV 31
40	002 50	Innensechskantschraube M 6 x 20	1	
41	561 91	Kugelknopf	1	
42	103 330	Tankstütze	1	>> Tafel 3235 Schaltkasten
43	007 80	Scheibe 8,3 x 22 x 3	1	
44	120 13	Sicherungsmutter M 6	1	
45	001 09	Sechskantschraube M 8 x 20	1	
46	102 899	Motorflansch, A = 94 mm	1	
57	281 08	Sicherungsmutter M 8	1	
60	004 67	Stiftschraube M 6 x 40	1	
61	005 93	Sechskantmutter M 6	1	
62	725 53	Abdeckung für Reglergest.	1	
63	494 06	Zahnscheibe A 6	1	
64	005 93	Sechskantmutter M 6	1	
65	552 06	Mutterkappe SW 10	1	
70	281 10	Sicherungsmutter M 10	4	
71	514 10	Scheibe 10,4 x 28 x 3	4	
72	282 10	Federsplint	2	
73	066 77	Zugfeder	1	
74	793 25	Bolzen	2	
75	722 03	Stützfuß	1	
76	537 08	Doppelzahnscheibe 8	2	
77	005 95	Sechskantmutter M 8	2	
78	725 45	Gewichtsträger	1	
79	000 39	Sechskantschraube M 10 x 45	4	
81	481 77	Schild agria	3	
82	565 21	Schild 3400	1	
83	189 78	Schild Viertaktmotor, Benzin	1	
84	698 83	Schild Choke	1	
85	794 26	Schild Heiße Teile	1	

! = auf Ausführung achten

 = Außenfläche mit Hochtemperaturpaste LM 508 ASC einstreichen = mit Loctite 270 einkleben

Tafel 3235 Schaltkasten -> 3400 111, -113, -131 Bauj. >2011...<10.2012

Blatt 1 von 2



Tafel 3235 Schaltkasten -> 3400 111, -113, -131 Bauj. >2011...<10.2012

Blatt 2 von 2

Pos.Teile-Nr.	Stück	Bezeichnung	Abmessung	Norm	Bemerkung
1	103 330	1 Tankstütze			
2	006 65	1 Sicherungsmutter	M 8	DIN 985	
3	664 13	1 Scheibe	8,4x24x2	DIN 9021	
4	561 91	1 Kugelknopf			
5	002 50	1 Innensechskantschraube	M 8x20	DIN 912	
7	103 484	1 Softstartmodul	12V V2		
8	003 72	4 Linsensenkschraube	M 4x10	DIN 966	242
9	002 87	2 Zylinderkopfschraube	M 3x10	DIN 84	
11	789 48	1 Betriebsstundenzähler			
12	797 03	2 Sicherungsmutter	M 3	DIN 985	
13	635 54	1 Steckdose	3pol	DIN 9680-A	
13 a	103 393	1 Kabelsatz Steckdose			
14	003 26	2 Linsenschraube	M 5x16	DIN 7985	
15	281 05	2 Sicherungsmutter	M 5	DIN 985	
16	120 13	2 Sicherungsmutter	M 6	DIN 985	
17	007 80	2 Scheibe	6,4x12,5x1,6	DIN 125	
18	100 135	1 Regler	12V 9A		
19	001 61	1 Sechskantschraube	M 6x40	DIN 933	
20	001 12	2 Sechskantschraube	M 6x16	DIN 933	
21	103 552	1 Platte			
23	518 61	2 Durchführtülle	7/10/15x11 -4		
24	103 554	2 Stecksockel für Relais			
25	103 553	2 Relais	12V 30/50A, IP65		
26	007 79	1 Scheibe	5,3x10x1	DIN 125	
27	003 25	2 Linsenschraube	M 5x10	DIN 7985	242
31	103 249	1 Kondensator	Al-ELKO 4700µF 40V		
35	103 281	1 Deckel			
36	003 25	2 Linsenschraube	M 5x10	DIN 7985	
37	773 05	2 Sperrkantscheibe	SKM 5		
51	103 283	1 Kabelsatz Relais			ICL 24, 25
52	103 285	1 Kabelsatz Regler, ELKO			ICL 31, 52.1
52.1	760 10	1 Flachstecksicherung	10 A		
	3479 911	1 Bausatz Steckdose	12V		optional, ICL 13-15

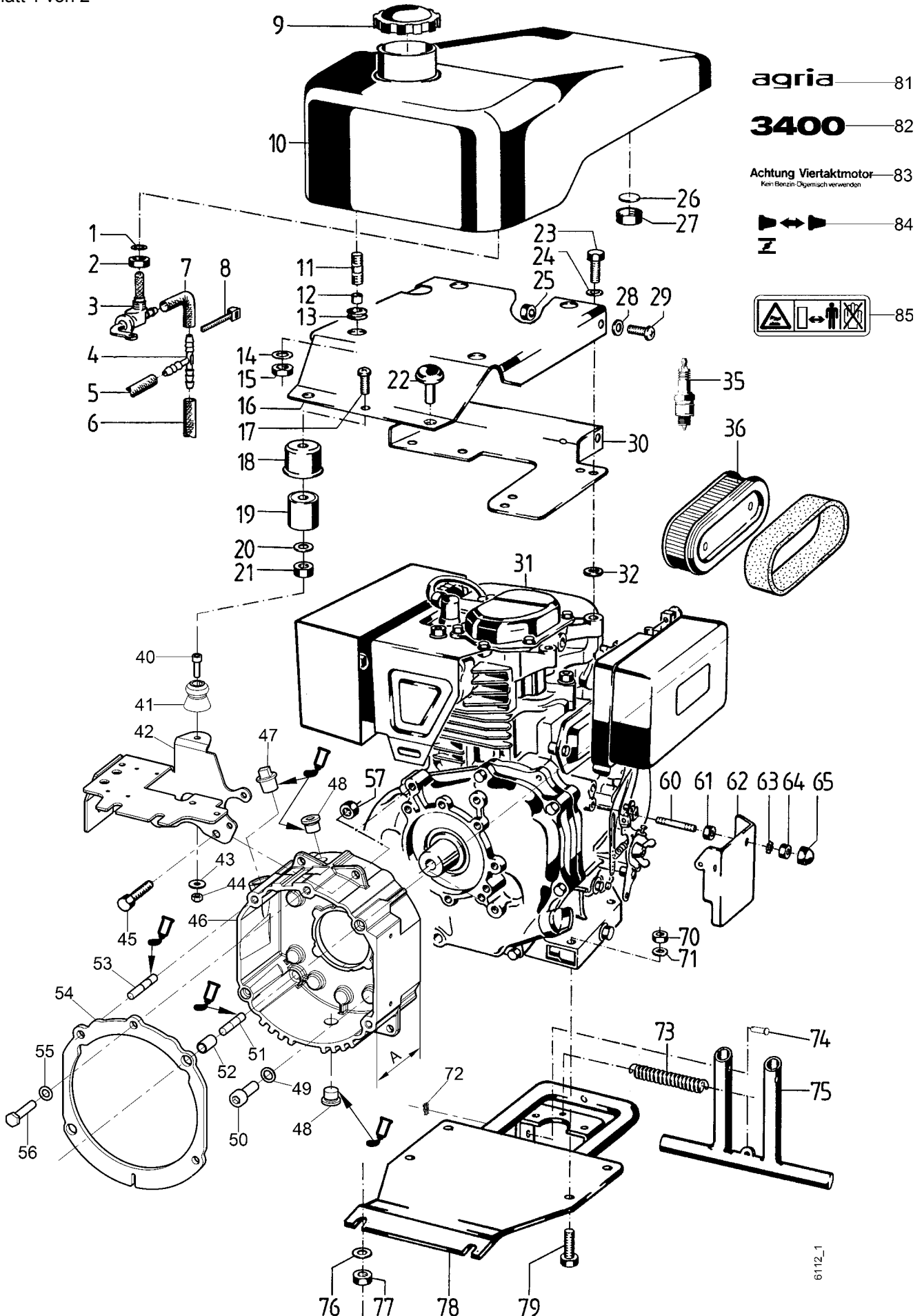
Tafel 323301

Motor-Anbauteile

Robin EH 34D

Bauj. >11.2012

Blatt 1 von 2





Tafel 323301

Motor-Anbauteile


Robin EH 34D

Bauj. >11.2012


Blatt 2 von 2

Pos.	Teil-Nr.	Benennung	Stück	Bemerkung
1	008 49	Dichtring 11,2 x 14,5 x 2	1	
2	021 31	Anschlußmutter M 16 x 1/M 16 x 1 LH	1	Linksgewinde
3	266 42	Kraftstoffhahn M 16 x 1	1	ICL 2
4	051 79	Schlauchverbinder T 5	1	
5	952 401	Kraftstoffschlauch 4,5	M	L = 0,14 m
6	952 401	Kraftstoffschlauch 4,5	M	L = 0,13 m
7	952 401	Kraftstoffschlauch 4,5	M	L = 0,36 m
8	555 41	Kabelbinder	1	
9	021 25	Kraftstoffbehälterdeckel	1	
10	721 61	Kraftstoffbehälter	1	
11	004 99	Stiftschraube M 8 x 25	4	Einschraublänge max. 8 mm, 
12	691 27	Distanzring 8,5 x 14 x 5,8	4	
13	518 64	Kabeltülle	4	
14	514 08	Scheibe 8,3 x 22 x 3	4	
15	281 08	Sicherungsmutter M 8	4	
16	722 01	Tanktragplatte	1	
17	003 19	Linsenschraube M 6 x 16	1	
18	627 15	Schutztopf	1	
19	561 80	Kugelgummitasse	1	
20	007 80	Scheibe 6,4 x 12,5 x 1,6	1	
21	281 06	Sicherungsmutter M 6	1	
22	150 18	Pilzpuffer 26/12	1	
23	224 26	Sechskantschraube M 10 x 1,25 x 35	3	
24	011 92	Federscheibe B 10	3	
25	005 95	Sechskantmutter M 8	2	
26	721 68	Dichtronde VF 14 x 2,5	1	
27	721 67	Überwurfmutter M 16 x 1	1	
28	568 08	Federscheibe 8,4 x 22 x 1	2	
29	003 16	Linsenschraube M 8 x 20	2	
30	725 49	Tankträger	1	
31	792 40	Viertakt-Benzinmotor, Robin EH34D mit Generator	1	ICL 35, 36
32	007 84	Scheibe 10,5 x 21 x 2	1	
33	725 50	Abdeckung, Vergaser	1	
35	707 92	Zündkerze, BOSCH WR7CC	1	EV 31
36	707 91	Luftfilter-Set	1	EV 31
40	002 50	Innensechskantschraube M 6 x 20	1	
41	561 91	Kugelknopf	1	
42	103 330	Tankstütze	1	
43	007 80	Scheibe 8,3 x 22 x 3	1	
44	120 13	Sicherungsmutter M 6	1	
45	001 09	Sechskantschraube M 8 x 20	1	
46	102 899	Motorflansch, A = 94 mm	1	
47	021 55	Verschlussschraube R3/8"	1	
48	020 68	Innensechskantverschlussschr. M16x1,5	2	
49	164 71	Schnorr Scheibe VS10	4	
50	002 53	Innensechskantschraube M10x30	4	
51	004 73	Stiftschraube M 8x40	2	
52	104 356	Zentrierhülse 12m6 x21	2	
53	370 63	Stiftschraube M 8x35	2	
54	104 355	Adapterplatte	1	
55	011 91	Federscheibe B 8	1	
56	000 06	Sechskantschraube M 8x40	1	
57	281 08	Sicherungsmutter M 8	1	
60	004 67	Stiftschraube M 6 x 40	1	
61	005 93	Sechskantmutter M 6	1	
62	725 53	Abdeckung für Reglergest.	1	
63	494 06	Zahnscheibe A 6	1	
64	005 93	Sechskantmutter M 6	1	
65	552 06	Mutterkappe SW 10	1	
70	281 10	Sicherungsmutter M 10	4	
71	514 10	Scheibe 10,4 x 28 x 3	4	
72	282 10	Federsplint	2	
73	066 77	Zugfeder	1	
74	793 25	Bolzen	2	
75	722 03	Stützfuß	1	
76	537 08	Doppelzahnscheibe 8	2	
77	005 95	Sechskantmutter M 8	2	
78	725 45	Gewichtsträger	1	
79	000 39	Sechskantschraube M 10 x 45	4	
81	481 77	Schild agria	3	
82	565 21	Schild 3400	1	
83	189 78	Schild Viertaktmotor, Benzin	1	
84	698 83	Schild Chokey	1	
85	794 26	Schild Heiße Teile	1	

! = auf Ausführung achten

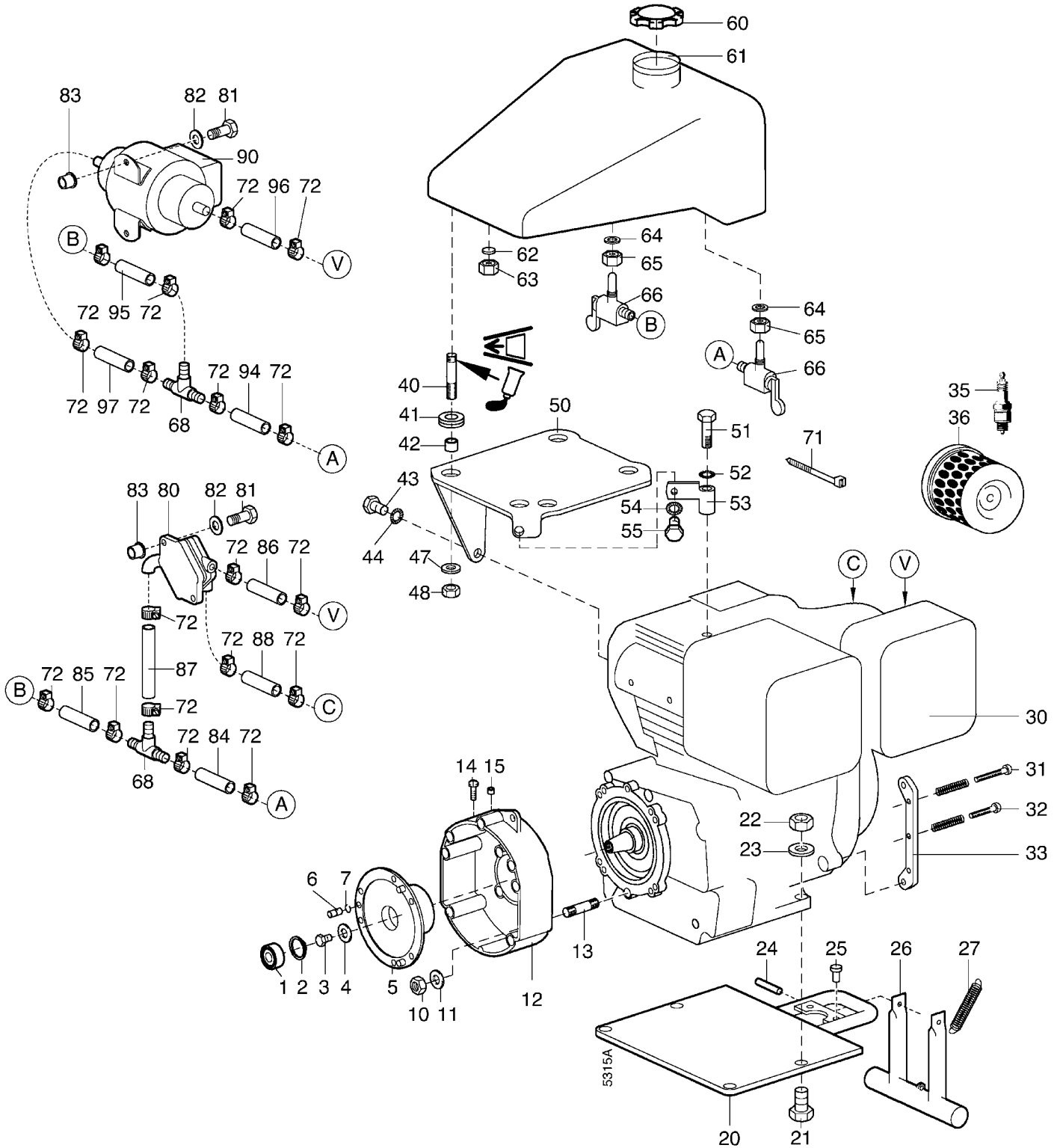
 = Außenfläche mit Hochtemperaturpaste

LM 508 ASC einstreichen

 270 = mit Loctite 270 einkleben

Tafel 2718 Motor-Anbauteile Kubota GH 400

Blatt 1 von 2



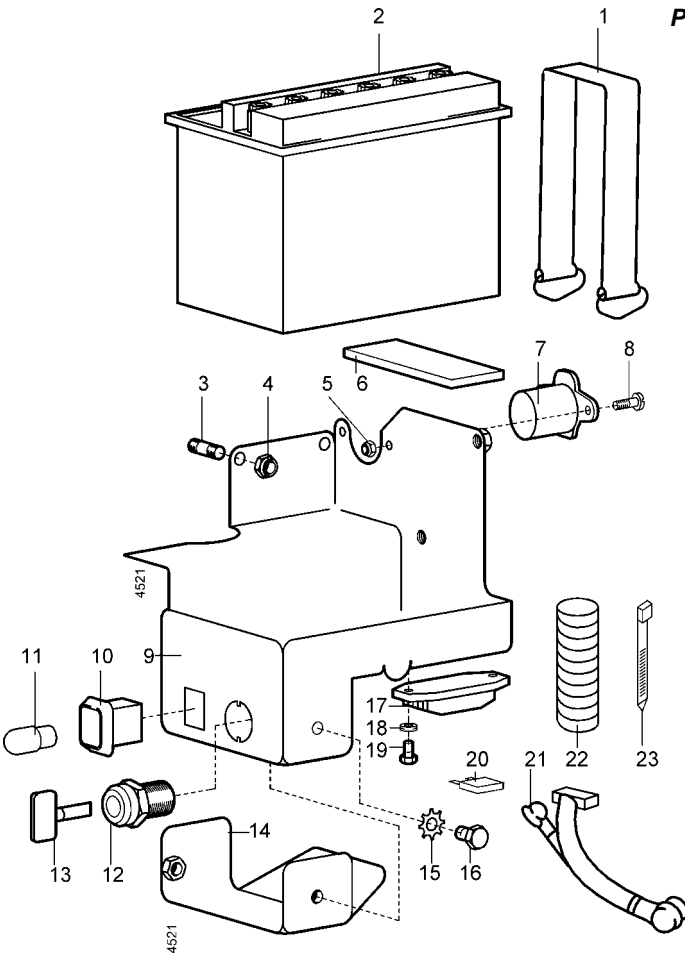
Tafel 2718 Motor-Anbauteile Kubota GH 400

Blatt 2 von 2

Pos.	Teile-Nr.	Stück	Bezeichnung	Abmessung	Norm	Bemerkung
1	282 61	1	Kugellager	629.2RS, 9x26x8	DIN 625	
2	013 69	1	Sicherungsring	26i x 1,2	DIN 471	
3	001 10	1	Sechskantschraube	M 8 x 25	DIN 933	
4	514 08	1	Scheibe	8,3 x 22 x 3		
5	774 36	1	Kupplungsglocke	Kub GH 400, ZSK		
6	016 28	3	Zentrillennstift	6m6 x 16		
7	014 21	3	Drahtsprengring	6 x 0,8	DIN 7993	
12	726 46	1	Motorflansch	Kub GH 400, 100 mm		
14	005 95	6	Sechskantmutter	M 8	DIN 934	
15	773 08	6	Sperrkantscheibe	SKM 8		
17	003 46	6	Stiftschraube	M 8 x 25	DIN 835	🔧 270
20	774 41	1	Gewichtsträger	KUB GH 400		
21	000 39	4	Sechskantschraube	M10 x 45	DIN 931	
22	281 10	4	Sicherungsmutter	M10	DIN 980	
23	007 84	4	Scheibe	10,5 x 21 x 2	DIN 125	
24	230 98	2	Spannhülse	S 10 x 36		
25	220 60	2	Kerbnagel	6 x 16		
26	722 03	1	Stützfuß			
27	066 77	1	Zugfeder			
30	732 14	1	Motor	Kub GH 400 Rev.-Start		ICL 32, 33, 35, 36 a
30 a	732 15	1	Motor	Kub GH 400 E-Start		ICL 35, 36, 36 a
31	003 24	1	Linsenschraube	M 4 x 30	DIN 7985	
32	004 14	1	Linsenschraube	M 4 x 25	DIN 7985	
33	763 83	1	Anschlag			
35	685 60	1	Zündkerze	Bosch WR8 BC		EV 30, 30a
36	419 011	1	Luffiltereinsatz			EV 30, 30a
36 a	419 012	2	Schaumstoff-Vorfilter			EV 30, 30a
40	004 99	4	Stiftschraube	M 8 x 25	DIN 938	🔧, 📄 270
41	518 64	4	Kabeltülle	14 / 20 / 28 / 2		
42	691 27	4	Distanzring	8,5 x 14 x 5,8		
43	001 09	2	Sechskantschraube	M 8 x 20	DIN 933	Ausf. Rev.-Start
43 a	001 10	1	Sechskantschraube	M 8 x 25		Ausf. E-Start
44	494 08	2	Zahnscheibe	A 8	DIN 6797	
47	514 08	4	Scheibe	8,3 x 22 x 3		
48	281 08	4	Sicherungsmutter	M 8	DIN 980	
50	761 63	1	Tanktrageplatte			
51	000 66	1	Sechskantschraube	M 8 x 45	DIN 931	
52	173 74	1	Schnorrscheibe	VS 8		
53	763 23	1	Halter für Tanktragplatte			
54	494 08	1	Zahnscheibe	A 8	DIN 6797	
55	000 12	1	Sechskantschraube	M 8 x 16	DIN 933	
60	021 25	1	Kraftstoffbehälterdeckel	RENK 40		
61	721 61	1	Kraftstoffbehälter	8 l		
62	721 68	1	Stanzronde	VF 14 x 2,5		
63	721 67	1	Überwurfmutter	M 16 x 1		
64	008 49	2	Dichtring	FIB A 11,2 14,5 x 2		
66	266 42	2	Hahn f. Kraftstoff	M 16 x 1 / 6		
71	555 41	1	Kabelbinder			
72	231 07	x	Schlauchschelle	7-11 x 5		
80	773 85	1	Kraftstoffpumpe Unterdruck		Rev.-Start	
81	001 12	2	Sechskantschraube	M 6 x 16		Rev.-Start
82	773 06	2	Sperrkantscheibe	SKM 6		Rev.-Start
83	773 22	2	Blindnietmutter	M 6		Rev.-Start
84	9524 05	M	Kraftstoffschlauch	B 5,5	DIN 73379	0,17 m; Rev.-Start
85	9524 05	M	Kraftstoffschlauch	B 5,5	DIN 73379	0,17 m; Rev.-Start
86	9524 05	M	Kraftstoffschlauch	B 5,5	DIN 73379	0,17 m; Rev.-Start
87	9524 05	M	Kraftstoffschlauch	B 5,5	DIN 73379	0,17 m; Rev.-Start
88	9524 05	M	Kraftstoffschlauch	B 5,5	DIN 73379	0,31 m; Rev.-Start
90	773 69	1	Kraftstoffpumpe elektr.	12V		E-Start
94	9524 05	M	Kraftstoffschlauch	B 5,5	DIN 73379	0,17 m; E-Start
95	9524 05	M	Kraftstoffschlauch	B 5,5	DIN 73379	0,17 m; E-Start
96	9524 05	M	Kraftstoffschlauch	B 5,5	DIN 73379	0,17 m; E-Start
97	9524 05	M	Kraftstoffschlauch	B 5,5	DIN 73379	0,13 m; E-Start

Tafel 2606 Batterie, Schaltkasten

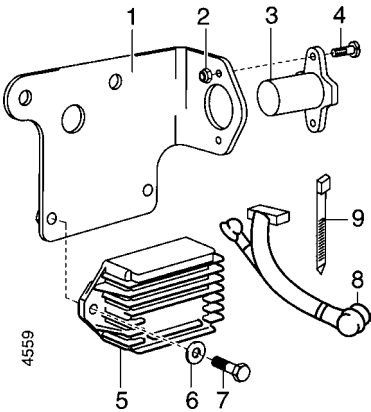
für GH 400



Pos.	Teile-Nr.	Stück	Bezeichnung	Bemerkung
1	745 46	1	Spanngurt 18,5 x 330	
2	611 29	1	Batterie 12V 20Ah	
2 a	763 64	1	Einohrklemme 9/7,4	
5	281 05	2	Sicherungsmutter M 5	
6	759 56	2	Unterlage	
7	635 54	1	Steckdose	
8	003 25	2	Linsenschraube M 5 x 10	
9	765 46	1	Batterieträger	
10	617 38	1	Leuchte Anzeige Batterie	ICL11
11	305 59	1	Glühlampe 12V 2W	EV 10
12	269 00	1	Zündstartschalter	inkl. 13
13	670 77	1	Zündschlüssel E 11	EV 12
14	767 01	1	Deckel für Batterieträger	
15	494 06	2	Zahnscheibe A 6	
16	001 08	2	Sechskantschraube M 6 x 12	
17	765 48	1	Spannungsregler 12V	
18	537 06	2	Doppelzahnscheibe	
19	001 26	2	Sechskantschraube M 6 x 20	
20	759 28	2	Flachsicherung 15A	EV 21
21	765 90	1	Leitungssatz	ICL 20
22	9528 40	x	Wickelschutzschlauch 9 x 1,6 x 13	0,85 m
23	555 41	2	Kabelbinder	

Tafel 2609 Steckdose

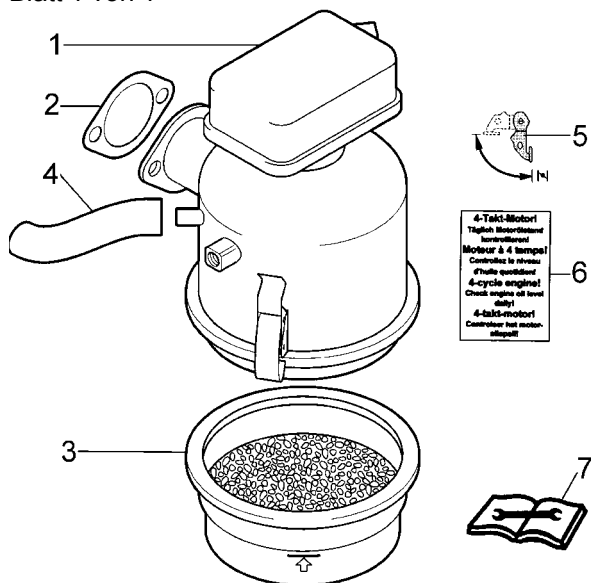
für GH 400



Pos.	Teile-Nr.	Stück	Bezeichnung	Bemerkung
	772 06	1	BG Steckdose	ICL1 - 7
1	765 49	1	Steckdosenträger	
2	281 05	2	Sicherungsmutter M 5	
3	635 54	1	Steckdose	
4	003 26	2	Linsenschraube M 5 x 16	
5	566 98	1	Regler 12V	
6	494 08	2	Zahnscheibe	
7	001 51	2	Sechskantschraube M 8 x 30	
8	765 89	1	Ltg. Satz Steckdose	
9	555 41	x	Kabelbinder	

Tafel 2863 Motor Robin EH 25 D/ EH 34 D Ölbadluftfilter Sonderausführung

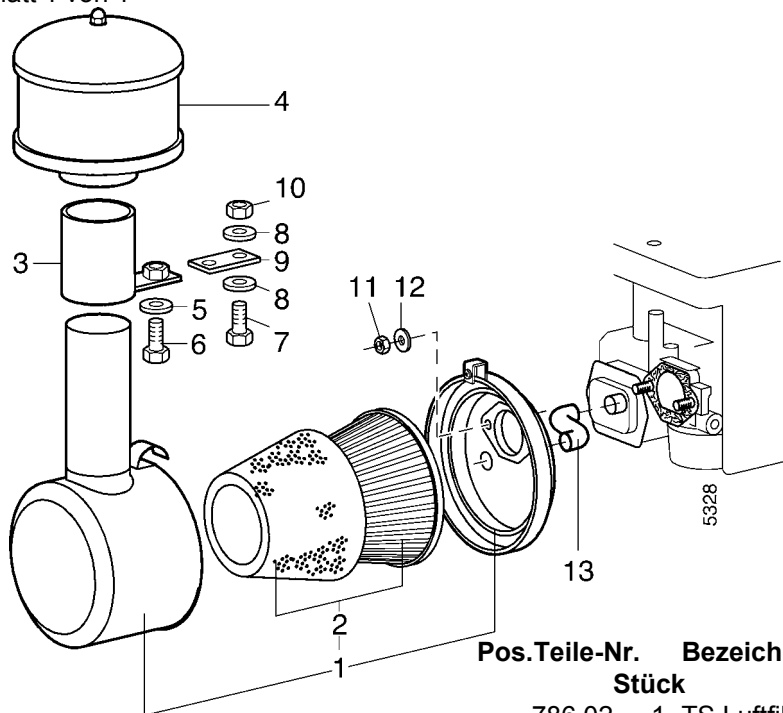
Blatt 1 von 1



Pos.	Teil-Nr.	Benennung	Stück	Bemerkung
	760 56	Bausatz Ölbadluftfilter	1	ICL1, 4 - 7
1	767 73	Ölbadluftfilter	1	ICL1a - 3
1 a	400 174	Luftfiltereinsatz	1	
2	701 39	Dichtung, Luftfilter	1	
3	767 74	Öltopf	1	
3 a	400 178	Öltopfschwamm	1	
4	9524 02	Kraftstoffschlauch DIN 73379 B7,5 M	0,1 m	
5	731 41	Schild Choke	1	
6	729 84	Schild 4-Takt-Motor	1	
7	998 570	Montage- Wartungsanleitung	1	

Tafel 2725 Motor Robin EH 34 D Luftfilter mit Vorabscheider Sonderausführung
Typ 3400, 5500

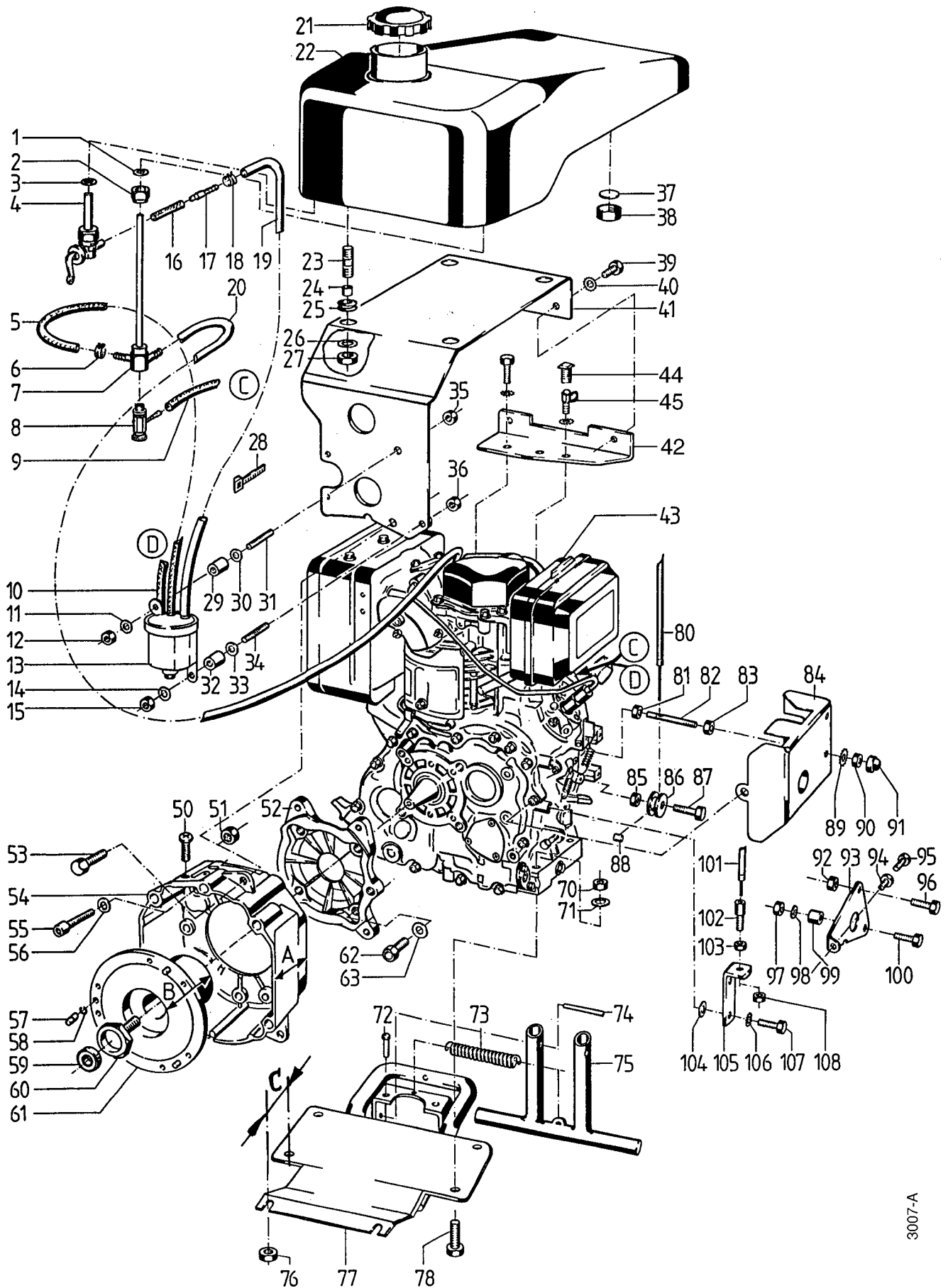
Blatt 1 von 1



Pos.	Teile-Nr.	Bezeichnung	Abmessung	Norm	Bemerkung
	786 02	1 TS Luftfilter mit Vorabscheider			ICL 1 - 10
1	738 78	1 Luftfilter kpl.			ICL2
2	702 09	1 Luftfiltereinsatz			
3	738 79	1 Klemmrohr			
4	516 42	1 Luftfilter-Vorabscheider			
5	568 08	1 Federscheibe			
6	001 02	1 Sechskantschraube	M 8 x 16	DIN 933	
7	001 09	1 Sechskantschraube	M 8 x 20	DIN 933	3400
8	664 13	1 Scheibe	8,4x24x2		3400
9	732 81	1 Lasche			3400
10	006 65	1 Sicherungsmutter	M 8	DIN 985	3000
11	005 93	2 Sechskantmutter	M 6	DIN 934	
12	773 06	2 Sperrkantscheibe	SKM 6		
13	708 20	1 Entlüftungsschlauch			
	698 83	1 Schild CHOKE			

Tafel 2169 Motor-Anbauteile Robin DY 27



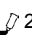


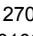
Blatt 1 von 2

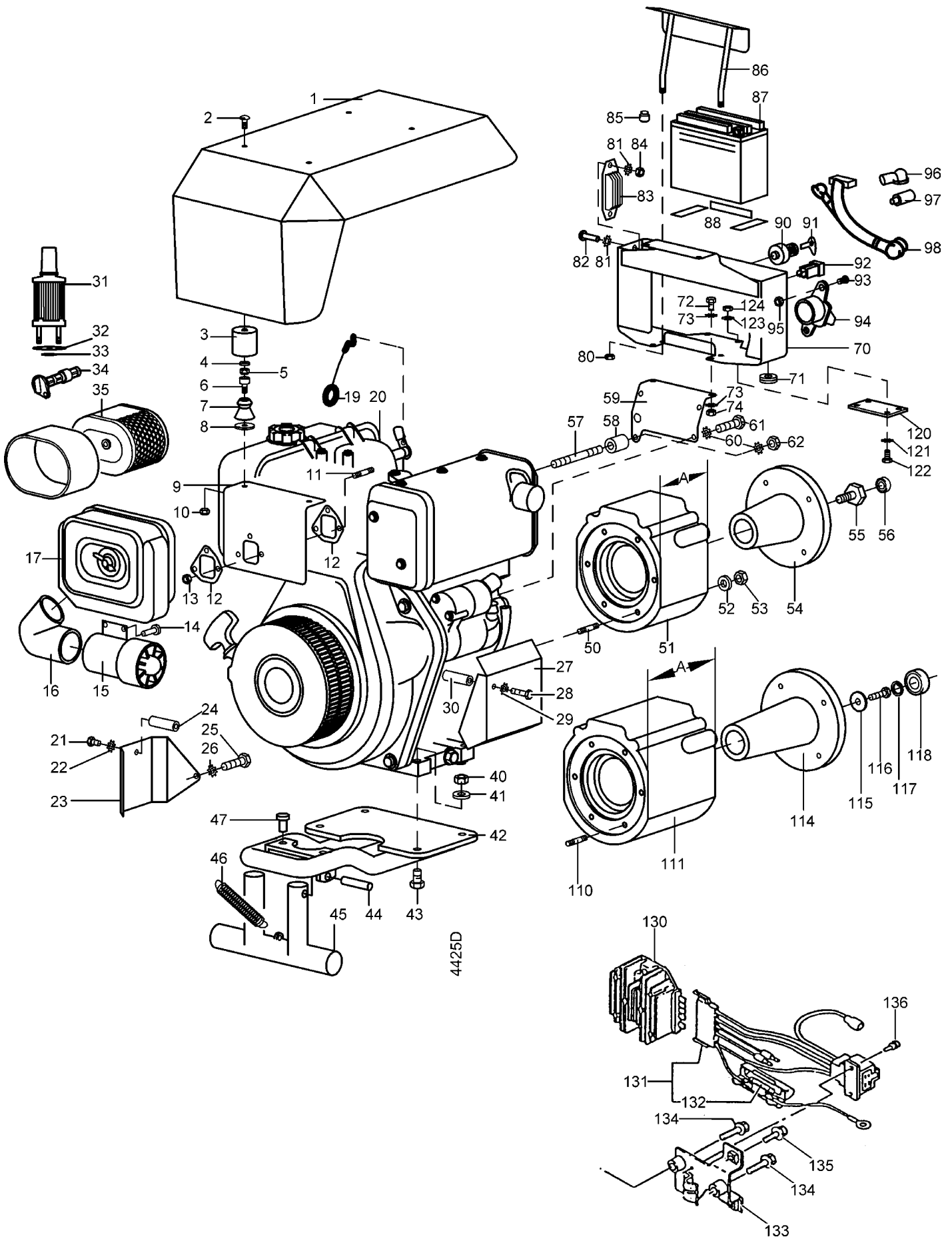


3007-A

Tafel 2169 Motor-Anbauteile Robin DY 27

Blatt 2 von 2

Pos. Teil-Nr.	Benennung	Stück	Bemerkung	Pos. Teil-Nr.	Benennung	Stück	Bemerkung
1 008 49	Dichtring 11,2 x 14,5 x 2	1		60 721 99	Paßschraube M 8 x 19	1	<34010910  23Nm
2 021 31	Anschlußmutter M 16 x 1/M 16x1 LH	1	<34010910	60a 002 38	Innensechskantschraube M 8 x 25	1	>34010911
a 721 67	Überwurfmutter M 16 x 1	1	>34010911				 23 Nm,  270,
3 008 49	Dichtring 11,2 x 14,5 x 2	1		60b 514 08	Scheibe 8,3 x 22 x 3	1	>34010911
4 266 42	Kraftstoffhahn M 16 x 1	1	<34010910 ICL4a	61 724 60	Kupplungsglocke, ESK, B = 73 mm	1	>34010911
4a 021 31	Anschlußmutter M 16 x 1/M 16x1 LH	1	<34010910 EV 4	61a 721 98	Kupplungsglocke, ESK, B = 43 mm	1	<34010910
4b 721 66	Schlauchwinkeltülle	1	>34010911	62 001 10	Sechskantschraube M 8 x 25	4	
5 9524 01	Kraftstoffschlauch B 4,5	M	80 mm	63 012 96	Federring 8	4	
6 684 87	Schlauchklemme	3		70 281 10	Sicherungsmutter M 10	4	
7 724 25	Sammeltülle 2 Tüll, M 16 x 1 LH	1	<34010910	71 514 10	Scheibe 10,4 x 28 x 3	4	
7a 724 54	Sammeltülle 3 Tüll, M 16 x 1 LH	1	>34010911	72 220 60	Kerbnagel 6 x 16	2	EV 77
8 678 07	Kraftstoffhahn, M 10 x 1	1	<34010910	73 066 77	Zugfeder	1	
9 9524 01	Kraftstoffschlauch B 4,5	M	280 mm	74 230 98	Spannstift, S, 10 x 36	2	
10 9524 01	Kraftstoffschlauch B 4,5	M	320 mm	75 722 03	Stützfuß	1	
10a 726 43	Rückschlagventil	1	>34010911	76 005 95	Sechskantmutter M 8	2	
11 007 80	Scheibe 6,4 x 12,5 x 1,6	1		76a 537 08	Doppelzahnscheibe 8	2	
12 120 13	Sicherungsmutter M 6	1		77 724 23	Gewichtsträger, C = 130 mm,	1	<34010910 ICL 72 -> Motorfla. 70) ¹
13 702 81	Kraftstoff-Filter, kpl.	1					
14 007 80	Scheibe 6,4 x 12,5 x 1,6	1		77a 724 63	Gewichtsträger C = 150 mm,	1	>34010911 ICL 72 -> Motorfla. 100) ¹
15 120 13	Sicherungsmutter M 6	1					
16 9524 01	Kraftstoffschlauch B 4,5	M	70 mm	78 000 05	Sechskantschraube M 10 x 50	4	
17 724 28	Schlauchverbinder 6/4	1		80 724 29	Bowdenzug, Stop, 1,5/1600/170	1	>34010911
18 684 87	Schlauchklemme	1		80a 565 61	Bowdenzug, Stop, 1,5/1950/200	1	<34010910
19 9524 06	Kraftstoffschlauch B 6,5	M	280 mm	81 005 95	Sechskantmutter M 8	1	<34010910
20 9524 01	Kraftstoffschlauch B 4,5	M	450 mm	82 724 31	Stiftschraube M 8 x 60, Querl. 2,5	1	<34010910
20a 051 79	Schlauchverbinder T 5	1		83 005 95	Sechskantmutter M 8	1	<34010910
21 021 25	Kraftstoffbehälterdeckel	1		84 724 22	Abdeckung	1	<34010910
22 721 61	Kraftstoffbehälter	1		84a 726 42	Abdeckung	1	>34010911
23 004 99	Stiftschr. M 8 x 25, Einschr. 8 mm	4	 270	85 005 95	Sechskantmutter M 8	1	<34010910
24 691 27	Distanzring 8,3 x 22 x 3	4		86 724 21	Umlenkrolle	1	<34010910
25 518 64	Kabeltülle	4		86a 726 41	Umlenkrolle	1	>34010911
26 514 08	Scheibe 8,3 x 22 x 3	4		86b 000 22	Sechskantschraube M 6 x 30	1	>34010911
27 281 08	Sicherungsmutter M 8	4		86c 01190	Federscheibe B 6	1	>34010911
28 262 16	Schnellbinder 2 x 180	1		87 000 49	Sechskantschraube M 8 x 35	1	<34010910
29 536 75	Distanzring 7 x 14 x 10	2		88 043 19	Bowdenschraubnippel M 4	1	<34010910
30 514 06	Scheibe 6,3 x 18 x 2,5	1		88a 003 38	Linsenschraube M 4 x 10	1	<34010910
31 004 67	Stiftschraube M 6 x 40	1		88b 621 89	Zugfeder	1	<34010910
32 536 75	Distanzring 7 x 14 x 10	1		89 011 91	Federscheibe 8	1	<34010910
33 514 06	Scheibe 6,3 x 18 x 3	1		90 005 95	Sechskantmutter M 8	1	<34010910
34 004 41	Stiftschraube M 6 x 25	1		91 552 08	Mutterkappe SW 13	1	<34010910
36 005 93	Sechskantmutter M 6	2		92 281 06	Sicherungsmutter M 6	1	<34010910
37 721 68	Dichtronde VF 14 x 2,5	1		93 724 20	Hebel, Drehzahlverstellung	1	<34010910
38 721 67	Überwurfmutter M 16 x 1	1		94 043 19	Bowdenschraubnippel M 4	1	<34010910
39 001 09	Sechskantschraube M 8 x 20	2		95 003 38	Linsenschraube M 4 x 10	1	<34010910
40 011 91	Federscheibe B 8) ¹	2		96 001 08	Sechskantschraube M 6 x 12	1	<34010910
40a 494 08	Zahnscheibe A 8) ¹	2		97 281 06	Sicherungsmutter M 6	2	<34010910
40b 005 95	Sechskantmutter M 8	2		98 514 06	Scheibe 6,3 x 18 x 2,5	2	<34010910
41 724 18	Tankträger	1		99 536 75	Distanzring 7 x 14 x 10	1	<34010910
42 724 17	Tankstützwinkel	1		100 000 22	Sechskantschraube M 6 x 30	1	<34010910
43	Diesel-Motor, Robin DY27D	1	<34010910 im Ersatzfall ED 724	101 519 14	Bowdenzug, Gas, 1,5/1680/130	1	<34010910
53				101a 726 45	Bowdenzug, Gas, 1,5/1680/250	1	>34010911
53a 724 53	Diesel-Motor, Robin DY27-2D	1	>34010911	102 021 04	Bowdenstellschraube M 6 x 25	1	<34010910
44 726 38	Einfülltülle, Kaltstart	1	>34010911	103 005 93	Sechskantmutter M 6	1	<34010910
45 707 16	Verschlußstopfen	1	>34010911 EV 43a	104 514 08	Scheibe 6,3 x 18 x 2,5	4	<34010910
50 581 70	Linsenfurchschraube CM 5 x 10	2		105 724 19	Seilzugwiderlager	1	<34010910
52 692 61	Motorzwischenflansch	1		105a 726 40	Seilzugwiderlager	1	>34010911
51 281 08	Sicherungsmutter M 8	1		106 49406	Zahnscheibe 6	2	<34010910
53 001 09	Sechskantschraube M 8 x 20	1		107 001 26	Sechskantschraube M 6 x 20	2	<34010910
54 721 29	Motorflansch, A = 70 mm	1	<34010910	108 005 93	Sechskantmutter M 6	1	<34010910
54a 724 59	Motorflansch, A = 100 mm	1	>34010911				
55 002 53	Innensechskantschr. M10 x 30	4					
56 164 71	Schraubensicherung, VS 10	4					
57 363 70	Zentrierstift 5 x 17	3					
58 014 20	Drahtsprengring 5 x 0,8	3					
59 282 62	Kugellager 609 2RS, 9 x 28 x 7	1	<34010910  23Nm				
59a 282 61	Kugellager 629 2RS, 9 x 26 x 8	1	>34010911				
59b 013 79	Sicherungsring 40 x 1,75	1					
					Nicht dargestellte Motorstopeinrichtung:		
				737 83	Lagerbolzen	1	>34010911 ;  270
				737 90	Zughebel, Motorstop	1	>34010911
				011 91	Federscheibe B 8	1	>34010911
				281 08	Sicherungsmutter M 8	1	>34010911
				593 72	Zugfeder	1	>34010911
				003 42	Linsenschraube M 6 x 40	1	>34010911
				005 93	Sechskantmutter M 6	1	>34010911
				726 40	Widerlager, Bowdenzug Stop	1	>34010911
				565 61	Bowdenzug, Stop, 1,5/1950/200	1	>34010911
				726 44	Spritzöler für Kaltstart	1	



4425D

Tafel 2504 Motor-Anbauteile Yanmar-Diesel L100

Bauj. <2010

Blatt 2 von 2

Pos.	Teil-Nr.	Benennung	Stück	Bemerkung	Pos.	Teil-Nr.	Benennung	Stück	Bemerkung
1	763 11	Motorverkleidung	1		70	762 42	Trägergestell	1	
2	003 16	Lins.innen6ktschr. M 8 x 20	4		71	518 64	Kabeltülle 14/20	1	
3	561 80	Kugeltasse	4		72	001 02	Sechskantschr. M 8 x 16	2	
4	007 80	Scheibe 6,4 x 12,5 x 1,6	4		73	494 08	Zahnscheibe A 8	4	
5	120 13	Sicherungsmutter M 6	4		74	005 95	Sechskantmutter M 8	2	
6	002 31	Innen6ktschr. M 6 x 25	4		76	494 08	Zahnscheibe A 8	8	
7	561 91	Kugelknopf	4		77	005 95	Sechskantmutter M 8	2	
8	514 08	Scheibe	x		80	120 13	Sicherungsmutter M 6	2	
9	762 43	Haubenträger vorn	1		81	494 08	Zahnscheibe A8	1	Rev.-Start
11	004 59	Stiftschr. DIN 835 M 6 x 20	3		82	003 16	Linseninn6ktschr. M 8 x 20	2	Rev.-Start
12	415 114	Dichtung	2		83	566 98	Regler 12V ohne Gleichr.	1	Rev.-Start
13	281 06	Sicherungsmutter M 6	3		84	006 65	Sicherungsmutter M 8	2	Rev.-Start
14	560 56	Blindniete A 3 x 10-St	3		85	736 64	Einohrklemme 9/7,4	1	E-Start
15	762 46	Zyklon-Vorabscheider	1		86	611 38	Spannwinkel	1	E-Start
16	762 47	Ansaugbogen	1		87	611 29	Batterie 12V 20Ah	1	E-Start
17		Luftfilter kpl.			88	759 56	Unterlage	3	E-Start
19	763 17	Seil Dekompression	1		90	209 00	Zünd-Startschalter	1	ICL Schlüssel
20	762 06	Motor, Yan L100AE-DI	1	!, Rev.-Start	91	670 77	Zündschlüssel E 11	1	E-Start
20 a	762 05	Motor, Yan L100AE-DEI	1	!, E-Start	92	617 38	Leuchte-Anzeige	1	E-Start
20 b	415 009	Elektro-Starter 12 V	1		92 a	305 59	Glühlampe 12 V - 2 W	1	EV 92
21	000 22	Sechskantschr. M 6 x 30	1		93	003 25	Linsenschraube M 5 x 10	2	
22	494 06	Zahnscheibe A6	1		94	635 54	Steckdose DIN, 3polig	1	
23	763 10	Abdeckung rechts	1		95	281 05	Sicherungsmutter M 5	2	
24	762 48	Distanzrohr 6 x 14 x 20	1		96	281 62	Klemmschutzkappe	1	EV98
25	001 02	Sechskantschr. M 8 x 16	1		97	723 20	Schutzkappe f. Steckdose1EV	98	
26	494 08	Zahnscheibe A 8	1		98	763 15	Elektr. Leitungssatz	1	E-Start
27	762 49	Abdeckung links	1		98 a	763 16	Elektr.-leitungssatz	1	Rev.-Start
28	000 67	Sechskantschr. M 6 x 40	2		110	004 37	Stiftschraube M 8 x 30	6	!, ●
29	494 06	Zahnscheibe A 6	2		111	726 46	Motorflansch, A = 100 mm	1	!
30	762 48	Distanzrohr 6 x 14 x 20	2		114	724 60	Kupplungsglocke, ESK	1	!, ●
31	415 010	Kraftstofffilter	1		114 a	774 36	Kupplungsglocke, ZSK	1	!, ●
32	415 011	Dichtung Kraftstofffilter	1		115	514 08	Scheibe 8,3 x 22 x 3	1	!, ●
33	021 43	Dichtring, Rundgummi 14x1,61	1	->Kraftstoffh.	116	002 38	Innen6ktschraube M 8 x 25	1	!, ●, 270
34	415 012	Ölfiter	1		117	013 69	Seegering i26 x 1,2	1	!, ●
35	415 008	Luftfilterelement	1		118	282 61	Kugellager 629 2RS 9x26x8	1	!, ●
40	281 10	Sicherungsmutter M 10	4		120	765 38	Verbindungsplatte	1	!, ●
41	007 82	Scheibe 10,5	4		121	494 10	Zahnscheibe A10	6	!, ●
42	762 37	Gewichtsträger	1	!, ■	122	001 03	Sechskantschraube M10x 25	4	!, ●
42 a	765 39	Gewichtsträger	1	!, ●	123	537 10	Daoppelzahnscheibe 10	2	!, ●
43	001 15	6ktschraube M 10 x 40	4		124	005 97	Sechskantmutter M10	4	!, ●
44	230 98	Spannstift, S 10 x 36	2		130	415 142	Spannungsregler	1	!, E-Start
45	722 03	Stützfuß	1		131		Leitungssatz Regler	1	!, E-Start
46	066 77	Zugfeder	1		132	778 56	Glassicherung 20A	1	!, E-Start
47	229 69	Kerbnagel 6 x 16	2	EV 42	133	415 143	Reglerträger	1	!, E-Start
50	004 37	Stiftschraube M 8 x 30	6	!, ■					
51	762 36	Motorflansch, A = 70 mm	1	!					
52	011 91	Federscheibe B 8	6						
53	005 95	Sechskantmutter M 8	6						
54	721 98	Kupplungsglocke	1	!, ■					
55	721 99	Paßschraube	1	!, ■, 23 Nm, 270					
56	282 62	Kugellag.,609 2RS,9x24x7	1						
57	370 63	Stiftschr. DIN 835 M 8 x 35	1						
58	762 39	Distanzrohr 8,3 x 20 x 17,5	1						
58 a	514 08	Scheibe 8,3 x 22 x 3	x						
59	765 14	Traverse unten	1						
59 a	765 38	Zwischenplatte	1	!, ●					
60	494 08	Zahnscheibe A 8	2						
61	001 09	Sechskantschr. M 8 x 20	1						
62	005 95	Sechskantmutter M 8	1						

! = auf Ausführung achten

● = für Ausf. mit Motorflansch Pos. 111 (A=100mm)

■ = für Ausf. mit Motorflansch Pos. 51 (A=70mm)

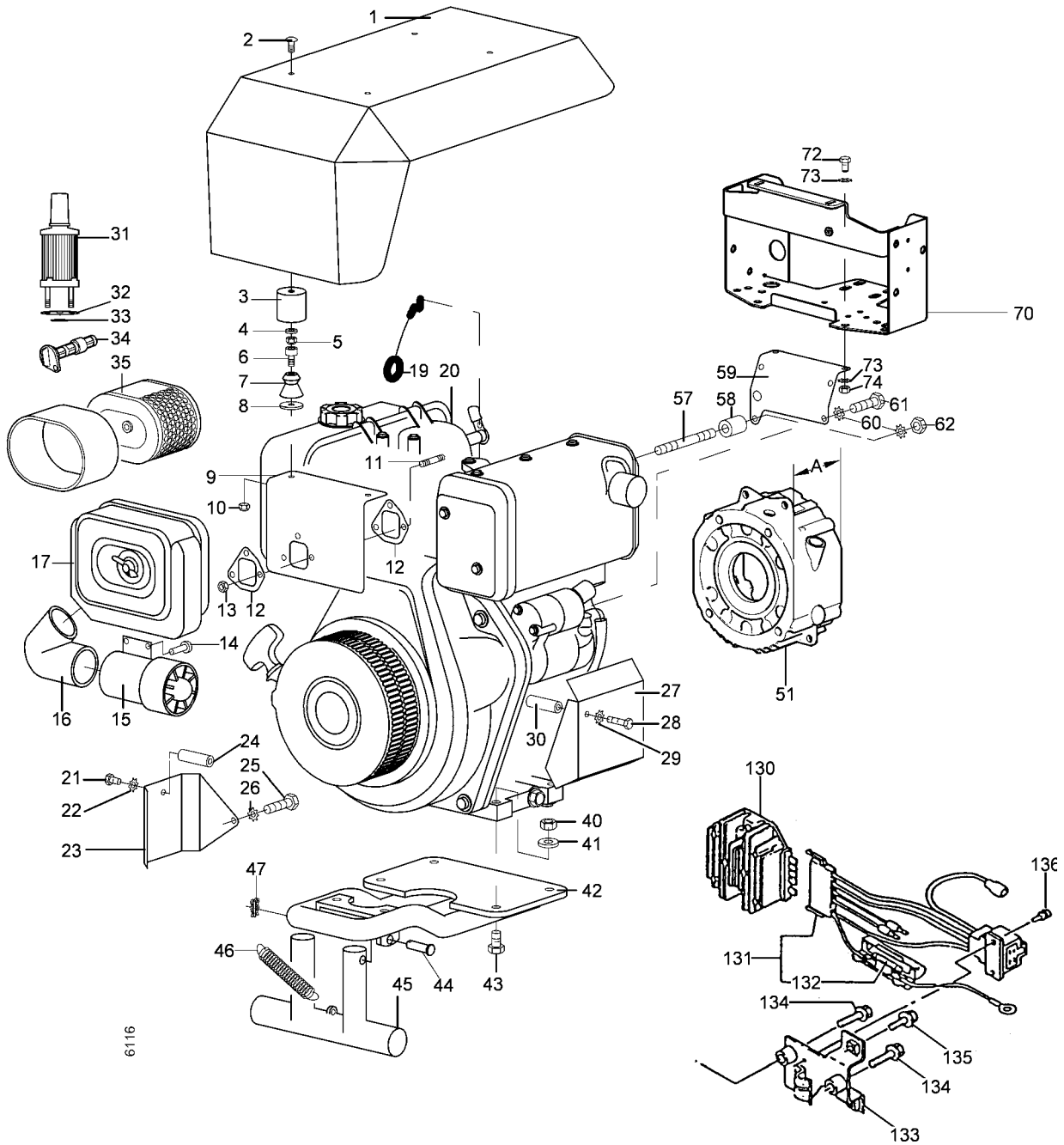
! = Außenfläche mit Hochtemperaturpaste LM 508 ASC einstreichen

270 = mit Loctite 270 einkleben

Tafel 3234 Motor-Anbauteile Yanmar-Diesel L100

Blatt 1 von 2

3400 411, -413, -421, -423, -435, -445
Bauj. >2011... <10.2012

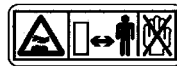


6116

agri^a

3400

DIESEL



81

82

83

85

Tafel 3234 Motor-Anbauteile Yanmar-Diesel L100

Blatt 2 von 2

3400 411, -413, -421, -423, -435, -445
Bauj. >2011... <10.2012

Pos.	Teil-Nr.	Benennung	Stück	Bemerkung
1	763 11	Motorverkleidung	1	
2	003 16	Lins.innen6ktschr. M 8 x 20	4	
3	561 80	Kugeltasse	4	
4	007 80	Scheibe 6,4 x 12,5 x 1,6	4	
5	120 13	Sicherungsmutter M 6	4	
6	002 31	Innen6ktschr. M 6 x 25	4	
7	561 91	Kugelknopf	4	
8	514 08	Scheibe	x	
9	762 43	Haubenträger vorn	1	
11	004 59	Stiftschr. DIN 835 M 6 x 20	3	
12	415 114	Dichtung	2	
13	281 06	Sicherungsmutter M 6	3	
14	560 56	Blindniete A 3 x 10-St	3	
15	762 46	Zyklon-Vorabscheider	1	
16	762 47	Ansaugbogen	1	
17		Luftfilter kpl.		
19	763 17	Seil Dekompression	1	
20	792 31	Motor, Yan L100N	1	!, Rev.-Start
20 a	792 30	Motor, Yan L100N	1	!, E-Start
20 b	415 009	Elektro-Starter 12 V	1	
21	000 22	Sechskantschr. M 6 x 30	1	
22	494 06	Zahnscheibe A6	1	
23	763 10	Abdeckung rechts	1	
24	762 48	Distanzrohr 6 x 14 x 20	1	
25	001 02	Sechskantschr. M 8 x 16	1	
26	494 08	Zahnscheibe A 8	1	
27	762 49	Abdeckung links	1	
28	000 67	Sechskantschr. M 6 x 40	2	
29	494 06	Zahnscheibe A 6	2	
30	762 48	Distanzrohr 6 x 14 x 20	2	
31	415 010	Kraftstofffilter	1	
32	415 011	Dichtung Kraftstofffilter	1	
33	021 43	Dichtring, Rundgummi 14x1,61	1	-> Kraftstoffhahn
34	415 060	Ölfiter	1	
35	415 008	Luftfilterelement	1	
40	281 10	Sicherungsmutter M 10	4	
41	007 82	Scheibe 10,5	4	
42	765 39	Gewichtsträger	1	
43	001 15	6ktschraube M 10 x 40	4	
44	793 25	Bolzen	2	
45	722 03	Stützfuß	1	
46	066 77	Zugfeder	1	
47	282 10	Federsplint 10	2	
51	102 899	Motorflansch	1	>>Tafel 3230
57	370 63	Stiftschr. DIN 835 M 8 x 35	1	
58	762 39	Distanzrohr 8,3 x 20 x 17,5	1	
58 a	514 08	Scheibe 8,3 x 22 x 3	x	
59	765 14	Traverse unten	1	
60	773 08	Sperrkantscheibe SKM 8	2	
61	001 09	Sechskantschr. M 8 x 20	1	
62	005 95	Sechskantmutter M 8	1	
70	103 409	Trägergestell	1	>>Tafel 3235, 3236
72	001 02	Sechskantschr. M 8 x 16	2	
73	773 08	Sperrkantscheibe SKM 8	4	
74	005 95	Sechskantmutter M 8	2	
81	481 77	Schild agria	3	
82	565 21	Schild 3400	1	
83	434 22	Schild Diesel	1	
84	794 26	Schild Heiße Teile	1	
130	415 142	Spannungsregler	1	!, E-Start, EV 20a
131		Leitungssatz Regler	1	!, E-Start, EV 20a
132	778 56	Glassicherung 20A	1	!, E-Start, EV 20a
133	415 143	Reglerträger	1	!, E-Start, EV 20a

! = auf Ausführung achten

! = Außenfläche mit Hochtemperaturpaste LM 508 ASC einstreichen

! = mit Loctite 270 einkleben

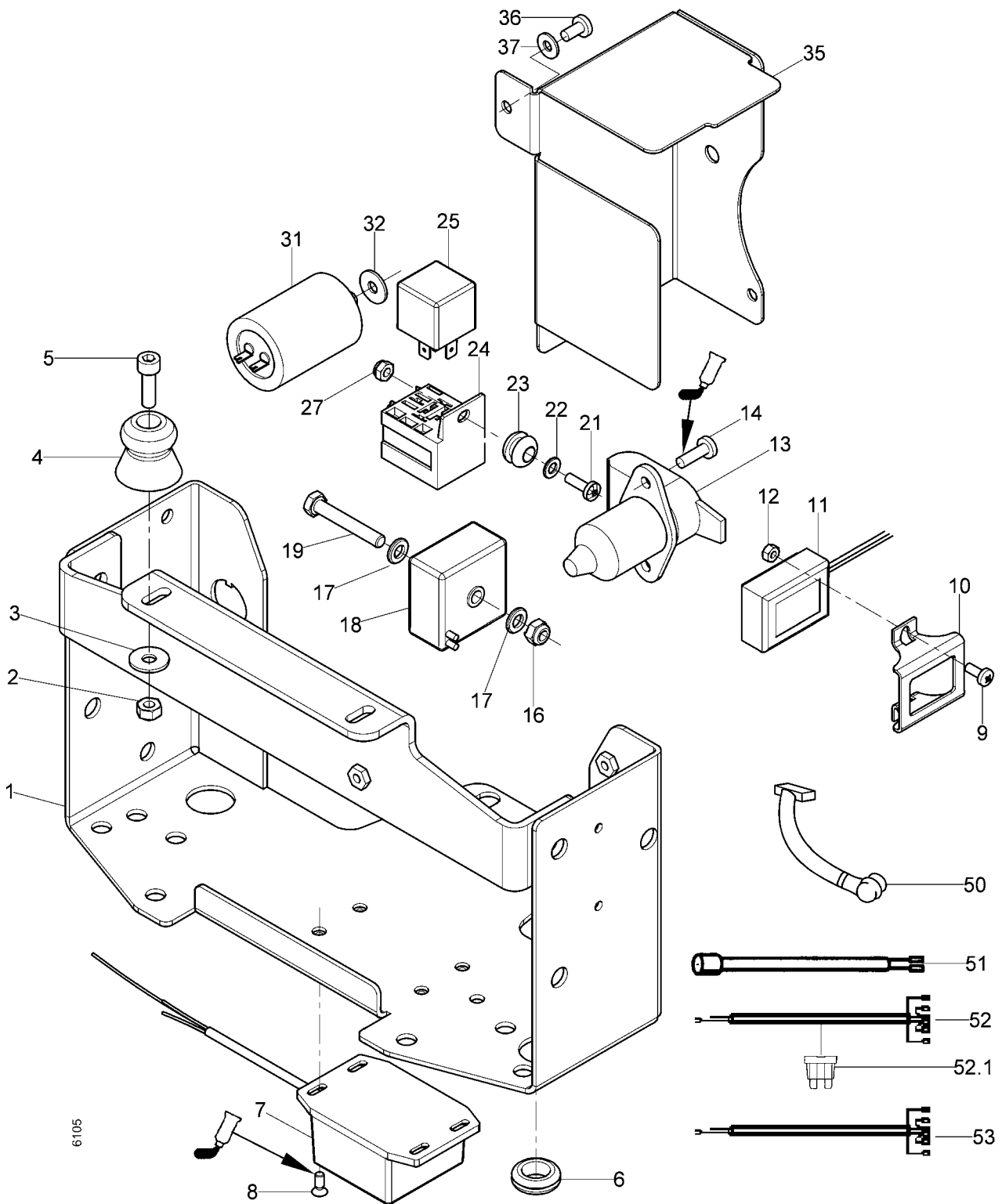
Tafel 3236 Schaltkasten

-> Diesel Rev-Start

Bauj. >2011... <10.2012

Blatt 1 von 2

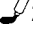

3400 421, -423, -445



Tafel 3236 Schaltkasten -> Diesel Rev-Start Bauj. >2011... <10.2012

Blatt 2 von 2

3400 421, -423, -445

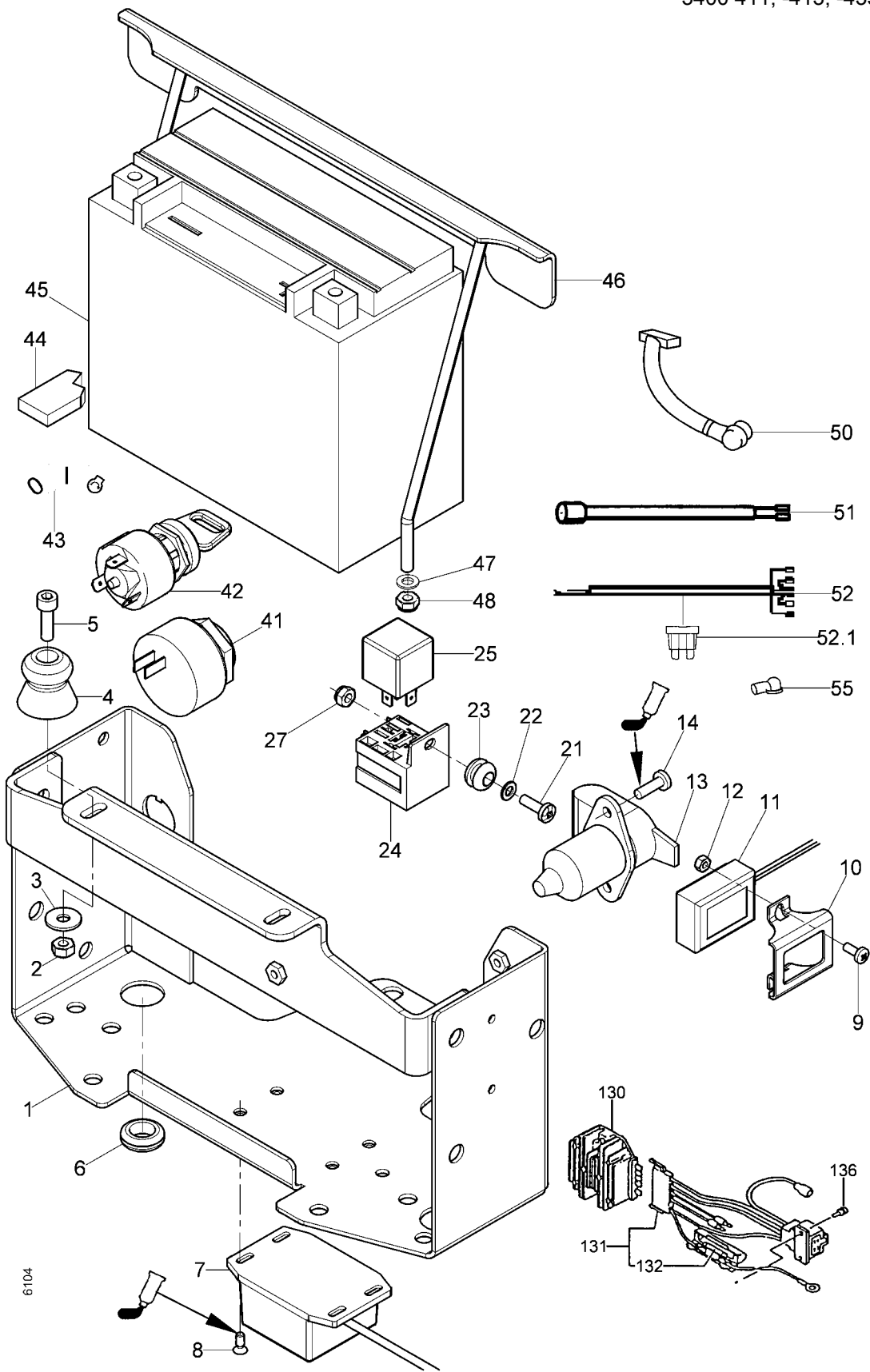
Pos.Teile-Nr.	Stück	Bezeichnung	Abmessung	Norm	Bemerkung
1	103 409	1 Trägergestell			
2	120 13	2 Sicherungsmutter	M 6	DIN 985	
3	736 44	2 Scheibe	6,3x18x1,6	DIN 9021	
4	561 91	2 Kugelknopf			
5	002 50	2 Innensechskantschraube	M 6x20	DIN 912	
6	518 64	2 Durchföhrtülle	14/20/28x10 -2		
7	103 484	1 Softstartmodul	12V V2		
8	003 72	4 Linsensenkschraube	M 4x10	DIN 966	 242
9	003 38	2 Linsenschraube	M 4x10	DIN 7985	
10	101 812	1 Haube für Betriebsstundenzähler			
11	789 49	1 Betriebsstundenzähler			
12	281 04	2 Sicherungsmutter	M 4	DIN 985	
13	635 54	1 Steckdose	3pol	DIN 9680-A	ICL 13a
13a	723 20	1 Schutzkappe für Steckdose			EV 13
14	003 25	2 Linsenschraube	M 5x10	DIN 7985	 242
15	281 05	2 Sicherungsmutter	M 5	DIN 985	
16	120 13	2 Sicherungsmutter	M 6	DIN 985	
17	007 80	2 Scheibe	6,4x12,5x1,6	DIN 125	
18	100 135	1 Regler	12V 9A		
19	001 61	1 Sechskantschraube	M 6x40	DIN 933	
21	003 26	2 Linsenschraube	M 5x16	DIN 7985	
22	007 80	2 Scheibe	6,4x12,5x1,6		
23	518 61	2 Durchföhrtülle	7/10/15x11 -4		
24	103 554	2 Stecksockel für Relais			EV 51
25	103 553	2 Relais	12V 30/50A, IP65		EV 51
27	281 05	2 Sicherungsmutter	M 5	DIN 985	
31	103 249	1 Kondensator	Al-ELKO 4700µF 40V		EV 52
32	664 13	2 Scheibe	8,4x24x2	DIN 9021	
35	103 296	1 Schutzblech			
36	003 25	3 Linsenschraube	M 5x10	DIN 7985	
37	773 05	3 Sperrkantscheibe	SKM 5		
50	763 16	1 Kabelsatz Motor	L100 Rev-Start		
51	103 283	1 Kabelsatz Relais			ICL 24, 25
52	103 285	1 Kabelsatz Regler, ELKO			ICL 31, 52.1
52.1	760 10	1 Flachstecksicherung	10 A		EV 52
53	103 393	1 Kabelsatz Steckdose			

Tafel 3237 Batterie, Schaltkasten -> Diesel E-Start

Blatt 1 von 2

Bauj. >2011... <10.2012

3400 411, -413, -435





Tafel 3237 Batterie, Schaltkasten -> Diesel E-Start

Blatt 2 von 2

Bauj. >2011... <10.2012

3400 411, -413, -435

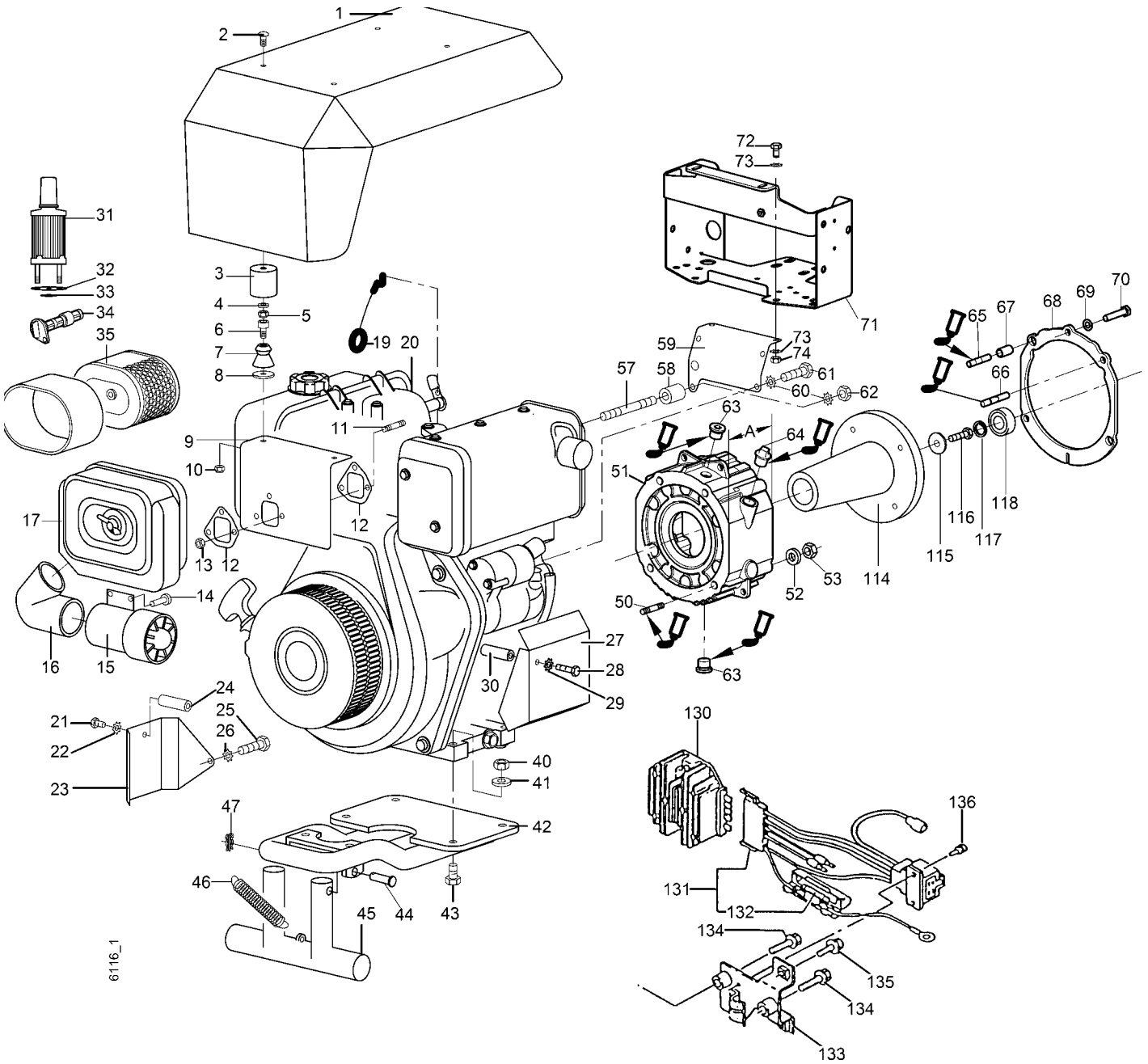
Pos.Teile-Nr.	Stück	Bezeichnung	Abmessung	Norm	Bemerkung
1	103 409	1 Trägergestell			
2	120 13	2 Sicherungsmutter	M 6	DIN 985	
3	736 44	2 Scheibe	6,3x18x1,6	DIN 9021	
4	561 91	2 Kugelknopf			
5	002 50	2 Innensechskantschraube	M 6x20	DIN 912	
6	518 64	3 Durchführhülle	14/20/28x10 -2		
7	103 484	1 Softstartmodul	12V V2		
8	003 72	4 Linsensenkschraube	M 4x10	DIN 966	 242
9	002 87	2 Linsenschraube	M 4x10	DIN 7985	
10	101 812	1 Haube für Betriebsstundenzähler			
11	003 38	1 Betriebsstundenzähler			
12	281 04	2 Sicherungsmutter	M 4	DIN 985	
13	635 54	1 Steckdose	3pol	DIN 9680-A	ICL 13a
13a	723 20	1 Schutzkappe für Steckdose			EV 13
14	003 25	2 Linsenschraube	M 5x10	DIN 7985	 242
21	003 26	2 Linsenschraube	M 5x16	DIN 7985	
22	007 80	2 Scheibe	6,4x12,5x1,6	DIN 125	
23	518 61	2 Durchführhülle	7/10/15x11 -4		
24	103 554	2 Stecksockel für Relais			EV 51
25	103 553	2 Relais	12V 30/50A, IP65		EV 51
27	281 05	2 Sicherungsmutter	M 5	DIN 985	
41	795 78	1 Piepser	12 V		
42	269 00	1 Zündstarschalter	M22x1,5		ICL 42a
42a	670 77	1 Zündschlüssel	E 11		
43	614 87	1 Schild	IO-I-Start		
44	759 56	3 Unterlage	30x130x10		
45	100 167	1 Batterie	12V 18Ah 260A		
46	611 38	1 Spannwinkel			
47	007 80	2 Scheibe	6,4x12,5x1,6	DIN 125	
48	120 13	2 Sicherungsmutter	M 6	DIN 985	
50	763 15	1 Kabelsatz Motor	L100 E-Start		
51	103 283	1 Kabelsatz Relais			ICL 24, 25
52	103 495	1 Kabelsatz Sicherung, Abzweiger			ICL 52.1
52.1	740 10	1 Flachstecksicherung	10 A		EV 52
55	281 62	1 Klemmschutzkappe			
130	415 142	1 Spannungsregler			
131		1 Leitungssatz Motor			ICL 132
132	778 56	1 Glasrohrsicherung	20A		EV 131

Tafel 323401 Motor-Anbauteile, Yanmar-Diesel L100

Blatt 1 von 2

Bauj. >11.2012

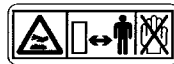
3400 515, -525, -535, -545



agri^a

3400

DIESEL



144

142

142

144

Tafel 323401 Motor-Anbauteile, Yanmar-Diesel L100

Blatt 2 von 2

Bauj. >11.2012

3400 515, -525, -535, -545

Pos.	Teil-Nr.	Benennung	Stück	Bemerkung
1	763 11	Motorverkleidung	1	
2	003 16	Lins.innen6ktschr. M 8 x 20	4	
3	561 80	Kugeltasse	4	
4	007 80	Scheibe 6,4 x 12,5 x 1,6	4	
5	120 13	Sicherungsmutter M 6	4	
6	002 31	Innen6ktschr. M 6 x 25	4	
7	561 91	Kugelknopf	4	
8	514 08	Scheibe	x	
9	762 43	Haubenträger vorn	1	
11	004 59	Stiftschr. DIN 835 M 6 x 20	3	
12	415 114	Dichtung	2	
13	281 06	Sicherungsmutter M 6	3	
14	560 56	Blindniete A 3 x 10-St	3	
15	762 46	Zyklon-Vorabscheider	1	
16	762 47	Ansaugbogen	1	
17		Luftfilter kpl.		
19	763 17	Seil Dekompression	1	
20	792 31	Motor, Yan L100N	1	!, Rev.-Start
20a	792 30	Motor, Yan L100N	1	!, E-Start
20b	415 009	Elektro-Starter 12 V	1	
21	000 22	Sechskantschr. M 6 x 30	1	
22	494 06	Zahnscheibe A6	1	
23	763 10	Abdeckung rechts	1	
24	762 48	Distanzrohr 6 x 14 x 20	1	
25	001 02	Sechskantschr. M 8 x 16	1	
26	494 08	Zahnscheibe A 8	1	
27	762 49	Abdeckung links	1	
28	000 67	Sechskantschr. M 6 x 40	2	
29	494 06	Zahnscheibe A 6	2	
30	762 48	Distanzrohr 6 x 14 x 20	2	
31	415 010	Kraftstofffilter	1	
32	415 011	Dichtung Kraftstofffilter	1	
33	021 43	Dichtring, Rundgummi 14x1,61	1	-> Kraftstoffhahn
34	415 060	Ölfilter	1	
35	415 008	Luftfilterelement	1	
40	281 10	Sicherungsmutter M 10	4	
41	007 82	Scheibe 10,5	4	
42	765 39	Gewichtsträger	1	
43	001 15	6ktschraube M 10 x 40	4	
44	793 25	Bolzen	2	
45	722 03	Stützfuß	1	
46	066 77	Zugfeder	1	
47	282 10	Federsplint 10	2	
50	004 37	Stiftschraube M 8 x 30	6	
51	102 899	Motorflansch	1	>>Tafel
52	011 91	Federscheibe B 8	6	
53	005 95	Sechskantmutter M 8	6	
57	370 63	Stiftschr. DIN 835 M 8 x 35	1	
58	762 39	Distanzrohr 8,3 x 20 x 17,5	1	
58a	514 08	Scheibe 8,3 x 22 x 3	x	
59	765 14	Traverse unten	1	
60	773 08	Sperrkantscheibe SKM 8	2	
61	001 09	Sechskantschr. M 8 x 20	1	
62	005 95	Sechskantmutter M 8	1	
65	004 73	Stiftschraube M 8x40	2	
66	370 63	Stiftschraube M 8x35	2	
67	104 356	Zentrierhülse 12m6 x21	2	
68	104 355	Adapterplatte	1	
69	011 91	Federscheibe B 8	1	
70	000 06	Sechskantschraube M 8x40	1	
71	103 409	Trägergestell	1	>>Tafel
72	001 02	Sechskantschr. M 8 x 16	2	
73	773 08	Sperrkantscheibe SKM 8	4	
74	005 95	Sechskantmutter M 8	2	
114	774 36	kupplungsglocke ZSK	1	
115	514 08	Scheibe 8,3x22x3	1	
116	002 38	Innensechskantschr. M 8x25	1	
117	013 69	seegerring i26x1,2	1	
118	282 61	Kugellager 629.2RS 9x26x8	1	
130	415 142	Spannungsregler	1	!, E-Start, EV 20a
131		Leitungssatz Regler	1	!, E-Start, EV 20a
132	778 56	Glassicherung 20A	1	!, E-Start, EV 20a
133	415 143	Reglerträger	1	!, E-Start, EV 20a
141	481 77	Schild agria	3	
142	565 21	Schild 3400	1	
143	434 22	Schild Diesel	1	
144	794 26	Schild Heiße Teile	1	

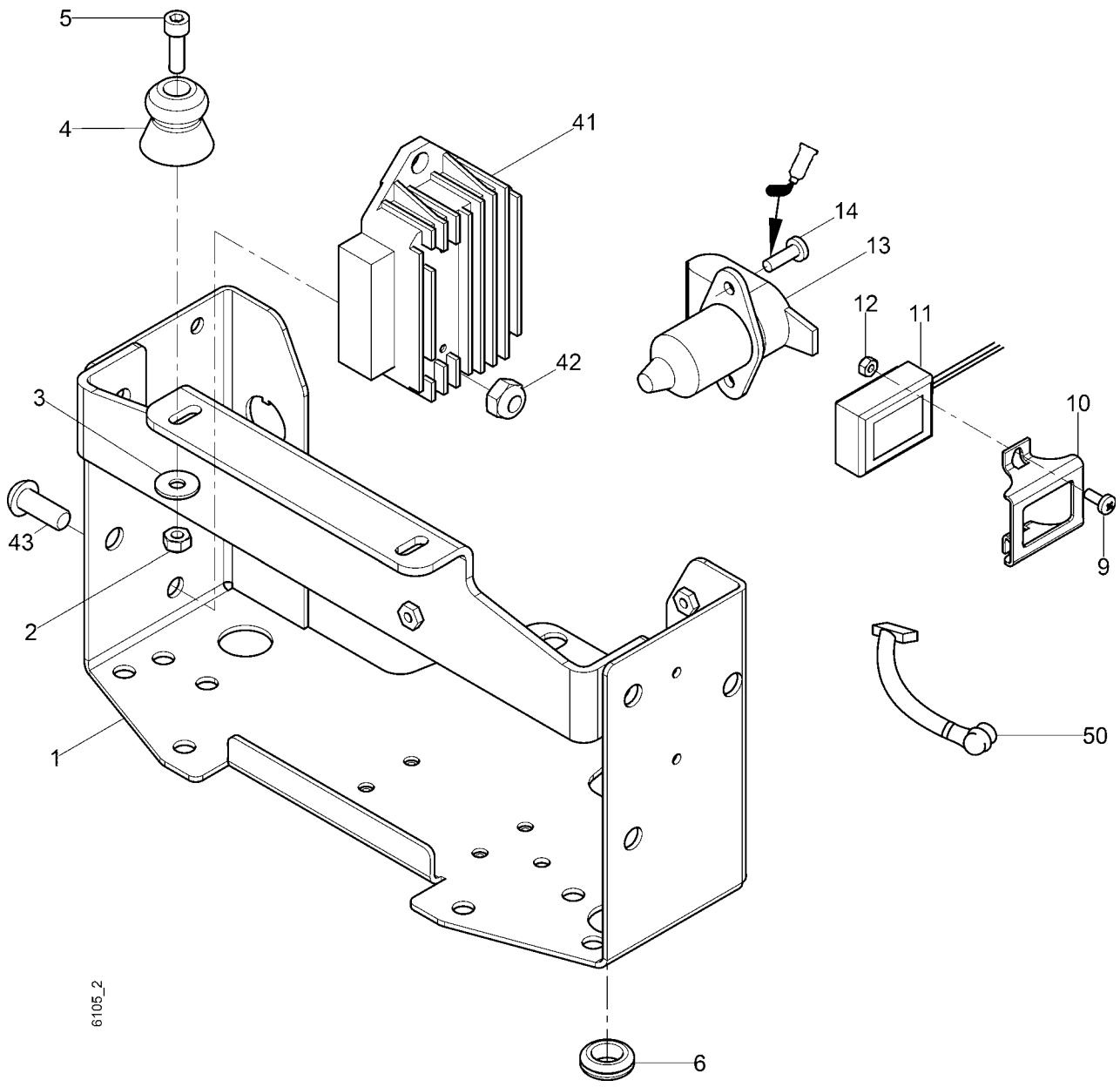
Tafel 323601 Schaltkasten

-> Diesel Rev-Start

Blatt 1 von 2

Bauj. >11.2012

3400 525, -545



6105_2


Tafel 323601 Schaltkasten

-> Diesel Rev-Start

Blatt 2 von 2

Bauj. >11.2012

3400 525, -545

Pos.	Teile-Nr.	Stück	Bezeichnung	Abmessung	Norm	Bemerkung
1	103 409	1	Trägergestell			
2	120 13	2	Sicherungsmutter	M 6	DIN 985	
3	736 44	2	Scheibe	6,3x18x1,6	DIN 9021	
4	561 91	2	Kugelknopf			
5	002 50	2	Innensechskantschraube	M 6x20	DIN 912	
6	518 64	2	Durchführhülle	14/20/28x10 -2		
9	003 38	2	Linsenschraube	M 4x10	DIN 7985	
10	101 812	1	Haube für Betriebsstundenzähler			
11	789 49	1	Betriebsstundenzähler			
12	281 04	2	Sicherungsmutter	M 4	DIN 985	
13	635 54	1	Steckdose	3pol	DIN 9680-A	ICL 13a
13a	723 20	1	Schutzkappe für Steckdose			EV 13
14	003 25	2	Linsenschraube	M 5x10	DIN 7985	 242
15	281 05	2	Sicherungsmutter	M 5	DIN 985	
41	566 98	1	Spannungsregler	12 V		
42	006 65	2	Sicherungsmutter	M 8	DIN 985	
43	003 16	2	Linseninnensechskantschr.	M 8x20	ISO 7380	
50	763 16	1	Kabelsatz Motor	L100 Rev-Start		

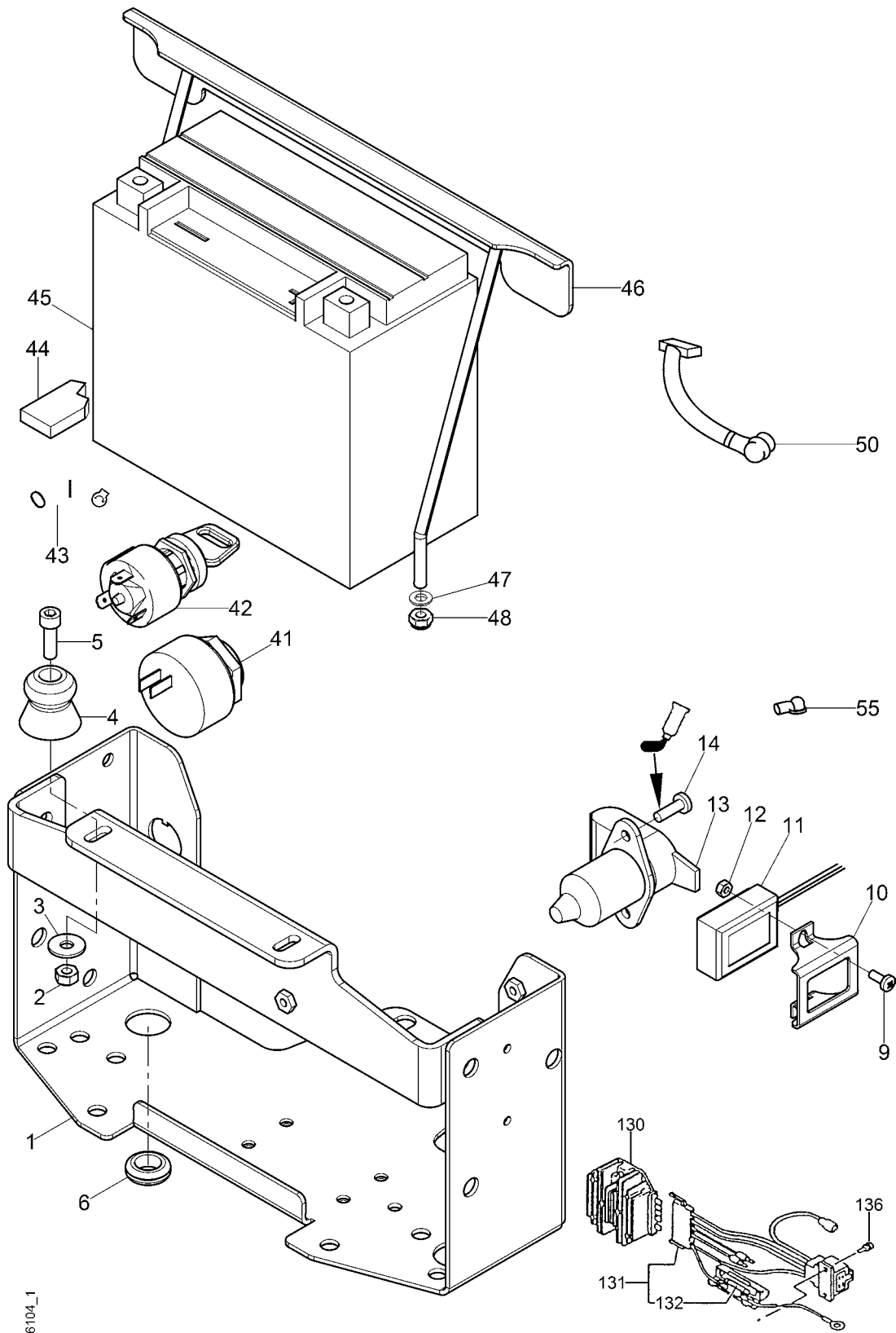
Tafel 323701 Batterie, Schaltkasten

-> Diesel E-Start

Blatt 1 von 2

Bauj. >11.2012

3400 515, -535



6104_1

Tafel 323701 Batterie, Schaltkasten

-> Diesel E-Start

Blatt 2 von 2

Bauj. >11.2012

3400 515, -535

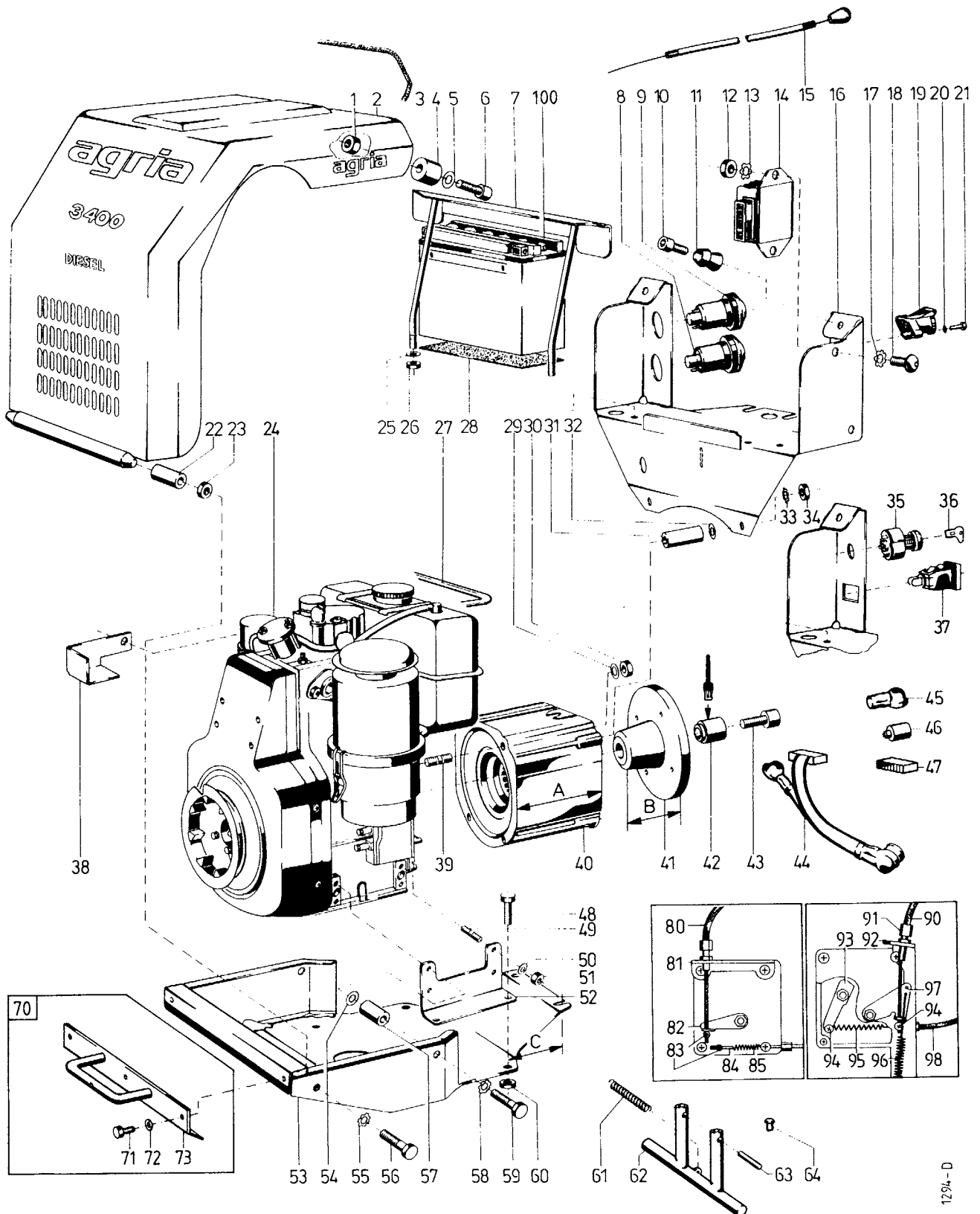
Pos.	Teile-Nr.	Stück	Bezeichnung	Abmessung	Norm	Bemerkung
1	103 409	1	Trägergestell			
2	120 13	2	Sicherungsmutter	M 6	DIN 985	
3	736 44	2	Scheibe	6,3x18x1,6	DIN 9021	
4	561 91	2	Kugelknopf			
5	002 50	2	Innensechskantschraube	M 6x20	DIN 912	
6	518 64	3	Durchführhülse	14/20/28x10 -2		
9	002 87	2	Linsenschraube	M 4x10	DIN 7985	
10	101 812	1	Haube für Betriebsstundenzähler			
11	003 38	1	Betriebsstundenzähler			
12	281 04	2	Sicherungsmutter	M 4	DIN 985	
13	635 54	1	Steckdose	3pol	DIN 9680-A	ICL 13a
13a	723 20	1	Schutzkappe für Steckdose			EV 13
14	003 25	2	Linsenschraube	M 5x10	DIN 7985	 242
41	795 78	1	Piepser	12 V		
42	269 00	1	Zündstarschalter	M22x1,5		ICL 42a
42a	670 77	1	Zündschlüssel	E 11		
43	614 87	1	Schild	IO-I-Start		
44	759 56	3	Unterlage	30x130x10		
45	100 167	1	Batterie	12V 18Ah 260A		
46	611 38	1	Spannwinkel			
47	007 80	2	Scheibe	6,4x12,5x1,6	DIN 125	
48	120 13	2	Sicherungsmutter	M 6	DIN 985	
50	763 15	1	Kabelsatz Motor	L100 E-Start		
55	281 62	1	Klemmschutzkappe			
130	415 142	1	Spannungsregler			
131		1	Leitungssatz Motor			ICL 132
132	778 56	1	Glasrohrsicherung	20A		EV 131

Tafel 1713 Motor-Anbauteile

Lombardini 6LD 360 - Elektrostarter-Ausführung

Lombardini 6LD 400 - Elektrostarter-Ausführung

Blatt 1 von 2



1294-D

Tafel 1713 Motor-Anbauteile Lombardini 6LD 360 - Elektrostarter-Ausführung
Blatt 2 von 2 Lombardini 6LD 400 - Elektrostarter-Ausführung

Pos. Teil-Nr.	Benennung	Stück	Bemerkungen	Pos. Teil-Nr.	Benennung	Stück	Bemerkungen
1 281 06	Sicherungsmutter M 6	2		43 002 36	Innensechskantschr. M 8 x 45) ¹	1	< ?
2 611 26	Motorverkleidung	1	->Motor 6LD360	43a 002 22	Innensechskantschr. M 8 x 35) ¹	1	
2a 724 13	Motorverkleidung	1	->Motor 6LD400	43b 002 38	Innensechskantschr. M 8 x 25) ¹	1	23 Nm,
3 950 305	Kantenschutz (0,85 m)	M					270; ■ f. 41
4 561 80	Kugeltasse	2		44 611 30	Elektr. Leitungssatz	1	<3400 3843
5 007 80	Scheibe 6,4 x 12,5 x 1,6	2		44a 617 37	Elektr. Leitungssatz	1	>3400 3844, <3401 0649
6 002 50	Innensechskantschr. M 6 x 20	2		44b 722 31	Elektr. Leitungssatz (f. 19a),	1	>3401 0652 <3401 1026 ohne Ladekontrolle
7 611 38	Spannwinkel	1		44c 732 59	Elektr. Leitungssatz für Regler 14a	1	■ inkl. 45, 46, 47 mit Ladekontrolle
8 532 78	Druckschalter - Start	1	<3400 3843	44d 637 95	Faltenbalg	1	■ -> 44c
9 597 32	Druckschalter - Batterie	1	<3400 3843	44e 555 41	Kabelbinder	1	■ ->44d
10 002 31	Innensechskantschr. M 6 x 25	2		45 281 62	Klemmschutzkappe	1	EV 44a,b,c
11 561 91	Kugelknopf	2		46 723 20	Schutzkappe f. Steckdose	1	EV 44b,c
12 005 95	Sechskantmutter M 8	2	->14	47 732 58	Steckergehäuse, (Anschl. f. 44a)	1	EV 44c
13 494 08	Zahnscheibe A 8	2	->14	48 001 13	Sechskantschraube M 10 x 20	4	
14 565 26	Regler 12 V 18 A, ohne Ladekontrollanschluß	1		49 004 54	Stiftschraube M 8 x 20) ¹	6	
14a 732 57	Regler 12 V 18 A,m. Ladekontr.	1	■ Lage bildl. nicht richtig, = unter dem Trägergestell	50 494 08	Zahnscheibe A 8	6	
				51 005 95	Sechskantmutter M 8) ¹	6	
15 300 32	Bowdenzug, Motorstop	1		51a 001 10	Sechskantschraube M 8 x 25) ¹	6	
15a 259 83	Knopfgriff f. 300 32	1		52 611 47	Fußwinkel	2	
15b 724 29	Bowdenzug, Motorstop	1	■ - ○	53 611 32	Motorschutzfuß (C = 125 mm, 6LD360) ¹	1	
16 617 36	Trägergestell	1	(Ausführung für Zünd-Startschalter)	53a 732 53	Motorschutzfuß (C = 155 mm, 6LD400) ¹	1	■ ICL 64
a 590 12	Trägergestell kpl.	1	inkl. 14a,16,17a,18a,19a, 20a,21a,35,37,44	54 514 08	Scheibe 8,3 x 22 x 3	2	
17 494 08	Zahnscheibe A 8	2	->14,	55 494 10	Zahnscheibe A 10	2	
17a 173 74	Schraubensicherung VS 8	2	->14a	56 001 16	Sechskantschraube M 10 x 35	2	
18 003 16	Linseninnen6ktschr. M 8 x 20	2	->14	57 611 35	Distanzrohr 9 x 20 x 52	2	
18a 007 82	Scheibe 8,4 x 17 x 4,6	6	■ ->14a	58 494 08	Zahnscheibe A 8	2	
19 263 22	Steckdose, 3polig	1	<3401 0652	59 237 37	Sechskantschraube M 8 x 80	2	
19a 635 54	Steckdose DIN, 3polig	1	>3401 0653	60 281 10	Sicherungsmutter M 10	4	
20 494 04	Zahnscheibe A 4	2	für 19, <3401 0652	61 066 77	Zugfeder	1	■
20a 281 05	Sicherungsmutter M 5	2	■	62 722 03	Stützfuß	1	■
21 003 18	Linsenschraube M 4 x 16	2	-> 14, <3401 0652	63 230 98	Spannstift, S 10 x 36	2	■
21a 003 25	Linsenschraube M 5 x 10	2	■	64 220 60	Kerbnagel 6 x 16	2	■ EV 53a
22 611 31	Sondersechskantmutter M 10	2		70 719 66	Bausatz Gewichtsträger	1	ICL 71-73
23 005 97	Sechskantmutter M 10	2		71 001 09	Sechskantschraube	3	
24 611 25	Dieselmotor, Lombardini 6LD360) ¹	1	< ?	72 494 08	Zahnscheibe	3	
24a 732 02	Dieselmotor, Lombardini 6LD400) ¹	1	> ?, ICL 24 c	73 732 55	Gewichtsträger	1	
24b 611 28	Elektro-Anlasser 12 V 0,9 kW) ¹	1	<3401 1027	80	Bowdenzug, Stop	1	○ >> 15, 15b
24c 726 34	Elektro-Anlasser EF, 12 V 0,9 kW) ¹	1	>3401 1028	81 592 79	Widerlager	1	○
d 950308	Kantenschutz			82 592 80	Abstellhebel	1	○
25 007 80	Scheibe 6,4 x 12,5 x 1,6	2		83 024 23	Schraubnippel	1	○
26 120 13	Sicherungsmutter M 6	2		84	Bowdenzug, Gas	1	○ >> Lenker
28 040 60	Unterlage	1		85 616 65	Druckfeder	1	○
29 011 91	Federscheibe B 8	6		90 519 14	Bowdenzug, Stop 1,5/1680/130	1	●
30 005 95	Sechskantmutter M 8	6		91 021 04	Bowdenzugstellschr.	1	●
31 611 37	Distanzrohr 9 x 20 x 32	2		92 718 09	Widerlager	1	●
32 514 08	Scheibe	2		93	Reglerhebel	1	● >>Lombardini-Motor
33 494 08	Zahnscheibe A 8	2		94 043 19	Bowdenschraubnippel M 4	2	●
34 005 95	Sechskantmutter M 8	2		94a 003 38	Linsenschraube M 4 x 10	2	●
35 269 00	Zünd-Startschalter (m. Zündschlüssel)	1	ICL 36, >3400 3844	95 686 83	Druckfeder	1	●
36 670 77	Zündschlüssel E 11	1		96 718 08	Zugfeder	1	●
37 617 38	Leuchte - Anzeige	1	>3400 3844	97 718 07	Abstellhebel	1	●
a 305 59	Glühlampe 12 V - 2 W	1	EV 57	98 519 14	Bowdenzug, Gas 1,5/1680/130	1	●
38 615 91	Schutzwinkel (f. 24a)	1	<3401 1027	100 611 29	Batterie 12 V 20 AH	1	
39 004 36	Stiftschraube M 8 x 25	6					
40 592 08	Motorflansch, A = 70 mm	1		614 86	Schild „Stop“	1	>3400 3844 <3401 1480
40a 726 46	Motorflansch, A = 100 mm	1	■	614 87	Schild „Start“	1	>3400 3844 <3401 1480
41 592 86	Kupplungsglocke (f. Lamellenkuppl.)	1	für ohne und mit Generatoreinbau				
41a 724 60	Kupplungsglocke, B = 73 mm, f. ESK) ¹	1	■				
42 564 92	Zentriernabe) ¹	1	->41				
42a 514 08	Scheibe 8,3 x 22 x 3	1	■ ->41a				

Um die Einbaulage des Stop-Seilzuges, am Motor, von der waagerechten Lage auf die senkrechte Lage zu ändern, wird benötigt - ○:
 592 79 Widerlager für Stop-Seilzug
 592 80 Abstellhebel

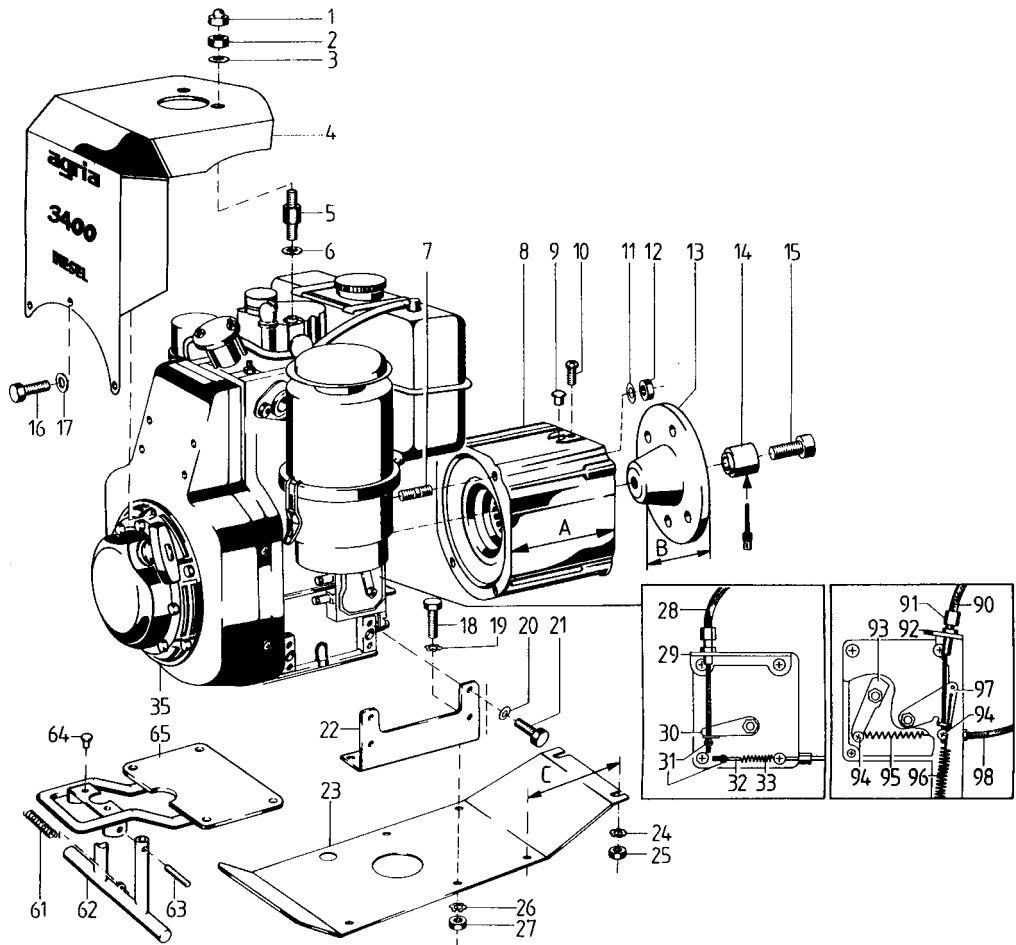
)¹ = auf Ausführung achten
 = <3401 1026 ○ = <34011480
 ■ = >3401 1027 ● = >3401 1481

= Außenfläche mit Hochtemperaturpaste LM 508 ASC einstreichen
 270 = mit Loctite 270 einkleben

Tafel 2170 Motor-Anbauteile

Lombardini 6LD 360 - Reversierstarter-Ausführung
Lombardini 6LD 400 - Reversierstarter-Ausführung

Blatt 1 von 1



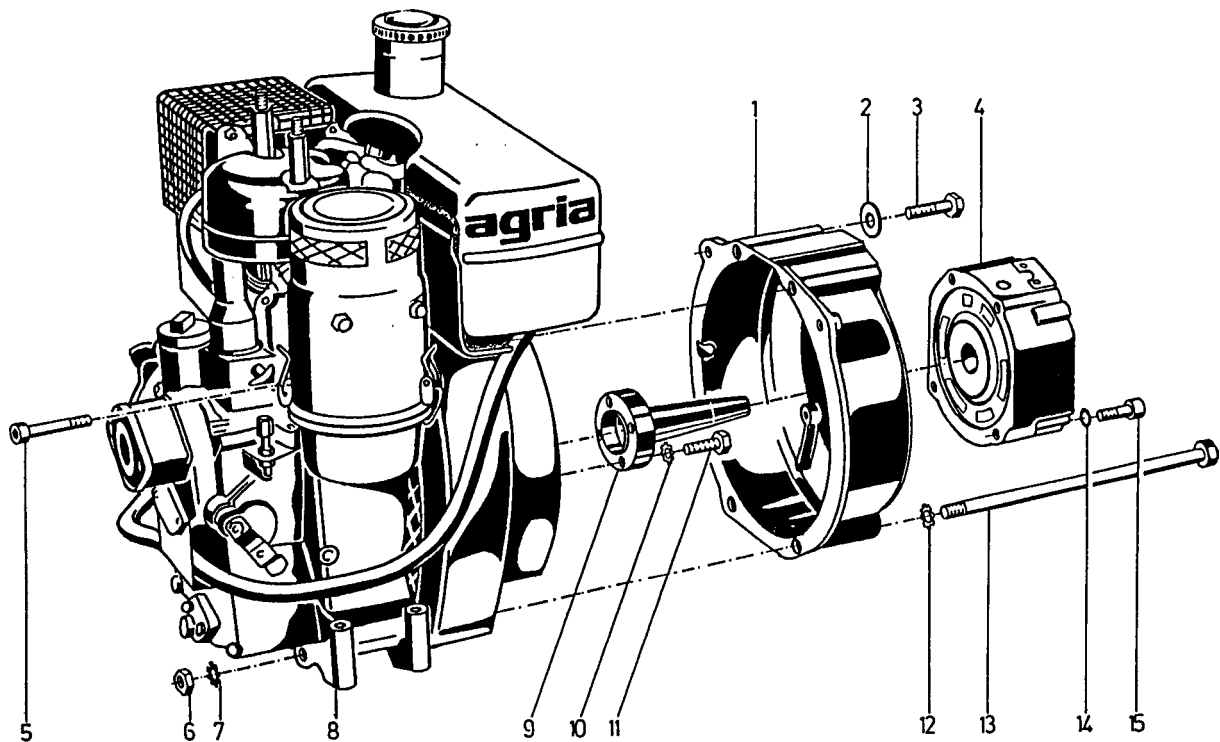
Pos. Teil-Nr.	Benennung	Stück	Bemerkungen	Pos. Teil-Nr.	Benennung	Stück	Bemerkungen
1	552 08 Mutterkappe SW 13	2		30	592 80 Abstellhebel	1	○
2	005 95 Sechskantmutter M 8	2		31	024 23 Schraubnippel	2	○
3	568 08 Federscheibe 8,3 x 22 x 1	2		32	519 14 Bowdenzug, Gas1,5 / 1680 / 130	1	○
4	691 39 Motorverkleidung	1		33	616 65 Druckfeder	1	○
5	592 11 Distanzschraube M 8 / M 8 x 85	2		35	691 38 Dieselmotor Lombardini 6LD360	1	○ ICL 22, 29, 30, 33
6	011 91 Federscheibe B 8	1		35a	732 04 Dieselmotor Lombardini 6LD400	1	● ICL 22, 91-93, 96-97
7	004 36 Stiftschraube M 8 x 28	6		61	066 77 Zugfeder	1	●
8	592 08 Motorflansch, A = 70 mm	1	○	62	722 03 Stützfuß	1	●
8a	726 46 Motorflansch, A = 100 mm	1		63	230 98 Spannstift, S 10 x 36	2	●
9	575 49 Verschlussstopfen 13 x 9	1		64	220 60 Kerbnagel 6 x 16	2	● EV 65
10	003 38 Linsenschraube M 4 x 10	2		65	737 65 Gewichtsträger	1	● ICL 64
11	011 91 Federscheibe 8	6		90	519 14 Bowdenzug, Stop 1,5/1680/130	1	●, ! Handheb.68282
12	005 95 Sechskantmutter M 8	6		90a	794 99 Bowdenzug Stop	1	●, ! Handheb.100154
13	592 86 Kupplungsglocke (LK) ¹ , zu Motorflansch A = 70 mm	1	○	91	021 04 Bowdenzugstellschr.	1	●
a	724 60 Kupplungsglocke (ESK) ¹ zu Motorflansch A = 100 mm	1	●	92	718 09 Widerlager	1	●
14	564 92 Zentriermabe	1	↓ für 13, ○	93	Reglerhebel s. Lombardini-Motor	1	●
14a	514 08 Scheibe 8,3 x 22 x 3	1	für 13a, ●	94	043 19 Bowdenschraubnippel M 4	2	●
15	002 22 Innensechskantschr. M 8 x 35) ¹	1	☞ 23Nm, ->13, ○	a	003 38 Linsenschraube M 4 x 10	2	●
15a	002 38 Innensechskantschr. M 8 x 25) ¹	1	☞ 23Nm, ->13a, ●	95	686 83 Druckfeder	1	●
16	253 24 Innensechskantschr. M 6 x 12	3		96	718 08 Zugfeder	1	●
17	011 90 Federscheibe B 6	3		97	718 07 Abstellhebel	1	●
17a	007 80 Scheibe 6,4 x 12,5 x 1,6	3		98	519 14 Bowdenzug, Gas 1,5/1680/130	1	●
18	001 13 Sechskantschraube M 10 x 20	4					
19	494 10 Zahnscheibe 10	4					
20	494 08 Zahnscheibe 8	8					
21	001 10 Sechskantschraube M 8 x 25	8					
22	611 42 Fußwinkel	2					
23	616 96 Motorschutzfuß, C = 125 mm	1	○				
24	537 08 Doppelzahnscheibe 8	2	○				
25	005 95 Sechskantmutter M 8	2	○				
26	494 10 Zahnscheibe 10	4					
27	005 97 Sechskantmutter M 10	4					
28	300 32 Bowdenzug, Motorstop	1	○				
29	592 79 Widerlager	1	○				

LK = Lamellenkupplung;
ESK = Einscheibenkupplung
○ = <34011480
● = >3401 1481
↓ = Außenfläche mit Hochtemperaturpaste LM 508 ASC einstreichen
☞270 = mit Loctite 270 einkleben

Tafel 1443 Motor-Anbauteile - Motorflansch

Farymann 18 D 430-0168-D5

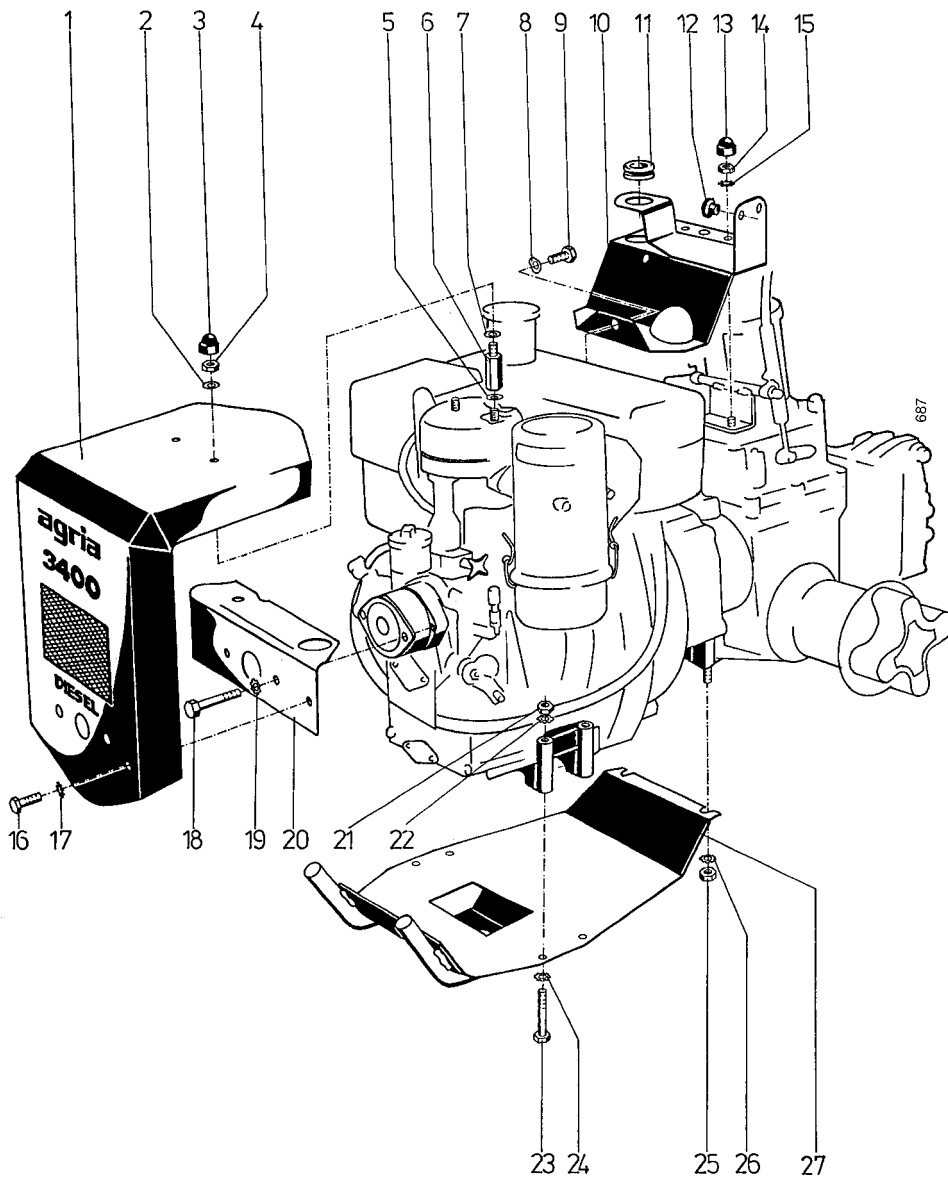
Blatt 1 von 1



Pos.	Teil-Nr.	Benennung	Stück	Bemerkungen
1	555 55	Motorflansch	1	
2	514 08	Scheibe 8,3 x 22 x 3	2	
3	001 51	Sechskantschraube M 8 x 30	2	
4	564 74	Motorflansch, 70 mm	1	für ohne und mit Generatoreinbau
4 a	575 49	Verschlussstopfen	1	
5	281 32	Innensechskantschraube M 10 x 130	2	
6	005 97	Sechskantmutter M 10	2	
7	011 92	Federscheibe B 10	2	
8	610 30	Motor Farymann 18 D 430 - 0168 D5	1	
9	564 97	Verlängerungswelle	1	
10	494 08	Zahnscheibe A 8	4	
11	001 51	Sechskantschraube M 8 x 30	4	
12	011 92	Federscheibe B 10	2	
13	253 03	Spannschraube M 10 x 250	2	
14	164 71	Schraubensicherung VS 10	4	
15	002 20	Innensechskantschraube M 10 x 40	4	

Tafel 1438 Motor-Anbauteile -Motorverkleidung Farymann 18 D 430-0168-D5

Blatt 1 von 1



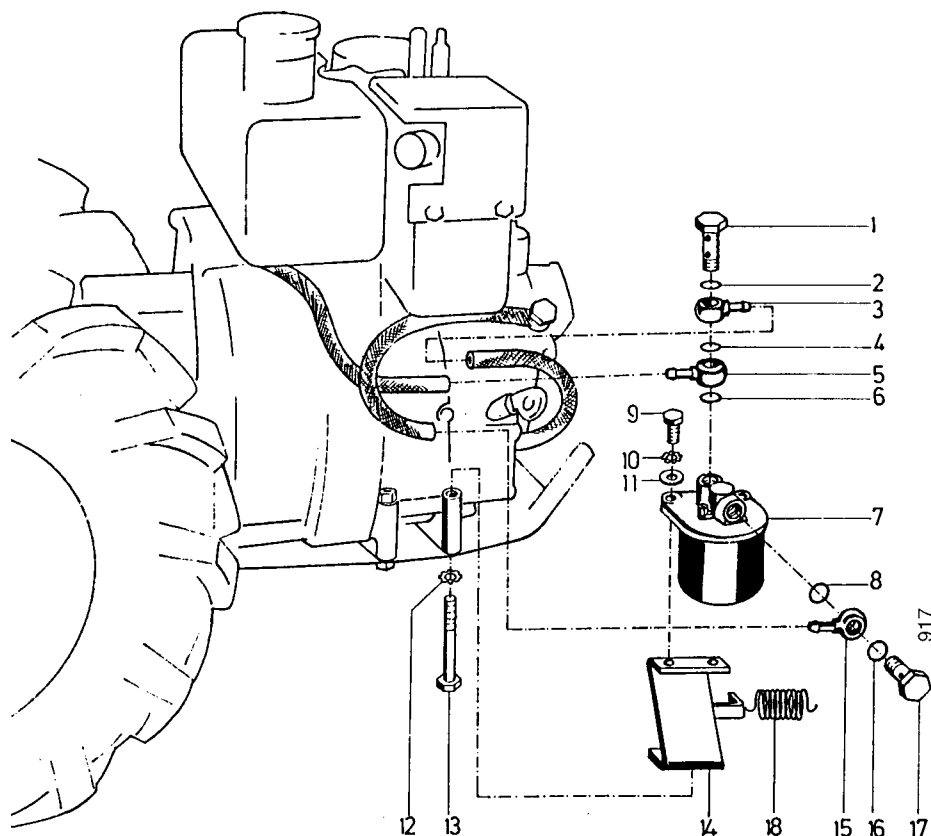
Pos. Teil-Nr.	Benennung	Stück	Bemerkungen	Pos. Teil-Nr.	Benennung	Stück	Bemerkungen
1	573 49 Motorverkleidung	1		22	494 10 Zahnscheibe A 10	4	
2	568 08 Federscheibe	2		23	000 32 Sechskantschraube M 10 x 70	3	
3	552 08 Mutterkappe	2		a	000 16 Sechskantschraube M 10 x 80	1	
4	005 95 Sechskantmutter M 8	2		24	494 10 Zahnscheibe A 10	2	
5	011 91 Federscheibe B 8	2		25	005 95 Sechskantmutter M 8	2	
6	565 33 Distanzbolzen	2		26	494 08 Zahnscheibe A 8	2	
7	011 91 Federscheibe B 8	2		27	565 36 Gewichtsträger	1	
8	011 92 Federscheibe B 10	1					
9	001 05 Sechskantschraube M 10 x 16	1					
10	572 89 Halter	1					
11	518 66 Gummitülle	2	f. Andrehkurb. 573 57				
11a	435 99 Kabeltülle	2	f. Andrehkurb. 573 56				
12	150 18 Pilzpuffer 26 / 12	2					
13	552 10 Mutterkappe (SW = 17)	2		043 19	Bowdenschraubnippel	1	>3400 3461
13a	552 08 Mutterkappe (SW = 13)	2		617 63	Bowdenzugwiderlager	1	>3400 3461
14	005 97 Sechskantmutter M 10	2		617 64	Sperrbolzen-Aufnahme	1	>3400 3461
15	494 10 Zahnscheibe A 10	2		617 65	Sperrbolzen	1	>3400 3461
16	003 16 Lins-Innensechskantschr. M 8 x20	2		617 66	Bowdenzug-Hülse	1	>3400 3461
17	568 08 Federscheibe 8x22x1	2		617 67	Bowdenzug	1	>3400 3461
18	568 08 Federscheibe 8x22x1	2		073 37	Druckfeder	1	>3400 3461
19	577 46 Distanzbolzen	2		003 38	Linsenschraube	1	>3400 3461
20	012 95 Federscheibe A 6	2					
21	005 97 Sechskantmutter M 10	3					

Teile für Kurbelstarteinrichtung mit Startsperr:

043 19	Bowdenschraubnippel	1	>3400 3461
617 63	Bowdenzugwiderlager	1	>3400 3461
617 64	Sperrbolzen-Aufnahme	1	>3400 3461
617 65	Sperrbolzen	1	>3400 3461
617 66	Bowdenzug-Hülse	1	>3400 3461
617 67	Bowdenzug	1	>3400 3461
073 37	Druckfeder	1	>3400 3461
003 38	Linsenschraube	1	>3400 3461

Tafel 1442 Motor-Anbauteile -Kraftstoff-FilterFarymann 18 D 430-0168-D5

Blatt 1 von 1



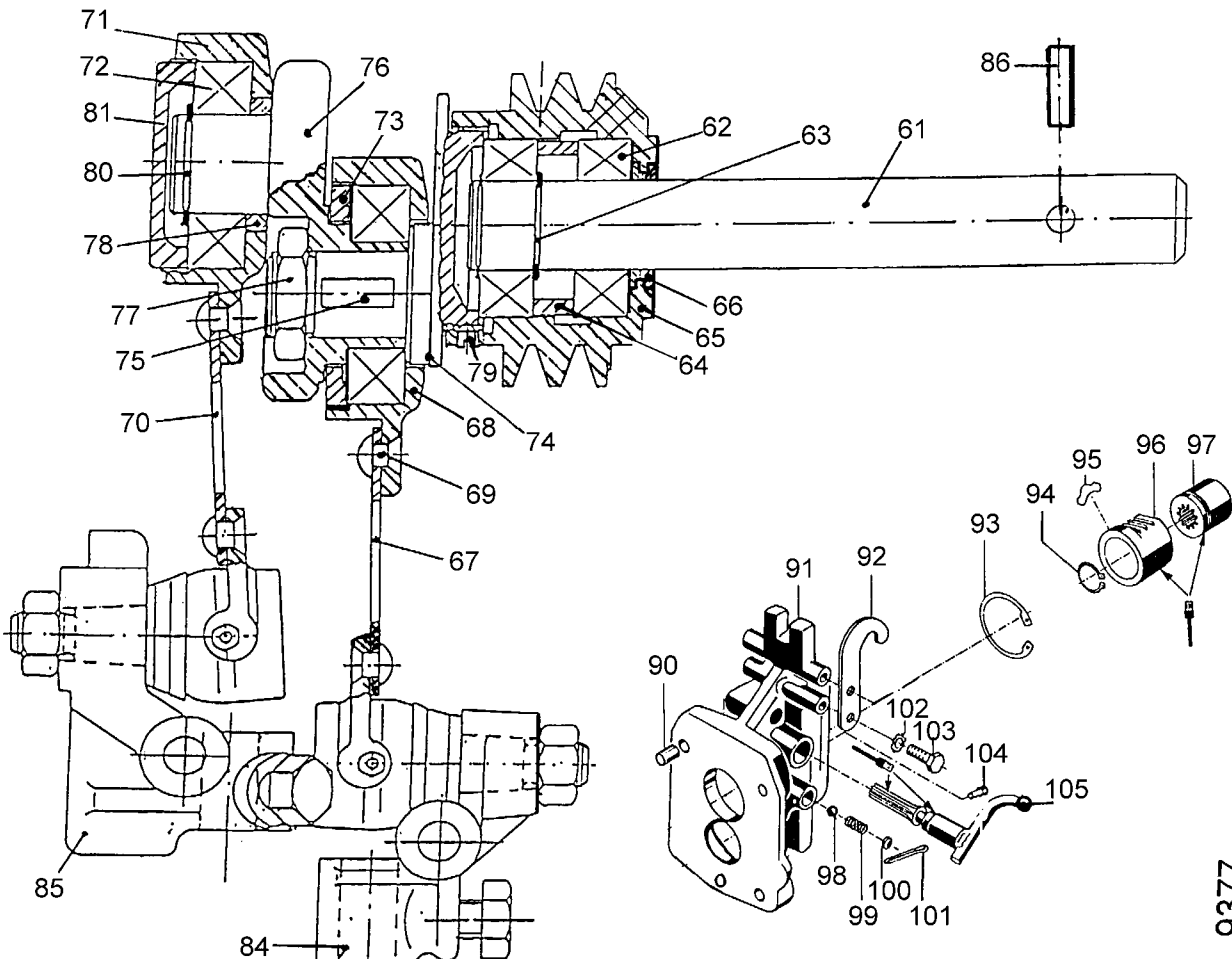
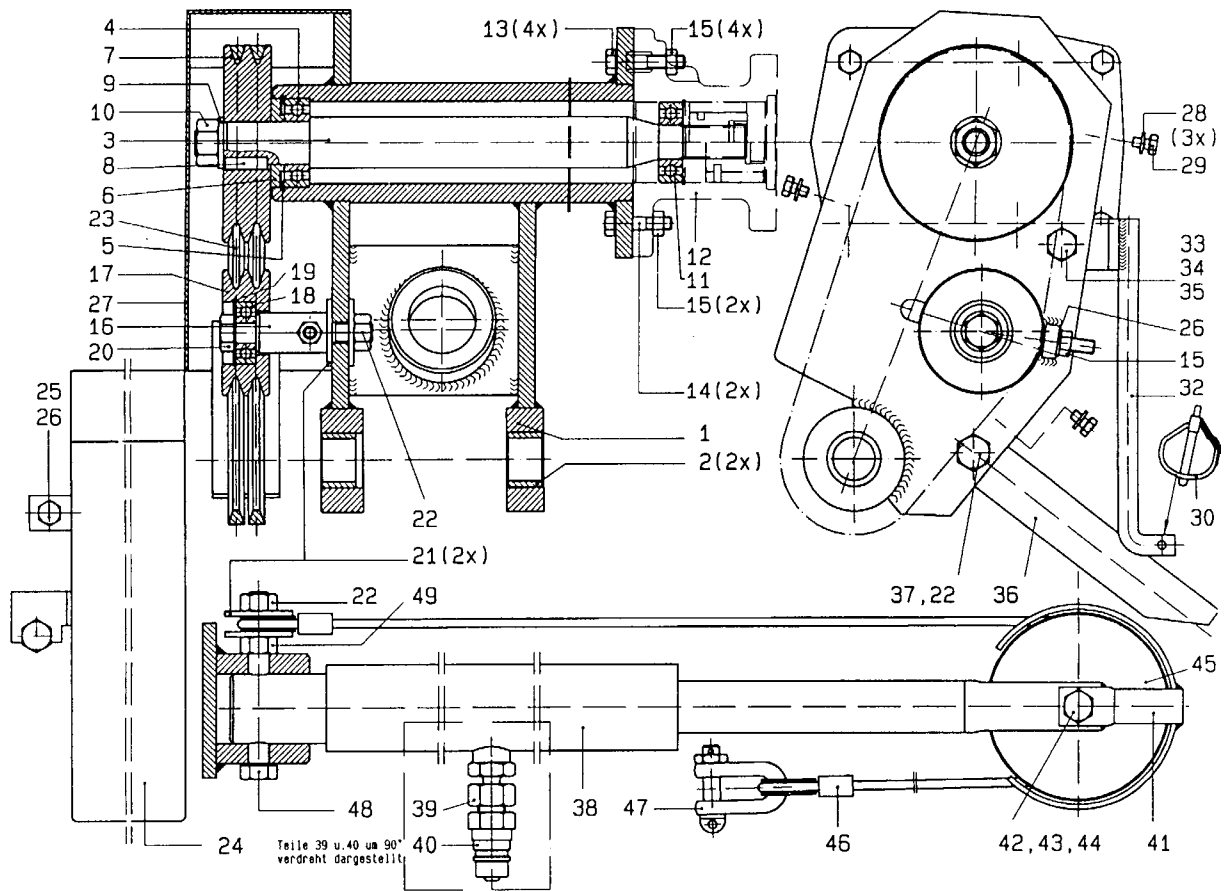
Pos.	Teil-Nr.	Benennung	Stück	Bemerkungen
1	020 81	Hohlschraube M 14 x 1,5 x 42	1	
2	009 25	Dichtring 14 x 18 x 1,5	1	
3	218 38	Schlauchringtülle RJ 8 / 14	1	
4	009 25	Dichtring 14 x 18 x 1,5	1	
5	218 38	Schlauchringtülle RJ 8 / 14	1	
6	009 25	Dichtring 14 x 18 x 1,5	1	
7	517 58	Kraftstofffilter, kpl.	1	
7 a	533 11	Anschraubfilter	1	
8	009 25	Dichtring 14 x 18 x 1,5	1	
9	001 10	Sechskantschraube M 8 x 25	2	
10	494 08	Zahnscheibe A 8	2	
11	514 08	Scheibe 8,3 x 22 x 3	2	
12	494 10	Zahnscheibe A 10	1	
13	000 16	Sechskantschraube M 10 x 80	1	
14	565 29	Träger für Kraftstofffilter	1	Ausf.: Filter auf rechter Maschinenseite
14 a	595 00	Träger für Kraftstofffilter	1	Ausf.: Filter auf linker Maschinenseite
15	218 38	Schlauchringtülle RJ 8 / 14	1	
16	009 25	Dichtring 14 x 18 x 1,5	1	
17	020 76	Hohlschraube M 14 x 1,5 x 26	1	
18	589 20	Zugfeder	1	*
18 a	521 93	Haltetasche	1	*

* = wird benötigt, wenn kein Handhebel-Motorstop angebaut ist

Tafel 2481 Seitenmäherwerk

Typ 3400 SM

Blatt 1 von 2



9377

Tafel 2481 Seitenmähwerk

Typ 3400 SM

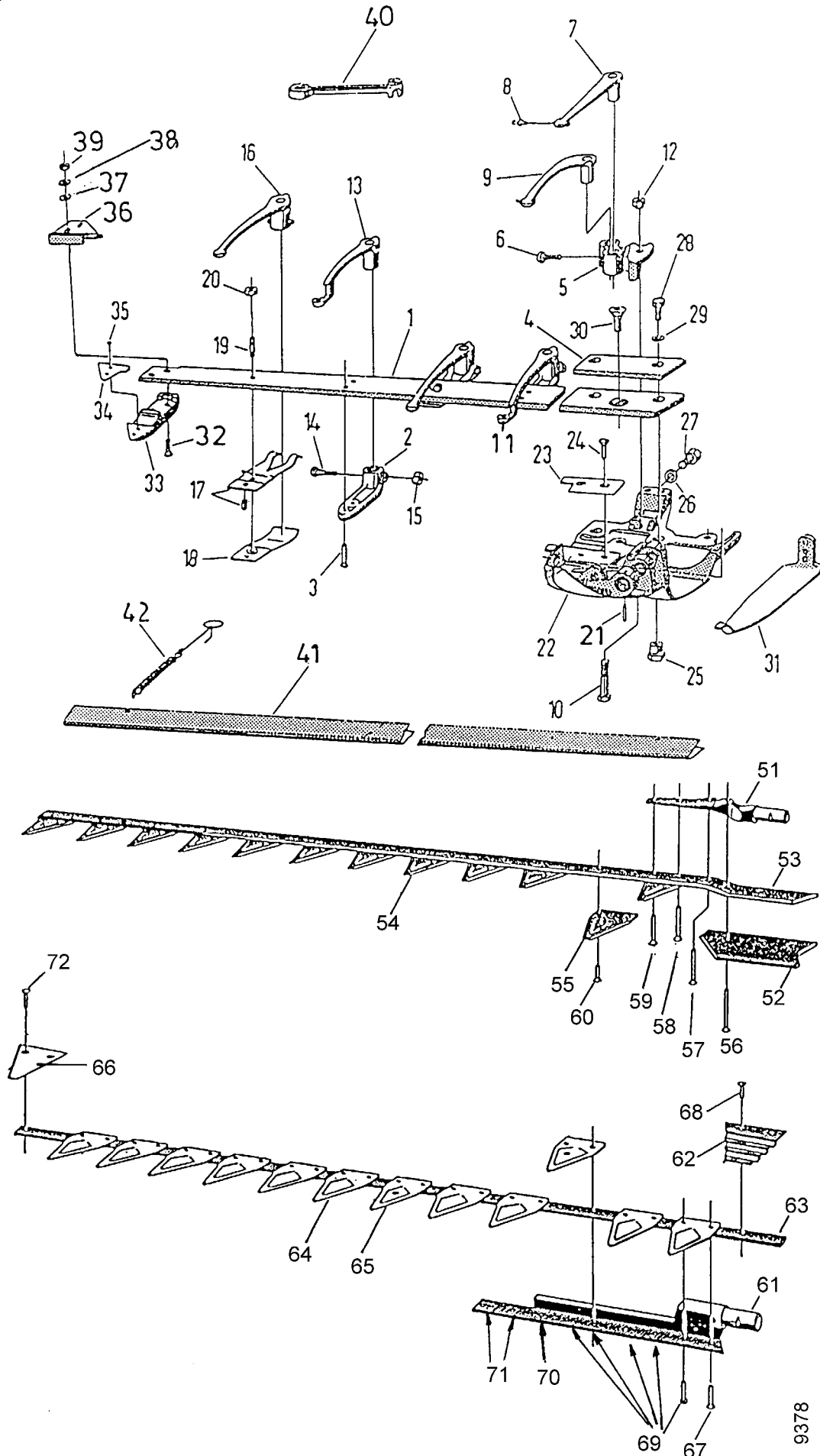
Blatt 2 von 2

Pos.	Teile-Nr.	Stück	Bezeichnung	Abmessung	Norm	Bemerkung
1			Aufnahme			
2	470 032	2	Einspannbuchse			
3			Welle			
4	184 05		Kugellager 6205-2RS	25x52x15	DIN 625	
5	013 85		Sicherungsring	52x2	DIN 472	
6			Scheibe			
7			Keilriemenscheibe			
8	018 47		Passfeder	8x7x25	DIN 6885	
9	007 87		Scheibe 17		DIN 125	
10	006 00		Sechskantmutter	M16	DIN 934	
11	157 73		Kugellager 6204-2RS	20x47x14	DIN 625	
12			Geräteanbauflansch			
13	001 19		Sechskantschraube	M8x40	DIN 933	
14	001 57		Sechskantschraube	M8x35	DIN 933	
15			Sicherungsmutter	M8	DIN 980	
16			Halter			
17			Keilriemenscheibe			
18			Kugellager 6301-2RS		DIN 625	
19	013 77		Sicherungsring	37x1,5	DIN 472	
20			Sechskantschraube	M12x80	DIN 931	
21	007 85		Scheibe	13	DIN 125	
22			Sicherungsmutter	M12	DIN 980	
23	770 06		Schmalkeilriemen	SPZ		
24	470 166		Schutzhaube			
25	001 09		Sechskantschraube	M8x20	DIN 933	
26	007 82		Scheibe	8,4	DIN 125	
27			Schutzhaube			
28	001 08		Sechskantschraube	M6x12	DIN 933	
29	007 80		Scheibe	6,4	DIN 125	
30			Klappstecker	5		
31						
32			Sicherung			
33	001 27		Sechskantschraube	M10x30	DIN 933	
34	007 84		Scheibe	10,5	DIN 125	
35			Sicherungsmutter	M10	DIN 980	
36			Lasche			
37	001 46		Sechskantschraube	M12x35	DIN 933	
38	470119		Hydrozylinder			
39			Aufsteckstutzen			
40			Kupplungsstecker			
41			Schutzhaube			
42	000 05		Sechskantschraube	M10x50	DIN 931	
43	281 10		Sicherungsmutter	M10	DIN 980	
44	007 84		Scheibe	10,5	DIN 125	
45	470118		Rolle			
46	470002		Seil			
47			Schäkel		DIN 82 101	
61		1	Welle			
62	025 67	2	Kugellager 6205	25x52x15	DIN 625	
63		2	Sicherungsring			
64		1	Distanzring			
65		1	Keilriemenscheibe			
66		1	Dichtring			
67		1	Kugelgelenk mit Federblech			
67a		1	Federblech			
67b		2	Senkniet			
67c		1	Kugelgelenk			
68		1	Kurbellagergehäuse			
69	796 12	4	Senkniet	7x18	DIN 661	
70		1	Kugelgelenk mit Federblech			
70a		1	Federblech			
70b		2	Senkniet			
70c		1	Kugelgelenk			
71		1	Kurbellagergehäuse			
72	234 02	2	Kugellager 6206 2RS	30x62x16	DIN 625	
73		1	Gewinding			
74		1	Kurbel			
75		1	Scheibfeder			
76		1	Kurbel			
77		1	Sondermutter			
78		1	Ring			
79		3	Gewindestift			
80		2	Sicherungsring	30x1,5	DIN 471	
81		1	Deckel			
82		1	Schmiernippel	D1A	DIN 3405	
83		2	Schmiernippel	H1/S 8x1		
84		1	Zwischenstück			
84a		1	Pliz			
84b		1	Schraube mit Spitze			
85		1	Zwischenstück			
85a		1	Pliz			
85b		1	Schraube mit Spitze			
90	187 29	2	Zentrierhülse	12x15		
91	720 00	1	Anschlußflansch			
92	565 85	2	Fanghaken Ø 8,3			
93	013 82	1	Sicherungsring	47ix1,75	DIN 472	
94	532 27	1	Sicherungsring	20ax1,75 SD	DIN 471	
95	100 66	1	Segment			
96	100 67	1	Zahnülse			
97	565 84	1	Kuppelmuffe			
98	018 56	1	Kugel	10	DIN 5401	
99	049 34	1	Druckfeder			
100	281 42	1	Verschlußdeckel	12	DIN 443	
101	014 53	1	Splint	4x32	DIN 94	
102	494 08	2	Zahnscheibe	A8	DIN 6797	
103	001 09	2	Sechskantschraube	M8x20	DIN 933	
104	005 48	1	Gewindestift	M8x16	DIN 915	
105	573 63	1	Schalthebel			

Tafel 2482 Schneidwerk

Typ 3400 SM

Blatt 1 von 2



9378

Tafel 2482 Schneidwerk

Typ 3400 SM

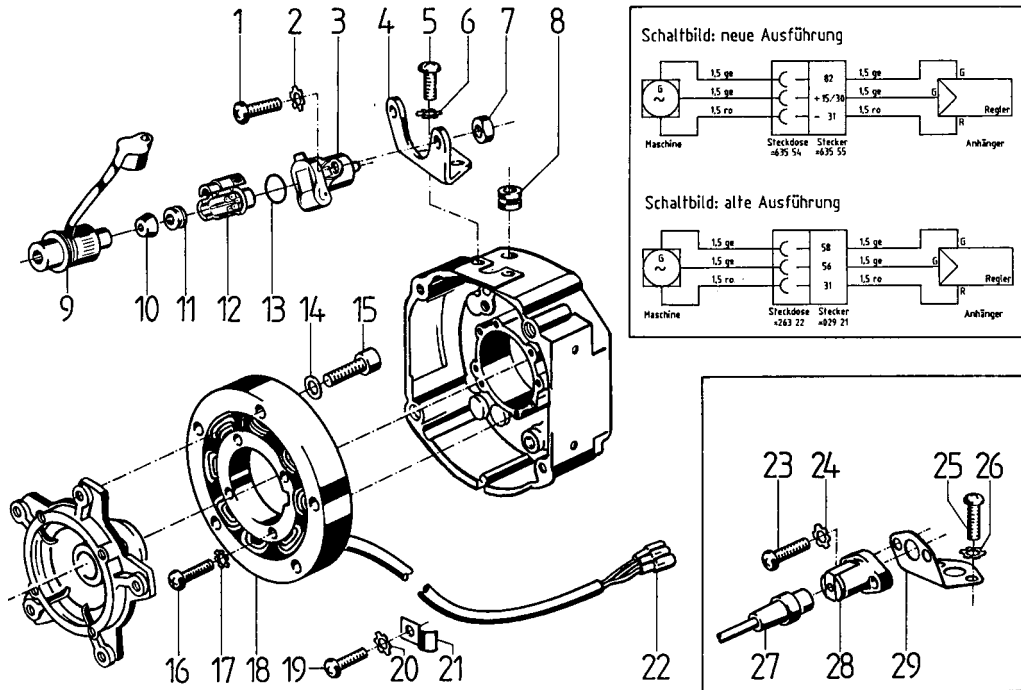
Blatt 2 von 2

Pos.	Teile-Nr.	Stück	Bezeichnung	Abmessung	Norm	Bemerkung
1		1	Balkenrücken	1,20m		
1a		1	Balkenrücken	1,40m		
2	766 14	2	Halter			
3	245 67	4	Senkniet	9x40	DIN 661	
4	113 37	1	Auflageplatte			
5	766 15	1	Halter			
6	001 15	1	Sechskantschraube	M12x25	DIN 933	
7	109 71	1	Führungsarm			
8		2	Schmiernippel			
9	109 72	1	Führungsarm			
10	000 25	1	Sechskantschraube	M12x65	DIN 931	
11	766 16	1	Messerführungsarm, unten			
12	005 98	1	Sechskantmutter	M12	DIN 934	
13	766 17	1	Messerführungsarm, unten			
14	000 06	2	Sechskantschraube	M8x40	DIN 931	
15	005 95	2	Sechskantschraube	M8	DIN 934	
16	109 96	3	Messerführungsarm, oben			
17	109 97	3	Oberfeder			
18	109 98	3	Unterfeder			
20	281 10	3	Sicherungsmutter	M10	DIN 980	
21	581 02	1	Spannhülse	8x40	DIN 1481	
22	766 18	1	Innenschuh			
23	766 12	1	Innenschuhplatte			
24	470 187	2	Senkniet	7x30	DIN 661	
25	109 77	2	Bolzen			
26	007 85	1	Scheibe	13	DIN 125	
27	001 15	1	Sechskantschraube	M12x25	DIN 933	
28	001 27	2	Sechskantschraube	M10x30	DIN 933	
29	494 10	2	Zahnscheibe	A10	DIN 6797	
30		1	Senkschraube	M10x20	DIN 7991	
31	109 86	1	Innenschuhsohle			
32		2	Senkschraube	M10x43		
33	766 13	1	Abschlußmesser mit Platte			
34	464 98	1	Abschlussplatte			
35	017 58	1	Senkniet	5x17		
35a	017 56	1	Senkniet	5x22		
36	110 04	1	Führungsplatte			
37	007 84	2	Scheibe	10,5	DIN 125	
38	494 10	2	Zahnscheibe	A10	DIN 6797	
39	005 97	2	Sechskantmutter	M10	DIN 934	
40		1	Spezialschlüssel			
41	770 05	1	Messerschutzeiste	125cm		
41a	770 04	1	Messerschutzeiste	135cm		
42	745 28	2	Zugfeder			
51	110 06	1	Obermesserkopf			
52	110 32	1	Messerkopfplatte			
53	396 39	1	Obermesser	1,20m		
53a	109 44	1	Obermesser	1,40m		
54	110 16	12	Doppelmesser Klinge			
54a	110 16	15	Doppelmesser Klinge			
55	766 06	3	Doppelmesser Klinge			
56		1	Senkniet	6x37		
57		1	Senkniet	6x29		
58		1	Senkniet	6x24		
59		1	Senkniet	6x23		
60		29	Halbrundniet	6x12,5		
60a		35	Halbrundniet	6x12,5		
61	110 07	1	Untermesserkopf			
62	110 33	1	Messerkopfplatte			
63	396 40	1	Untermesser	1,22m		
63a	766 04	1	Untermesser	1,40m		
64	110 16	13	Doppelmesser Klinge			
64a	110 16	16	Doppelmesser Klinge			
65	766 06	2	Doppelmesser Klinge mit Pilz			
66	766 07	1	Messerklinge			
67		1	Senkniet	6x20		
68		2	Senkniet	6x12		
69		5	Halbrundniet	6x20		
70		1	Halbrundniet	6x18,5		
71		2	Halbrundniet	6x18		
72		23	Halbrundniet	6x12,5		
72a		29	Halbrundniet	6x12,5		

Tafel 1661 Generator Artikel-Nr. 3479 011

Blatt 1 von 1

für Maschinen mit: -Lamellen-Kupplungen 70mm Motorflansch
-Einscheiben-Kupplungen mit 100mm Motorflansch
mit Motor Rotax, MAG, Lombardini



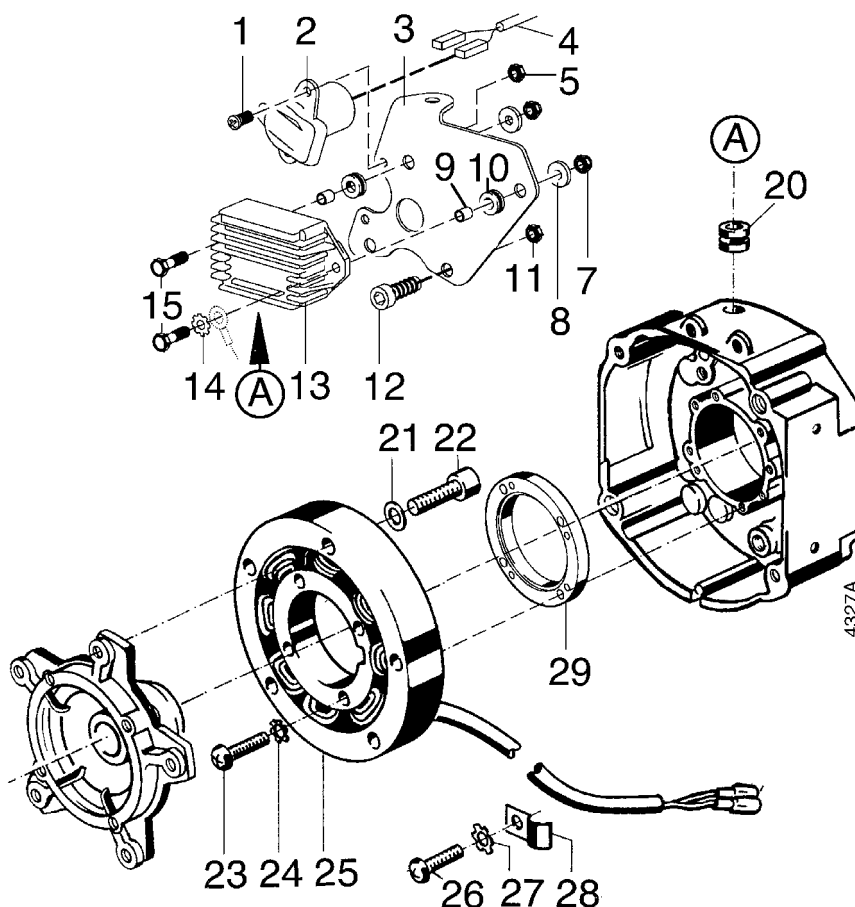
Montageanleitung = 998 082

Pos.	Teil-Nr.	Benennung	Stück	Bemerkungen
1	003 26	Linsenschraube M 5 x 16	2	! >
2		entfällt		
3	635 54	Steckdose DIN 9680-A, 3polig	1	! >
a	723 20	Schutzkappe	1	EV 3
4	633 73	Tragwinkel für Steckdose	1	! >
5	003 88	Linsenschraube M 4 x 16	2	! >
6	494 04	Zahnscheibe A 4	2	! >
7	281 05	Sicherungsmutter M 5	2	! >
8	518 63	Kabeltülle 10/12	1	
9	635 55	Stecker DIN 9680, 3polig	1	! >, ICL 10, 12, 13
10		Tülle	1	! >, EV 9, ENL
11	635 64	Zugentlastung, rund 6,5 - 7,5	1	! >
12				! >, EV 9, ENL
13	021 54	Dichtring, Rundgummi, 25 x 2	1	! >, EV 9
14	349 86	Schraubensicherung VS 6	5	
15	002 30	Innensechskantschraube M 6 x 35	5	!
15a	002 31	Innensechskantschraube M 6 x 25	5	!
16	494 05	Zahnscheibe A 5	4	
17	003 22	Linsenschraube M 5 x 25	4	
18	565 25	Generator 12 V, 16 A, kpl.	1	ICL 18a, 18b
18a	601 34	Polrad, Außenring	1	EV 18
18b	601 35	Ankerplatte, Innenteil	1	EV 18
19	003 38	Linsenschraube M 4 x 10	1	!
19a	581 70	Linsenfurchschraube CM 5 x 10	1	!
20	494 04	Zahnscheibe A 4	1	!
20a	494 05	Zahnscheibe A 5	1	!
21	232 51	Rohrschelle 8 x 10 x 1; Loch ϕ 4,5	1	!
21a	726 35	Rohrschelle 7 x 12 x 2; Loch ϕ 8,3	1	!
22	226 99	Flachsteckhülse 6,3	2	
22a	227 02	Flachsteckhülse 4,8	1	! <
23	003 27	Linsenschraube M 4 x 20	2	! <
24	494 04	Zahnscheibe A 4	2	! <
25	003 18	Linsenschraube M 4 x 16	2	! <, nur für Ausführung mit MAG-Motor
26	281 04	Sicherungsmutter M 4	2	! <, nur für Ausführung mit MAG-Motor
27	029 21	Stecker, 3polig (passend f. Steckdose 263 22)	1	! <
28	263 22	Steckdose, 3polig	1	
29	564 96	Tragwinkel für Steckdose	1	! <, nur für Ausführung mit MAG-Motor

! = auf Ausführung achten

Tafel 2505 Generator Artikel-Nr. 3479 021Blatt 1 von 1
flansch

für Maschinen Robin-Benzin-Motor mit Einscheiben-/Zweischeiben-Kupplungen und 100mm Motor-



Achtung: Regler (13) muß mit den Tüllen (10) isoliert befestigt werden!
Montageanleitung = 998 306

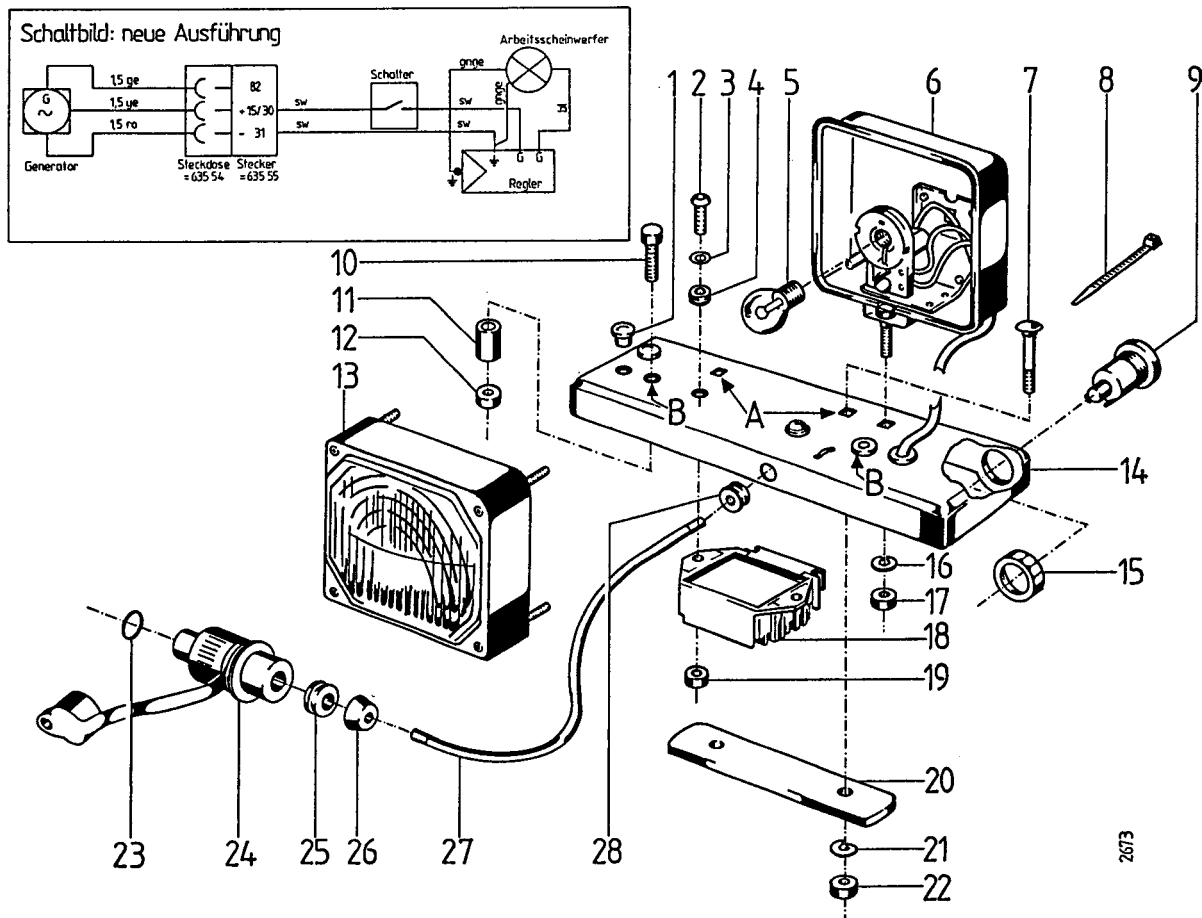
Pos.	Teil-Nr.	Benennung	Stück	Bemerkungen
1	003 26	Linsenschraube M 5x16	2	
2	635 54	Steckdose 3 polig	1	
3	725 51	Tankstütze	3	
4	763 59	El-Leitungssatz, Regler-Steckdose	1	
5	281 05	Sicherungsmutter M 5	2	
7	281 08	Sicherungsmutter M 8	2	
8	514 08	Scheibe 8,3x22x2,5	2	
9	691 27	Distanzring 8,5x14x5,8	2	
10	518 64	Kabeltülle 14/20	2	
11	281 08	Sicherungsmutter M 8	2	
12	002 17	Innensechskantschraube M 8x20	2	
13	566 98	Spannungsregler 12V o. Gleichrichter	1	
14	494 08	Zahnscheibe A 8	1	
15	001 51	Sechskantschraube M 8x30	2	
16	635 55	Stecker 3 polig	1	ICL 18
17	635 64	Zugentlastung	1	
18	021 51	Dichtring Rundgummi 25x2	1	
20	518 63	Kabeltülle 10/12	1	
21	349 86	Schraubensicherung VS 6	5	
22	002 31	Innensechskantschraube M 6x25	5	
23	003 22	Linsenfurchschraube CM 5x25	4	
23 a	774 59	Linsenfurchschraube CM 5x35	4	! für Ausf. mit 29
24	494 05	Zahnscheibe A 5	4	
25	763 60	Generator 12V 90W	1	ICL 25a
25 a	601 34	Polrad Außenring	1	
26	581 70	Linsenfurchschraube CM 5x10	1	
27	494 05	Zahnscheibe A 5	1	
28	726 35	Rohrschelle	1	
29	774 58	Distanzring	1	! >34016289

für Einscheibenkupplung mit Motorflansch 774 40

Tafel 2149 Arbeitsscheinwerfer

3479 511

Blatt 1 von 1



Achtung: Regler (18) muß mit den Tüllen (4) isoliert befestigt werden!

Pos.	Teil-Nr.	Benennung	Stück	Bemerkungen
1	575 49	Verschlussstopfen 13	3	
2	003 16	Linseninnensechskantschraube M 8 x 20	2	
3	011 91	Federscheibe B 8	2	
4	518 63	Kabeltülle	2	
5	450 98	Glühlampe 12 V 21 W	1	
6	562 94	Scheinwerfer mit Schraubfuß kpl.	1	inkl. 13, 16, 17
7	007 50	Flachrundschraube M 10 x 75	2	
8	555 41	Kabelbinder	3	
9	552 88	Druckschalter	1	
9 a	592 78	Schaltknopf mit Symbol „Licht“	1	
10	000 73	Sechskantschraube M 8 x 110	2	Anbauteile für agria 5500
11	552 36	Distanzrohr	2	Anbauteile für agria 5500
12	281 08	Sicherungsmutter M 8	2	Anbauteile für agria 5500
13	619 40	Scheinwerfereinsatz	1	EV 6
13 a		Scheinwerferglas		EV 13, ENL
14	592 75	Träger für Arbeitsscheinwerfer	1	
15		Überwurfmutter für Druckschalter	1	EV 9, ENL
16	494 10	Zahnscheibe 10	1	EV 9
17	005 97	Sechskantmutter M 10	1	EV 9
18	566 98	Spannungsregler 12 V	1	isoliert befestigen
19	005 95	Sechskantmutter M 8	2	270
20	592 76	Lasche	1	
21		entfällt		
22	281 10	Sicherungsmutter M 10	2	
23	021 54	O-Ring 25 x 2	1	EV 24
24	635 55	Stecker DIN 9680 - B) ¹ , 3polig	1	Einzelteil von 27
24 a	029 21	Stecker (Metallausführung)) ¹ , 3polig, Ø 15	1	
25	635 64	Zugentlastung	1	
26		Steckertülle		Einzelteil von 24, ENL
27	592 77	Leitungssatz	1	inkl. 24, 25
28	518 63	Kabeltülle	2	

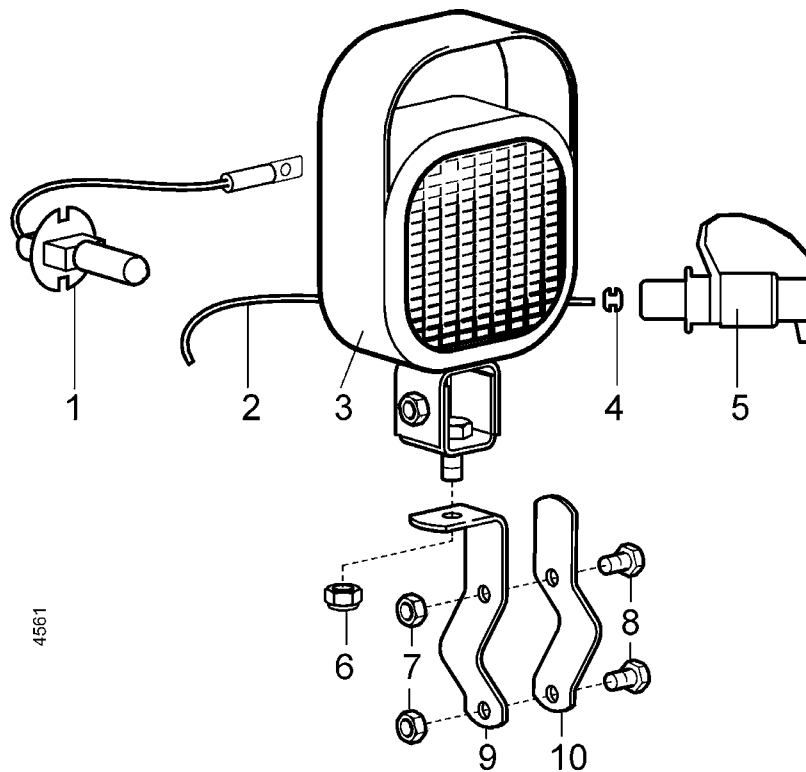
¹ = auf Ausführung achten
 270 = mit Loctite 270 einkleben

Pos. 7.20.22 = Befestigungsteile für agria 3200 und 3400
 Pos. 10 - 12 = Befestigung für agria 5500

Tafel 2506 Arbeitsscheinwerfer

3479 521

Blatt 1 von 1



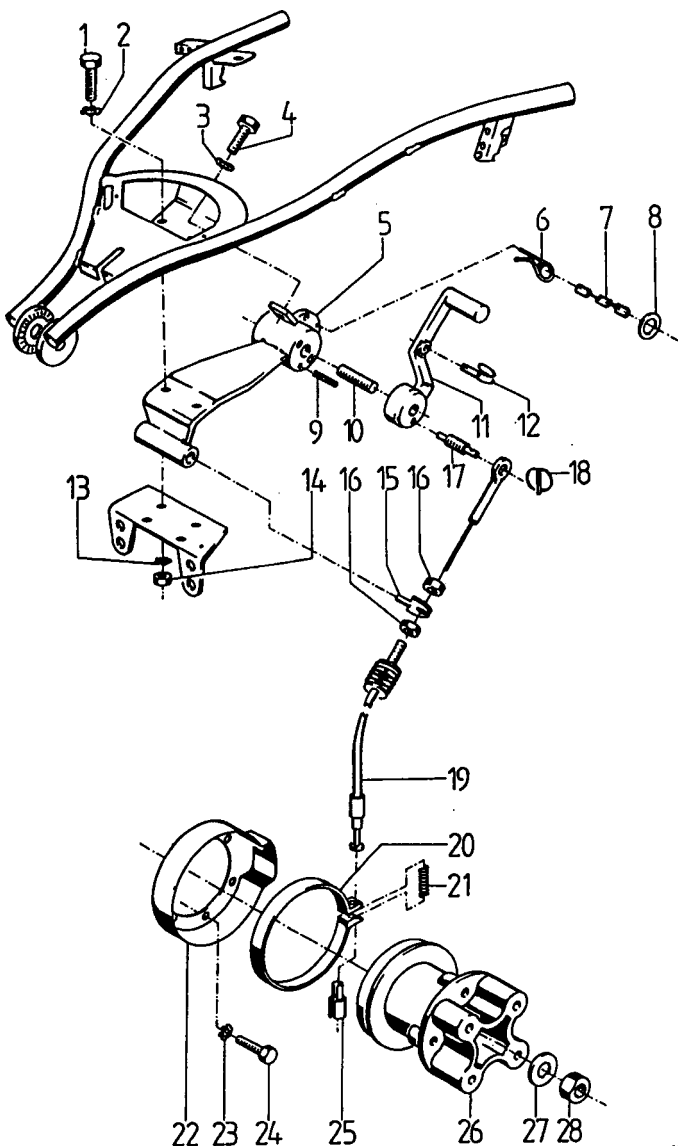
Pos.	Teile-Nr.	Stück	Bezeichnung	Abmessung	Norm	Bemerkung
1	768 94	1	Glühlampe	H1 12V55W		
2	818 00	1	Leitung	2 x 1,0 x 1500br/bl		
3	763 92	1	Scheinwerfer m. Schraubfuß	inkl. 1		
4	635 64	1	Zugentlastung			
5	635 55	1	Stecker		DIN 9680-B	
6	281 10	1	Sicherungsmutter	M10	DIN 980	
7	281 08	2	Sicherungsmutter	M 8	DIN 980	
8	804 00	2	Sechskantschraube	M 8 x 30	DIN 933	
9	763 91	1	Halter f. Arbeitsscheinwerfer	30 x 4 x 135		
10	759 00	1	Rohrschelle			

Tafel 2171

Bremseinrichtung

3451 011

Blatt 1 von 1



Pos.	Teil-Nr.	Benennung	Stück	Bemerkungen
1	001 09	Sechskantschraube M 8 x 20	2	
2	494 08	Zahnscheibe A 8	4	
3	568 08	Federscheibe 8,4 x 22 x 1	1	
4	001 02	Sechskantschraube M 8 x 16	1	
5	623 64	Bremshebelträger	1	
6	207 90	Federstecker 4 x 64	1	
7	954 412	Rundstange G2 x 12, ca.100 mm	M	
8	481 89	Springring 26 / 1,8	1	
9	165 33	Spannhülse 6 x 40	2	
10	173 71	Gewindestift M 14 x 1,5 x 80, Schlitz + Kegelkuppe	1	
10a	455 81	Gewindestift M 8 x 10 Innensechskant + Ringschneide	1	242
11	173 66	Lenkbremshebel, links	1	
11a	173 67	Lenkbremshebel, rechts	1	
12	252 31	Klappstecker 8 x 31, verz.	1	
13	494 08	Zahnscheibe A 8	2	
14	005 95	Sechskantmutter M 8	2	
15	623 72	Widerlager	2	
16	005 95	Sechskantmutter M 8	2	
17	623 71	Sondschr. Zapfen M 12 x 1,5 x 45	2	638
18	282 10	Federsplint 10 x 3,2	2	
19	623 73	Bowdenzug, Bremse 2 / 1030/120	2	
20	593 47	Bremsband, mit Belag 130 x 20	2	
21	140 97	Druckfeder 10,5/1 / 44/W11	2	
22	623 69	Wickelschutztopf Bremse 40 mm	2	
23	494 08	Zahnscheibe A 8	6	
24	001 02	Sechskantschraube M 8 x 16	6	
25	593 52	Bowdenbundhülse 6,2 / 6, Schlitz	2	
26	623 68	Stufennabe mit Bremsring	2	
27	514 16	Scheibe 16,5 x 42 x 5	2	
28	281 19	Sicherungsmutter M 16 x 1,5	2	

242 = mit Loctite 242 einkleben

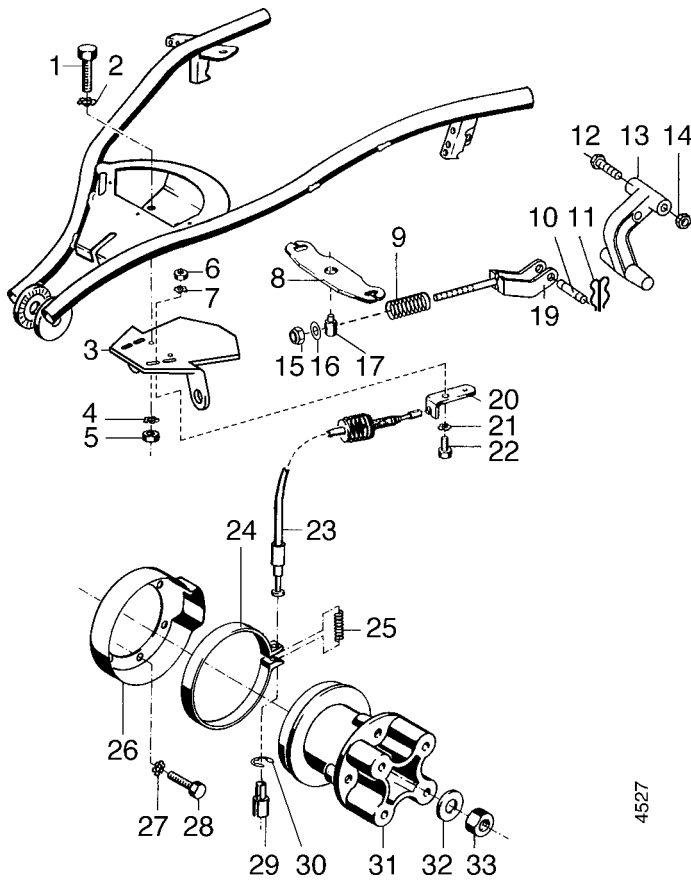
638 = mit Loctite 638 einkleben

3006

Tafel 217101 Zentral-Bremseinrichtung

3451 021

Blatt 1 von 1

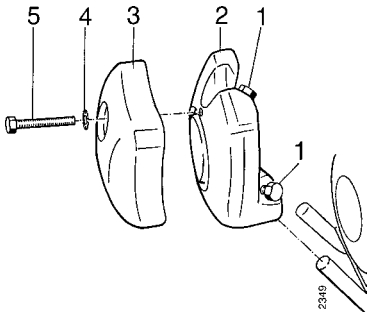


Pos.	Teil-Nr.	Benennung	Stück	Bemerkungen
1	001 09	Sechskantschraube M 8 x 20	2	
2	494 08	Zahnscheibe A 8	4	
3	762 27	Lagerplatte	1	
4	494 08	Zahnscheibe A 8	2	
5	005 95	Sechskantmutter M 8	2	
6	005 95	Sechskantmutter M 8	2	
7	537 08	Doppelzahnscheibe 8	2	
8	737 75	Waagebalken	1	
9	756 81	Druckfeder	1	
10	737 42	Zylinderbolzen 10 x 36	1	
11	282 10	Federsplint	2	
12	000 39	Sechskantschraube M10x 45	1	
13	695 79	Schalthebel	1	
14	281 10	Sicherungsmutter M10	1	
15	120 13	Sicherungsmutter	1	
16	763 33	Kugelscheibe C 8,4	1	
16a	007 80	Scheibe 6,4 x 12,5 x 1,6	1	
17	592 35	Gelenkschraube M10	1	LM508ASC
19	767 27	Bowdenzugbügel	1	
20	479 83	Seilzugwiderlager	2	
21	494 08	Zahnscheibe A 8	2	
22	001 09	Sechskantschraube M 8 x 20	2	
23	767 28	Bowdenzug, Bremse	2	
24	593 47	Bremsband, mit Belag 130 x 20	2	
25	140 97	Druckfeder 10,5/1 / 44/W11	2	
26	623 69	Wickelschutztopf Bremse 40 mm	2	
27	494 08	Zahnscheibe A 8	6	
28	001 02	Sechskantschraube M 8 x 16	6	
29	593 52	Bowdenbundhülse 6,2 / 6, Schlitz	2	
30	014 10	Idealscheibe 5,0 x 0,7	1	
31	623 68	Stufennabe mit Bremsring	2	
32	514 16	Scheibe 16,5 x 42 x 5	2	
33	281 19	Sicherungsmutter M 16 x 1,5	2	

242 = mit Loctite 242 einkleben

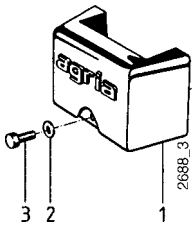
638 = mit Loctite 638 einkleben

Tafel 2224 Gewichte



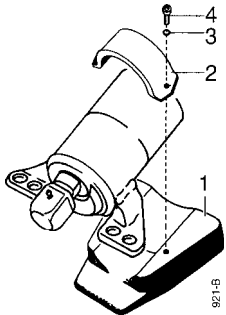
Pos.	Teil-Nr.	Benennung	Stück	Bemerkungen
1	001 77	Sechskantschraube M 16 x 25	2	
2	3428 011	Frontgewicht	1	ICL 1
3	2428 111	Frontzusatzgewicht	1	ICL 4 - 5
4	494 16	Zahnscheibe A 16	1	
5	000 30	Sechskantschraube M 16 x 80	1	

Tafel 2356 Frontgewicht



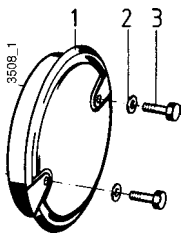
Pos.	Teil-Nr.	Benennung	Stück	Bemerkung
1	3228 011	Frontgewicht	1	ICL2-3
2	007 85	Scheibe 13 x 24 x 2,5	1	
3	000 09	Sechskantschraube M 12 x 50	1	

Tafel 2357 Zusatzgewicht für Planeten-Mäheinrichtung



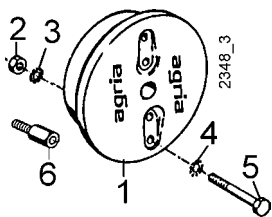
Pos.	Teil-Nr.	Benennung	Stück	Bemerkungen
1	3446 911	Zusatzgewicht für Planeten-Mäheinrichtung für Ausf. Dieselmotor)		ICL 2 - 4
2	587 96	Haltebügel	1	
3	164 71	Schraubensicherung VS 10	2	
4	002 53	Innensechskantschraube M 10 x 30	2	

Tafel 2354 Radgewicht 2421 111



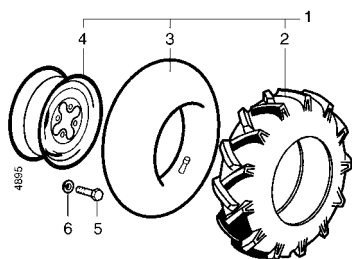
Pos.	Teil-Nr.	Benennung	Stück	Bemerkungen
1	2421 111	Paar Radgewicht 12"		ICLSchrauben
2	000 30	Sechskantschraube M 16 x 80	4	
a	001 40	Sechskantschraube M 16 x 30	6	
3	007 87	Scheibe 17 x 30 x 3	4	

Tafel 2353 Radgewicht 3221 051



Pos.	Teil-Nr.	Benennung	Stück	Bemerkung
1	3221 051	Paar Radgewicht 10"/12"	1	ICL 2 - 5
2	005 97	Sechskantmutter M 10	4	
3	494 10	Zahnscheibe A10	4	
4	537 10	Doppelzahnscheibe 10	4	
5	000 78	Sechskantschraube M 10 x 120	4	
a	000 75	Sechskantschraube M 10 x 80	4	-> 3400 KL
6	736 26	Sonder-Radschraube M 12x1,5 x 30	4	-> 3400 KL

)1= auf Ausführung achten



Pos. Teil-Nr. Benennung Stück Bemerkungen

Tafel 2222 01 Triebräder 0190 111 Ackerprofil

1	0190 111	Paar Triebräder 5.0-10 (2 PR)	1	
2	536 16	Reifen 5.0-10 (2 PR)	2	
3	536 17	Schlauch 5.0-10	2	
4	536 14	Scheibenrad 3,50 B x 10	2	
5	288 21	Sechskantschraube M 12 x 1,5 x 30	8	⚙️ 100 Nm
6	269 95	Federring C 12,5	8	

Tafel 2222 02 Triebräder 0190 112 Ackerprofil

1	0190 112	Paar Triebräder 5.0-10 (4PR)	1	
2	618 87	Reifen 5.0-10 (4PR)	2	
3	536 17	Schlauch 5.0-10	2	
4	536 14	Scheibenrad 3,50 B x 10	2	
5	288 21	Sechskantschraube M 12 x 1,5 x 30	8	⚙️ 100 Nm
6	269 95	Federring C 12,5	8	

Tafel 2222 03 Triebräder 0190 113 Ackerprofil Bibagrip

1	0190 113	Paar Triebräder 5.0-10 (2PR)	1	
2	767 13	Reifen 5.0-10 (2PR)	2	
3	536 17	Schlauch 5.0-10	2	
4	536 14	Scheibenrad 3,50 B x 10	2	
5	288 21	Sechskantschraube M 12 x 1,5 x 30	8	⚙️ 100 Nm
6	269 95	Federring C 12,5	8	

Tafel 2222 05 Triebräder 3291 051 Ackerprofil

1	3291 051	Paar Triebräder 6-12 (2 PR)	1	
2	158 38	Reifen 6.0-12 (2 PR)	2	
3	133 91	Schlauch 6.00-12	2	
4	724 72	Scheibenrad 5J x 12	2	
5	288 21	Sechskantschraube M 12 x 1,5 x 30	8	⚙️ 100 Nm
6	269 95	Federring C 12,5	8	

Tafel 2222 04 Triebräder 2490 041 Ackerprofil

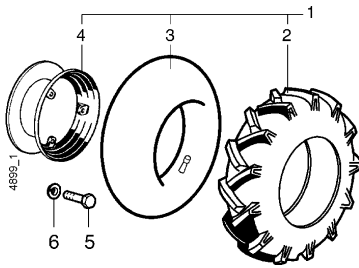
1	2490 041	Paar Triebräder 4.00-8 (2 PR)	1	
2	024 36	Reifen 4.00-8 (2 PR)	2	
a	288 32	Reifen 4.00-8 (6 PR)	2	
3	024 51	Schlauch 4.00-8	2	!, gerades Ventil
a	151 02	Schlauch 4.00-8	2	!, Winkelventil
4	054 69	Scheibenrad 2,50A x 8	2	
5	288 21	Sechskantschraube M 12 x 1,5 x 30	8	⚙️ 100 Nm
6	269 95	Federring C 12,5	8	

Tafel 2222 06 Triebräder 5490 011 Ackerprofil Bibagrip

1	5490 011	Paar Triebräder 4.00-8 Bibagrip(2 PR)1	1	
2	633 78	Reifen 4.00-8 Bibagrip (2 PR)	2	
3	024 51	Schlauch 4.00-8	2	!, gerades Ventil
a	151 02	Schlauch 4.00-8	2	!, Winkelventil
4	054 69	Scheibenrad 2,50A x 8	2	
5	288 21	Sechskantschraube M 12 x 1,5 x 30	8	⚙️ 100 Nm
6	269 95	Federring C 12,5	8	

Tafel 2222 07 Triebräder 3490 411 Ackerprofil

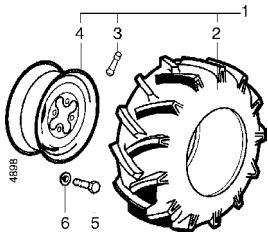
1	3490 411	Paar Triebräder 5.00-12 (4 PR)	1	grobstollig
2	591 62	Reifen 5.00-12 (4 PR) grobstollig	2	
3	133 91	Schlauch 5.00/6.00-12	2	
4	724 72	Scheibenrad 4 J x12	2	
5	288 21	Sechskantschraube M 12 x 1,5 x 30	8	⚙️ 100 Nm
6	269 95	Federring C 12,5	8	



Tafel 2424 01 Triebräder 3490 111 Ackerprofil Grobstollen Speichenrad

1	3490 111	Paar Triebräder 5.0-12 (4 PR)	1
2	591 62	Reifen 5.00-12 Grobstollen (4 PR)	2
3	591 52	Schlauch 5.00-12	2
4	512 83	Speichenrad 5J x12	2
5	288 21	Sechskantschraube M 12 x 1,5 x 30	6
6	269 95	Federring C 12,5	6

100 Nm



Tafel 2655 01 Triebräder 5990 611 Ackerbreitreifen

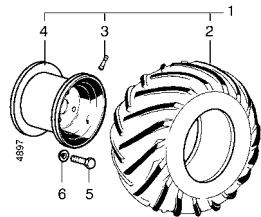
1	5990 611	Paar Triebräder 23 x 8.5-12	1
2	765 88	Reifen 23 x 8.5-12 (4PR)	2
3	393 99	Schlauchlosventil 43 GS 16	2
4	765 86	Scheibenrad 7.00 x 12	2
5	288 21	Sechskantschraube M 12 x 1,5 x 30	8
6	269 95	Federring C 12,5	8

100 Nm

Tafel 2655 02 Triebräder 5990 711 Ackerbreitreifen

1	5990 711	Paar Triebräder 23 x 10.50-12	1
2	572 67	Reifen 23 x 10.50-12 (4PR)	2
3	393 99	Schlauchlosventil 43 GS 16	2
4	765 87	Scheibenrad 9.00x12	2
5	288 21	Sechskantschraube M 12 x 1,5 x 30	8
6	269 95	Federring C 12,5	8

100 Nm



Tafel 2383 01 Triebräder 3490 611 Terra Grip

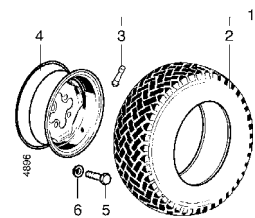
1	3490 611	Paar Triebräder 21 x 11.00-8	1
2	691 37	Reifen 21 x 11.00-8 (4 PR)	2
3	330 23	Schlauchlosventil 11,5	2
4	691 35	Scheibenrad 8.50 A x 8H2	2
5	288 21	Sechskantschraube M 12 x 1,5 x 30	8
6	269 95	Federring C 12,5	8

100 Nm

Tafel 2383 02 Triebräder 5490 611 Terra Grip

1	5490 611	Paar Triebräder 16 x 6.50-8	1
2	690 49	Reifen 16 x 6.50-8 (4 PR)	2
3	330 23	Schlauchlosventil 11,5	2
4	690 47	Scheibenrad 5.50 A x 8	2
5	288 21	Sechskantschraube M 12 x 1,5 x 30	8
6	269 95	Federring C 12,5	8

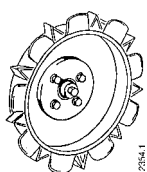
100 Nm



Tafel 2384 Triebräder 3490 511 Rasenprofil

1	3490 511	Paar Triebräder 20 x 8.00-10	1
2	620 87	Reifen 20 x 8.00-10, (4 PR)	2
3	330 23	Schlauchlosventil 11,5	2
4	622 36	Scheibenrad 5.50 I x 10	2
5	288 21	Sechskantschraube M 12 x 1,5 x 30	8
6	269 95	Federring C 12,5	8

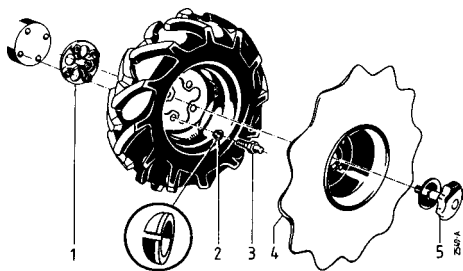
100 Nm



Tafel 2385 Eisentribräder 2413 111

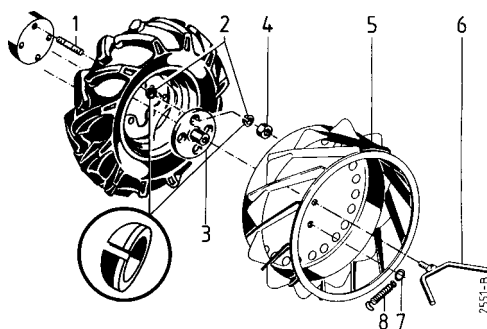
1	2413 111	Paar Eisentribräder	1
---	----------	---------------------	---

Tafel 2223 Radsterne



Pos.	Teil-Nr.	Benennung	Stück	Bemerkungen
1	5516 011	Paar Radzwischenflansche für Radsterne		ICL 1a-3
1 a	573 80	Radzwischenflansch	2	
2	269 95	Federring C 12,5	8	
3	573 81	Radschraube M 12 x 1,5 x 45	8	70 Nm
4	5417 011	Paar Radsterne f. 4.00-8		ICL 4b; 5
4 a	5517 011	Paar Radsterne f. 5.0-10		ICL 4c; 5
4 b	589 75	Radstern ca. Ø 450 f. 4.00-8	2	
4 c	573 77	Radstern ca. Ø 530 f. 5.0-10	2	
5	573 79	Griffschraube M 18 x 1,5	2	

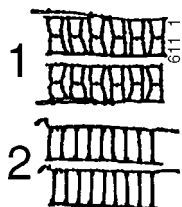
Tafel 2386 Greiferräder



Pos.	Teil-Nr.	Benennung	Stück	Bemerkungen
	5417 511	Paar Greiferräder f. 4.00-8 (Ø 380)		ICL1-3, 4, 5b, 5c, 6-8
	5517 511	Paar Greiferräder f. 5.0-10 (Ø 534) für Ausf. Stufennabe		ICL1-3, 4, 5d, 5e, 6-8
	5517 521	Paar Greiferräder f. 5.0-10 (Ø 534) für Ausf. Sechskant-Radwelle für Ausf. Lenkbremsskupplung		ICL1, 2, 3a, 4, 5d, 5e, 6-8
1	198 94	Stiftschraube M 12 x 1,5 x 40	8	270
2	269 95	Federring C 12,5	16	
3	634 12	Mitnehmernabe L = 63 mm für Ausf. Stufennabe	2	
3 a	721 13	Mitnehmernabe L = 88 mm für Ausf. Sechskant-Radwelle für Ausf. Lenkbremsskupplung	2	
3 b	762 32	Mitnehmernabe L = 143mm für Lenkbremsskupplung mit Bereifung 21x11.00x8TG	2	
4	006 10	Sechskantmutter M 12 x 1,5	8	70 Nm
5	634 15	Eisengiterrad, links, 4.00-8	1	(wie Abb.) *
5 a	634 16	Eisengiterrad, rechts, 4.00-8	1	(spiegelbildl.) *
5 b	724 33	Eisengiterrad, links, 4.00-8	1	(wie Abb.) **
5 c	724 34	Eisengiterrad, rechts, 4.00-8	1	(spiegelbildl.) **
5 d	634 03	Eisengiterrad, links, 5.0-10	1	(wie Abb.)
5 e	634 04	Eisengiterrad, rechts, 5.0-10	1	(spiegelbildl.)
6	756 09	Flügelschraube M 16 x 60	2	
7	481 89	Springring	2	
8	430 15	Zugfeder	2	

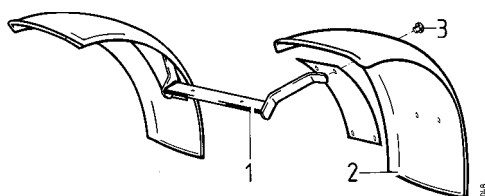
*alte Ausf.192 mm breit)¹
**neue Ausf.230 mm breit)¹

Tafel 2358 Schneeketten



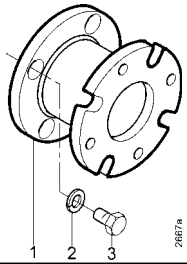
Pos.	Teil-Nr.	Benennung	Stück	Bemerkungen
1	0490 981	Paar Schneeketten, Greifsteg, für 13x5.00-6 und 3.50-6		
1 a	2490 991	Paar Schneeketten, Greifsteg, für 4.00-8		
1 b	2491 981	Paar Schneeketten, Greifsteg, für 5.00-10 und 4.00-12		
1 c	3790 911	Paar Schneeketten, Greifsteg, für 6.50/80-12		
1 d	5990 981	Paar Schneeketten, Greifsteg, für 23x8.50-12		
2	0490 971	Paar Schneeketten, Leiter, für 13x5.00-6		

Tafel 2469 Kotflügel



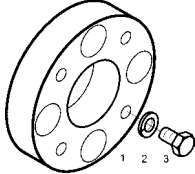
Pos.	Teil-Nr.	Benennung	Stück	Bemerkungen
1	3424 011	Kotflügel kpl.		ICL 2 - 3
2	556 20	Kotflügel	2	
3	560 58	Blindniete 4,8 x 11	12	

Tafel 2387 Radspurerweiterung



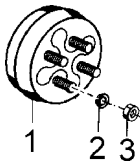
Pos.	Teil-Nr.	Benennung	Stück	Bemerkungen
1	5516 021	Paar Radspurerweiterung 2 x 6 cm		ICL 2-3
1a	5519 031	Paar Radspurerweiterung 2 x 9 cm		ICL 2-3
2	269 95	Federring C 12,5 (kugelig)	8	
3	288 21	Sechskantschraube M 12 x 1,5 x 30	8	

Tafel 238701 Radspurerweiterung



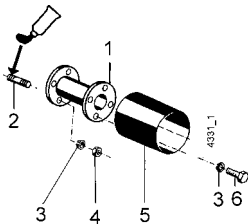
Pos.	Teil-Nr.	Benennung	Stück	Bemerkungen
1	25016 011	Paar Radspurerweiterung 2 x 3 cm		ICL 2-3
2	269 95	Federring C 12,5 (kugelig)	8	
3	006 10	Sechskantmutter M 12 x 1,5	8	

Tafel 2507 Radspurerweiterung



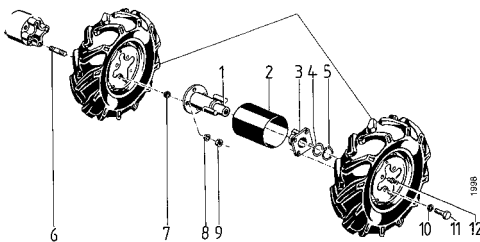
Pos.	Teil-Nr.	Benennung	Stück	Bemerkungen
1	2416 011	Paar Radspurerweiterung 2 x 6 cm		ICL 2-3, ED 5516 021
2	269 95	Federring C 12,5 (kugelig)	8	
3	006 10	Sechskantmutter M 12 x 1,5	8	

Tafel 2508 Zwischenflansch für Zwillingsbereifung



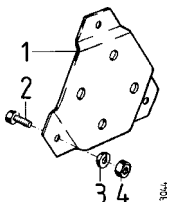
Pos.	Teil-Nr.	Benennung	Stück	Bemerkungen
1	5616 511	Paar Radzwischenflansch 2 x 20 cm		ICL 2-6
2	198 94	Stiftschraube M 12 x 1,5 x 40	8	270
3	269 95	Federring C 12,5 (kugelig)	16	
4	006 10	Sechskantmutter M 12 x 1,5	8	
5	593 42	Wickelschutzrohr 212 mm	2	
6	288 21	Sechskantschraube M 12 x 1,5 x 30	8	

Tafel 2388 Ausgleichnaben für Zwillingsbereifung



Pos.	Teil-Nr.	Benennung	Stück	Bemerkungen
	5519 011	Paar Ausgleichnaben f. Zwillingsbereifung		
1	593 38	Radflanschswelle	2	
2	593 42	Wickelschutzrohr	2	
3	536 33	Radflansch	2	
4	281 51	Einstellscheibe 45 x 54,5 x 1	2	
5	013 52	Sicherungsring 45a x 2,5	2	
6	198 94	Stiftschraube M 12 x 1,5 x 40	8	270
7	269 95	Federring C 12,5	8	
8	269 95	Federring C 12,5	8	
9	006 10	Sechskantmutter M 12 x 1,5	8	
10	269 95	Federring C 12,5	8	
11	288 21	Sechskantschraube M 12 x 1,5 x 30	8	70 Nm
12	263 90	Schmiernippel H 1 SFG 6 x 1	2	

Tafel 2389 Radzwischenflansch



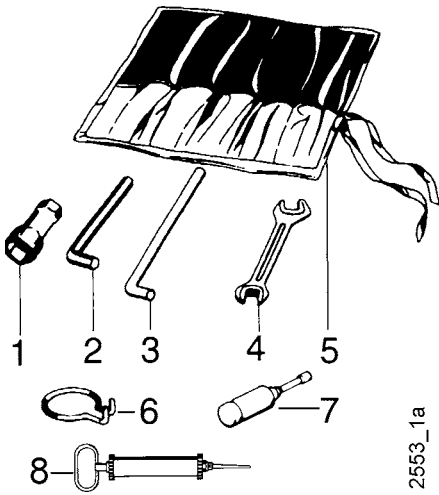
Pos.	Teil-Nr.	Benennung	Stück	Bemerkungen
1	3419 011	Paar Radzwischenflansch (z.B. f. Triebräder m. Speichenrad Loch. Ø 200)	1	ICL 2 - 4
2	288 61	Sechskantschraube M 12 x 1,5 x 30	6	
3	269 95	Federring C 12,5 (kugelig)	6	
4	201 14	Sicherungsmutter M 12 x 1,5	6	70 Nm

Tafel 2137 Schmierstoffe, Korrosionsschutzmittel, Klebstoffe, Lacke



Pos.	Teil-Nr.	Benennung			
2	604 80	Spezialfett, wasserresistent		Patrone	400 g
3	671 20	Gleitmo-Paste		Tube	50 g
4	799 09	Kraftstoff-Stabilisator		Beutel	5g
5	690 36	Bio-Korrosionsschutzöl		Flasche	500 ml
6	559 94	Klebstoff, mittelfest,	Loctite 242	Flasche	50 ml
6a	559 95	Klebstoff, stark,	Loctite 270	Flasche	50 ml
6b	559 96	Klebstoff, hochfest,	Loctite 638	Flasche	50 ml
7	559 97	Flächendichtung, flüssig,	Loctite 573	Tube	250 ml
8	181 03	Sprühlack, birkengrün		Sprühdose	400 ml
8a	712 98	Sprühlack, rot RAL 2002		Sprühdose	400 ml
8b	509 68	Sprühlack, schwarz		Sprühdose	400 ml
9	713 13	Reifendichtgel	Terra-S	Flasche	1 Ltr.

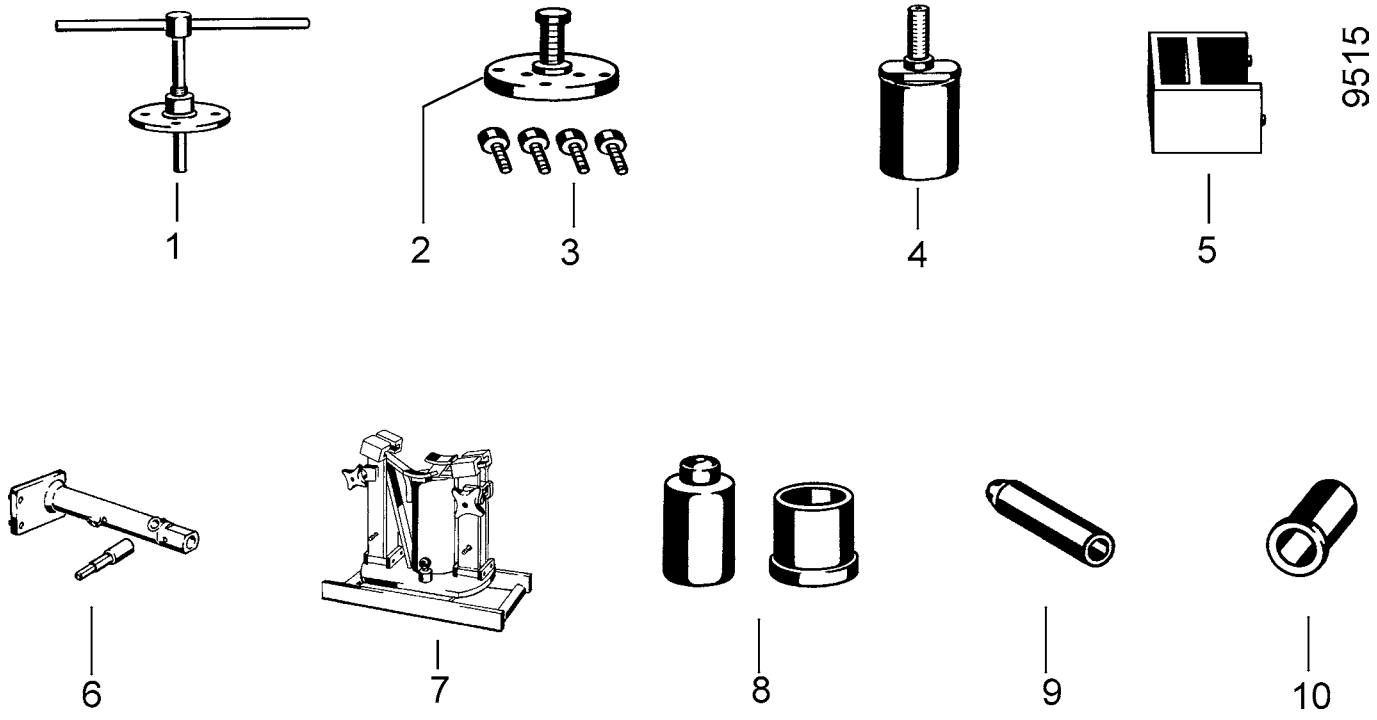
Tafel 2124 Werkzeug



Pos.	Teil-Nr.	Benennung	Bemerkung
	772 99	Werkzeugsatz	(inkl. 1, 1a, 1b, 2, 3, 4, 4a, 5)
1	479 50	Sechskantsteckschlüssel 9 x 24	
1 a	354 96	Sechskantsteckschlüssel 21 x 26	
1 b	281 47	Sechskantsteckschlüssel 17	
1 c	281 68	Sechskantsteckschlüssel 19 x 21	
1 d	724 70	Sechskantsteckschlüssel 13 x 21	
2	025 26	Sechskantstiftschlüssel 8	
2 a	025 25	Sechskantstiftschlüssel 6	
2 b	025 27	Sechskantstiftschlüssel 10	
2 c	025 24	Sechskantstiftschlüssel 4	
3	025 12	Drehstift Ø 10	
3 a	724 71	Drehstift Ø 8	
4	175 10	Doppelmaulschlüssel 10 x 11	
4 a	172 17	Doppelmaulschlüssel 13 x 17	
4 b	493 41	Doppelmaulschlüssel 19 x 24	
5	044 27	Werkzeugtasche	
6	568 99	Ringhaken	Demontage: Schaltstangen-Federsplint
7	025 43	Fettpresse 36 x 140	
8	771 83	Ölabsaugpumpe	

2553_1a

Tafel 2516 Montage- und Einstellwerkzeuge für Getriebe

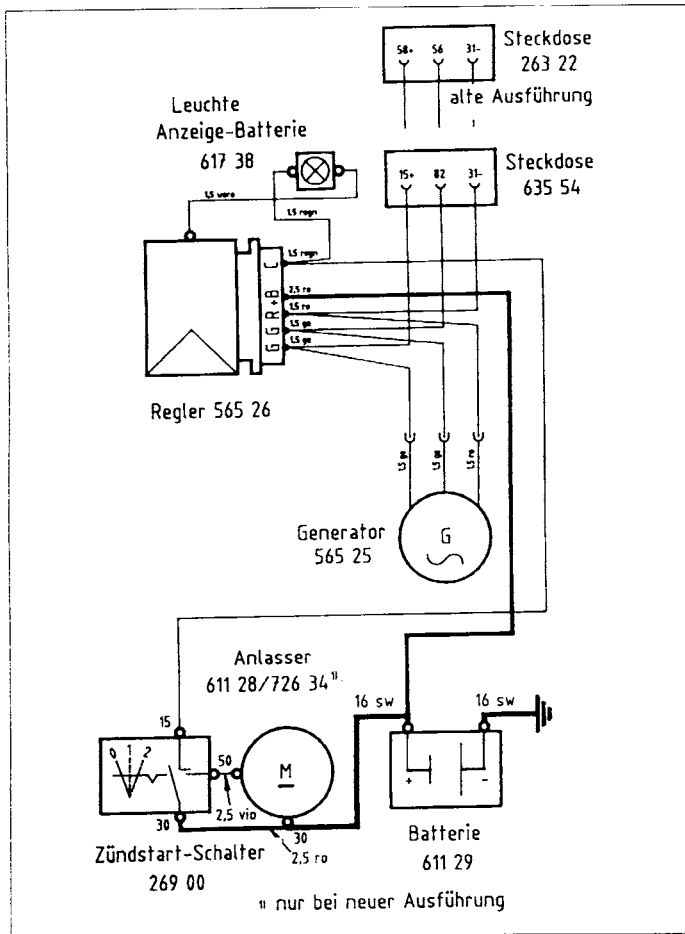


9515

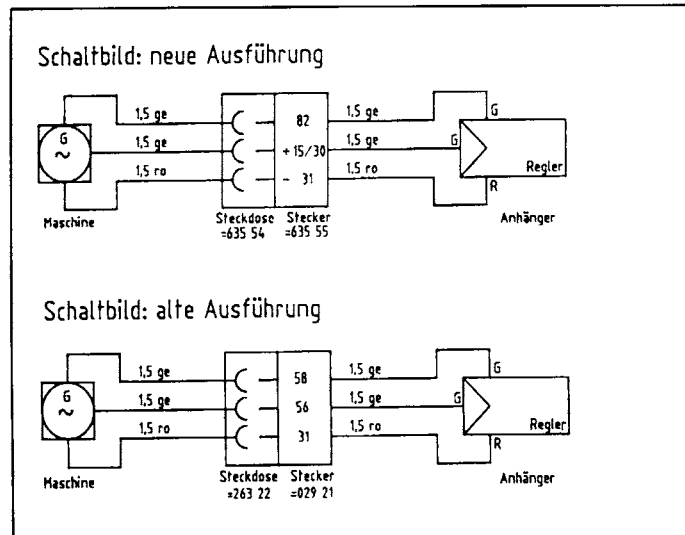
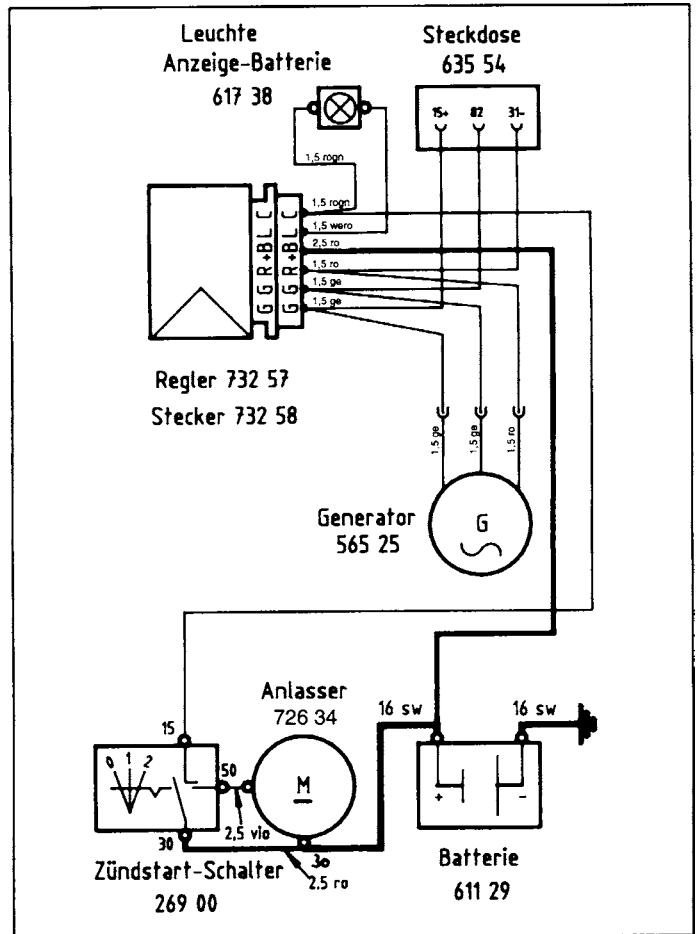
Pos.	Teil-Nr.	Benennung	Stück	Bemerkung
1	583 54	Abzieher für Radflansch	1	Demontage: Radflansch, Stufenabbe (nicht für Lenkbremsskupplung)
2	582 33	Abzieher für Generator (inkl. 3)	1	Demontage: Ducati-Generator
3	002 31	Sechskantschraube M 6 x 25 (4 Stck.)	4	Kupplungs-Glocke Ausf. Generator
4	586 65	Auszieher für Radwelle	1	
5	596 08	Meßbrücke - Heckstück (nicht für 5400)	1	Ausdistanzierung: Getriebehauptwelle, Zapfwelle
6	582 31	Montagevorrichtung (2tlg.)	1	Fixierung der Schaltgabel ,VR und Gang auf den Schaltstangen
7	582 34	Montageaufnahme für Getriebegeh.	1	Getriebemontage - Demontage
8	582 32	Montagedorn und Schutzhülse für Wellendichtring (2tlg.)	1	Montagehilfe - Wellendichtring Gehäuse - Radwelle
9	582 38	Schutzhülse für Wellendichtring, W-Ø 16	1	Wellendichtring auf Hauptwelle
9 a	582 37	Schutzhülse für Wellendichtring, W-Ø 25	1	Wellendichtring auf Zapfwelle
9 b	582 39	Schutzhülse für Wellendichtring, W-Ø 35	1	Wellendichtring auf Radwelle
10	583 53	Montagedorn für Wellendichtring, W-Ø 16	1	Wellendichtring auf Hauptwelle
10 a	583 52	Montagedorn für Wellendichtring, W-Ø 25	1	Wellendichtring auf Zapfwelle

Tafel 2390 Elektroplan

Lombardini-Diesel, E-Starter ohne Ladekontrolle

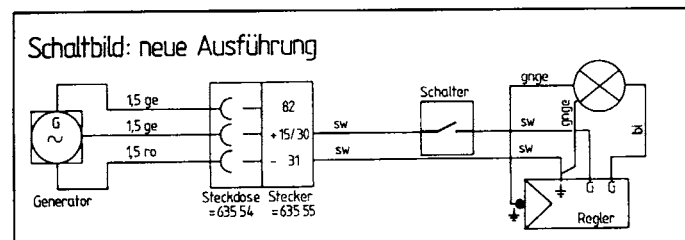


Lombardini-Diesel, E-Starter mit Ladekontrolle



Generator - Steckdose - Anhänger

bis Ident-Nr. 3401 4092



Arbeitscheinwerfer

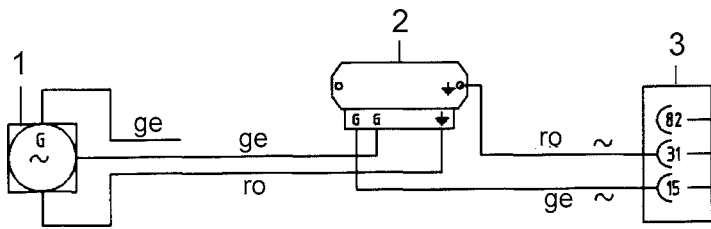
Art.-Nr. 3479 511

bis Ident-Nr. 3401 4092

9308

Tafel 239001 Elektroplan

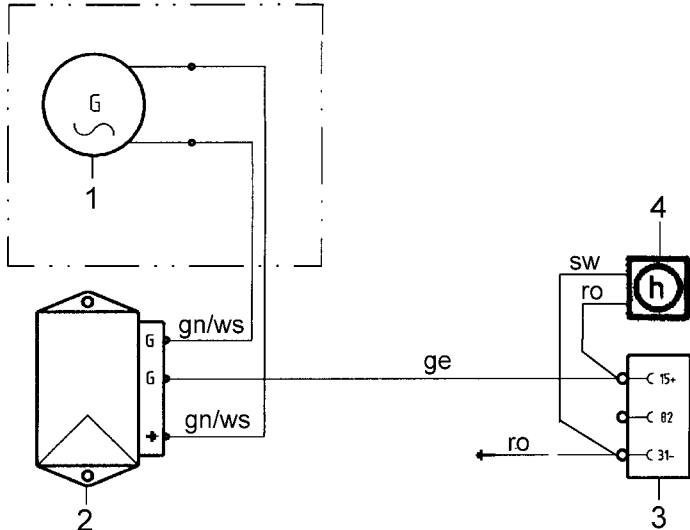
Generator Art.-Nr. 3479 021,
Benzin Motor
ab Ident-Nr. 3401 4093



- 1 Generator
- 2 Spannungsregler
- 3 Steckdose 3-polig

Tafel 239002 Elektroplan

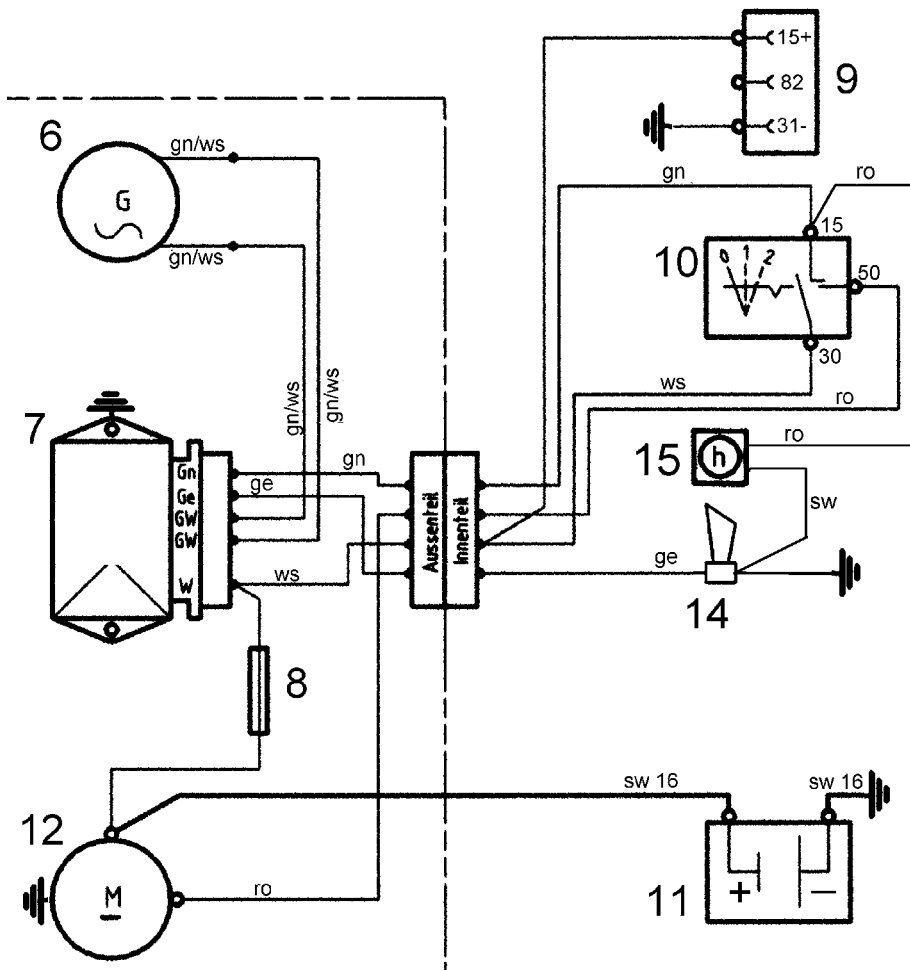
Yanmar Diesel-Motor
mit Reversier-Start



- 1 Generator
- 2 Spannungsregler
- 3 Steckdose 3-polig
- 4 Betriebsstundenzähler

Tafel 239003 Elektroplan

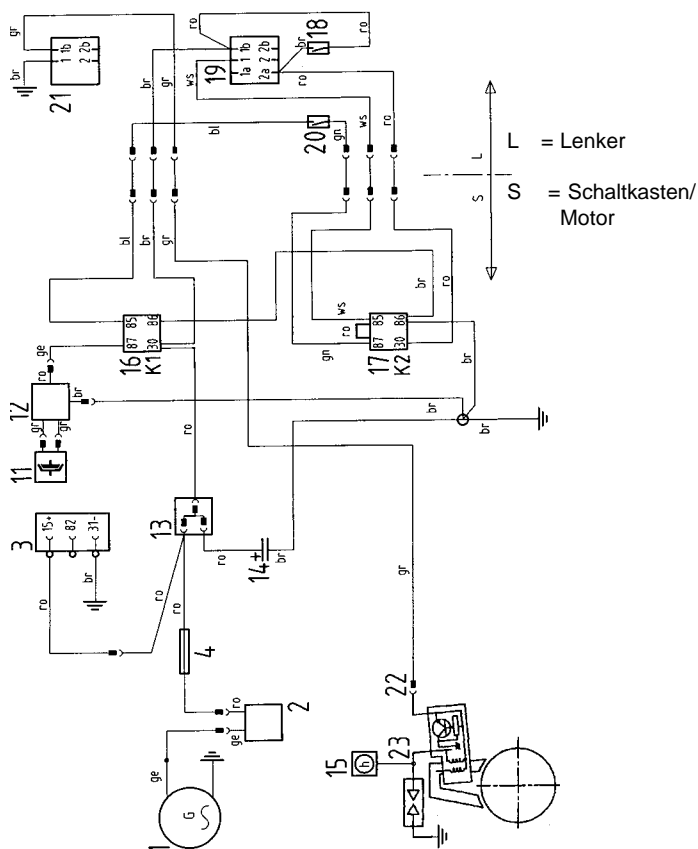
Yanmar Diesel-Motor
mit E-Start



- 6 Generator
- 7 Spannungsregler
- 8 Sicherung
- 9 Steckdose 3-polig
- 10 Start-Schalter
- 11 Batterie
- 12 E-Starter
- 14 Piepser
- 14a Lade-Kontroll-Leuchte !, >
- 15 Betriebsstundenzähler

Benzin-Motor EH34

- 1 Generator 12 V
- 2 Spannungsregler
- 3 Steckdose (optional Artikel 3479 911)
- 4 Flachstecksicherung 10 A
- 11 Elektromagnetkupplung
- 12 Softstartmodul
- 13 Verteilerstück
- 14 Elko
- 15 Betriebsstundenzähler
- 16 Relais
- 17 Relais
- 18 Schalter, Öffner (Totmannhebel)
- 19 Tastschalter
- 20 Schalter, Schließer (Kupplungshebel)
- 21 Motor-Aus-Schalter
- 22 Motoranschluss Stopp
- 23 Zündkabel



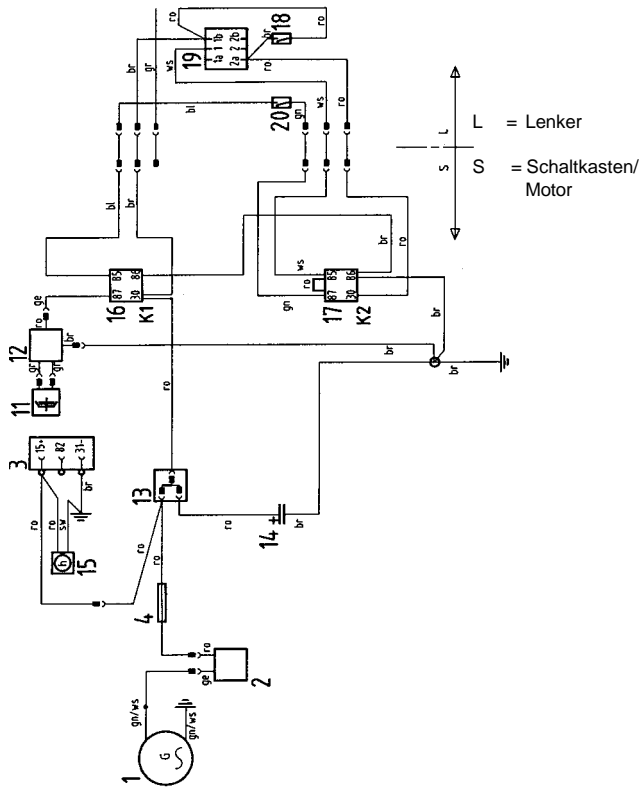
ge = gelb
gn = grün
gr = grau
ro = rot
bl = blau
br = braun
ws = weiß

Tafel 239005 Elektroplan

Bauj. >2011 ... <10.2012

Yanmar Diesel-Motor Reversier-Start

- 1 Generator 12 V
- 2 Spannungsregler
- 3 Steckdose
- 4 Flachstecksicherung 10 A
- 11 Elektromagnetkupplung
- 12 Softstartmodul
- 13 Verteilerstück
- 14 Elko
- 15 Betriebsstundenzähler
- 16 Relais
- 17 Relais
- 18 Schalter, Öffner (Totmannhebel)
- 19 Tastschalter
- 20 Schalter, Schließer (Kupplungshebel)



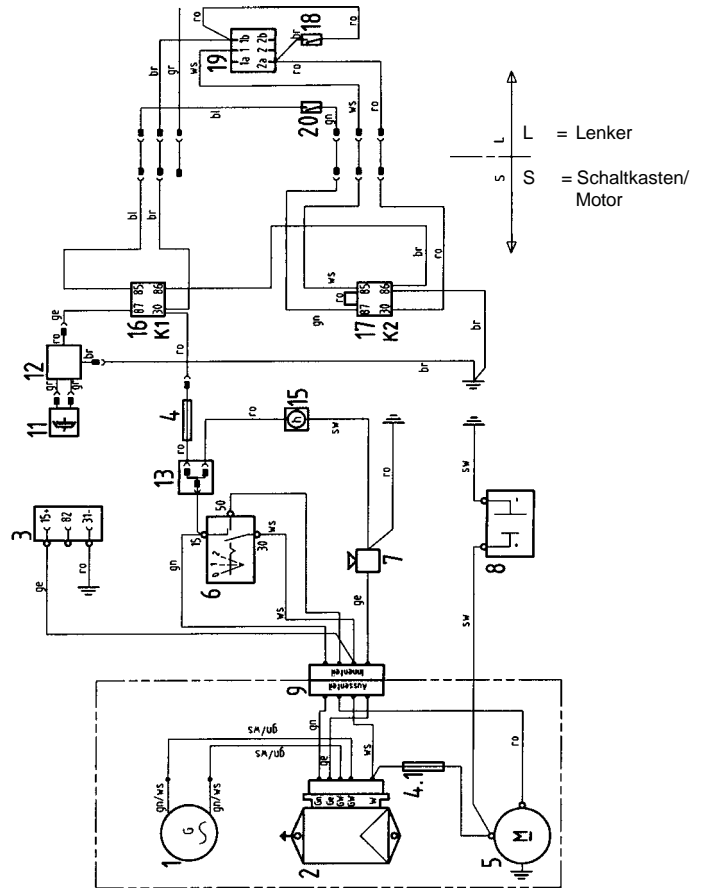
ge = gelb
gn = grün
gr = grau
ro = rot
bl = blau
br = braun
ws = weiß

Tafel 239006 Elektroplan

Bauj. >2011 ... <10.2012

Yanmar Diesel-Motor Reversier-Start

- 1 Generator 12 V
- 2 Spannungsregler
- 3 Steckdose
- 4 Flachstecksicherung 10 A
- 4.1 Glasrohrsicherung 20 A
- 5 Elektrostarter
- 6 Startschalter
- 7 Piepser
- 8 Batterie
- 9 Zentralstecker für Regler
- 11 Elektromagnetkupplung
- 12 Softstartmodul
- 13 Verteilerstück
- 15 Betriebsstundenzähler
- 16 Relais
- 17 Relais
- 18 Schalter, Öffner (Totmannhebel)
- 19 Tastschalter
- 20 Schalter, Schließer (Kupplungshebel)



ge = gelb
gn = grün
gn/ws = grün/
weiß
gr = grau
ro = rot
bl = blau
br = braun
ws = weiß

Tafel 2550_34 Aufkleber

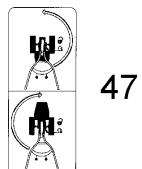
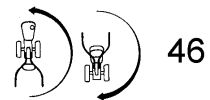
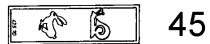
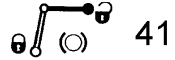
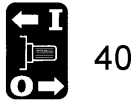
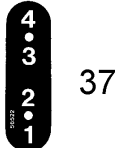
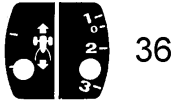
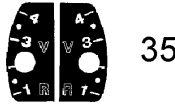
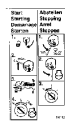
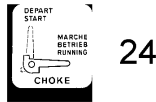
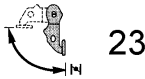
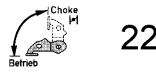
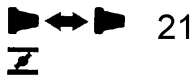
Blatt 1 von 2

agria 1

agria 2

3400 3

BULL13 4



DIESEL 54

Achtung Viertaktmotor
Kein Benzin-Gemisch verwenden 55

GEMISCH TANKEN 56

MIX 57
1:50

ZWEITAKT - MISCHUNG
Super-Zusatz 0%
Normal-Benzin 1:50
Super-Mag. Super-akt. 1:50
regulär Benzin
hohe Super-Mag. Super-akt. 20%
essenz. Erdöl 2%

58

Viertakt-Motor!
Täglich Ölstand
kontrollieren! 59

FLAMMSCHUTZ 60

ACHTUNG
Da es noch kein Öl in den Zylinderkanal spritzt! Nach dem Start vor dem Erhitzen des Motors die Ventile der Ventile nachgeben! zum Überprüfen und zur Beibehaltung des Ölstandes, bis wieder die Motor-Ölwanne erreicht und die Garantie erfüllt!

CAUTION
No oil in cylinder! Follow instructions on how to oil up. Do not open before starting. Follow the level. Do not open until the oil has reached the oil pan and the warranty is valid.

61



8 Ltr. 63

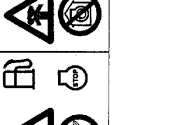
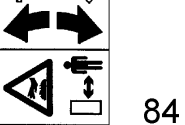
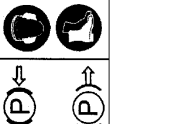
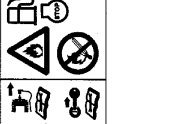
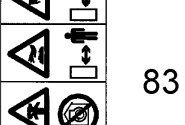
4 Ltr. 64

1,5bar 65

BUND 66



oil level Ölstand 68



Tafel 2550_34 Aufkleber

Blatt 2 von 2

Pos.	Teile-Nr.	Stück	Bezeichnung	Bemerkung
1	481 76	1	agria, 216 mm, weiß	
2	481 77	1	agria, 108 mm, weiß	
3	565 21	1	3400, weiß	
3 a	699 02	1	3400, schwarz	
4	757 96	1	Bull13	
21	698 83	1	Choke	
22	729 78	1	Choke	
23	731 41	1	Choke	
24	599 80	1	Choke	
25	576 88	1	Start, Faryman	
26	731 44	1	Start Benzin	
27	731 45	1	Start Benzin	
28	731 43	1	Diesel Reversier	
30	757 42	1	E-Start, Yanmar	
31	542 17	1	Stop, Betrieb	
32	757 47	1	Stop	
33	757 55	1	Drehzahlverstellung	
34	614 87	1	0, I, Start	
35	573 51	1	Gang 1 2 3 4	
36	574 79	1	Gang 1 2 3 4 V R	
37	565 22	1	Gang 1 2 3 4	
39	035 63	1	V R	
40	587 51	1	Zapfschaltung	
41	731 28	1	Zentralbremse	
42	614 77	1	Differential	
43	757 50	1	Kupplung	
44	757 98	1	Zentralbremse	
45	435 70	1	Schnecke - Hase	
46	554 95	1	Holmschwenken	
47	794 31	1	Holmschwenken	
49	787 71	1	Lenkhebel links	
50	787 72	1	Lenkhebel rechts	
51	731 27	1	CE	
52	537 57	1	GS	
53	731 76	1	GS, TÜV Rheinland	
54	434 22	1	Diesel, weiß	
54 a	614 80	1	Diesel, schwarz	
55	189 78	1	Viertaktmotor, Benzin	
56	489 35	1	Gemisch tanken	
57	564 25	1	Mix 1 : 50	
58	498 00	1	Mix 1 : 50, Rotax	
59	729 84	1	Viertaktmotor, täglich Ölstand	
60	638 74	1	Flammschutz	
61	487 23	1	Kein Öl im Kurbelgehäuse	
62	614 85	1	Katalysator	
63	224 45	1	8 Ltr.	
64	638 68	1	4 Ltr.	
65	224 44	1	1,5 bar	
66	699 03	1	BUND	
67	587 50	1	Gehörschutz	
68	602 38	1	Ölstand	
69	537 73	1	Fettpresse	
70	614 86	1	Stopp	
71	794 26	1	Motor Stopp	
81	757 07	1	Warnbild Zündkerze	
82	757 08	1	Warnbild Zündschlüssel	
83	794 27	1	Warnbild ohne Bremse	
84	794 28	1	Warnbild mit Bremse	
85	794 26	1	Heiße Teile	

agria



Agria-Werke GmbH
Bittelbronner Straße 42
D-74219 Möckmühl
Tel. +49/ (0)62 98 /39-0
Fax +49/ (0)62 98/39-111
e-mail: info@agria.de
Internet: www.agria.de

Ihr **agria**-Fachhändler ganz in Ihrer Nähe: