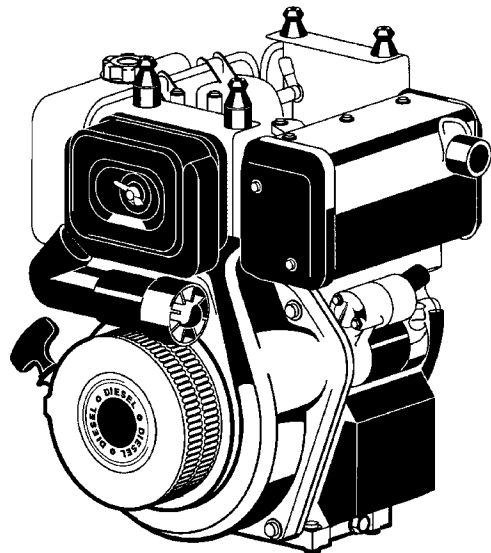
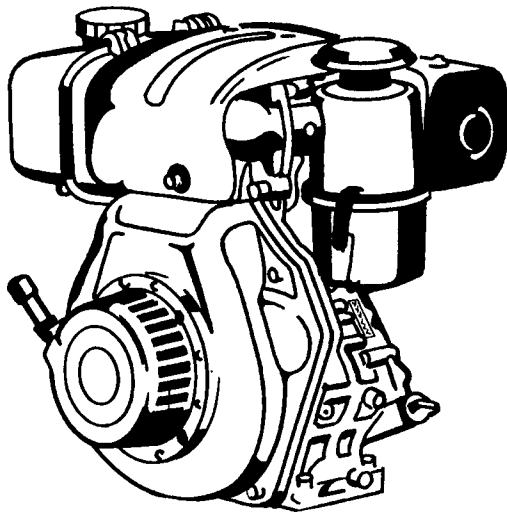


Motor Yanmar Diesel



997 147


10.10

D

Stichwortverzeichnis	Seite	Tafel
<i>Empfehlungen, Symbol-Beschreibung, Hinweise</i>	3	2350
<i>Motor Yanmar L48AE</i>		
<i>Kurbelgehäuse</i>	4	2756
<i>Kurbelwelle, Kolben, Nockenwelle</i>	5	2757
<i>Ölpumpe, Regler</i>	6	2758
<i>Zylinderkopf</i>	7	2759
<i>Einspritzpumpe</i>	8	2760
<i>Lüftergehäuse, Reversierstarter</i>	9	276100, 276101
<i>Kraftstoffbehälter</i>	11	2762
<i>Auspuff, Luftfilter</i>	12	2763
<i>Dichtungssatz</i>	13	2764
<i>Motor Yanmar L100AE</i>		
<i>Kurbelgehäuse</i>	14	2746
<i>Kurbelwelle, Kolben, Nockenwelle</i>	15	2747
<i>Ölpumpe, Regler</i>	16	2748
<i>Zylinderkopf</i>	17	2790
<i>Einspritzpumpe</i>	18	2749
<i>Luftleitbleche, Reversierstarter</i>	19 - 21	275001, 275002, 275003
<i>Kraftstoffbehälter</i>	22	2751
<i>Luftfilter</i>	23	2752
<i>Auspuff</i>	24	2753
<i>Generator, E-Starter</i>	25	2754
<i>Dichtungssatz</i>	26	2755

Tafel 2350 Empfehlungen, Symbol-Beschreibung, Hinweise

Empfehlung: **Wartung und Instandsetzung**

 **Vor Reinigungs-, Wartungs- und Reparaturarbeiten Motor abstellen und je nach Motorenausführung Kerzenstecker bzw. Zündschlüssel oder Netzstecker ziehen.**

Eine **agria-Fachwerkstatt** hat geschulte Mechaniker, die eine fachgemäÙe Wartung und Instandsetzung durchführen. Größere Wartungsarbeiten und Instandsetzungen sollten Sie nur dann selbst vornehmen, wenn Sie über die entsprechenden Werkzeuge und Kenntnisse von Maschinen und Motoren verfügen.

Nicht mit einem harten Gegenstand oder Metallwerkzeug gegen das Schwungrad klopfen, es könnte Risse bekommen und während des Betriebes zersplittern und Verletzungen oder Schäden verursachen. Zum Abziehen des Schwungrades nur geeignetes Werkzeug verwenden.

Hinweis für Klebstoffe:

Bei Verwendung von Klebstoff (Schraubensicherung LOCTITE) muß das Bolzengewinde und das Muttergewinde vor dem Auftragen von LOCTITE, sauber und fettfrei sein. Klebestellen mit LOCTITE 242 können mit Schraubenschlüssel gelöst werden. Klebestellen mit LOCTITE 270 und 638 zum Lösen auf ca. 80°C anwärmen.

 Beachten Sie auch die Packungsbeilage des Klebstoffes!

Empfehlung: Schmierstoffe und Korrosionsschutzmittel

- Für Motor und Getriebe verwenden Sie die vorgeschriebenen Schmierstoffe (siehe Technische Angaben).
- Für "offene" Schmierstellen bzw. Nippelschmierstellen empfehlen wir **Bio-Schmieröl** bzw. **Bio-Schmierfett** zu verwenden (nach Angaben in der Betriebsanleitung).
- Für Konservierung von Maschinen und Geräten empfehlen wir **Bio-Korrosionsschutzöl** zu verwenden (jedoch nicht verwenden für lackierte Außenverkleidungen). Korrosionsschutzöl kann mit Pinsel oder Sprühgerät aufgetragen werden.

Bio-Schmiermittel und Bio-Korrosionsschutzmittel sind umwelt-schonend, weil sie biologisch schnell abbaubar sind. Mit dem Einsatz von Bio-Schmiermittel und Bio-Korrosionsschutz-öl handeln Sie ökologisch richtig, schützen die Umwelt, fördern die Gesunderhaltung von Menschen, Tieren und Pflanzen.

Ansprüche, gleich welcher Art, können aus der bildlichen Darstellung der Ersatzteilliste nicht geltend gemacht werden

Schutzgebühr entsprechend der Preisliste

Bitte hier die Maschinen-Daten eintragen:

Maschinen-Art.-Nr.:

Ident-/Maschinen-Nr.:

Motor-Typ:












Motor-Nr.:

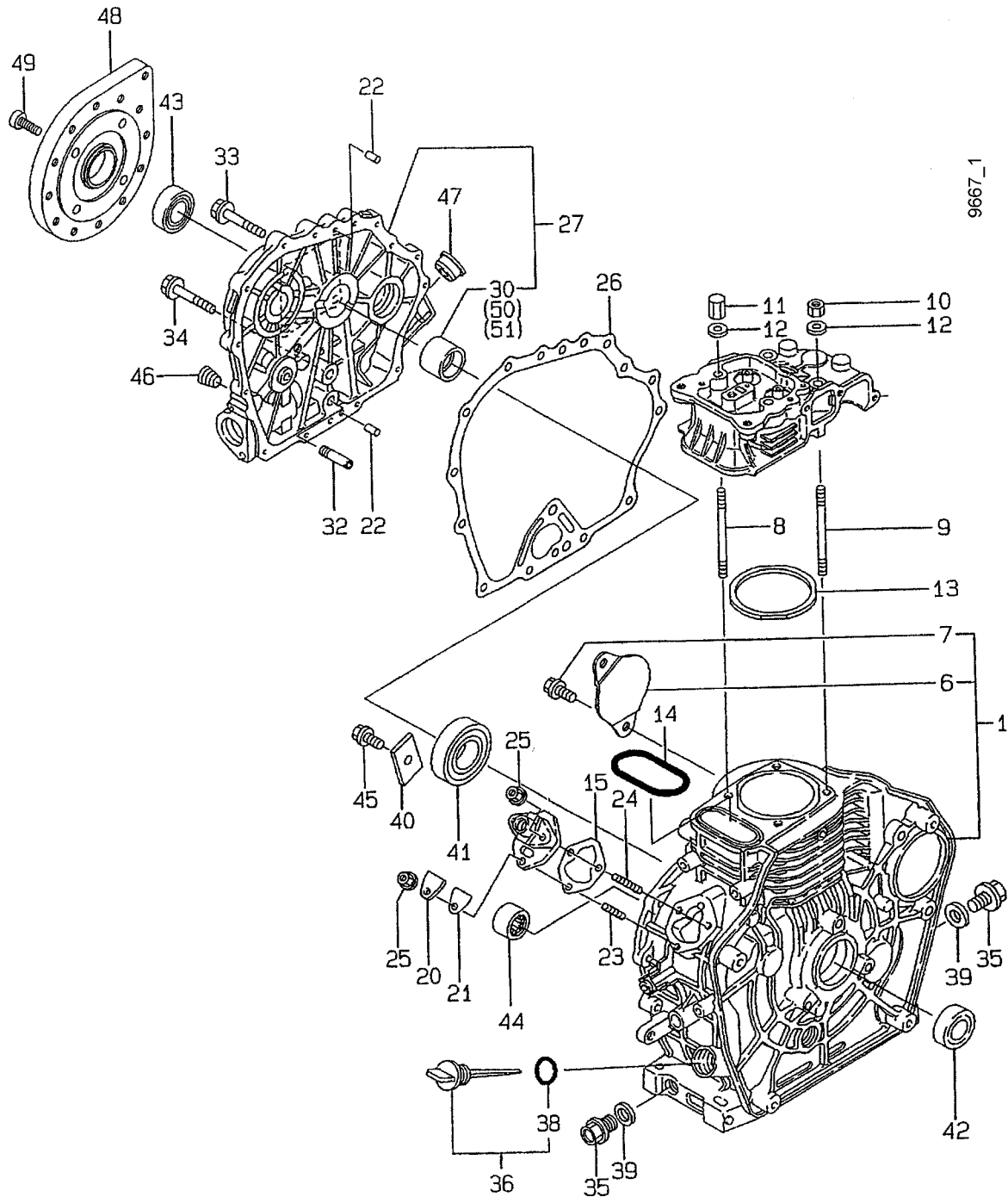
Kaufdatum:

Geben Sie diese Daten bei jeder Ersatzteilbestellung an, um Fehler bei der Lieferung zu vermeiden.

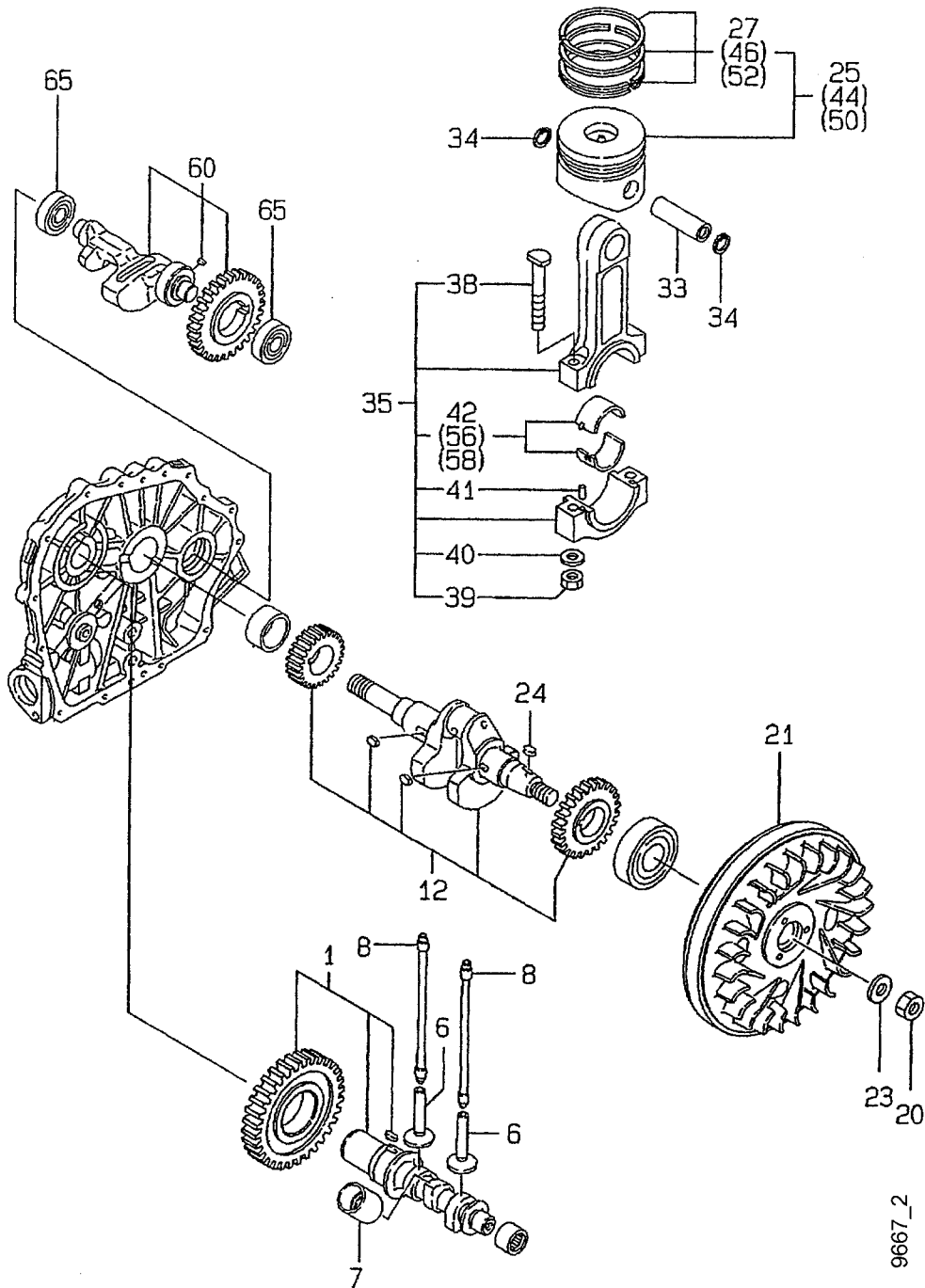
Nur Original agria-Ersatzteile verwenden!

Symbol-Beschreibung:

-  = Warnhinweise beachten
-  = wichtige Information
-  ... = Teil mit Dicht- bzw. Klebemittel (siehe Angaben) einbauen bzw. einkleben.
-  = Fläche vor dem Montieren mit Fett (siehe Angaben) einstreichen.
-  = Teil aus arbeitstechnischen Gründen einölen
-  ..Nm = Anzugswerte der Befestigungsschrauben.
-  = Einbaurichtung beachten!
-  = mit Spezialwerkzeug montiert.
-  = Sichtprüfung, Zustandstandsprüfung; Maße und Einstellwerte.
-  = Vor dem Demontieren ist das Markieren der Lage von Teilen zueinander erforderlich. Beim Zusammenbauen ist die Markierung zu beachten.
-  = Teil erst nach Prüfung wiederverwenden, falls notwendig auswechseln
- !** = auf Ausführung achten
- <.....** = bis Ident-Nr.; Maschinen-Nr.; Fahrgestell-Nr.; Motor-Nr.
- >.....** = ab Ident-Nr.; Maschinen-Nr.; Fahrgestell-Nr.; Motor-Nr.
- ENL** = einzeln nicht lieferbar
- ED** = ersetzt durch:
- EDT** = ersetzt durch Teilesatz:
- M** = Meterware; anstelle Stückzahl, benötigte Mengenangabe siehe Bemerkung
- X** = Menge nach Bedarf

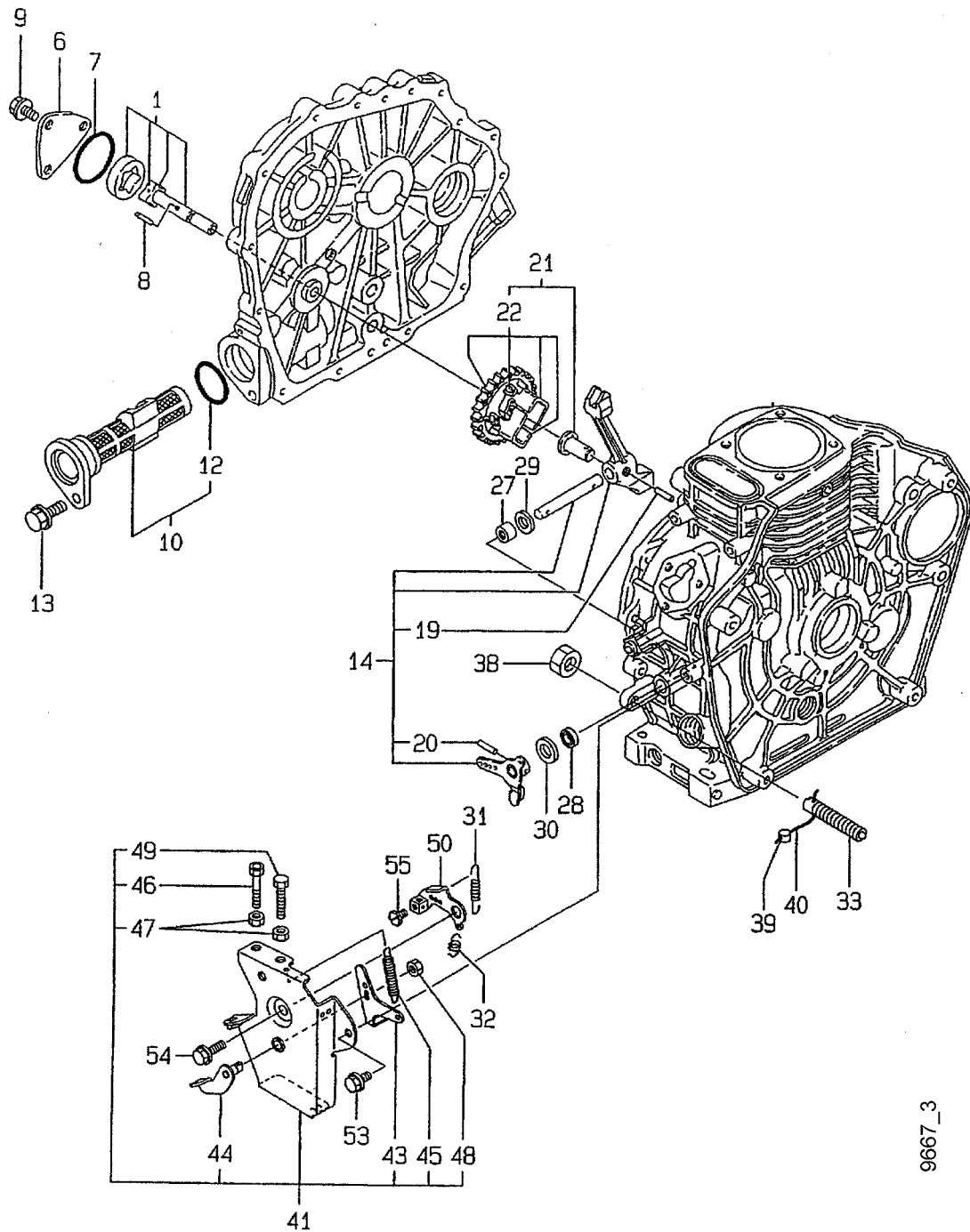


Pos.	Teile-Nr.	Stück	Bezeichnung	Abmessung	Norm	Bemerkung
13	415 075	1	Dichtung Zylinderkopf			
14	415 055	1	Dichtring Rundgummi			
15	415 013	1	Dichtung Einspritzpumpe			
26	415 056	1	Dichtung Kurbelgehäusedeckel			
36	415 057	1	Ölmesstab			inkl. 38
38	415 076	1	O-Ring			
39	415 014	2	Dichtring	16s		



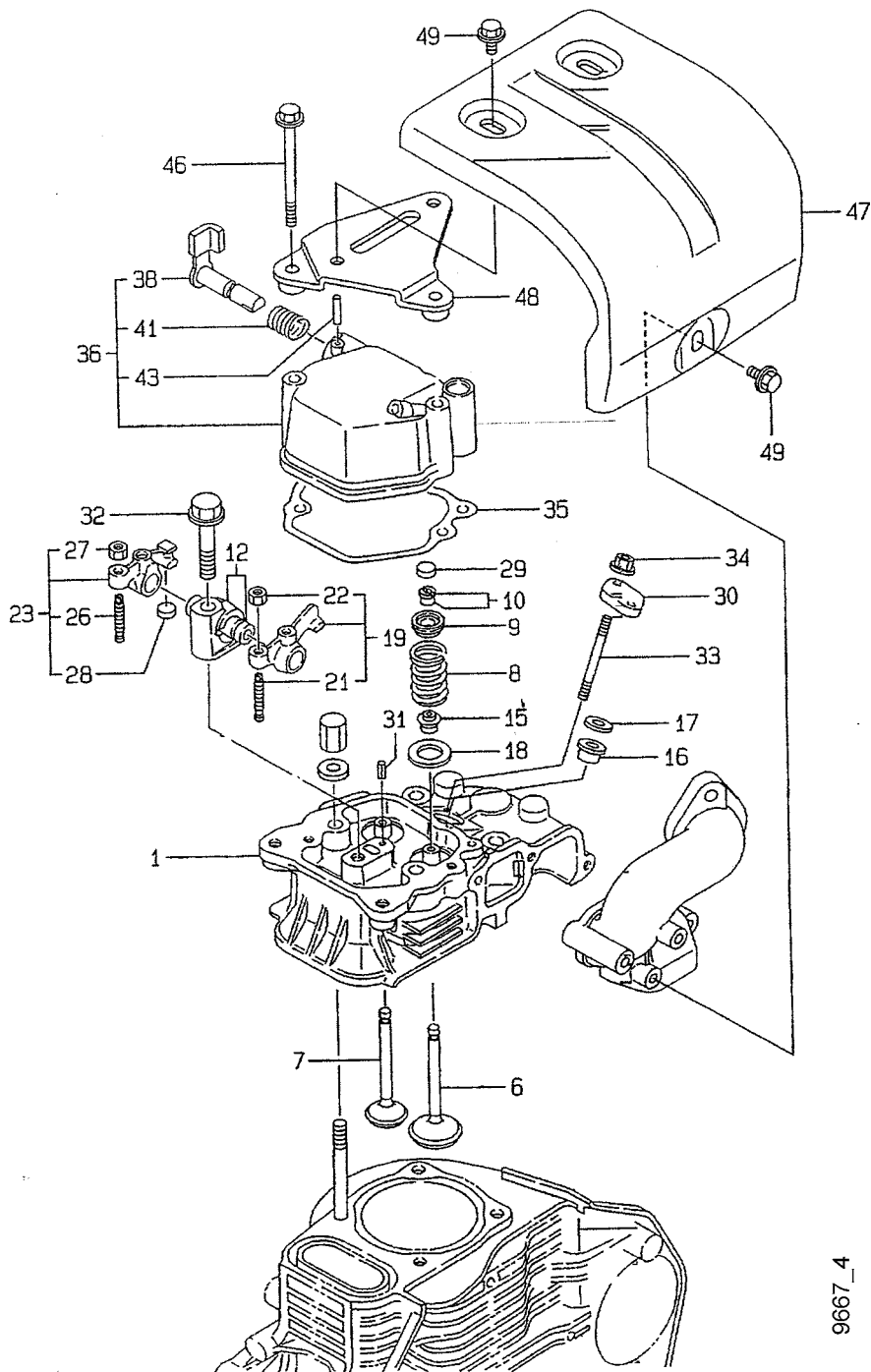
9667_2

Pos.	Teile-Nr.	Stück	Bezeichnung	Abmessung	Norm	Bemerkung
1	415 077	1	Nockenwelle			
6	415 099	2	Stößelpfanne			
8	415 100	2	Stößelstange			
12	415 078	1	Kurbelwelle			
25	415 058	1	Kolben Standard			
27	415 059	1	Kolbenringsatz Standard			
33	415 101	1	Kolbenbolzen			
34	415 102	2	Sprengring			
35	415 079	1	Pleuel			inkl. 38 - 42



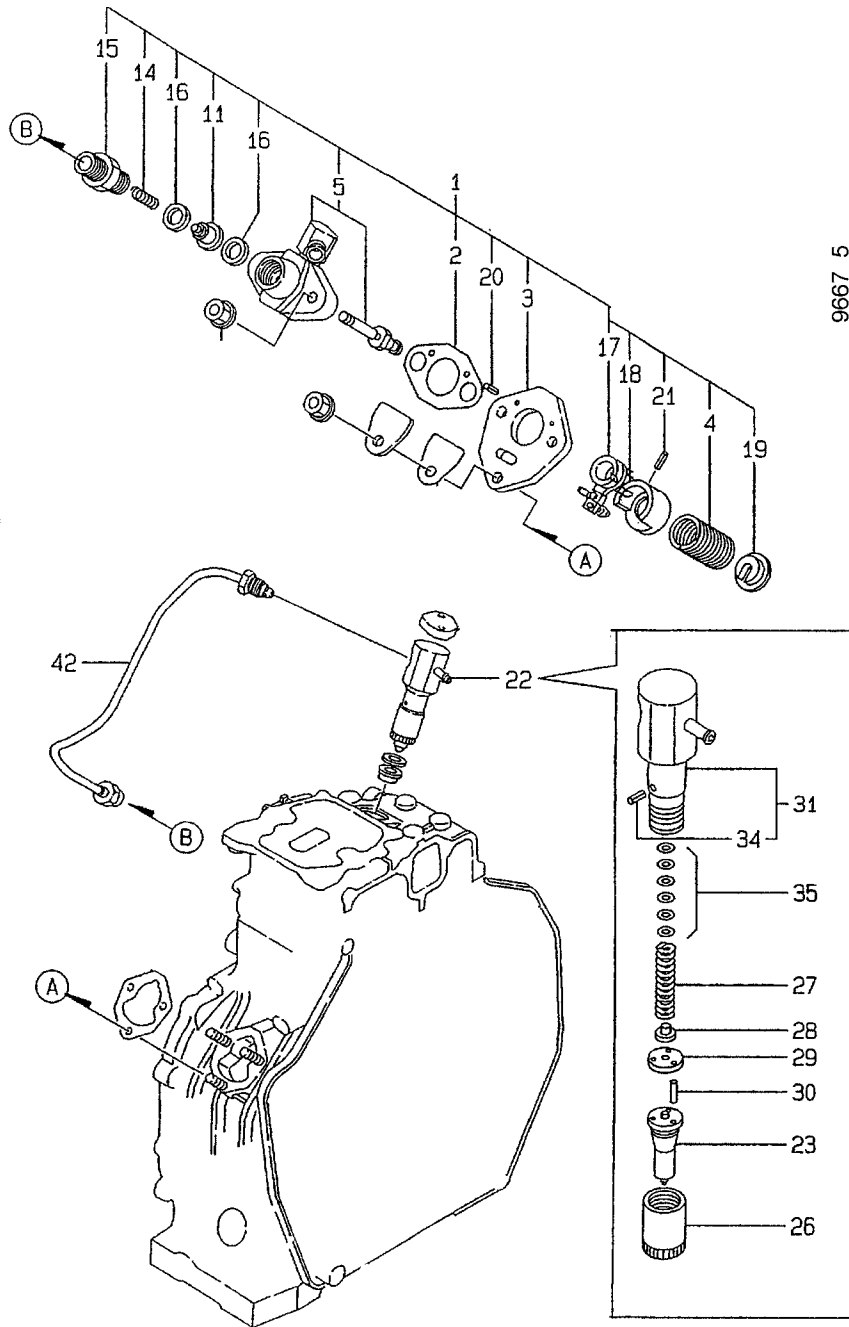
9667_3

Pos.	Teile-Nr.	Stück	Bezeichnung	Abmessung	Norm	Bemerkung
7	415 020	1	O-Ring			
10	415 060	1	Ölfilter			inkl. 12
12	415 015	1	O-Ring	1a S-22.4		
31	415 061	1	Zugfeder			
32	415 016	1	Zugfeder			
33	799 14	1	Einstellschraube			
45	415 003	1	Zugfeder, Motorstopp			



9667_4

Pos.	Teile-Nr.	Stück	Bezeichnung	Abmessung	Norm	Bemerkung
1	415 080	1	Zylinderkopf			
6	415 081	1	Ventil Einlass			
7	415 082	1	Ventil Auslass			
8	415 083	2	Ventilfeder			
9	415 084	2	Ventilteller			
10	415 085	2	Klemmkegel			
15	415 086	2	Dichtung Ventil			
18	415 087	2	Scheibe			
19	415 062	1	Kipphebel Einlass			inkl. 21, 22
23	415 063	1	Kipphebel Auslass			inkl. 26 - 28
35	415 064	1	Dichtung Ventildeckel			
36	415 088	1	Ventildeckel			inkl. 38, 41, 43
41	415 054	1	Schenkelfeder			
47	415 089	1	Haube			



9667_5

Pos.	Teile-Nr.	Stück	Bezeichnung	Abmessung	Norm	Bemerkung
1	415 065	1	Einspritzpumpe			inkl. 2 - 20
2	415 017	1	Dichtung Einspritzpumpe			
22	415 090	1	Einspritzdüse kpl.			inkl. 23 - 35
23	415 120	1	Einspritzdüse			
35	415 001	X	Einstellplättchen			
42	415 179	1	Kraftstoffleitung			

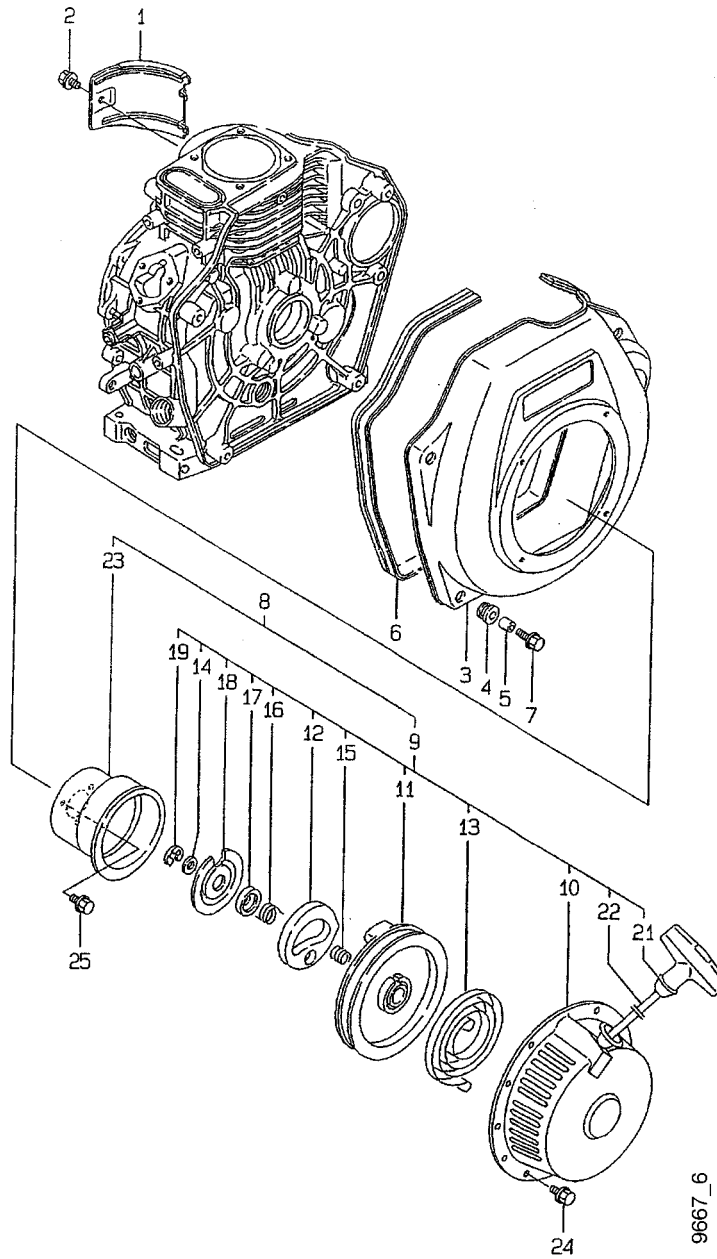
Tafel 276100 Lüftergehäuse, Reversierstarter

Yanmar L48AE

Blatt 1 von 1

weiße Seilscheibe

<Okt. 2005



Pos.	Teile-Nr.	Stück	Bezeichnung	Abmessung	Norm	Bemerkung
3	415 066	1	Lüftergehäuse			
9	415 067	1	Reversierstarter kpl.			inkl. 10 - 21, EDT 78687
11	415 068	1	Seilscheibe (weiß)			
12	415 069	1	Klinke, Kunststoff			
13	415 070	1	Starterfeder			
15	415 071	1	Druckfeder			
16	415 072	1	Schenkelfeder			
17	415 073	1	Federgehäuse			
18	415 074	1	Platte Friction			
23	415 103	1	Anwerfrolle			
25	415 137	3	Schraube	M6x12		

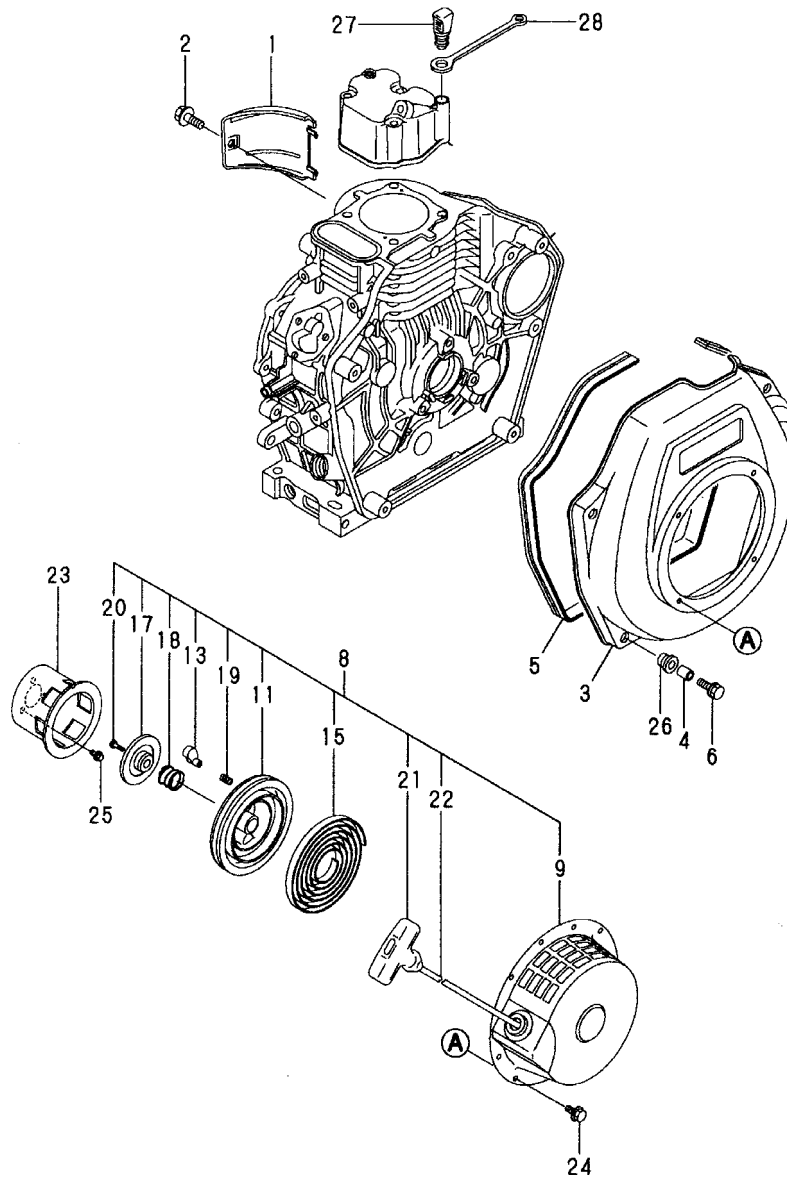
Tafel 276101 Lüftergehäuse, Reversierstarter

Yanmar L48AE

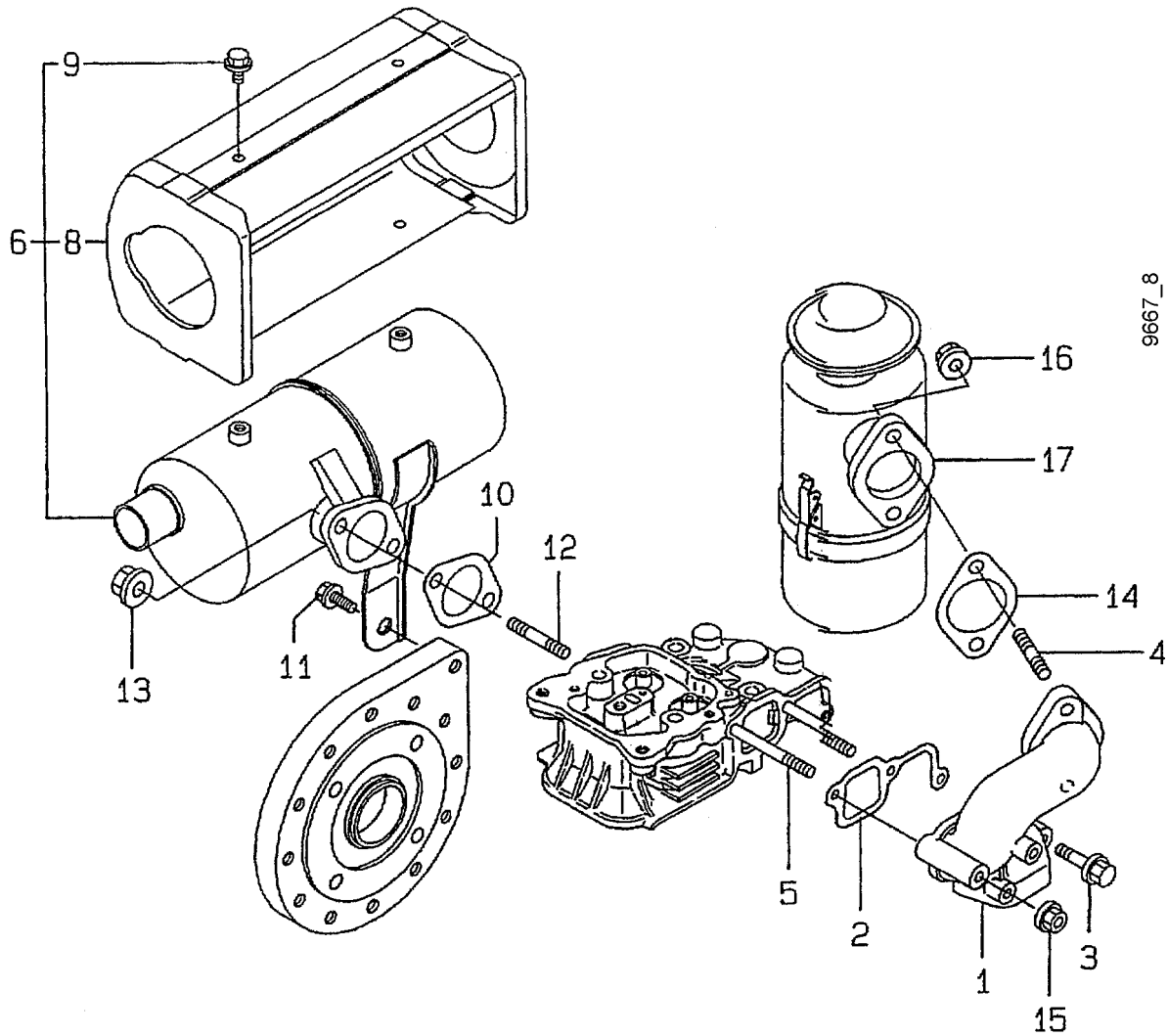
Blatt 1 von 1

schwarze Seilscheibe, Metallklinke

>Nov. 2005

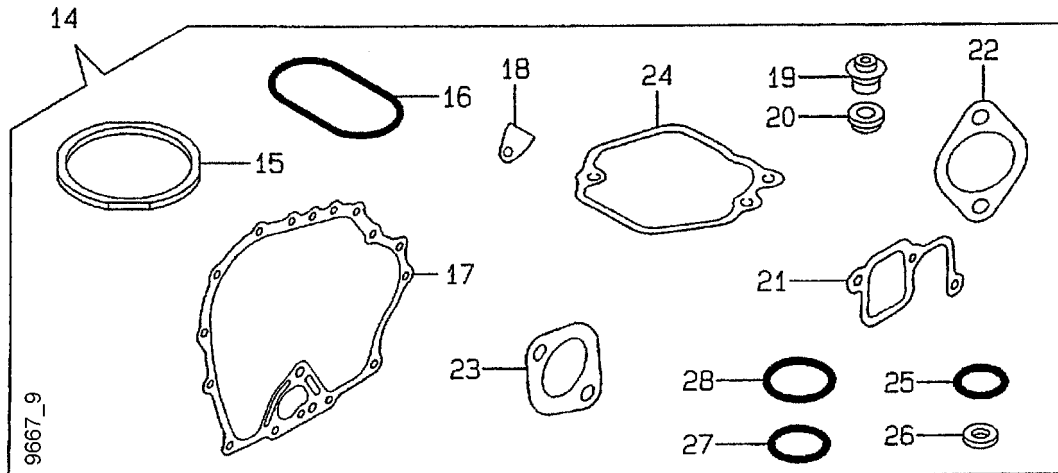


Pos.	Teile-Nr.	Stück	Bezeichnung	Abmessung	Norm	Bemerkung
3	415 180	1	Lüftergehäuse			
5	415 181	1	Dichtung, Lüftergehäuse			
8	415 169	1	Reversierstarter kpl.			inkl. 9 - 22
11	415 171	1	Seilscheibe (schwarz)			
13	415 172	1	Klinke, Metall			
15	415 148	1	Starterfeder			
17	415 173	1	Klinkendeckel			
18	415 174	1	Druckfeder			
19	415 175	1	Feder			
20	415 176	1	Schraube			
21	415 177	1	Startergriff			
22	415 178	1	Starterseil			
23	415 170	1	Anwerfrolle			
25	415 137	3	Schraube	M6x12		



9667_8

Pos.	Teile-Nr.	Stück	Bezeichnung	Abmessung	Norm	Bemerkung
1	415 002	1	Ansaugkrümmer			
2	415 094	1	Dichtung			
6	415 095	1	Auspuff			inkl. 8, 9
10	415 096	1	Dichtung			
14	415 097	1	Dichtung			
17	797 64	1	Ölbadluftfilter			



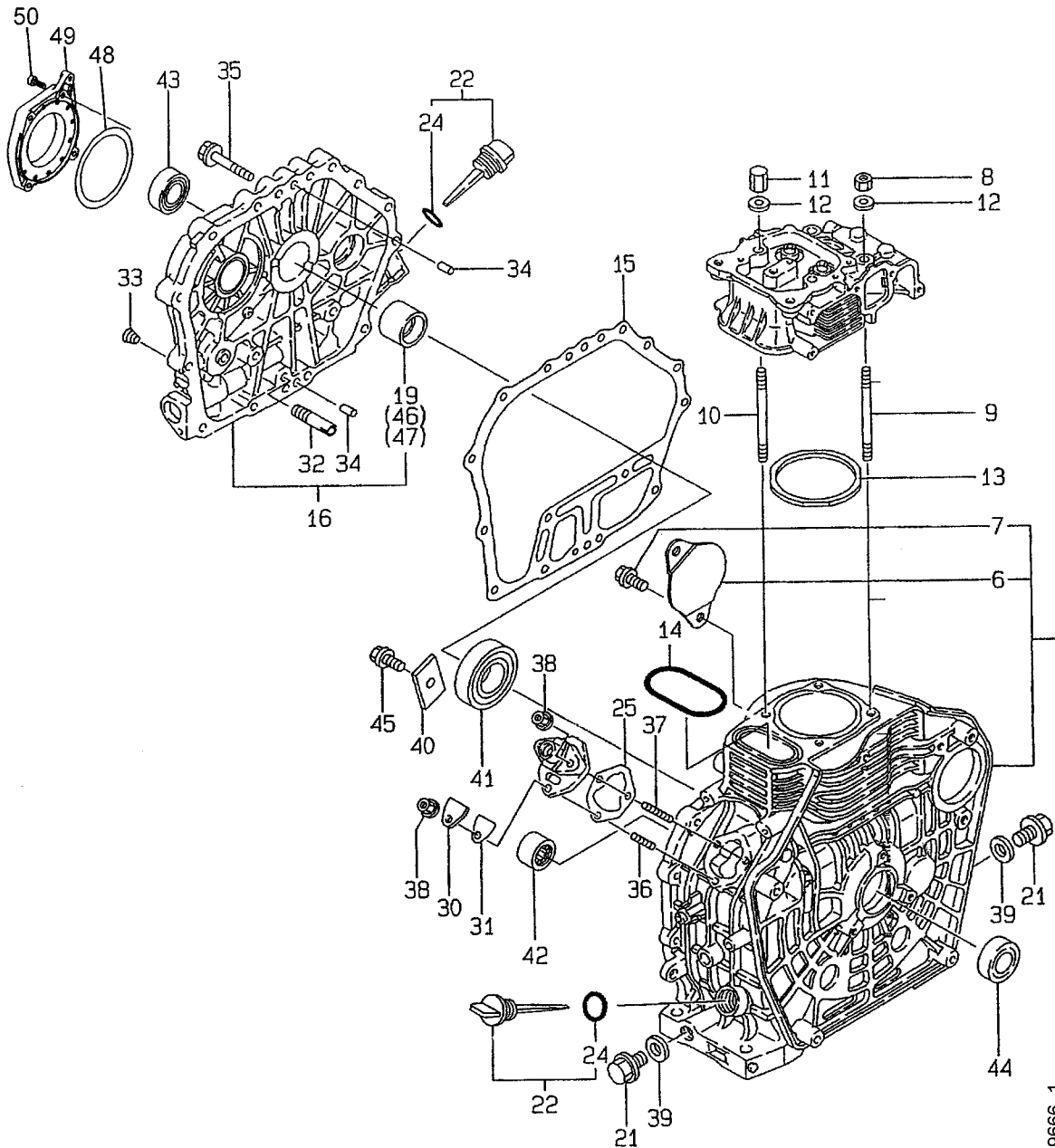
Pos.	Teile-Nr.	Stück	Bezeichnung	Abmessung	Norm	Bemerkung
14	415 098	1	Dichtungssatz			
26	415 014	2	Dichtring	16s		
27	415 015	1	O-Ring	1a S-22.4		
28	415 020	1	O-Ring			

Tafel 2746

Kurbelgehäuse

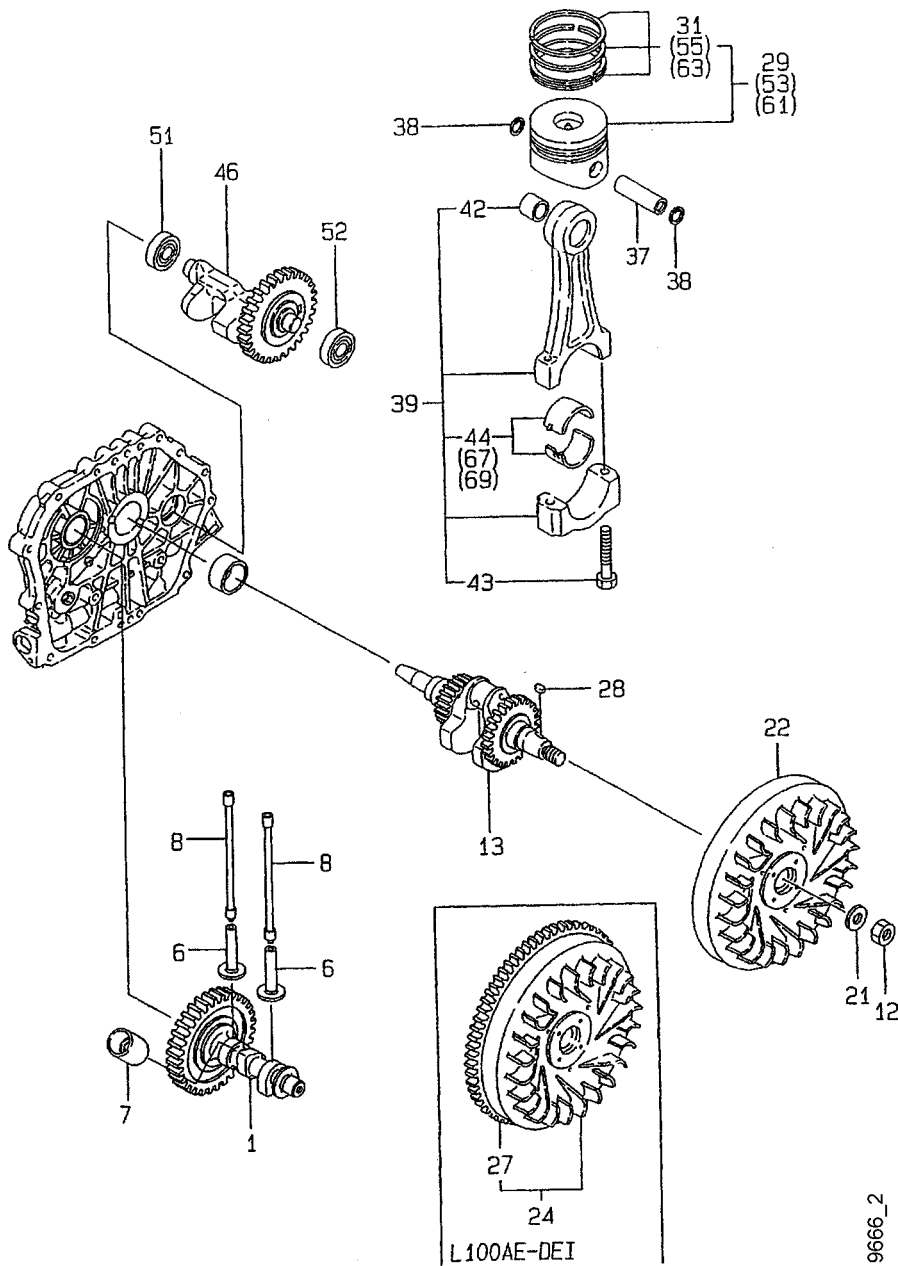
Yanmar L100AE

Blatt 1 von 1

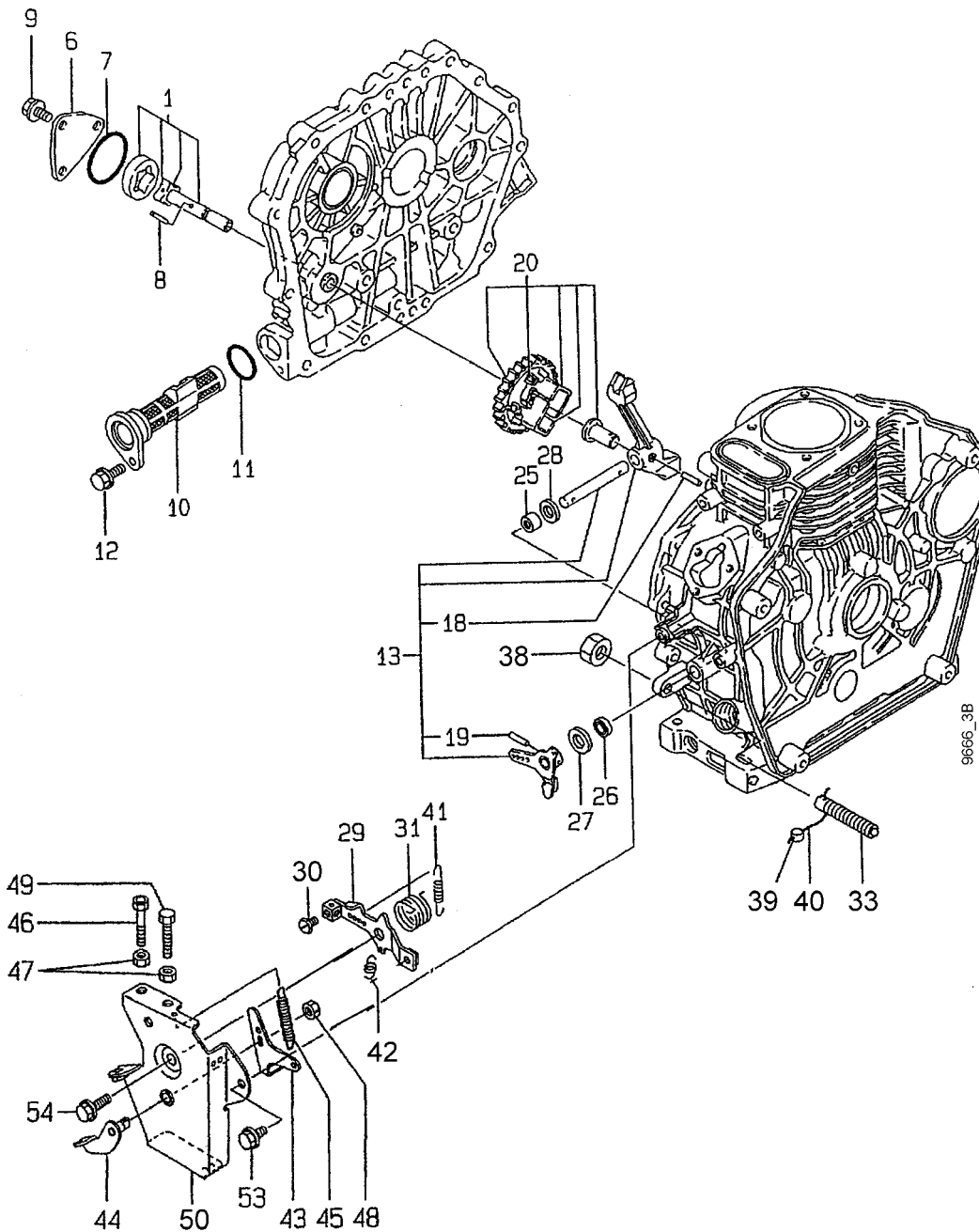


9666_1

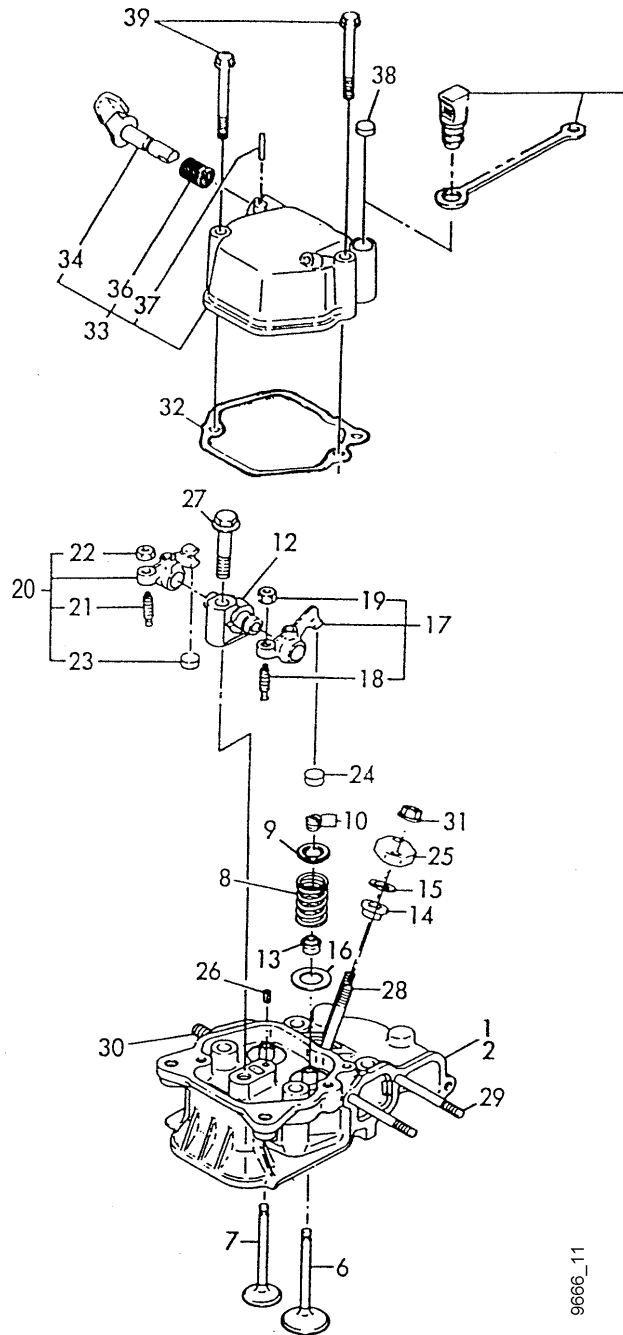
Pos.	Teile-Nr.	Stück	Bezeichnung	Abmessung	Norm	Bemerkung
13	415 021	1	Dichtung Zylinderkopf			
14	415 022	1	O-Ring			
15	415 023	1	Dichtung Kurbelgehäusedeckel			
19	415 141	1	Lagerbuchse			
22	415 024	2	Ölmessstab			
24	415 076	2	O-Ring			
25	415 013	1	Dichtung Einspritzpumpe			
39	415 014	2	Dichtring			
43	415 122	1	Wellendichtring			
44	415 122	1	Wellendichtring			
48	415 104	1	Dichtung			



Pos.	Teile-Nr.	Stück	Bezeichnung	Abmessung	Norm	Bemerkung
1	415 105	1	Nockenwelle			
6	415 106	2	Stößelpfanne			
7	415 167	2	Stößeltasse			
8	415 028	2	Stößelstange			
13	415 107	1	Kurbelwelle			
24	415 029	1	Lüfterrad mit Zahnkranz			f. Ausf. mit Elektroanlasser
29	415 006	1	Kolben kpl. Standard			
31	415 108	1	Kolbenringsatz Standard			
37	415 109	1	Kolbenbolzen			
38	415 110	2	Sprengring			
39	415 121	1	Pleuel			inkl. 42 - 44
43	415 159	2	Pleuelschraube			

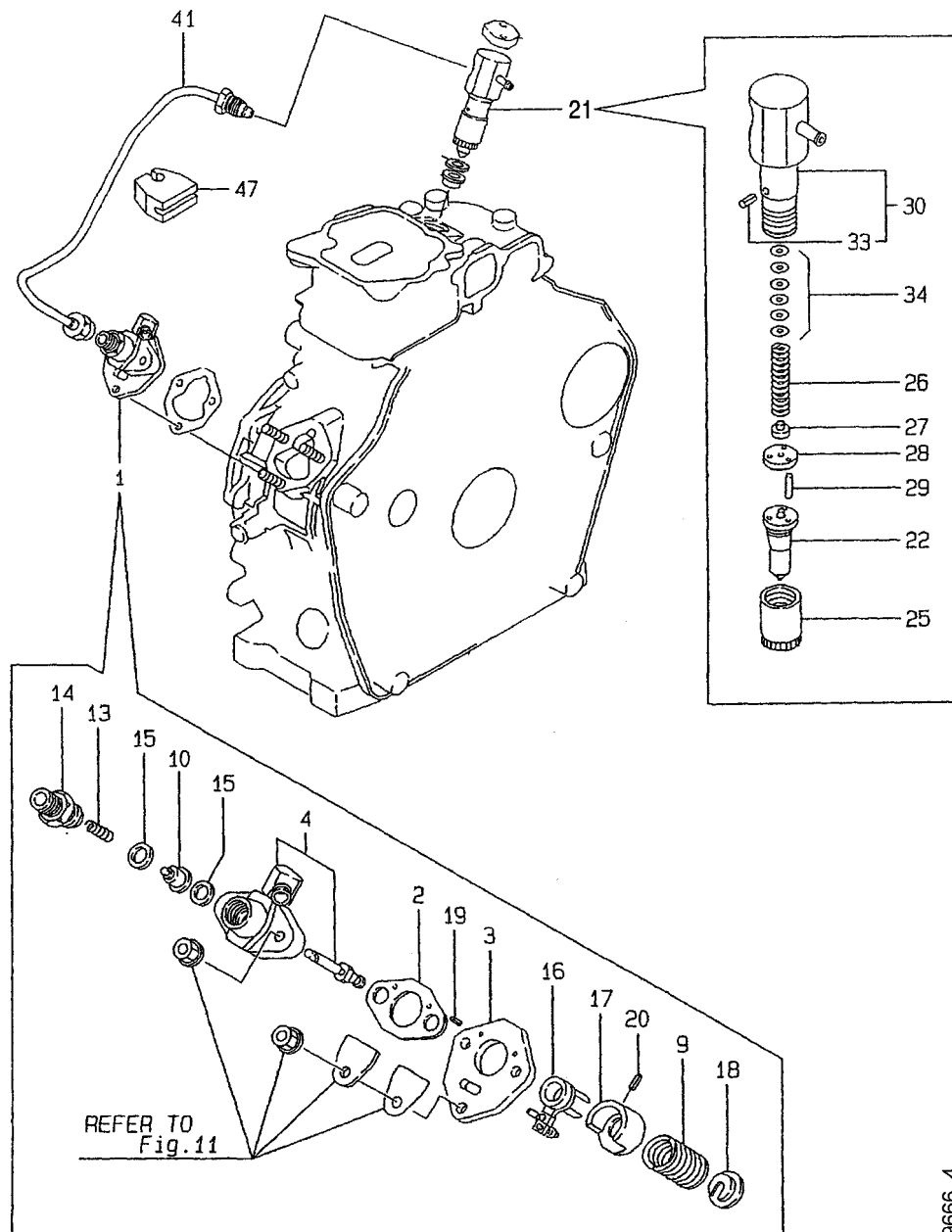


Pos.	Teile-Nr.	Stück	Bezeichnung	Abmessung	Norm	Bemerkung
7	415 020	1	O-Ring			
10	415 060	1	Ölfilter			
11	415 015	1	O-Ring	1a S-22.4		
31	415 004	1	Schenkelfeder			
33	415 166	1	Einstellschraube			
41	415 005	1	Zugfeder			
42	415 016	1	Zugfeder			
43	415 163	1	Hebel			
44	415 164	1	Hebel			
45	415 003	1	Zugfeder Motorstopp			
46	704 54	1	Stellschraube	M 6		
47	005 93	2	Sechskantmutter	M 6	DIN 934	
50	415 165	1	Deckel			



9666_11

Pos.	Teile-Nr.	Stück	Bezeichnung	Abmessung	Norm	Bemerkung
2	415 044	1	Zylinderkopf kpl.			
6	415 045	1	Ventil Einlass			
7	415 046	1	Ventil Auslass			
8	415 047	2	Ventilfeder			
9	415 048	2	Ventilteller			
10	415 049	2	Klemmkegel			
13	415 050	2	Dichtung Ventil			
16	415 051	2	Scheibe			
17	415 052	1	Kipphebel Einlass			
20	797 80	1	Kipphebel Auslass			
23	415 160	1	Ventilkappe			
24	415 160	1	Ventilkappe			
32	415 053	1	Dichtung Ventildeckel			
33	797 79	1	Ventildeckel kpl.			ICL 34-37
36	415 054	1	Schenkelfeder			



9666_4

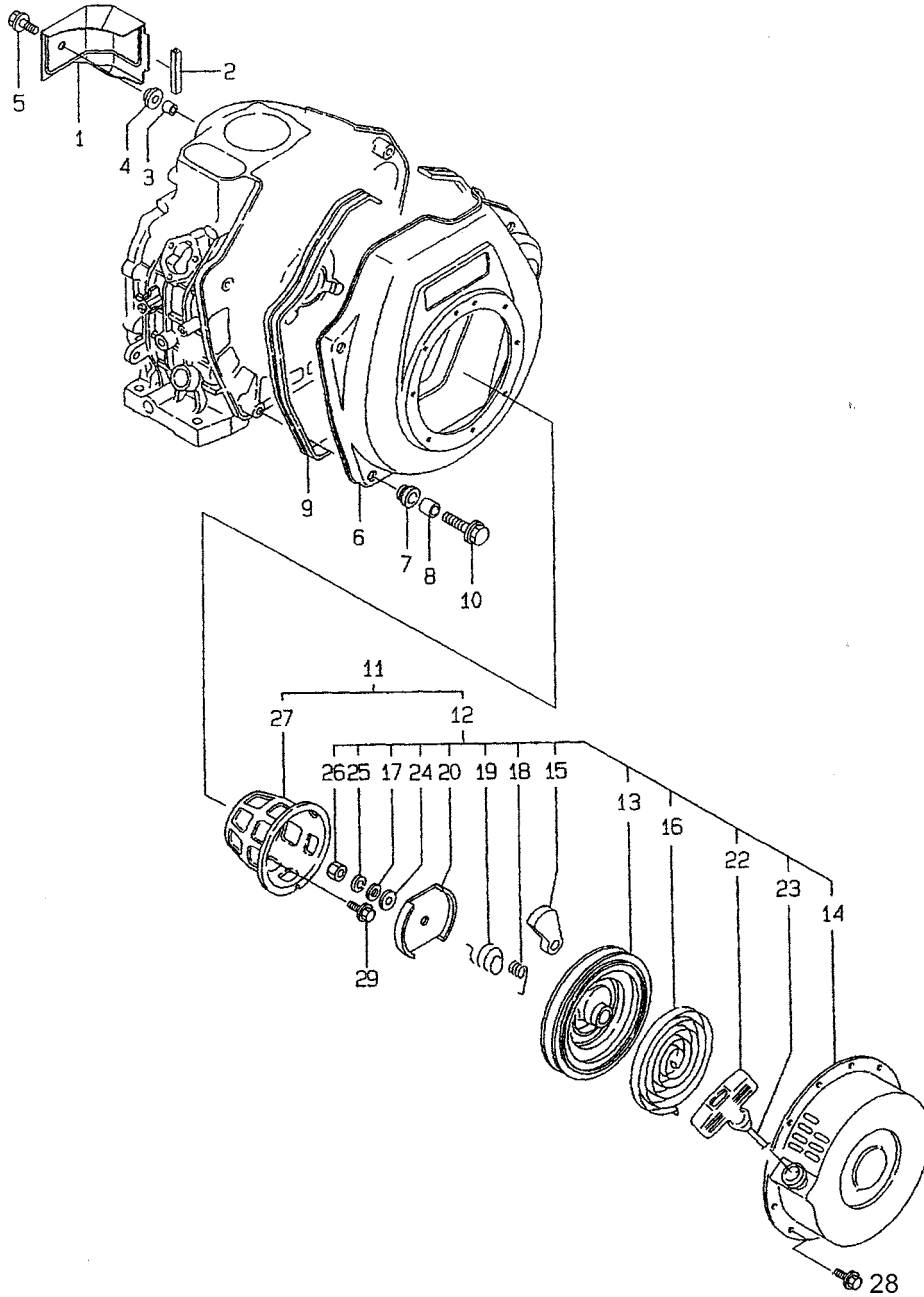
Pos.	Teile-Nr.	Stück	Bezeichnung	Abmessung	Norm	Bemerkung
1	799 01	1	Einspritzpumpe			inkl. 2 - 20
2	415 017	1	Dichtung Einspritzpumpe			
4	415 168	1	Pumpenkörper			
21	415 041	1	Einspritzdüse kpl.			inkl. 22 - 34
22	799 02	1	Einspritzdüse			
34	415 001	X	Einstellscheibe			

Tafel 275001 Luftleitbleche, Reversierstarter

Yanmar L100AE

Blatt 1 von 1

!, <2000.05



9666_5

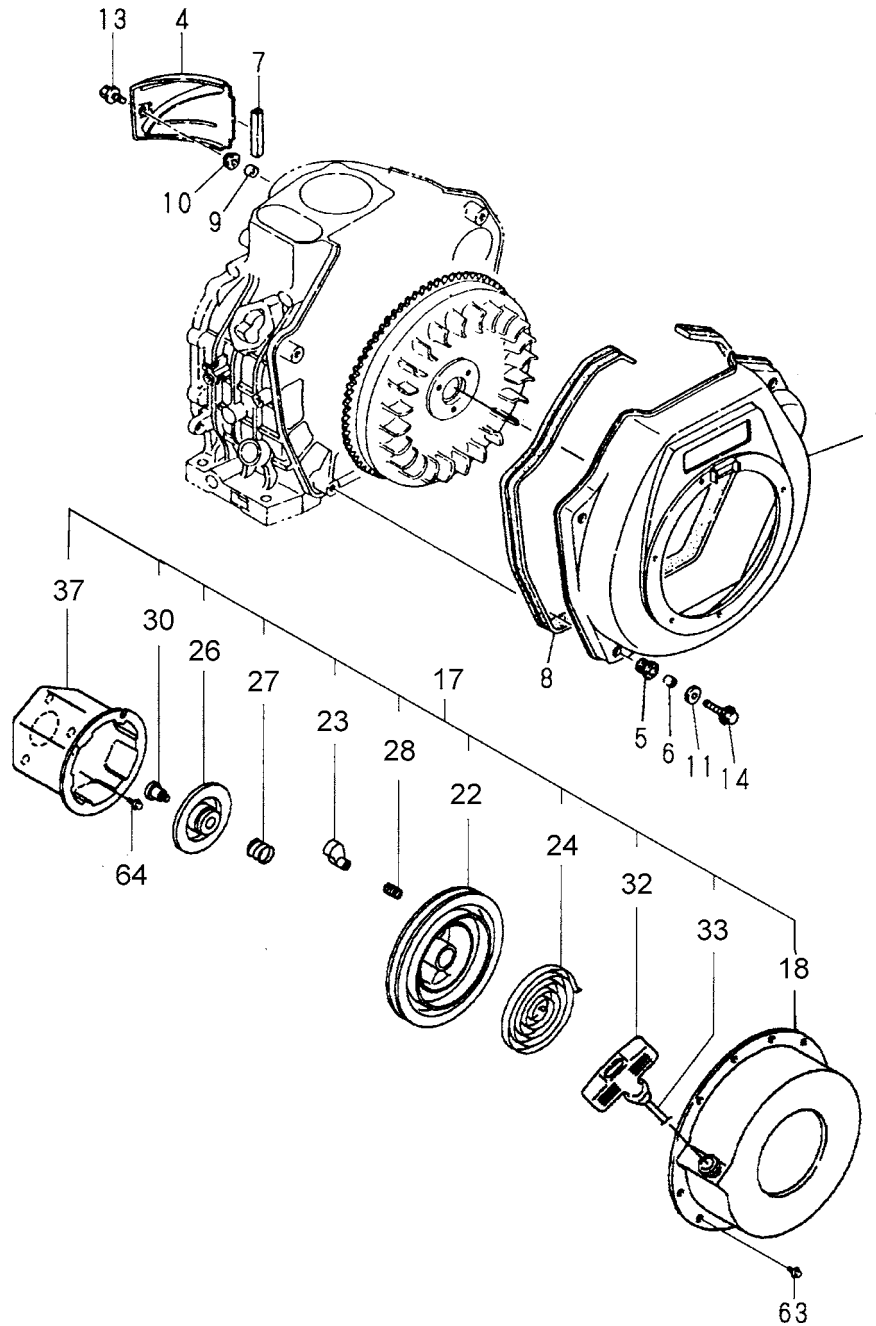
Pos.	Teile-Nr.	Stück	Bezeichnung	Abmessung	Norm	Bemerkung
6	798 70	1	Lüftergehäuse			
11	415 111	1	Reversierstarter			inkl. 12 - 27
13	415 030	1	Seilscheibe			
15	415 031	2	Klinke	Metall		
16	415 032	1	Starterfeder			
18	415 033	1	Schenkelfeder			
19	415 034	1	Schenkelfeder			
20	415 035	1	Platte			
22	415 036	1	Startergriff			
23	415 112	1	Starterseil			
27	415 037	1	Anwerfrolle	4-Loch		
29	415 137	4	Schraube	M 6x12		

Tafel 275002 Luftleitbleche, Reversierstarter

Yanmar L100AE

Blatt 1 von 1

!, >2000.06 - <2004



9666_12

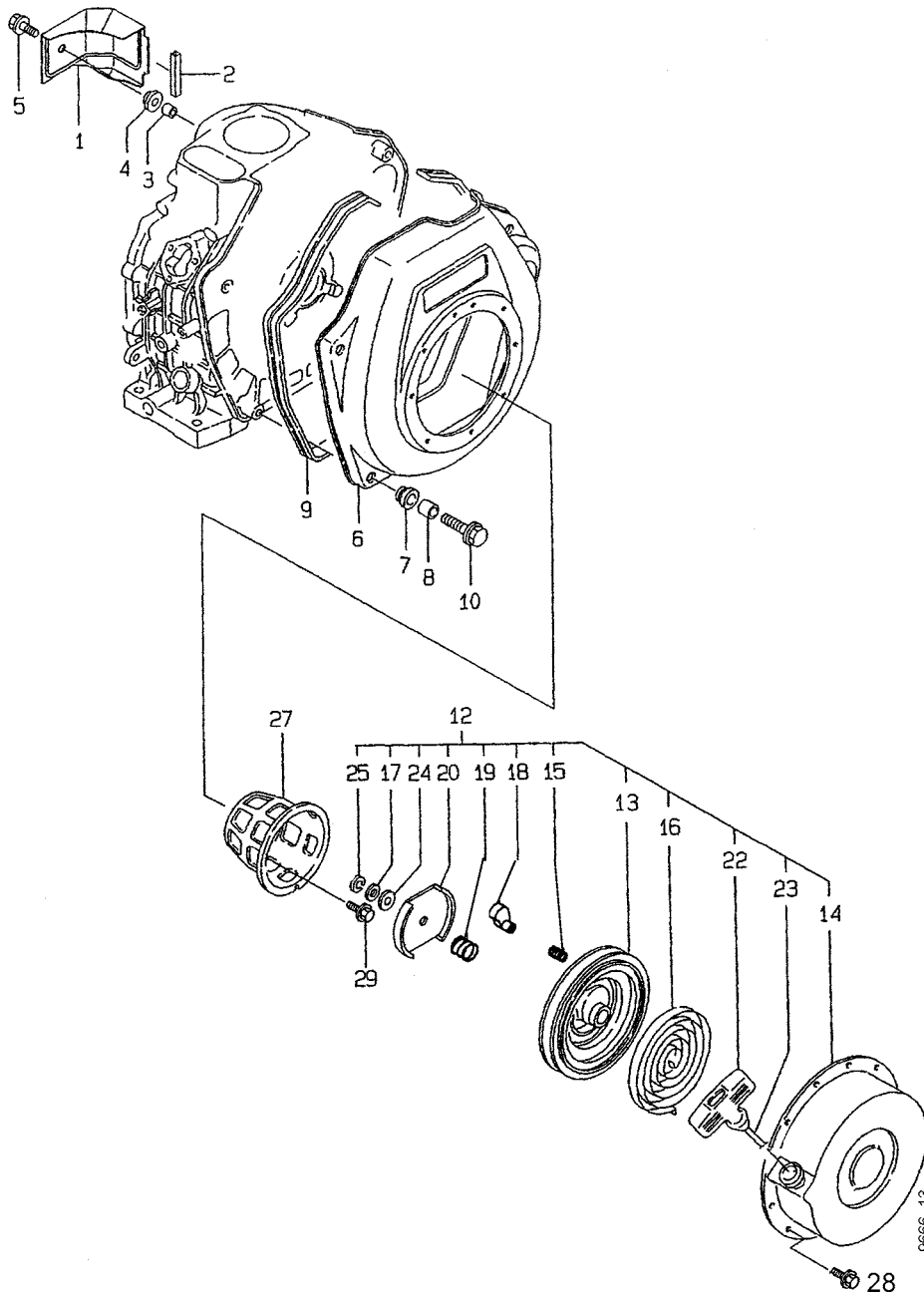
Pos.	Teile-Nr.	Stück	Bezeichnung	Abmessung	Norm	Bemerkung
1	798 70	1	Lüftergehäuse			
17	415 140	1	Reversierstarter			inkl. 22 - 37, EDT 78656 = 415144 + 415157
22	415 136	1	Seilscheibe			
23	415 123	2	Klinke	Kunststoff		
24	415 133	1	Starterfeder			
26	415 125	1	Klinkenplatte			
27	415 126	1	Feder			
28	415 124	2	Feder Klinke			
30	415 134	1	Schraube			
32	415 135	1	Startergriff			
33	415 130	1	Starterseil			
34	415 129	1	Scheibe Kunststoff			
37	415 132	1	Anwerfrolle	3-Loch		
64	415 137	3	Schraube	M 6x12		

Tafel 275003 Luftleitbleche, Reversierstarter

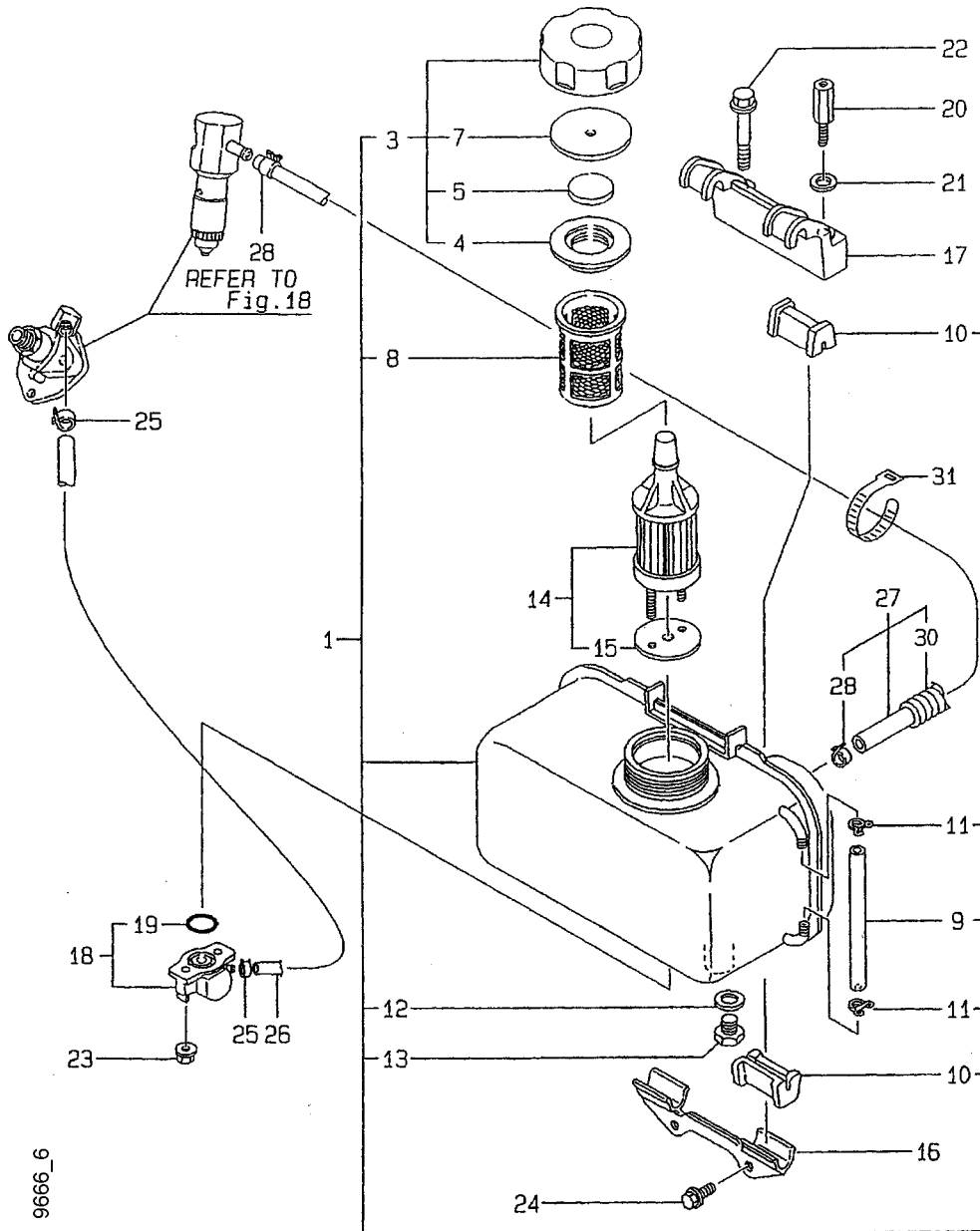
Yanmar L100AE

Blatt 1 von 1

!, > 2004

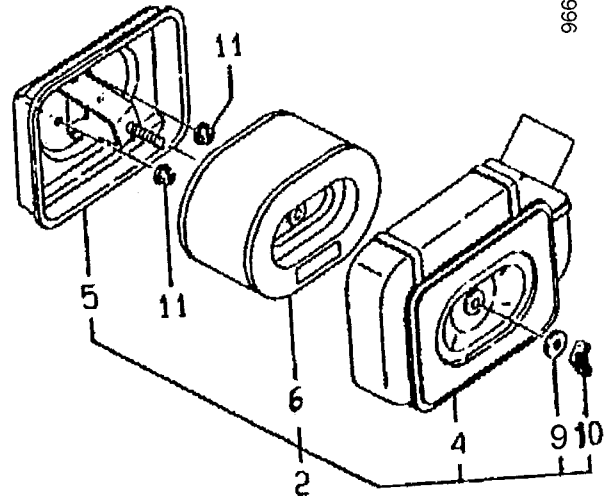
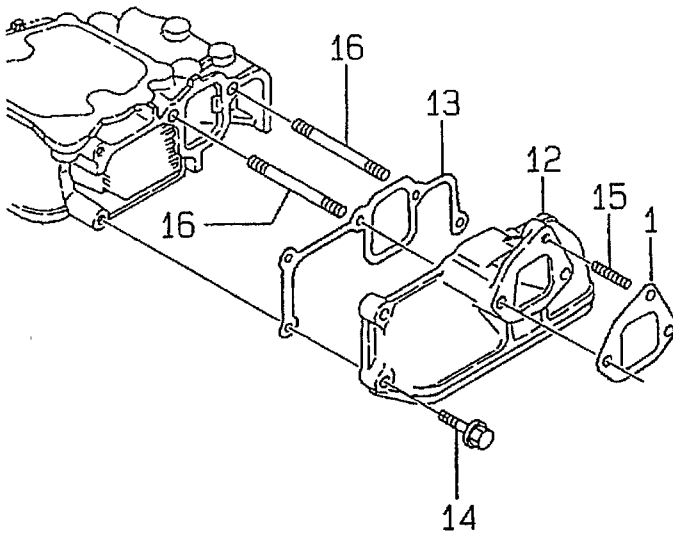


Pos.	Teile-Nr.	Stück	Bezeichnung	Abmessung	Norm	Bemerkung
6	798 70	1	Lüftergehäuse			
12	415 144	1	Reversierstarter			inkl. 12 - 25
13	415 146	1	Seilscheibe			
14	415 145	1	Startergehäuse			
15	415 153	1	Schenkelfeder			
16	415 148	1	Starterfeder			
17	415 155	1	Scheibe			
18	415 147	2	Klinke			
19	415 150	1	Schenkelfeder			
20	415 149	1	Platte			
22	415 151	1	Startergriff			
23	415 152	1	Starterseil			
24	415 156	1	Scheibe, Nylon			
25	014 12	1	Idealscheibe	7x0,9	DIN 6799	
27	415 157	1	Anwerfrolle			
27 a	415 158	1	Anwerfrolle	3-Loch		!, für Umbau von Kunststoffstarter auf Metallstarter
29	415 137	4	Schraube	M 6x12		



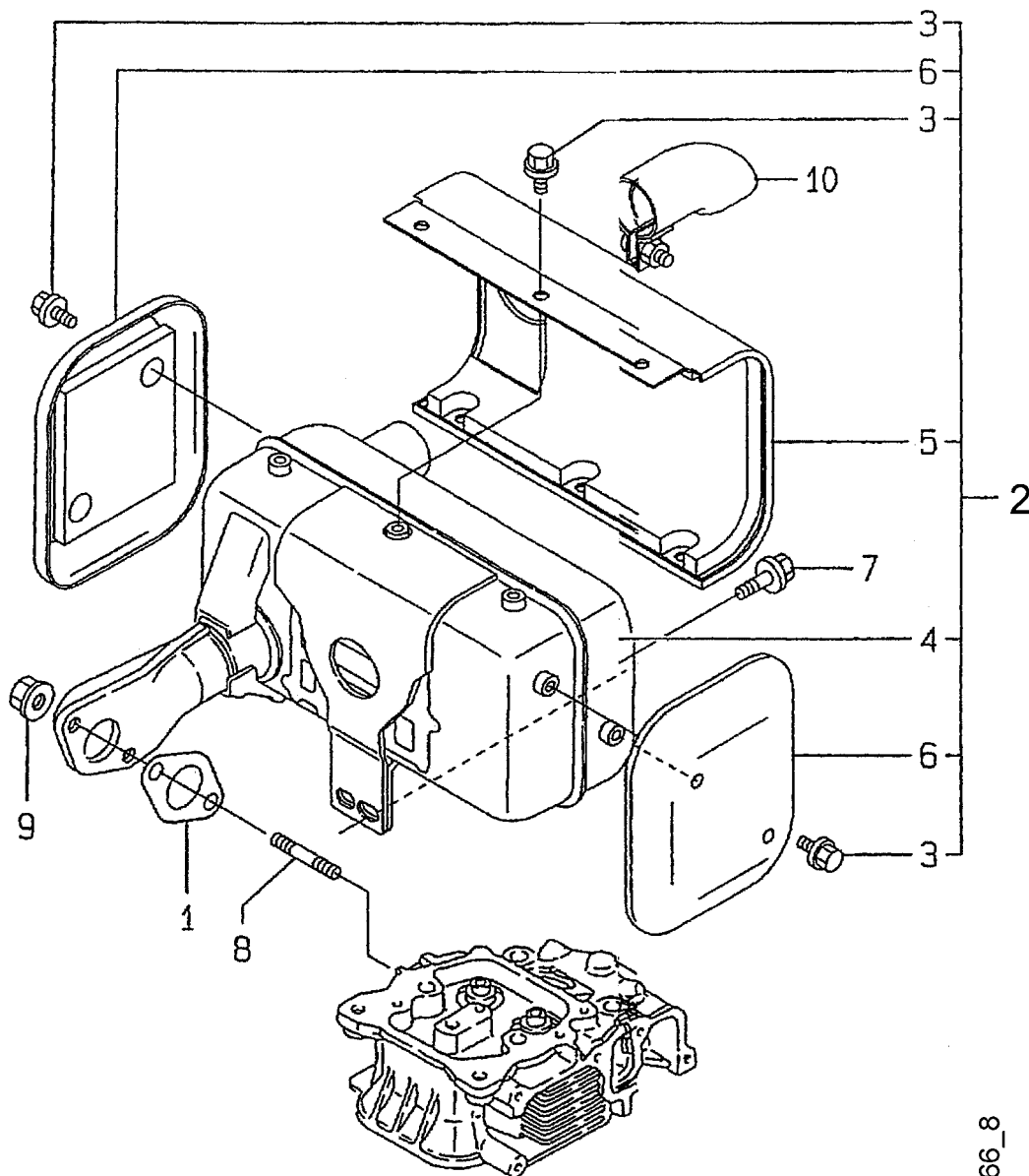
9666_6

Pos.	Teile-Nr.	Stück	Bezeichnung	Abmessung	Norm	Bemerkung
1	415 113	1	Kraftstoffbehälter			inkl. 3, 8 - 13
3	415 000	1	Tankdeckel			inkl. 4, 5, 7
8	415 018	1	Tanksieb			
9	9524 14	M	Kraftstoffschlauch	5/7,4 PVC klar	DIN 73379	0,15 m
10	415 019	4	Gummidämpfer			
11	736 64	2	Einrohrklemme	9/7,4		
14	415 010	1	Kraftstofffilter			inkl. 15
15	415 011	1	Dichtung für Kraftstofffilter			
18	415 038	1	Kraftstoffhahn			inkl. 19
19	415 039	1	O-Ring	1a S-15.0		
28	231 07	2	Schlauchschelle	7-11		
31	555 41	1	Kabelbinder	6,5x 210		



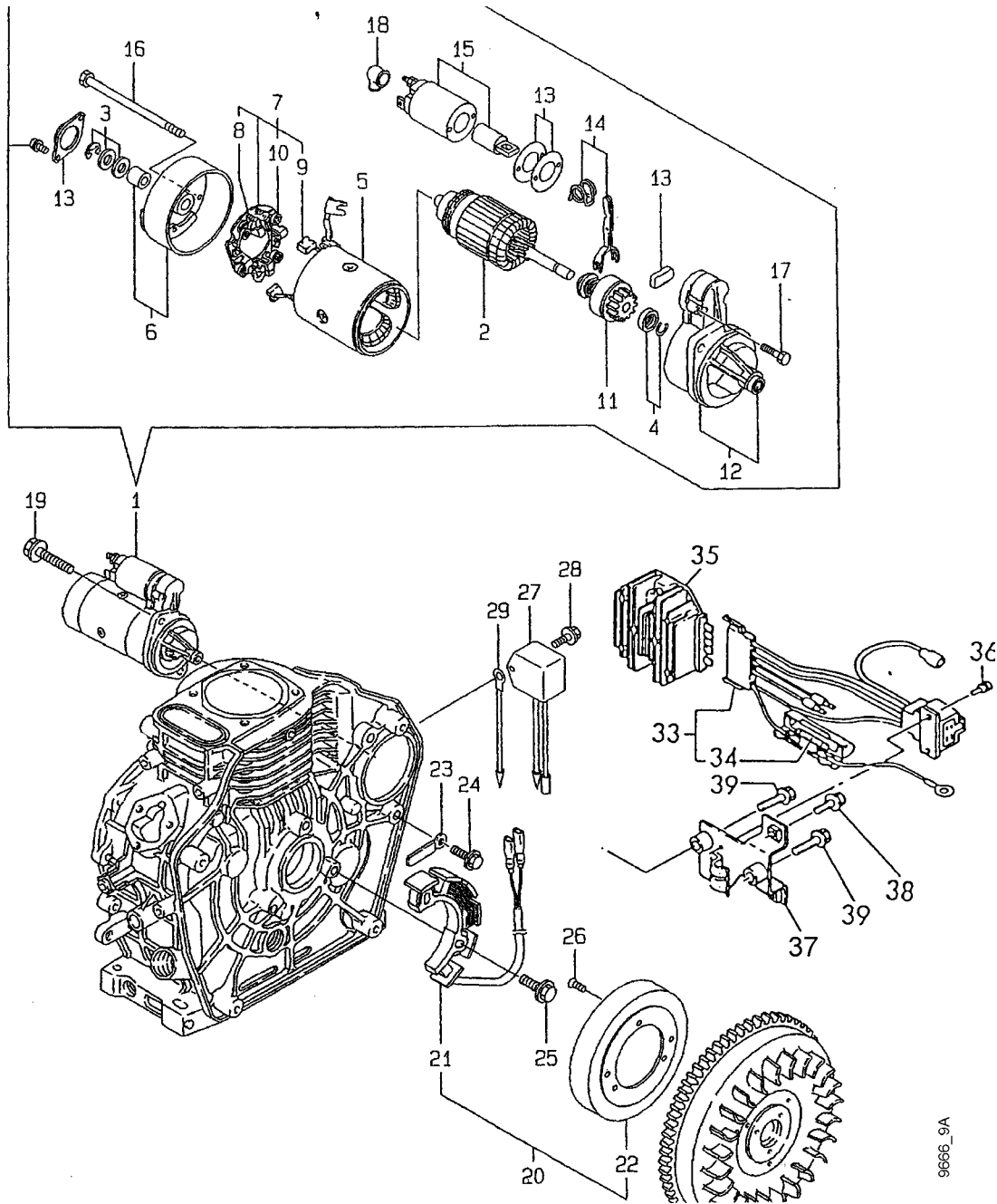
7 9666_7

Pos.	Teile-Nr.	Stück	Bezeichnung	Abmessung	Norm	Bemerkung
1	415 114	1	Dichtung Luftfilter			
4	415 115	1	Luftfilterdeckel			
5	415 025	1	Luftfiltergehäuse-Unterteil			
6	415 008	1	Luftfilter-Element			
9	664 13	1	Scheibe	8,4x24x2	DIN 9021	
10	007 27	1	Flügelmutter	M 8		
13	415 026	1	Dichtung Ansaugkrümmer			



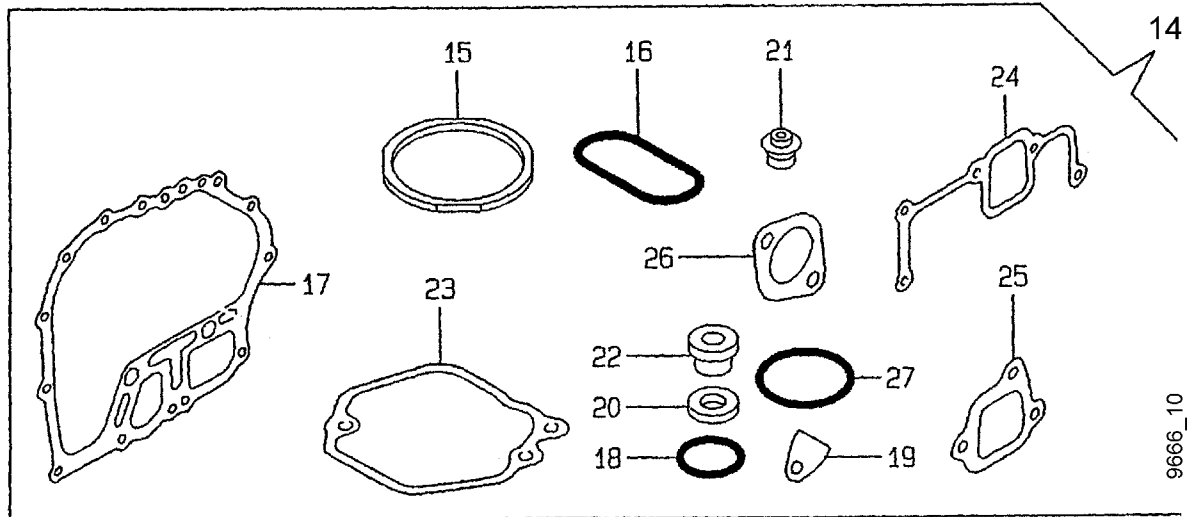
9666_8

Pos.	Teile-Nr.	Stück	Bezeichnung	Abmessung	Norm	Bemerkung
1	415 027	1	Dichtung			
2	415 116	1	Auspuff			inkl. 3 - 6
5	415 042	1	Berührungsschutz Längsseite			
6	415 043	2	Berührungsschutz Stirnseite			



9666_9A

Pos.	Teile-Nr.	Stück	Bezeichnung	Abmessung	Norm	Bemerkung
1	415 040	1	E-Starter			
19	799 07	2	Schraube	M 10x 30		
20	415 117	1	Generator kpl.			inkl. 21
21	415 118	1	Stator			
34	768 99	1	Glasrohrsicherung	30x6,5	15A	
35	415 142	1	Spannungsregler			
37	415 143	1	Reglerträger			



Pos.	Teile-Nr.	Stück	Bezeichnung	Abmessung	Norm	Bemerkung
14	415 119	1	Dichtungssatz			
15	415 021	1	Zylinderkopfdichtung			
16	415 022	1	O-Ring			
17	415 023	1	Dichtung			
20	415 014	2	Dichtring			
24	415 026	1	Dichtung			
26	415 027	1	Dichtung			
27	415 020	1	O-Ring			

agria



agria-Werke GmbH
Bittelbronner Straße 42
D-74219 Möckmühl
Tel. +49/ (0)62 98 /39-0
Fax +49/ (0)62 98/39-111
e-mail: info@agria.de
Internet: www.agria.de

Ihr **agria**-Fachhändler ganz in Ihrer Nähe: