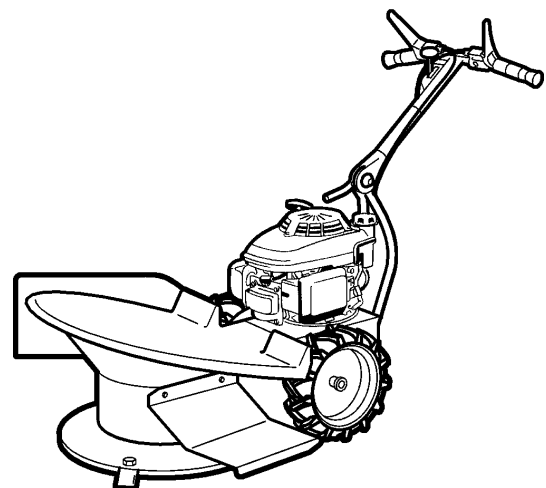
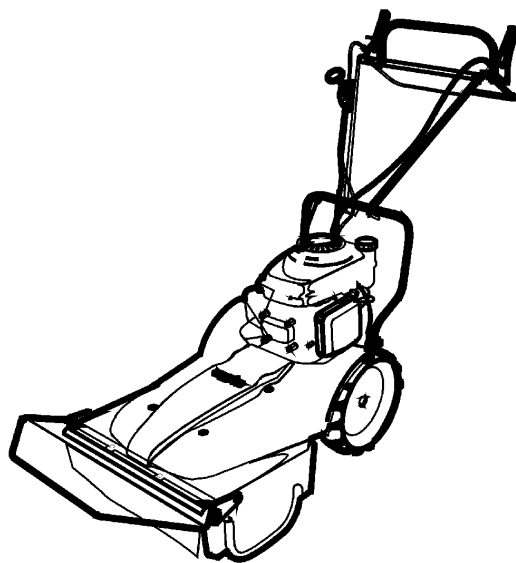


## Sichelmulcher 8000 Gestrüppmäher 8000

8000 511 53 cm Sichelmulcher  
8000 611 58 cm Gestrüppmäher  
8000 621 64 cm Gestrüppmäher



997161

07.10


## Stichwortverzeichnis

	Seite	Tafel
Aufkleber .....	8000511, -611, -621 ..... 31	2550_80
Rahmen, Kupplung .....	8000511 ..... 4	3189
Getriebe .....	8000511 ..... 6	3048
Radantrieb .....	8000511 ..... 8	3190
Mähwerk .....	8000511 ..... 9	3191
Messerwelle .....	8000511 ..... 10	3192
Abdeckung .....	8000511 ..... 11	3193
Lenkholm .....	8000511, -621 ..... 12	305302
Motoranbau .....	8000511 ..... 13	3194
Rahmen, Kupplung .....	8000611, -621 ..... 16	3047
Getriebe .....	8000611 ..... 18	3048
Getriebe .....	8000621 ..... 20	304801
Radantrieb .....	8000611, 621 ..... 22	3049
Mähwerk .....	8000611, -621 ..... 23-24	305001, 305003
Abdeckung .....	8000611, -621 ..... 25	3051
Motoranbau .....	8000611, -621 ..... 26	3052
Lenkholm .....	8000611 ..... 28	305301
Lenkholm .....	8000621 ..... 30	305302
Werkzeug .....	32	2124

**Tafel 2350      Empfehlungen, Symbol-Beschreibung, Hinweise**

Blatt 1 von 1

**Empfehlung:      Wartung und Instandsetzung**

 **Vor Reinigungs-, Wartungs- und Reparaturarbeiten Motor abstellen und je nach Motorenausführung Kerzenstecker bzw. Zündschlüssel oder Netzstecker ziehen.**

Eine **agriafachwerkstatt** hat geschulte Mechaniker, die eine fachgemäße Wartung und Instandsetzung durchführen. Größere Wartungsarbeiten und Instandsetzungen sollten Sie nur dann selbst vornehmen, wenn Sie über die entsprechenden Werkzeuge und Kenntnisse von Maschinen und Motoren verfügen. Nicht mit einem harten Gegenstand oder Metallwerkzeug gegen das Schwungrad klopfen, es könnte Risse bekommen und während des Betriebes zersplittern und Verletzungen oder Schäden verursachen. Zum Abziehen des Schwungrades nur geeignetes Werkzeug verwenden.

**Hinweis für Klebstoffe:**

Bei Verwendung von Klebstoff (Schraubensicherung LOCTITE) muß das Bolzengewinde und das Muttergewinde vor dem Auftragen von LOCTITE, sauber und fettfrei sein. Klebestellen mit LOCTITE 242 können mit Schraubenschlüssel gelöst werden.

Klebestellen mit LOCTITE 270 und 638 zum Lösen auf ca. 80°C anwärmen.

 Beachten Sie auch die Packungsbeilage des Klebstoffes!

**Empfehlung: Schmierstoffe und Korrosionsschutzmittel**

- Für Motor und Getriebe verwenden Sie die vorgeschriebenen Schmierstoffe (siehe Technische Angaben).
- Für "offene" Schmierstellen bzw. Nippelschmierstellen empfehlen wir **Bio-Schmieröl** bzw. **Bio-Schmierfett** zu verwenden (nach Angaben in der Betriebsanleitung).
- Für Konservierung von Maschinen und Geräten empfehlen wir **Bio-Korrosionsschutzöl** zu verwenden (jedoch nicht verwenden für lackierte Außenverkleidungen). Korrosionsschutzöl kann mit Pinsel oder Sprühgerät aufgetragen werden.

Bio-Schmiermittel und Bio-Korrosionsschutzmittel sind umwelt-schonend, weil sie biologisch schnell abbaubar sind.

Mit dem Einsatz von Bio-Schmiermittel und Bio-Korrosionsschutzöl handeln Sie ökologisch richtig, schützen die Umwelt, fördern die Gesunderhaltung von Menschen, Tieren und Pflanzen.

Ansprüche, gleich welcher Art, können aus der bildlichen Darstellung der Ersatzteilliste nicht geltend gemacht werden.

**Schutzgebühr entsprechend der Preisliste**

Bitte hier die Maschinen-Daten eintragen:

Maschinen-Art.-Nr.: .....

Ident-/Maschinen-Nr.: .....

Motor-Typ: .....










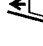

Motor-Nr.: .....

Kaufdatum: .....

Geben Sie diese Daten bei jeder Ersatzteilbestellung an, um Fehler bei der Lieferung zu vermeiden.

**Nur original agria-Ersatzteile verwenden!**

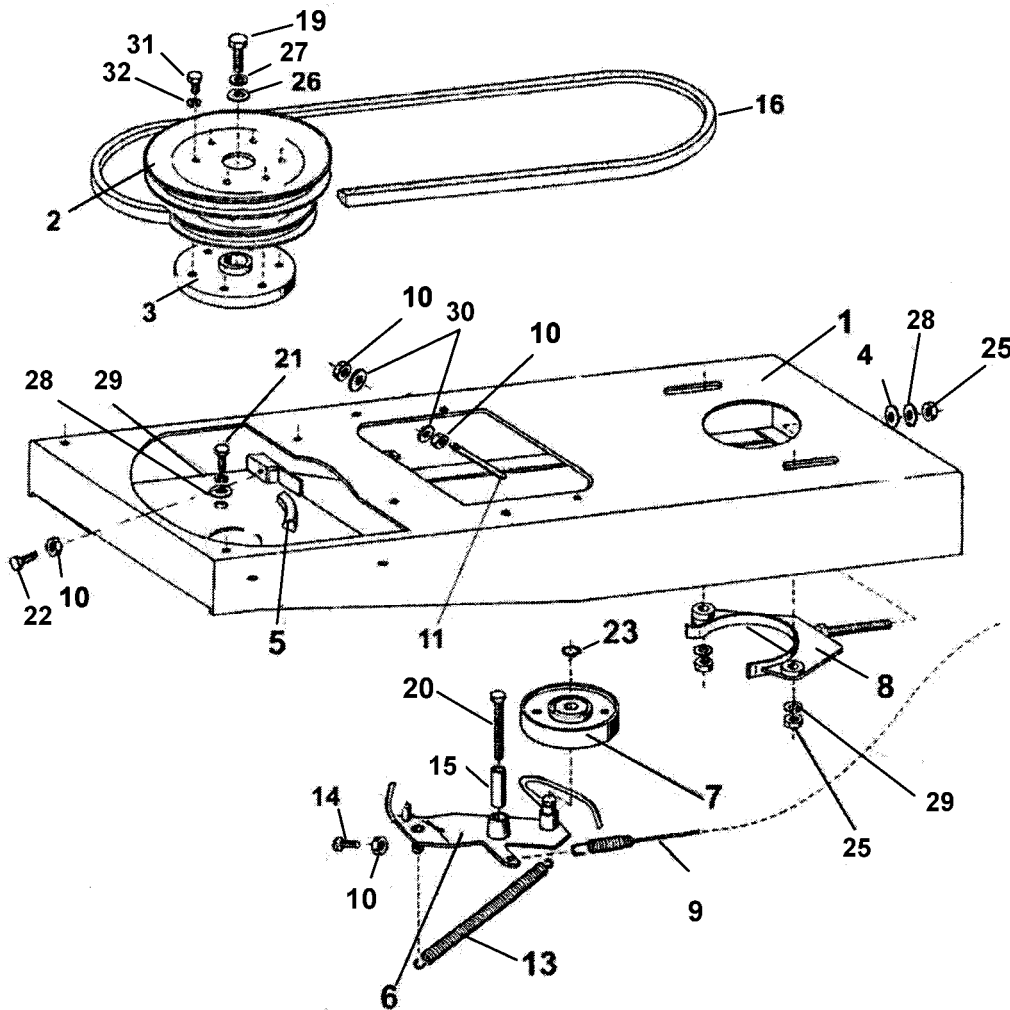
**Symbol-Beschreibung:**

-  = Warnhinweise beachten
-  = wichtige Information
-  ... = Teil mit Dicht- bzw. Klebemittel (siehe Angaben) einbauen bzw. einkleben.
-  = Fläche vor dem Montieren mit Fett (siehe Angaben) einstreichen.
-  = Teil aus arbeitstechnischen Gründen einölen
-  ..Nm = Anzugswerte der Befestigungsschrauben.
-  = Einbaurichtung beachten!
-  = mit Spezialwerkzeug montiert.
-  = Sichtprüfung, Zustandstandsprüfung; Maße und Einstellwerte.
-  = Vor dem Demontieren ist das Markieren der Lage von Teilen zueinander erforderlich. Beim Zusammenbauen ist die Markierung zu beachten.
-  = Teil erst nach Prüfung wiederverwenden, falls notwendig auswechseln
- !** = auf Ausführung achten
- <.....** = bis Ident-Nr.; Maschinen-Nr.; Fahrgestell-Nr.; Motor-Nr.
- >.....** = ab Ident-Nr.; Maschinen-Nr.; Fahrgestell-Nr.; Motor-Nr.
- ENL** = einzeln nicht lieferbar
- ED** = ersetzt durch:
- EDT** = ersetzt durch Teilesatz:
- M** = Meterware; anstelle Stückzahl, benötigte Mengenangabe siehe Bemerkung
- X** = Menge nach Bedarf

Tafel 3189    Rahmen, Kupplung

8000 511

Blatt 1 von 2

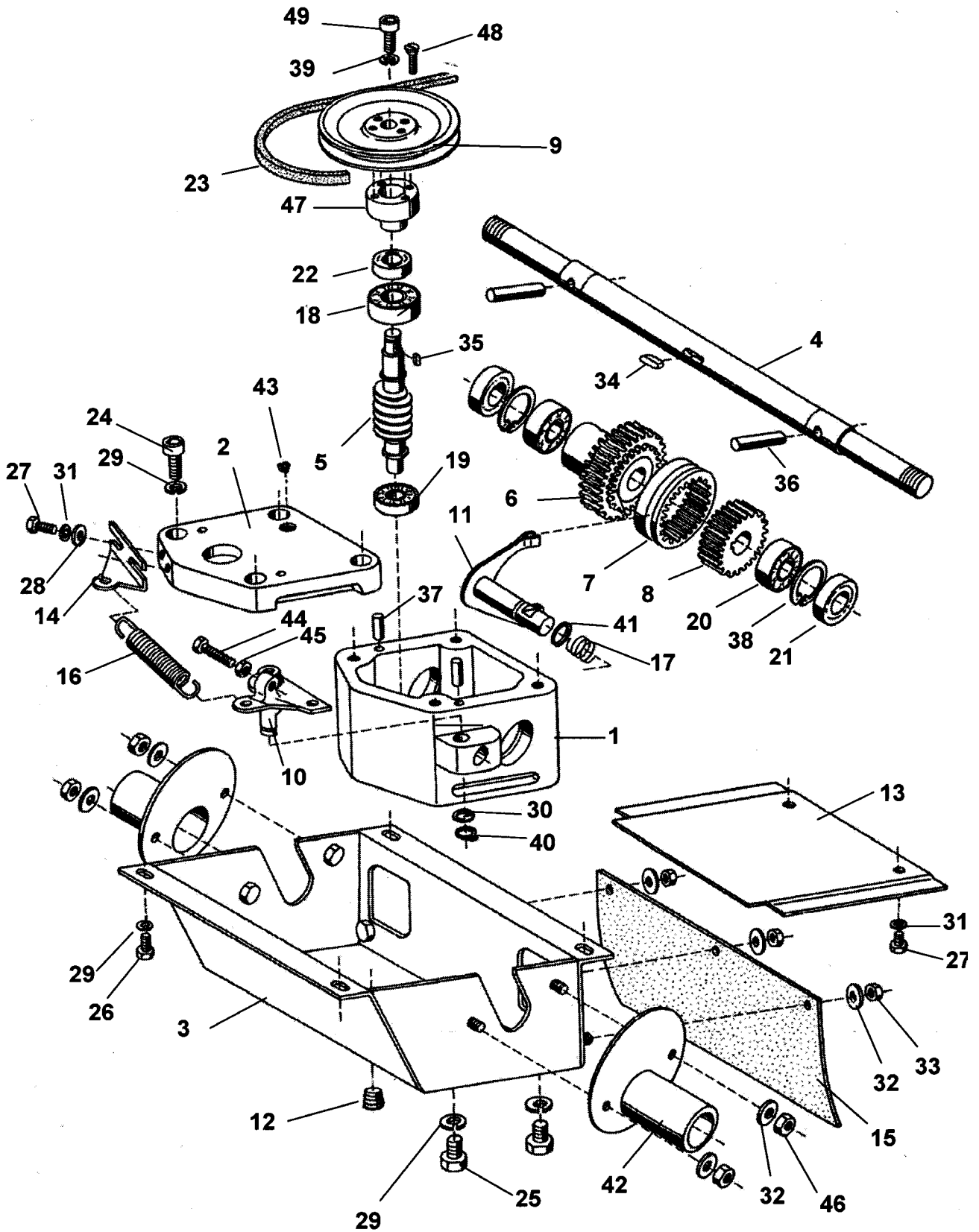


**Tafel 3189    Rahmen, Kupplung**

**8000 511**

Blatt 2 von 2


Pos.	Teile-Nr.	Stück	Bezeichnung	Abmessung	Norm	Bemerkung
1	479096	1	Rahmen			
2	479097	1	Keilriemenscheibe			incl. 3, 30, 31
3	479008	1	Antriebsscheibe			
		1	Scheibe Blech			
		1	Scheibe Bremsen - Blech			
		3	Abstandhalter			
		3	Kopfschraube	M 6x35		
		9	Träger	6,1		
		6	Schraube	M 6x14		
		6	Mutter	M 6		
4	61088	1	Gummischeibe	8x15x3		
5	479009	1	Bremsband			
6	479010	1	Spannhebel			
7	479011	1	Spannrolle			
7 a	23271	1	Kugellager	6201.2RS		
7 b	01373	2	Seegerring	i32x1,2	DIN472	
8		1	Keilriemenspanner			
9	479070	1	Bowdenzug Fahrtrieb			
10	00593	9	Sechskantmutter	M 6	DIN934	
11	479014	1	Riemenführung			
13	479016	1	Zugfeder Riemenspannung			
14	00022	1	Sechskantschraube	M 6x30	DIN931	
15	479017	1	Distanzrohr			
16	479074	1	Keilriemen	13x1400 Li		
19	00113	1	Sechskantschraube	M10x20	DIN933	
20		1	Sechskantschraube	M 6x45	DIN	
21	00109	3	Sechskantschraube	M 8x25	DIN933	
22	00112	1	Sechskantschraube	M 6x16	DIN933	
23	01322	1	Seegerring	a12x1	DIN471	
25	00595	3	Sechskantmutter	M 8	DIN934	
26	79651	1	Scheibe	10,5x30x2,5	DIN9021	
27	77310	1	Sperrkantscheibe	SKM 10		
28	66413	4	Scheibe	8,4x24x2	DIN9021	
29	77308	5	Sperrkantscheibe	SKM 8		
30	00780	2	Scheibe	6,4x12,5x1,6	DIN 125	
31		3	Sechskantschraube	M 6x14		
32	77306	8	Sperrkantscheibe	SKM 6		



**Tafel 304802      Getriebe**

**8000 511**

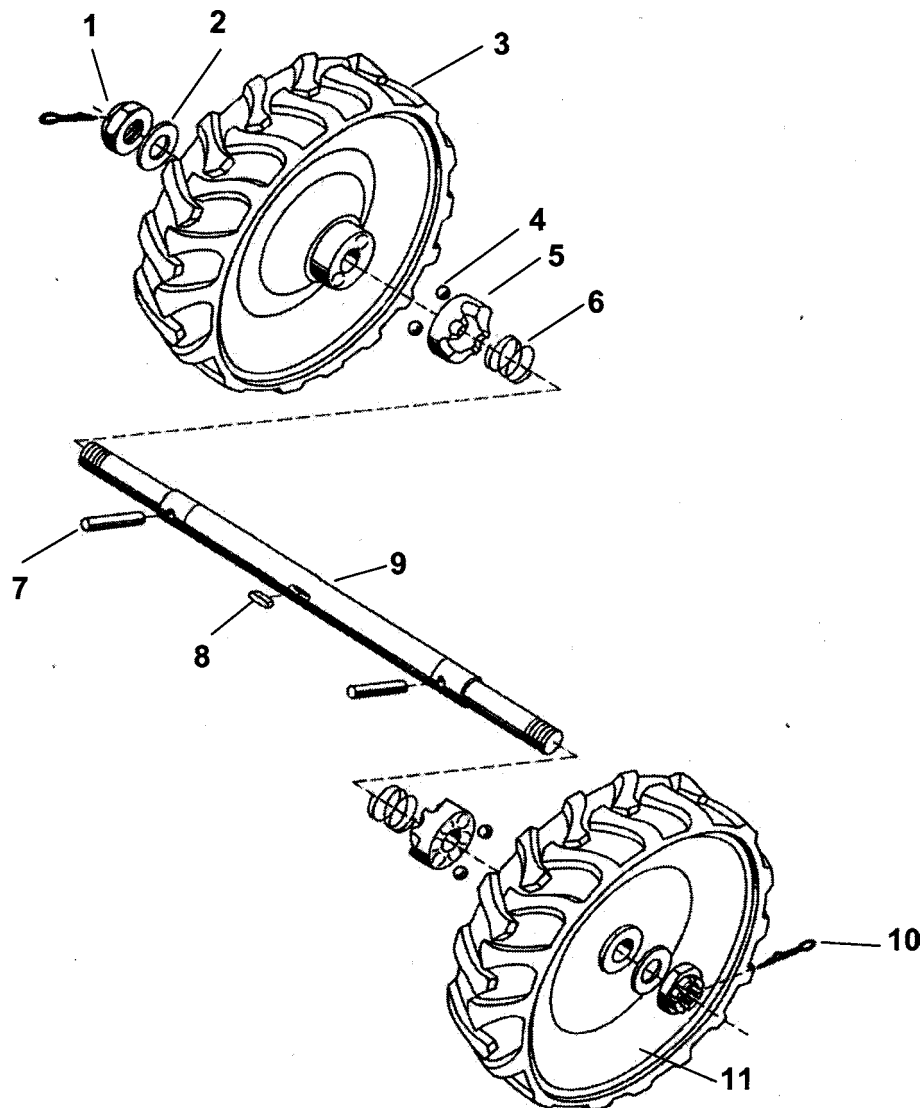
Blatt 2 von 2

Pos.	Teile-Nr.	Stück	Bezeichnung	Abmessung	Norm	Bemerkung
1	479018	1	Getriebegehäuse			
2	479019	1	Getriebedeckel			 Flüssigdichtung Loctite 573
3	479020	1	Gehäuse			
4	479023	1	Radwelle			
5	479024	1	Schneckenwelle			
6	479025	1	Schneckenrad			
7	479026	1	Schaltnuffe			
8	479027	1	Zahnrad			
9	479028	1	Keilriemenscheibe			
10	479029	1	Schalthebel			
11	479030	1	Schalthebel			
12						
13	479032	1	Gehäusedeckel			
14	479033	1	Federhalter			
15	479003	1	Heckschutztuch			
16	479034	1	Zugfeder			
17	479035	1	Druckfeder			
18	02564	1	Kugellager	6203		
19	53067	1	Kugellager	6202		
20	02554	2	Kugellager	6005		
21	01979	2	Simmerring	25x47x7		
22	29770	1	Simmerring	17x30x7		
23	479073	1	Keilriemen	10x475 Li		
24	00218	4	Innensechskantschraube	M 8x30	DIN 912	
25	00110	4	Sechskantschraube	M 8x25	DIN 933	
26	00102	4	Sechskantschraube	M 8x16	DIN 933	
27	00108	4	Sechskantschraube	M 6x12	DIN 933	
28	00780	2	Scheibe	6,4x12,5x1,6	DIN 125	
29	77308	8	Sperrkantscheibe	SKM 8 8,2x18,2x1,4		!, für 25 und 26
29 a	17374	4	Schnorrnscheibe	VS 8		!, für 24
30	79381	1	Scheibe	12x18x0,8		
31	77306	4	Sperrkantscheibe	SKM 6		
32	73639	7	Scheibe	5,3x15x1,2	DIN 9021	
33	28105	3	Sicherungsmutter	M 5	DIN 985	
34	79381	1	Passfeder	6x6x14		
35	79382	1	Passfeder	4e7x4x12		
36	479036	2	Bolzen	10x45-St	ISO 8734-A	
37	79380	2	Bolzen	5h8x16	ISO 2358	
38	01382	2	Seegerring	i47x1,75	DIN 472	
39		1	Scheibe	DIN 471		
40	01322	1	Seegerring	a12x1	DIN 471	
41	479037	1	Ring	14x10		
42	479109	2	Wickelschutz			
43	479038	1	Dichtung			
44	00126	1	Sechskantschraube	M 6x20	DIN 933	
45	00593	1	Sechskantmutter	M 6	DIN 934	
46	28105	4	Sicherungsmutter	M 5		
47		1	Nabe			
48		4	Senkschraube	M 6x20		
49		1	Innensechskantschraube	M 6x22		

**Tafel 3190    Radantrieb**

**8000 511**

Blatt 1 von 1

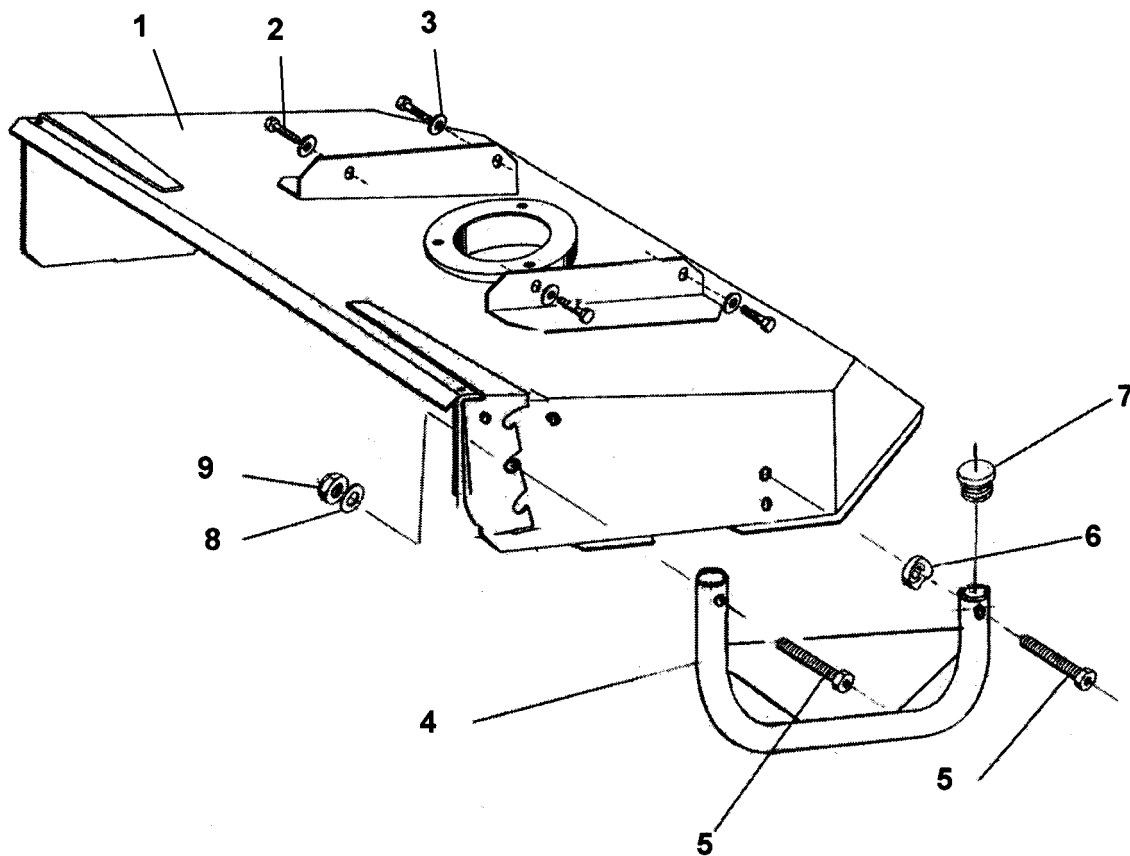


Pos.	Teile-Nr.	Stück	Bezeichnung	Abmessung	Norm	Bemerkung
1	77854	2	Kronenmutter	M20x1,5		
2	00789	2	Scheibe	21x37x3	DIN 125	
3	479102	1	Triebbad rechts	325		
4	77853	4	Kugel	7	DIN 5401	
5	479043	2	Freilaufnabe			
6	479044	2	Druckfeder			
7	479036	2	Bolzen	10.45-St	ISO 8734	
8	01835	1	Passfeder	6x6x18	DIN 6885	
9	479023	1	Radwelle			
10	01461	2	Splint	4x40	DIN 94	
11	479101	1	Triebbad links	325		

**Tafel 3191    Messerkasten, Kufen**

**8000 511**

Blatt 1 von 1

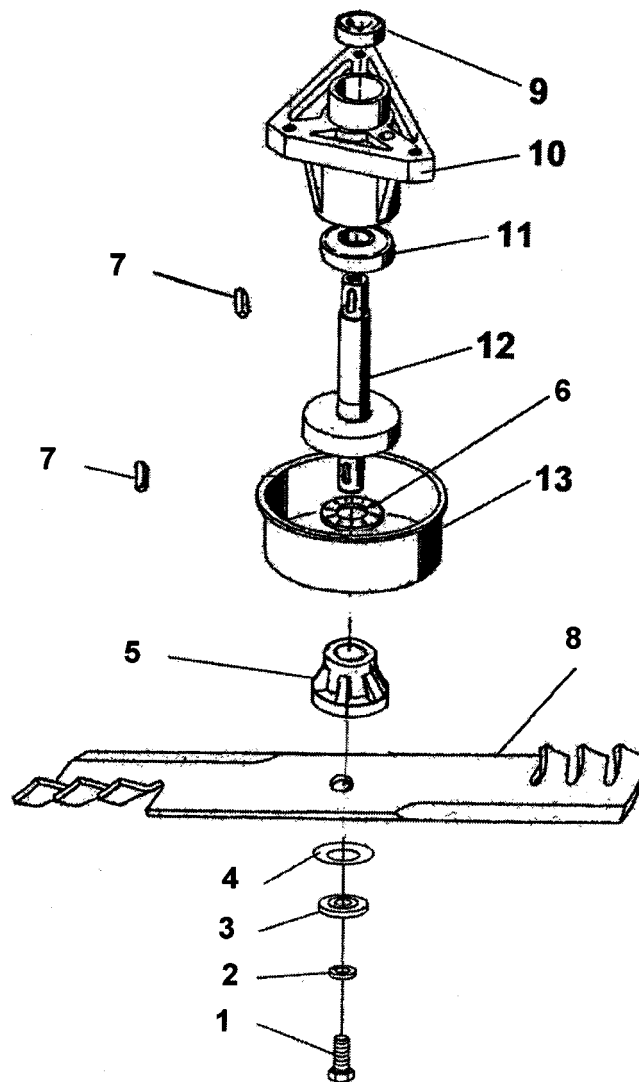


Pos.	Teile-Nr.	Stück	Bezeichnung	Abmessung	Norm	Bemerkung
1	479099	1	Messerkasten			
2	00112	4	Sechskantschraube	M 6x16	DIN933	
3	77306	4	Sperrkantscheibe	SKM6		
4	479098	2	Kufe			
5	79140	4	Linseninnensechskntschr.	M 8x40	ISO 7380	
6	79300	2	Sattelscheibe			
7	479106	4	Stopfen			
8	66413	2	Scheibe	6,4x24x2	DIN9021	
9	00665	2	Sicherungsmutter	M 8	DIN985	

**Tafel 3192 Messerwelle**

8000 511

Blatt 1 von 1

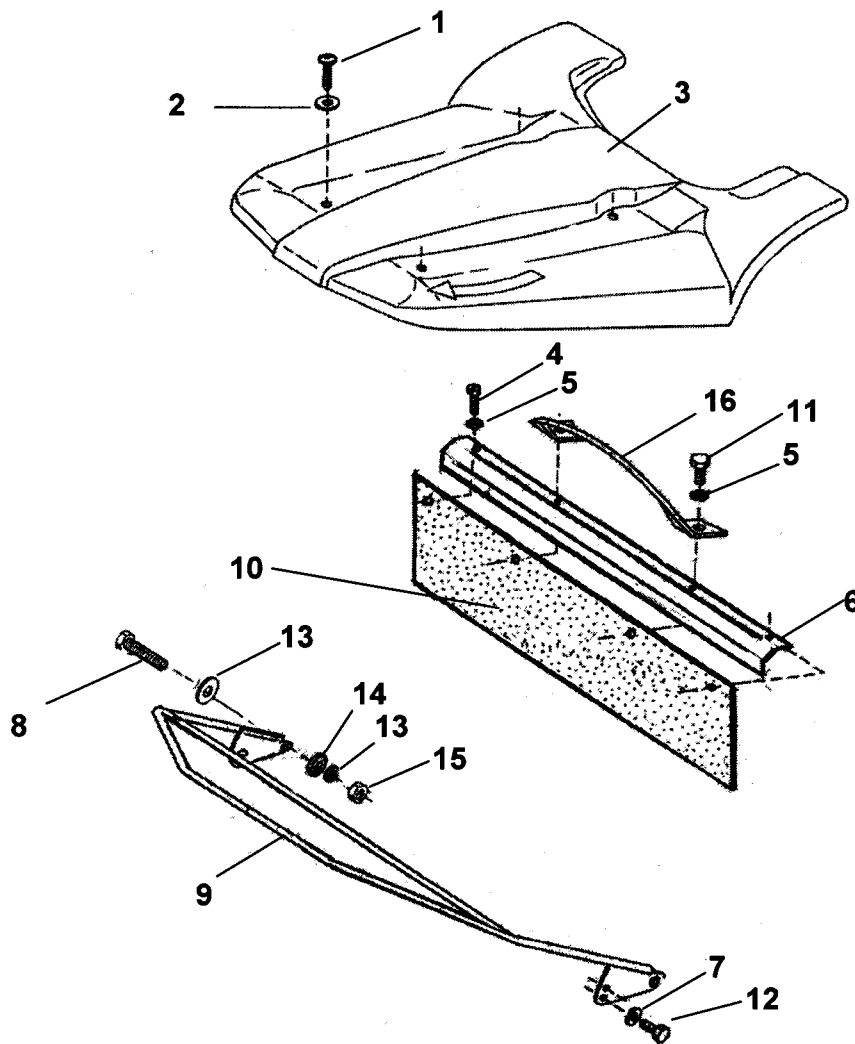


Pos.	Teile-Nr.	Stück	Bezeichnung	Abmessung	Norm	Bemerkung
1	28861	1	Sechskantschraube	M12x1,5x30	DIN 961	
2	00785	1	Scheibe	13	DIN 125	
3	479078	1	Zentrierscheibe			
4	479077	1	Tellerfeder			
5	479076	1	Messernabe			
6	479103	1	Zahnscheibe	A20		
7	01835	2	Passfeder	A6x6x18	DIN 6885	
8	479075	1	Sichelmesser	53 cm		
9	16441	1	Kugellager	6004.2RS		
10	479050	1	Lagerflansch			
11	18405	1	Kugellager	6205.2RS		
12	479100	1	Messerwelle			
13	479104	1	Schutztopf			

**Tafel 3193 Abdeckung**

8000 511

Blatt 1 von 1

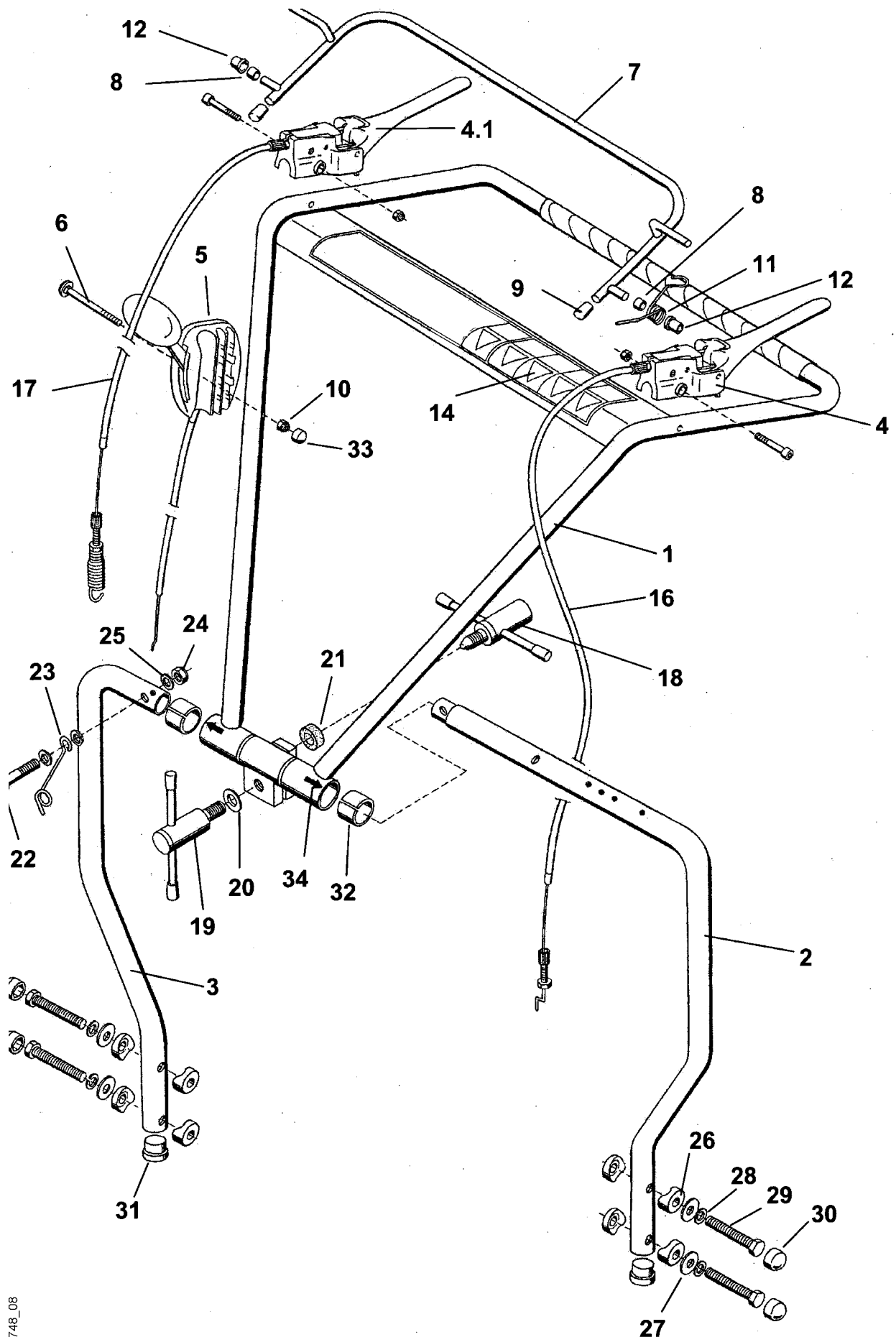


Pos.	Teile-Nr.	Stück	Bezeichnung	Abmessung	Norm	Bemerkung
1	73374	4	Linseninnensechskantschr.	M 6x25	ISO 7380	
2	479107	4	Scheibe Kunststoff	6,4x18x1,6	DIN 9021 PA	
3	479079	1	Schutzhaube			
4	00108	2	Sechskantschraube	M 6x12	DIN 933	
5	77306	4	Sperrkantscheibe	SKM6		
6	479092	1	Klemmleiste			
7	77308	2	Sperrkantscheibe	SKM8		
8	00109	2	Sechskantschraube	M 8x20	DIN 933	
9	479093	1	Frontbügel			
10	479080	1	Frontschutztuch			
11	00112	2	Sechskantschraube	M 6x16	DIN 933	
12	00150	2	Sechskantschraube	M 8x12	DIN 933	
13	66413	4	Scheibe	8,4x24x2	DIN 9021	
14	479108	2	Scheibe Kunststoff	8x25x5		
15	00665	2	Sicherungsmutter	M 8	DIN 985	
16	479095	1	Tragegriff			

Tafel 305302 **Lenkholm**

8000 511, -621

Blatt 1 von 2



1748\_08

**Tafel 305302      Lenkholm**

**8000 511, -621**

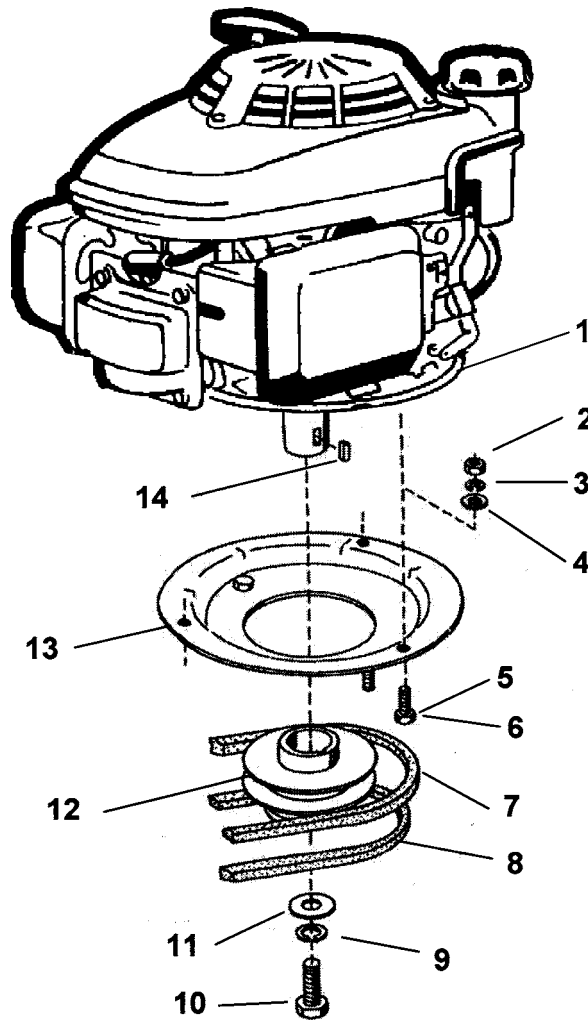
Blatt 2 von 2

Pos.	Teile-Nr.	Stück	Bezeichnung	Abmessung	Norm	Bemerkung
1	479083	1	Lenker			
2	479082	1	Unterholm links			
3	479081	1	Unterholm rechts			
4	76585	1	Betätigungshebel	Ø22		>> Fahrtrieb
4.1	76583	1	Betätigungshebel mit Sperrbügel	Ø22		>> Mähtrieb
5	479064	1	Drehzahlregulierhebel m. Zug			
6		1	Flachrundschraube	M 6x75	DIN 603	
7	479084	1	Schaltbügel			
8	479085	2	Buchse			
9		2	Verschlusskappe			
10	12013	1	Sicherungsmutter	M6	DIN 985	
11	479087	1	Schenkelfeder			
12	479086	2	Lagerbuchse Bund			
14	78793	1	Aufkleber			
16	479069	1	Bowdenzug Fahrtrieb			
17	479070	1	Bowdenzug Mähtrieb			
18	479088	1	Rastschraube			
19	479089	1	Klemmschraube			
20		1	Scheibe			
21	479090	1	Scheibe Gummi			
22	00006	1	Sechskantschraube	M8x40	DIN 931	
23		1	Halter			
24	00665	2	Sicherungsmutter	M 6	DIN 985	
25	00782	3	Scheibe	8,4x17x1,6	DIN 125	
26	79300	8	Sattelscheibe			
27	66413	4	Scheibe	8,4	DIN 9021	
28	77308	4	Sperrkantscheibe	SKM8		
29	00068	4	Sechskantschraube	M8x50	DIN 931	
30	55208	4	Mutterkappe	M 8		
31		2	Stopfen			
32	479091	2	Lagerbuchse			
33	55206	1	Mutterkappe	M 6		
34		4	Aufkleber Pfeil			

**Tafel 3194 Motoranbau**

**8000 511**

Blatt 1 von 1



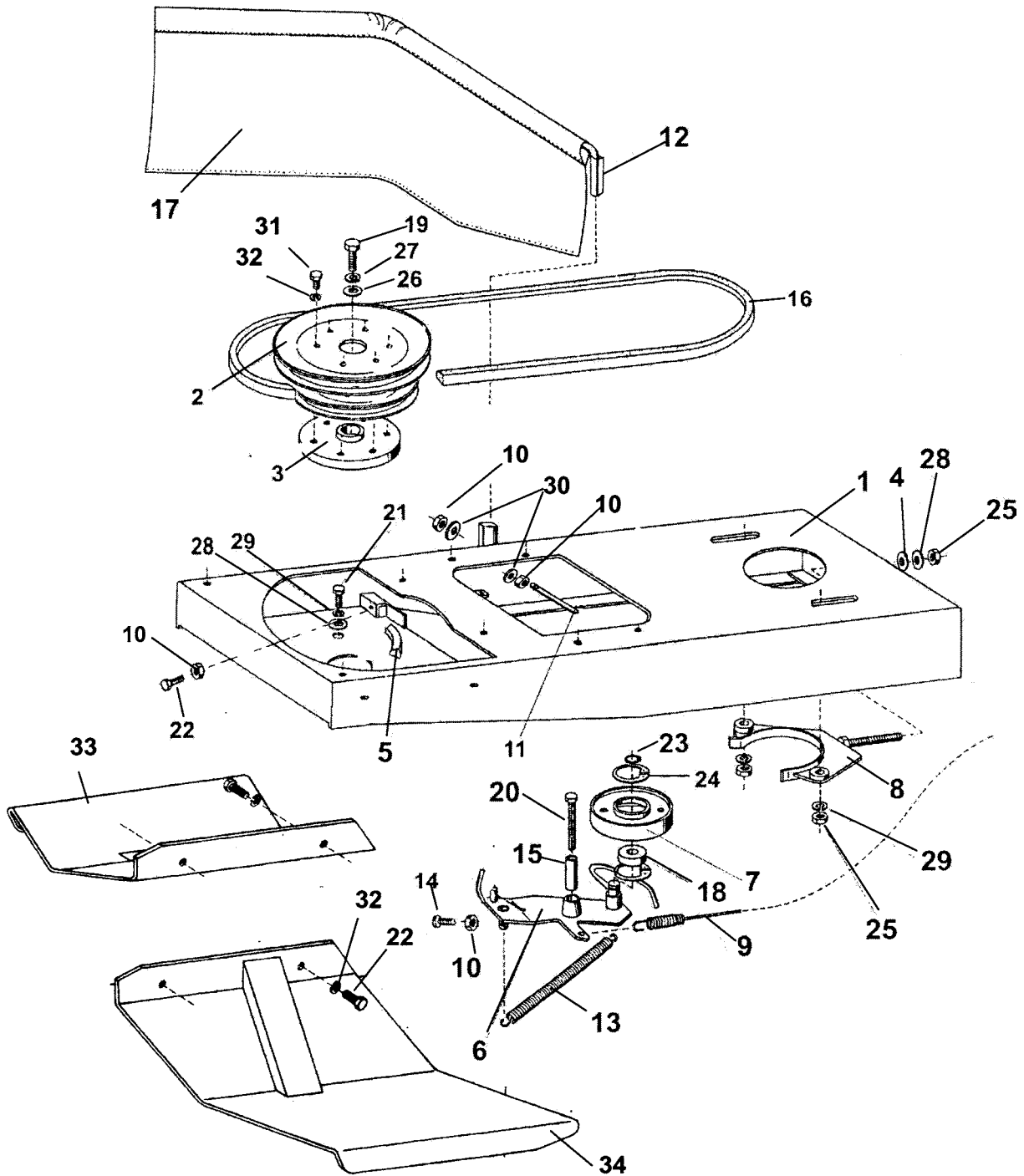
Pos.	Teile-Nr.	Stück	Bezeichnung	Abmessung	Norm	Bemerkung
1	79238	1	Motor Honda GCV190			
2	00595	3	Sechskantmutter	M 8	DIN 934	
3	77308	3	Sperrkantscheibe	SKM 8		
4	-					
5	00028	1	Sechskantschraube	M 8x65	DIN 931	
6	00049	2	Sechskantschraube	M 8x35	DIN 931	
7	479074	1	Keilriemen	13x1400 Li		
8	479073	1	Keilriemen	10x475 Li		
9	77310	1	Sperrkantscheibe	SKM 10		
10	479105	1	Sechskantzollschraube	3/8x-4/1" x 20		
11		1	Unterlegscheibe			
12	479094	1	Keilriemenscheibe			
13	479057	1	Motorflansch			
14	01693	1	Scheibenfeder	4x6.5	DIN 6888	



Tafel 3047 **Rahmen, Kupplung**

8000 611, -621

Blatt 1 von 2

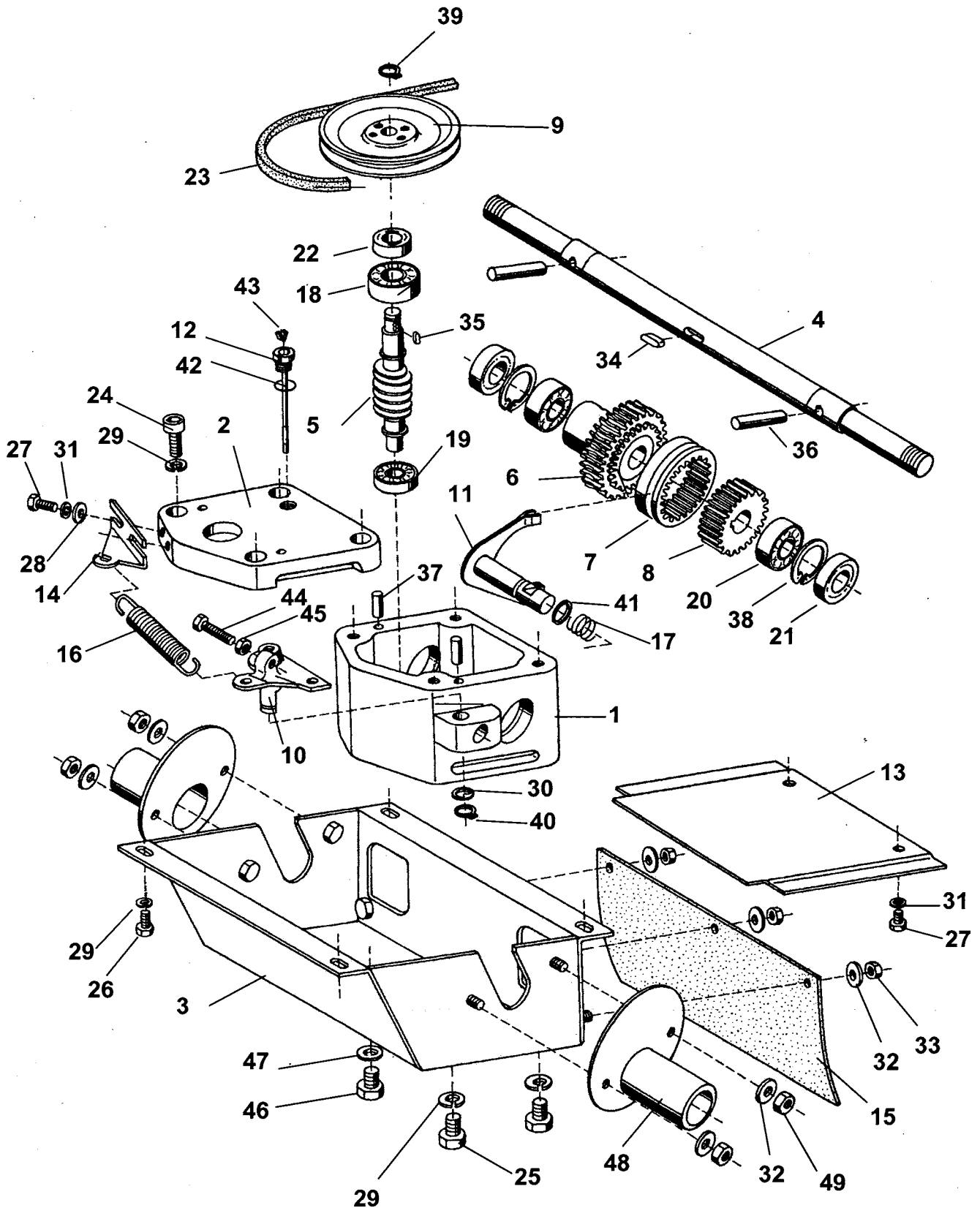


**Tafel 3047      Rahmen, Kupplung**

**8000 611, -621**

Blatt 2 von 2


Pos.	Teile-Nr.	Stück	Bezeichnung	Abmessung	Norm	Bemerkung
1	479006	1	Rahmen			
2	479007	1	Keilriemenscheibe			incl. 3, 31, 32
3	479008	1	Antriebsscheibe			
		1	Scheibe Blech			
		1	Scheibe Bremsen - Blech			
		3	Abstandhalter			
		3	Kopfschraube	M 6x35		
		9	Träger	6,1		
		6	Schraube	M 6x14		
		6	Mutter	M 6		
4	61088	1	Gummischeibe	8x15x3		
5	479009	1	Bremsband			
6	479010	1	Spannhebel			
7	479011	1	Spannrolle			
8	479012	1	Keilriemenspanner			
9	479013	1	Bowdenzug Mähetrieb			!, >> 8000 611, 58 cm
9 a	479070	1	Bowdenzug Mähetrieb			!, >> 8000 621, 64 cm
10	00593	9	Sechskantmutter	M 6	DIN934	
11	479014	1	Riemenführung			
12	479015	1	Tragarm			
13	479016	1	Zugfeder Riemen <span>spannung</span>			
14	00022	1	Sechskantschraube	M 6x30	DIN931	
15	479017	1	Distanzrohr			
16	479000	1	Keilriemen	A13x1480 LW		!, >> 8000 611, 58 cm
16 a	479065	1	Keilriemen	A13x1490 LW		!, >> 8000 621, 64 cm
17	479002	1	Schutztuch			
18	23271	1	Kugellager	6201.2RS		
19	00113	1	Sechskantschraube	M10x20	DIN933	
20		1	Sechskantschraube	M 6x45	DIN	
21	00109	3	Sechskantschraube	M 8x25	DIN933	
22	00112	5	Sechskantschraube	M 6x16	DIN933	
23	01322	1	Seegerring	a12x1	DIN471	
24	01373	2	Seegerring	i32x1,2	DIN472	
25	00595	3	Sechskantmutter	M 8	DIN934	
26	79651	1	Scheibe	10,5x30x2,5	DIN9021	
27	77310	1	Sperrkantscheibe	SKM 10		
28	66413	4	Scheibe	8,4x24x2	DIN9021	
29	77308	5	Sperrkantscheibe	SKM 8		
30	00780	2	Scheibe	6,4x12,5x1,6	DIN 125	
31		3	Sechskantschraube	M 6x14		
32	77306	8	Sperrkantscheibe	SKM 6		
33	479022	1	Abdeckung rechts			!, >> 8000 611, 58 cm
33 a	479072	1	Abdeckung rechts			!, >> 8000 621, 64 cm
34	479021	1	Abdeckung links			!, >> 8000 611, 58 cm
34 a	479071	1	Abdeckung links			!, >> 8000 621, 64 cm

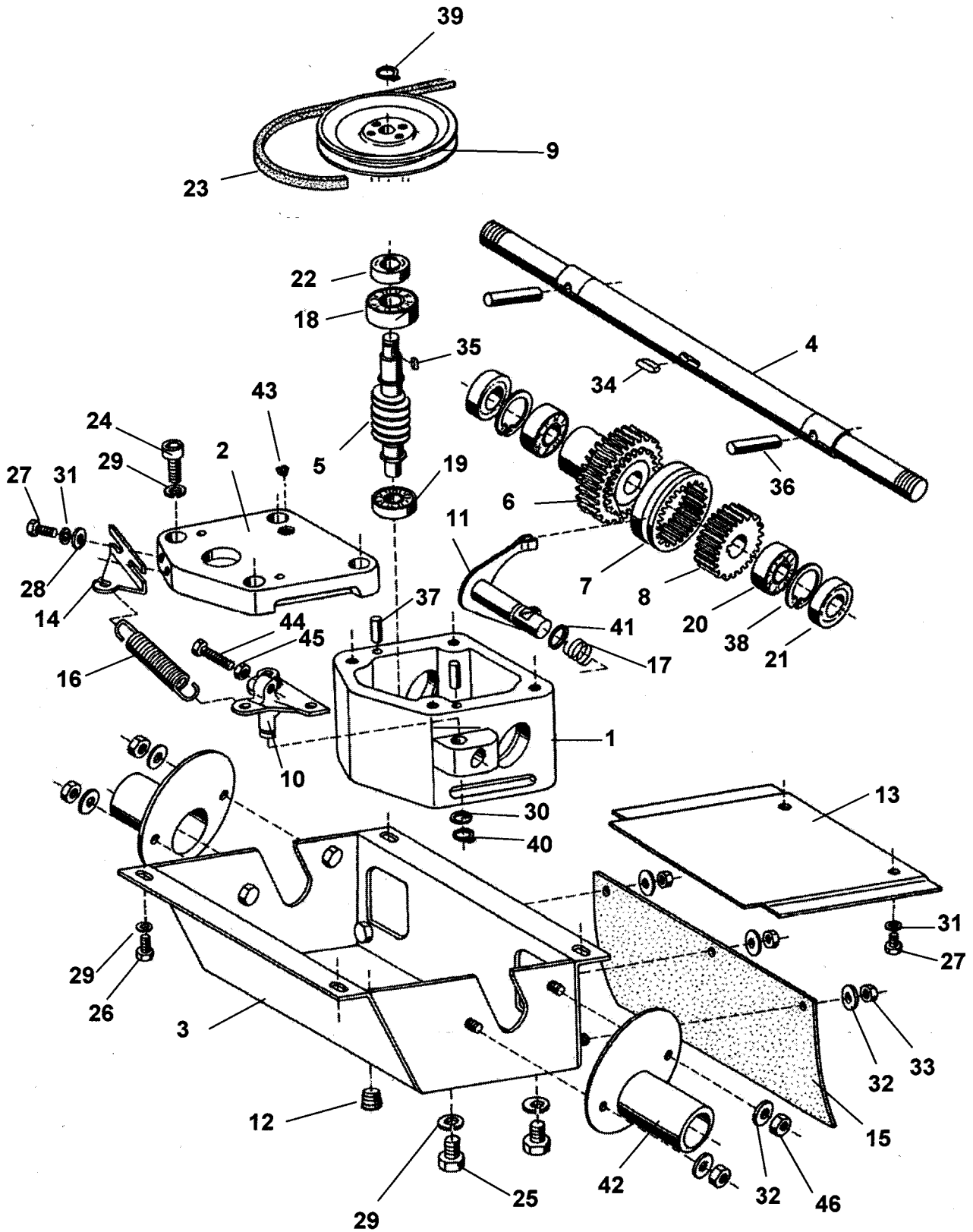


**Tafel 3048      Getriebe**

**8000 611**

Blatt 2 von 2


Pos.	Teile-Nr.	Stück	Bezeichnung	Abmessung	Norm	Bemerkung
1	479018	1	Getriebegehäuse			
2	479019	1	Getriebedeckel			 Flüssigdichtung Loctite 573
3	479020	1	Gehäuse			
4	479023	1	Radwelle			
5	479024	1	Schneckenwelle			
6	479025	1	Schneckenrad			
7	479026	1	Schaltmuffe			
8	479027	1	Zahnrad			
9	479028	1	Keilriemenscheibe			
10	479029	1	Schalthebel			
11	479030	1	Schalthebel			
12	479031	1	Ölmesstab			
13	479032	1	Gehäusedeckel			
14	479033	1	Federhalter			
15	479003	1	Gummischutzleiste			
16	479034	1	Zugfeder			
17	479035	1	Druckfeder			
18	02564	1	Kugellager	6203		
19	53067	1	Kugellager	6202		
20	02554	2	Kugellager	6005		
21	01979	2	Simmerring	25x47x7		
22	29770	1	Simmerring	17x30x7		
23	479001	1	Keilriemen	10x560 Li		
24	00218	4	Innensechskantschraube	M 8x30	DIN 912	
25	00110	4	Sechskantschraube	M 8x25	DIN 933	
26	00102	4	Sechskantschraube	M 8x16	DIN 933	
27	00108	4	Sechskantschraube	M 6x12	DIN 933	
28	00780	2	Scheibe	6,4x12,5x1,6	DIN 125	
29	77308	8	Sperrkantscheibe	SKM 8 8,2x18,2x1,4		!, für 25 und 26
29 a	17374	4	Schnorrzscheibe	VS 8		!, für 24
30	79381	1	Scheibe	12x18x0,8		
31	77306	4	Sperrkantscheibe	SKM 6		
32	73639	7	Scheibe	5,3x15x1,2	DIN 9021	
33	28105	3	Sicherungsmutter	M 5	DIN 985	
34	79381	1	Passfeder	6x6x14		
35	79382	1	Passfeder	4e7x4x12		
36	479036	2	Bolzen	10x45-St	ISO 8734-A	
37	79380	2	Bolzen	5h8x16	ISO 2358	
38	01382	2	Seegerring	i47x1,75	DIN 472	
39	01324	1	Seegerring	a14x1	DIN 471	
40	01322	1	Seegerring	a12x1	DIN 471	
41	479037	1	Ring	14x10		
42	00934	1	Dichtring	12x16x1,5	DIN 7603	Z FIBRU
43	479038	1	Dichtung			
44	00126	1	Sechskantschraube	M 6x20	DIN 933	
45	00593	1	Sechskantmutter	M 6	DIN 934	
46	69778	1	Verschlussschraube	M14x1,5		
47	00925	1	Dichtring	14x18x1,5	DIN 7603	
48	479039	2	Wickelschutz			
49	28105	4	Sicherungsmutter	M 5	DIN 985	
	479040	1	Fahrgetriebe kpl.			



**Tafel 304801    Getriebe**

**8000 621**

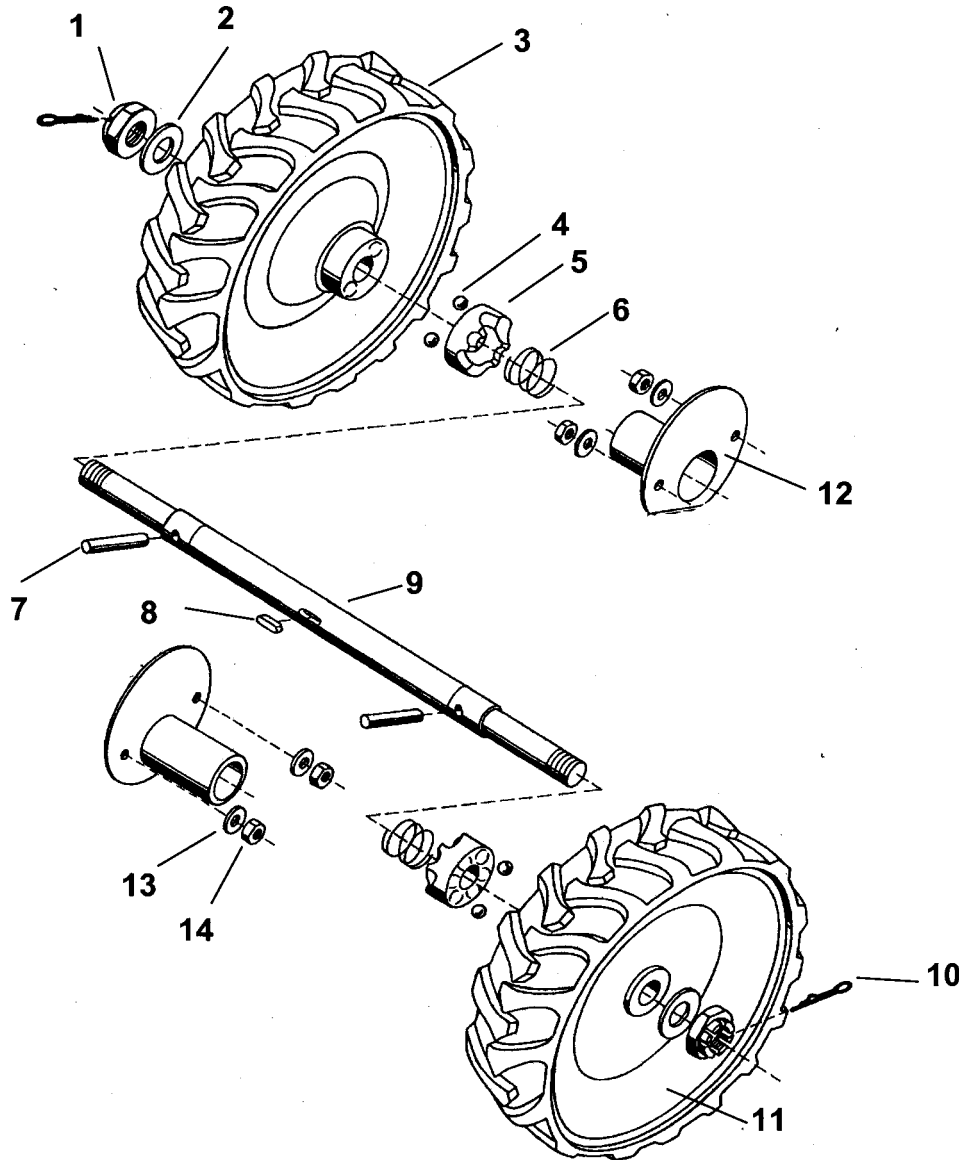
Blatt 2 von 2

Pos.	Teile-Nr.	Stück	Bezeichnung	Abmessung	Norm	Bemerkung
1	479018	1	Getriebegehäuse			
2	479019	1	Getriebedeckel			 Flüssigdichtung Loctite 573
3	479020	1	Gehäuse			
4	479023	1	Radwelle			
5	479024	1	Schneckenwelle			
6	479025	1	Schneckenrad			
7	479026	1	Schaltmuffe			
8	479027	1	Zahnrad			
9	479028	1	Keilriemenscheibe			
10	479029	1	Schalthebel			
11	479030	1	Schalthebel			
12						
13	479032	1	Gehäusedeckel			
14	479033	1	Federhalter			
15	479003	1	Heckschutztuch			
16	479034	1	Zugfeder			
17	479035	1	Druckfeder			
18	02564	1	Kugellager	6203		
19	53067	1	Kugellager	6202		
20	02554	2	Kugellager	6005		
21	01979	2	Simmerring	25x47x7		
22	29770	1	Simmerring	17x30x7		
23	479073	1	Keilriemen	10x475 Li		
24	00218	4	Innensechskantschraube	M 8x30	DIN 912	
25	00110	4	Sechskantschraube	M 8x25	DIN 933	
26	00102	4	Sechskantschraube	M 8x16	DIN 933	
27	00108	4	Sechskantschraube	M 6x12	DIN 933	
28	00780	2	Scheibe	6,4x12,5x1,6	DIN 125	
29	77308	8	Sperrkantscheibe	SKM 8 8,2x18,2x1,4		!, für 25 und 26
29 a	17374	4	Schnorrscheibe	VS 8		!, für 24
30	79381	1	Scheibe	12x18x0,8		
31	77306	4	Sperrkantscheibe	SKM 6		
32	73639	7	Scheibe	5,3x15x1,2	DIN 9021	
33	28105	3	Sicherungsmutter	M 5	DIN 985	
34	79381	1	Passfeder	6x6x14		
35	79382	1	Passfeder	4e7x4x12		
36	479036	2	Bolzen	10x45-St	ISO 8734-A	
37	79380	2	Bolzen	5h8x16	ISO 2358	
38	01382	2	Seegerring	i47x1,75	DIN 472	
39		1	Scheibe	DIN 471		
40	01322	1	Seegerring	a12x1	DIN 471	
41	479037	1	Ring	14x10		
42	479113	2	Wickelschutz			
43	479038	1	Dichtung			
44	00126	1	Sechskantschraube	M 6x20	DIN 933	
45	00593	1	Sechskantmutter	M 6	DIN 934	
46	28105	4	Sicherungsmutter	M 5		

**Tafel 3049 Radantrieb**

**8000 611, -621**

latt 1 von 1



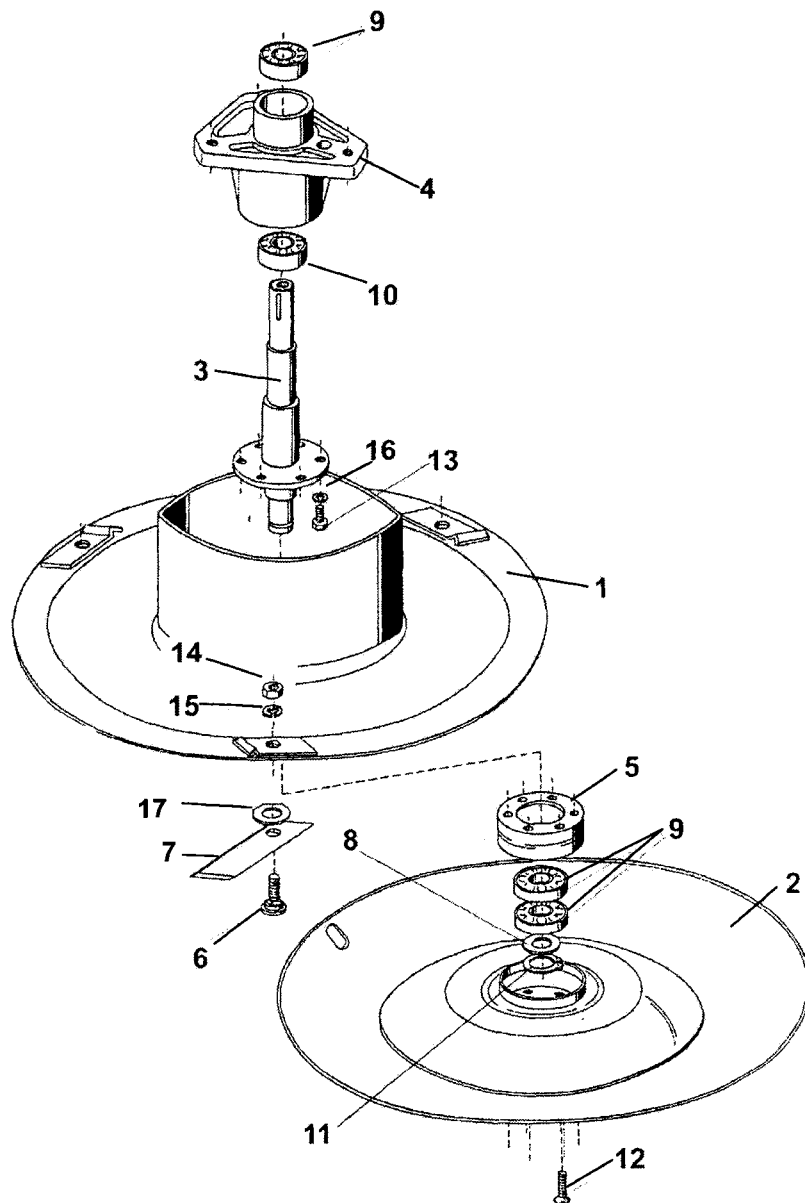
Pos.	Teile-Nr.	Stück	Bezeichnung	Abmessung	Norm	Bemerkung
1	77854	2	Kronenmutter	M20x1,5		
2	00789	2	Scheibe	21x37x3	DIN 125	
3	479042	1	Triebbad rechts	285		>>8000 611
3 a	479112	1	Triebbad rechts	6x3-280		>>8000 621
4	77853	4	Kugel	7	DIN 5401	
5	479043	2	Freilaufnabe			
6	479044	2	Druckfeder			
7	479036	2	Bolzen	10.45-St	ISO 8734	
8	79381	1	Passfeder	6x6x14		
9	479023	1	Radwelle			
10	01461	2	Splint	4x40	Din 94	
11	479041	1	Triebbad links	285		>>8000 611
11 a	479111	1	Triebbad links	6x3-280		>>8000 621
12	479039	2	Wickelschutz			>>8000 611
12 a	479113	2	Wickelschutz			>>8000 621
13	73639	4	Scheibe	5,3	DIN 9021	
14	28105	4	Sicherungsmutter	M 5	DIN 985	

**Tafel 305001    Mähwerk (3 Messer)**

**8000 611, -621**

Blatt 1 von 1

<



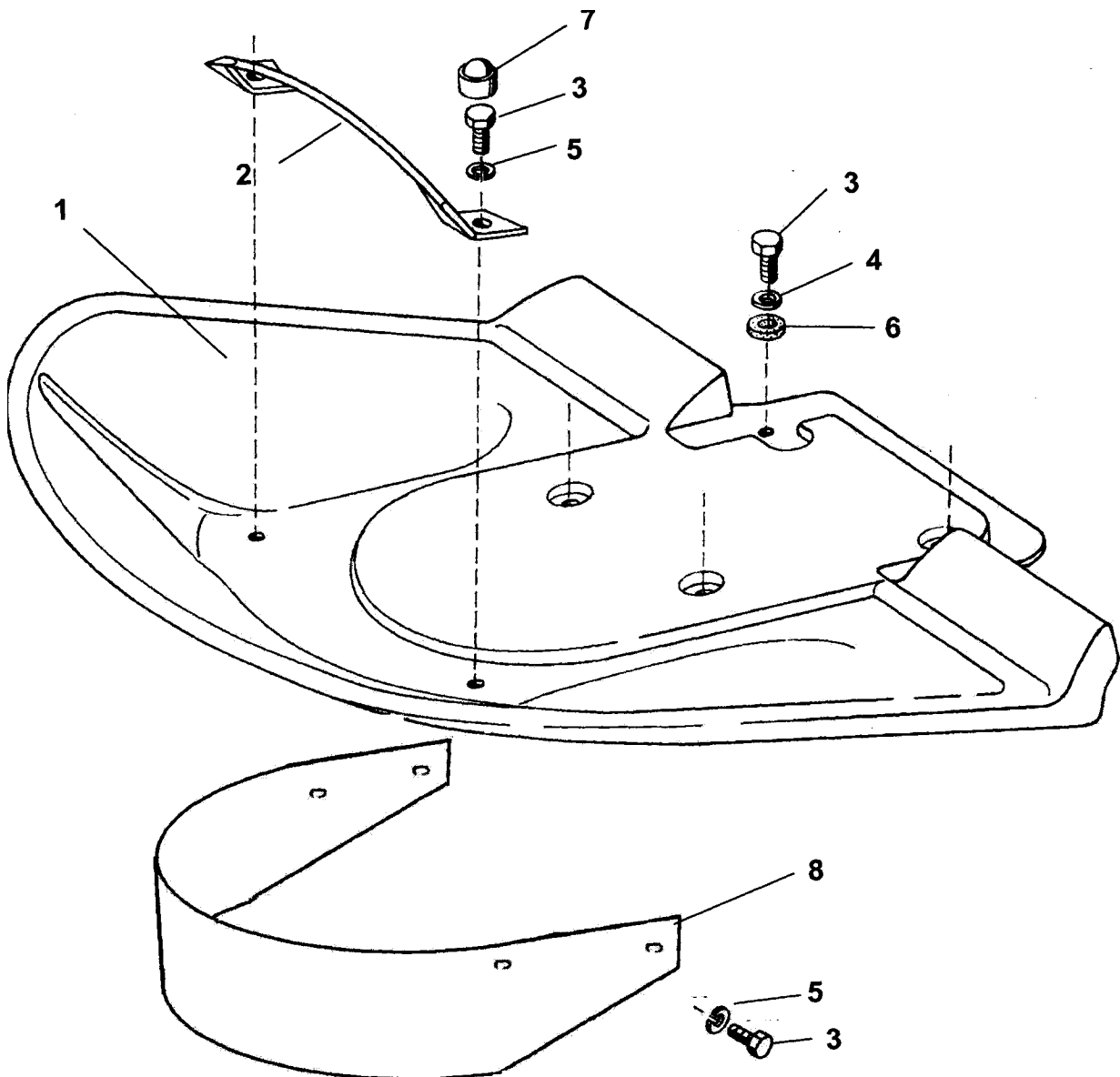
Pos.	Teile-Nr.	Stück	Bezeichnung	Abmessung	Norm	Bemerkung
1	479047	1	Rotor	-> 3 Messer		
2	479048	1	Gleitscheibe			
3	479049	1	Rotorwelle			
4	479050	1	Lagerflansch			
5	479051	1	Lagernabe			
6	479004	3	Messerschraube			
7	479005	3	Mähmesser			!, >> 8000 611, 58 cm
7 a	479045	3	Mähmesser			!, >> 8000 621, 64 cm
8	77310	1	Sperrkantscheibe	SKM 10		
9	16441	3	Kugellager	6004.2RS		
10	18405	1	Kugellager	6205.2RS		
11	01330	1	Seegerring	a20x1,2	DIN471	
12	798 90	6	Innensechskantschraube	M 6x20	DIN 7991	
13	001 12	6	Sechskantschraube	M 6x16	DIN933	
14	00666	3	Sicherungsmutter	M10	DIN985	
15	77310	3	Sperrkantscheibe	SKM 10		
16	77306	6	Sperrkantscheibe	SKM 6		
17	479046	3	Messer-Dämpferscheibe			
	479052	1	Mähwerk kpl.	58 cm		!, >> 8000 611
		1	Mähwerk kpl.	64 cm		!, >> 8000 621



Tafel 3051 **Abdeckung**

8000 611, -621

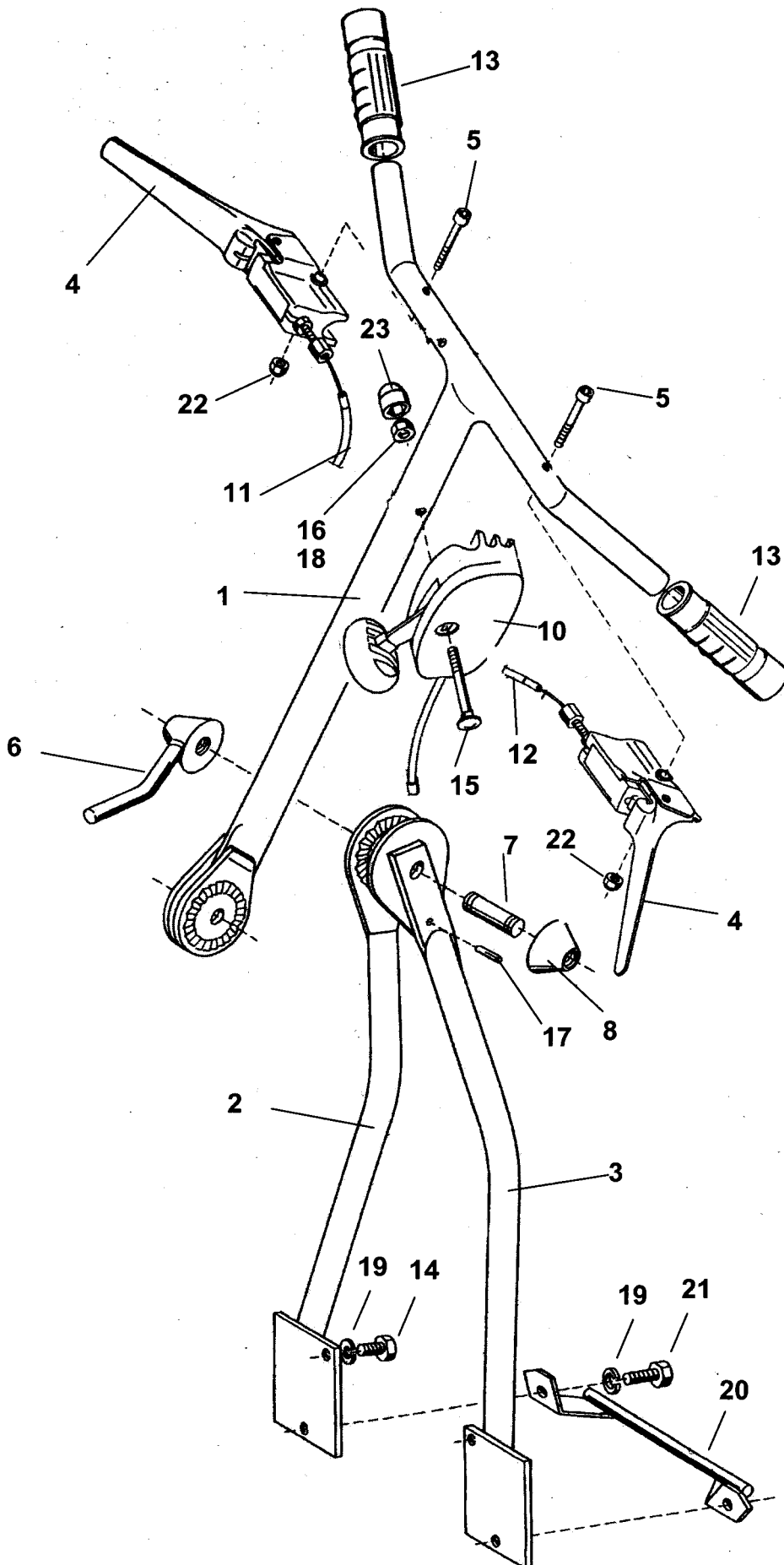
latt 1 von 1



Pos.	Teile-Nr.	Stück	Bezeichnung	Abmessung	Norm	Bemerkung
1	479053	1	Schutzdach			
2	479054	1	Tragegriff			
3	00112	6	Schraube	M 6x16		
4	73644	4	Scheibe	6,4x18x1,6	DIN9021	
5	77306	2	Sperrkantscheibe	SKM 6		
6		4	Gummischeibe	6x20		
7	55206	6	Mutterkappe			
8	479055	1	Schutzband			
		1	Aufkleber PFEIL			





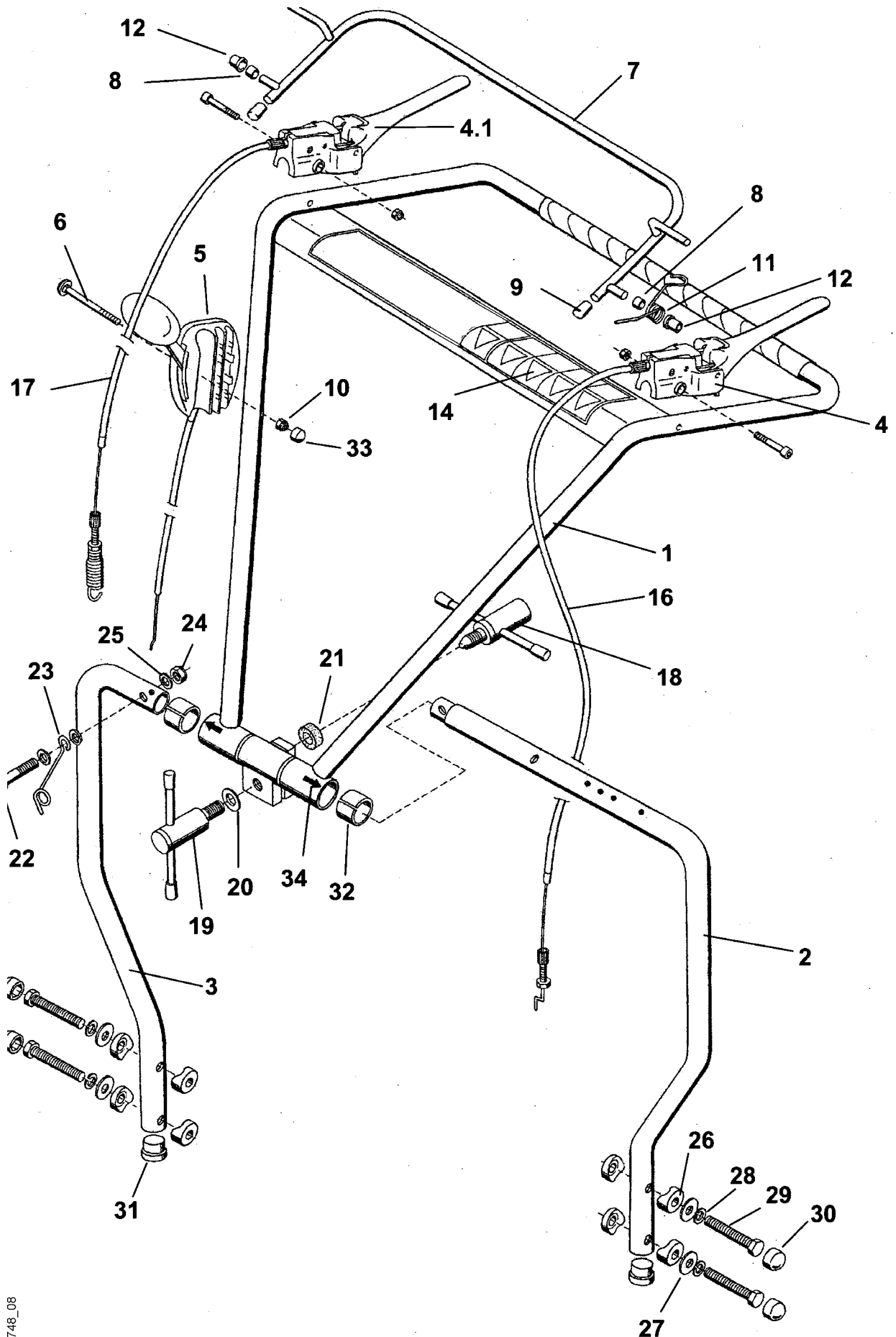


Pos.	Teile-Nr.	Stück	Bezeichnung	Abmessung	Norm	Bemerkung
1	479058	1	Lenker			
2	479062	1	Unterholm rechts			
3	479061	1	Unterholm links			
4	76585	2	Betätigungshebel	Ø22		
5	00237	2	Schraube	M 6x45	DIN912	
6	479059	1	Spannhebel			
7	479060	1	Bolzen			
8	479063	1	Spannmutter			
10	479064	1	Gasregulierhebel			
11	479013	1	Bowdenzug			
12	479066	1	Bowdenzug			
13	479067	2	Handgriff			
14	00102	2	Sechskantschraube	M 8x16	DIN933	
15		1	Flachrundschraube	M 6x75	DIN603	
16	12013	1	Sicherungsmutter	M 6	DIN985	
17		1	Kerbstift	5x10		
18	77306	1	Sperrkantscheibe	SKM 6		
19	77308	4	Sperrkantscheibe	SKM 8		
20	479068	1	Tragegriff			
21	00109	2	Sechskantschraube	M 8x20	DIN933	
22	12013	2	Sicherungsmutter	M 6	DIN985	
23	55206	1	Mutterkappe	M 6		
24	-	-				

Tafel 305302 **Lenkholm**

8000 621

Blatt 1 von 2



1748\_08

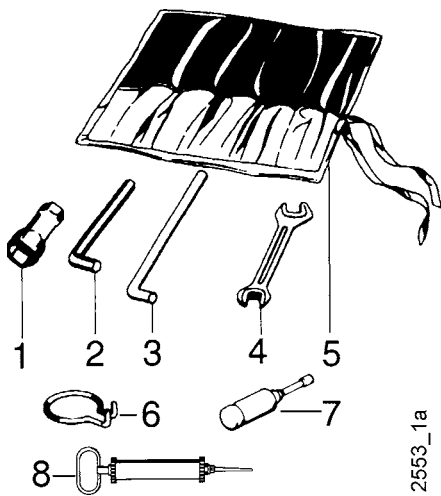
**Tafel 305302      Lenkholm**

**8000 621**

Blatt 2 von 2

Pos.	Teile-Nr.	Stück	Bezeichnung	Abmessung	Norm	Bemerkung
1	479083	1	Lenker			
2	479082	1	Unterholm links			
3	479081	1	Unterholm rechts			
4	76585	1	Betätigungshebel	Ø22		>> Fahrtrieb
4.1	76583	1	Betätigungshebel mit Sperrbügel	Ø22		>> Mähtrieb
5	479064	1	Drehzahlregulierhebel m. Zug			
6		1	Flachrundschrabe	M 6x75	DIN 603	
7	479084	1	Schaltbügel			
8	479085	2	Buchse			
9		2	Verschlusskappe			
10	12013	1	Sicherungsmutter	M6	DIN 985	
11	479087	1	Schenkelfeder			
12	479086	2	Lagerbuchse Bund			
14	78793	1	Aufkleber			
16	479069	1	Bowdenzug Fahrtrieb			
17	479070	1	Bowdenzug Mähtrieb			
18	479088	1	Rastschraube			
19	479089	1	Klemmschraube			
20		1	Scheibe			
21	479090	1	Scheibe Gummi			
22	00006	1	Sechskantschraube	M8x40	DIN 931	
23		1	Halter			
24	00665	2	Sicherungsmutter	M 6	DIN 985	
25	00782	3	Scheibe	8,4x17x1,6	DIN 125	
26	79300	8	Sattelscheibe			
27	66413	4	Scheibe	8,4	DIN 9021	
28	77308	4	Sperrkantscheibe	SKM8		
29	00068	4	Sechskantschraube	M8x50	DIN 931	
30	55208	4	Mutterkappe	M 8		
31		2	Stopfen			
32	479091	2	Lagerbuchse			
33	55206	1	Mutterkappe	M 6		
34		4	Aufkleber Pfeil			

**Tafel 2124 Werkzeug**



Pos.	Teil-Nr.	Bezeichnung	Verwendungszweck
	772 98	Werkzeugsatz	inkl. 3a, 4, 4a, 5
	772 99	Werkzeugsatz	inkl. 1, 2, 3, 4, 5
1	479 50	Sechskantsteckschlüssel 19 /24x105	
1a	354 96	Sechskantsteckschlüssel 21 /26x 70	
1b	281 47	Sechskantsteckschlüssel 19/21x 72	
1c	281 68	Sechskantsteckschlüssel 17x 60	
1d	724 70	Sechskantsteckschlüssel 13 /21x 80	
1e	766 22	Sechskantsteckschlüssel 16x100	
1f	790 27	Sechskantsteckschlüssel 16x 200	
2	025 26	Sechskantstiftschlüssel 8	
2a	025 25	Sechskantstiftschlüssel 6	
2b	025 27	Sechskantstiftschlüssel 10	
2c	025 24	Sechskantstiftschlüssel 4	
3	025 12	Drehstift Ø 10	
3a	724 71	Drehstift Ø 8	
4	175 10	Doppelmaulschlüssel 10 / 11	
4a	172 17	Doppelmaulschlüssel 13 / 17	
4b	493 41	Doppelmaulschlüssel 19 / 24	
5	736 78	Werkzeugtasche	
6	568 99	Ringhaken	Demontage Schaltstangen-Federsplint
7	025 43	Fettpresse 36 x 140	
8	771 83	Ölabsaugpumpe	

**Tafel 2137 Schmierstoffe, Korrosionsschutzmittel, Klebstoffe, Lacke**

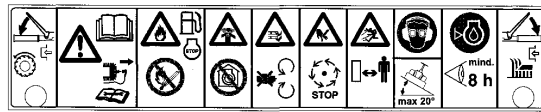


Pos.	Teil-Nr.	Bezeichnung		
2	604 80	Spezialfett, wasserresistent	Patrone	400 g
3	671 20	Gleitmo-Paste	Tube	50 g
4	799 09	Kraftstoff-Stabilisator	Beutel	5g
5	690 36	Bio-Korrosionsschutzöl	Flasche	500 ml
6	559 94	Klebstoff, mittelfest,	Loctite 242	Flasche 50 ml
6a	559 95	Klebstoff, stark,	Loctite 270	Flasche 50 ml
6b	559 96	Klebstoff, hochfest,	Loctite 638	Flasche 50 ml
7	559 97	Flächendichtung, flüssig,	Loctite 573	Tube 250 ml
8	181 03	Sprühlack, birkengrün		Sprühdose 400 ml
8a	712 98	Sprühlack, rot RAL 2002		Sprühdose 400 ml
8b	509 68	Sprühlack, schwarz		Sprühdose 400 ml
9	713 13	Reifendichtgel	Terra-S	Flasche 1 Ltr.

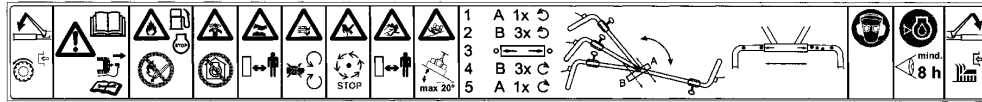
**Tafel 2550\_80    Aufkleber**

Blatt 1 von 1

**agria** 1



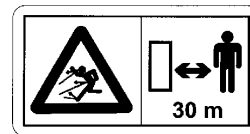
51



52



31



53

Pos.	Teile-Nr.	Stück	Bezeichnung
1	481 77	3	agria, 108 mm, weiß
31	787 64	2	Hubstelle
51	787 91	1	Bildzeichen, >> 8000 611
52	787 93	1	Bildzeichen >> 8000 621
53	794 01	1	Warnzeichen Abstand 30m



**agria**-Werke GmbH  
Bittelbronner Straße 42  
D-74219 Möckmühl  
Tel. +49/ (0)62 98 /39-0  
Fax +49/ (0)62 98/39-111  
e-mail: [info@agria.de](mailto:info@agria.de)  
Internet: [www.agria.de](http://www.agria.de)

Ihr **agria**-Fachhändler ganz in Ihrer Nähe: