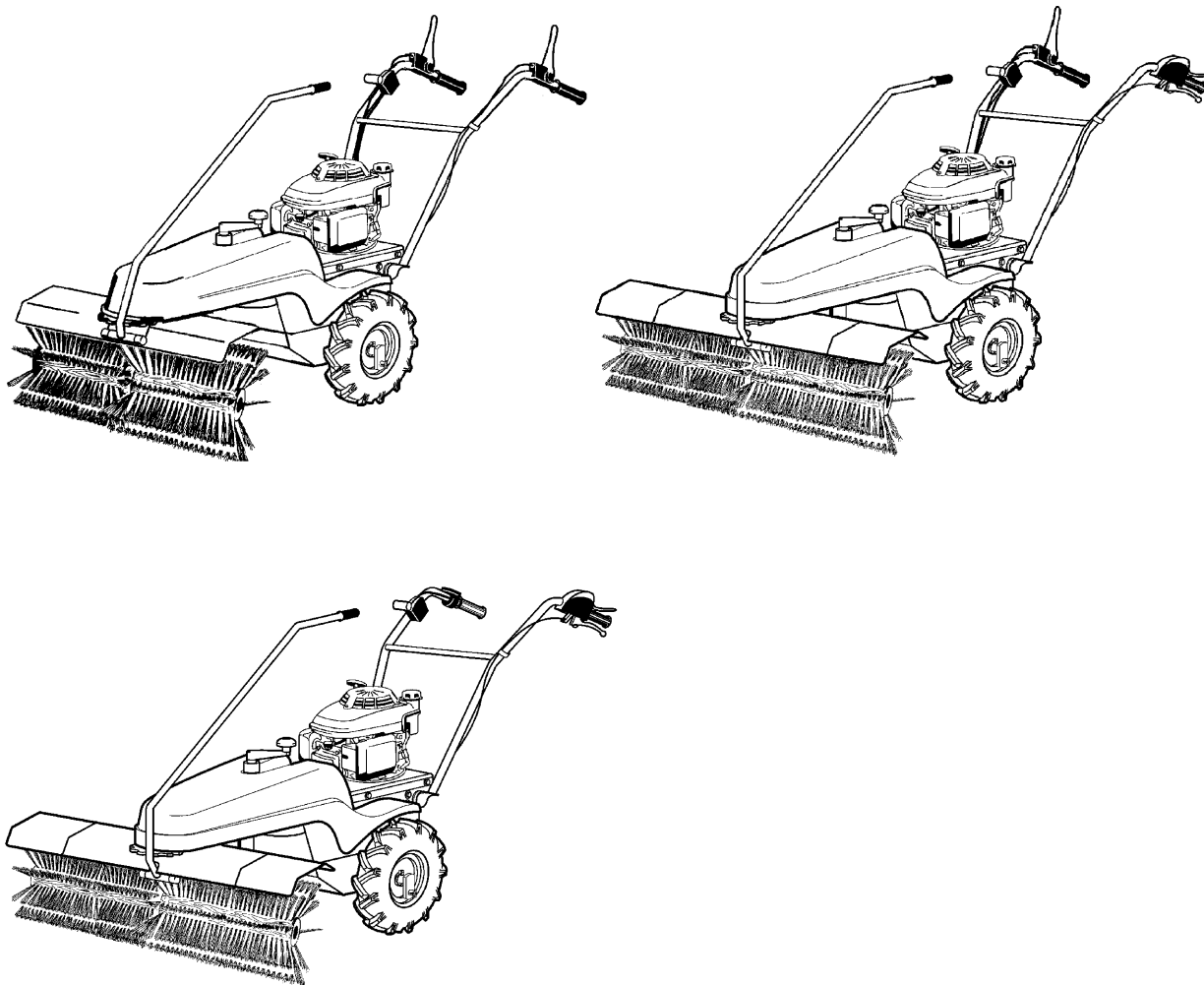


Kehrmaschine 7100 Cleanstar

*basic
compact
comfort
premium*



997 157

01.10


Stichwortverzeichnis

| | Seite | Tafel |
|--|-------|------------|
| Aufkleber | 27 | 255071 |
| Besenantrieb | 4 | 3107 |
| Besenantrieb | 14 | 254402 |
| Besenantrieb | 16 | 2898 |
| Getriebe | 4 | 3107 |
| Getriebe | 6 | 3025 |
| Getriebe | 8 | 3026 |
| Getriebe | 10 | 2899 |
| Hydrostatgetriebe | 12 | 3195 |
| Lenkholm | 4 | 3107 |
| Lenkholm | 19 | 3027 |
| Lenkholm | 20 | 3028 |
| Lenkholm | 21 | 2900 |
| Sammelbehälter | 22 | 2612 |
| Sammelbehälter | 4 | 3107 |
| Schmierstoffe, Korrosionsschutzmittel, Klebstoffe, Lacke | 27 | 2137 |
| Spritzschürze | 24 | 2822 |
| Schneeschieber Cleanstar compact, comfort, premium | 25 | 2613 |
| Schneeräumschild Cleanstar basic | 4 | 3107 |
| Schneeketten | 26 | 2358 |
| Triebräder | 26 | 2903, 2904 |
| Wassersprengereinrichtung | 23 | 2799 |
| Werkzeug | 26 | 2124 |
| Winkelgetriebe | 18 | 2546 |

Tafel 2350 Empfehlungen, Symbol-Beschreibung, Hinweise

Blatt 1 von 1

Empfehlung: Wartung und Instandsetzung

 **Vor Reinigungs-, Wartungs- und Reparaturarbeiten Motor abstellen und je nach Motorenausführung Kerzenstecker bzw. Zündschlüssel oder Netzstecker ziehen.**

Eine **agria-Fachwerkstatt** hat geschulte Mechaniker, die eine fachgemäße Wartung und Instandsetzung durchführen. Größere Wartungsarbeiten und Instandsetzungen sollten Sie nur dann selbst vornehmen, wenn Sie über die entsprechenden Werkzeuge und Kenntnisse von Maschinen und Motoren verfügen.

Nicht mit einem harten Gegenstand oder Metallwerkzeug gegen das Schwungrad klopfen, es könnte Risse bekommen und während des Betriebes zersplittern und Verletzungen oder Schäden verursachen. Zum Abziehen des Schwungrades nur geeignetes Werkzeug verwenden.

Hinweis für Klebstoffe:

Bei Verwendung von Klebstoff (Schraubensicherung LOCTITE) muß das Bolzengewinde und das Muttergewinde vor dem Auftragen von LOCTITE, sauber und fettfrei sein. Klebestellen mit LOCTITE 242 können mit Schraubenschlüssel gelöst werden.

Klebestellen mit LOCTITE 270 und 638 zum Lösen auf ca. 80°C anwärmen.

 Beachten Sie auch die Packungsbeilage des Klebstoffes!

Empfehlung: Schmierstoffe und Korrosionsschutzmittel

- Für Motor und Getriebe verwenden Sie die vorgeschriebenen Schmierstoffe (siehe Technische Angaben).
- Für "offene" Schmierstellen bzw. Nippelschmierstellen empfehlen wir **Bio-Schmieröl** bzw. **Bio-Schmierfett** zu verwenden (nach Angaben in der Betriebsanleitung).
- Für Konservierung von Maschinen und Geräten empfehlen wir **Bio-Korrosionsschutzöl** zu verwenden (jedoch nicht verwenden für lackierte Außenverkleidungen). Korrosionsschutzöl kann mit Pinsel oder Sprühgerät aufgetragen werden.

Bio-Schmiermittel und Bio-Korrosionsschutzmittel sind umwelt-schonend, weil sie biologisch schnell abbaubar sind. Mit dem Einsatz von Bio-Schmiermittel und Bio-Korrosionsschutzöl handeln Sie ökologisch richtig, schützen die Umwelt, fördern die Gesunderhaltung von Menschen, Tieren und Pflanzen.

Ansprüche, gleich welcher Art, können aus der bildlichen Darstellung der Ersatzteilliste nicht geltend gemacht werden.

Schutzgebühr entsprechend der Preisliste

Bitte hier die Maschinen-Daten eintragen:

Maschinen-Art.-Nr.:

Ident-/Maschinen-Nr.:


Motor-Typ:

Motor-Nr.:

Kaufdatum:

Geben Sie diese Daten bei jeder Ersatzteilbestellung an, um Fehler bei der Lieferung zu vermeiden.

Nur Original agria-Ersatzteile verwenden!**Symbol-Beschreibung:**


 = Warnhinweise beachten


 = wichtige Information

 ... = Teil mit Dicht- bzw. Klebemittel (siehe Angaben) einbauen bzw. einkleben.

 = Fläche vor dem Montieren mit Fett (siehe Angaben) einstreichen.


 = Teil aus arbeitstechnischen Gründen einölen


 ..Nm = Anzugswerte der Befestigungsschrauben.

 = Einbaurichtung beachten!

 = mit Spezialwerkzeug montiert.

 = Sichtprüfung, Zustandstandsprüfung; Maße und Einstellwerte.

 = Vor dem Demontieren ist das Markieren der Lage von Teilen zueinander erforderlich. Beim Zusammenbauen ist die Markierung zu beachten.

 = Teil erst nach Prüfung wiederverwenden, falls notwendig auswechseln

! = auf Ausführung achten

<..... = bis Ident-Nr.; Maschinen-Nr.; Fahrgestell-Nr.; Motor-Nr.

>..... = ab Ident-Nr.; Maschinen-Nr.; Fahrgestell-Nr.; Motor-Nr.

ENL = einzeln nicht lieferbar

ED = ersetzt durch:

EDT = ersetzt durch Teilesatz:

M = Meterware; anstelle Stückzahl, benötigte Mengenangabe siehe Bemerkung

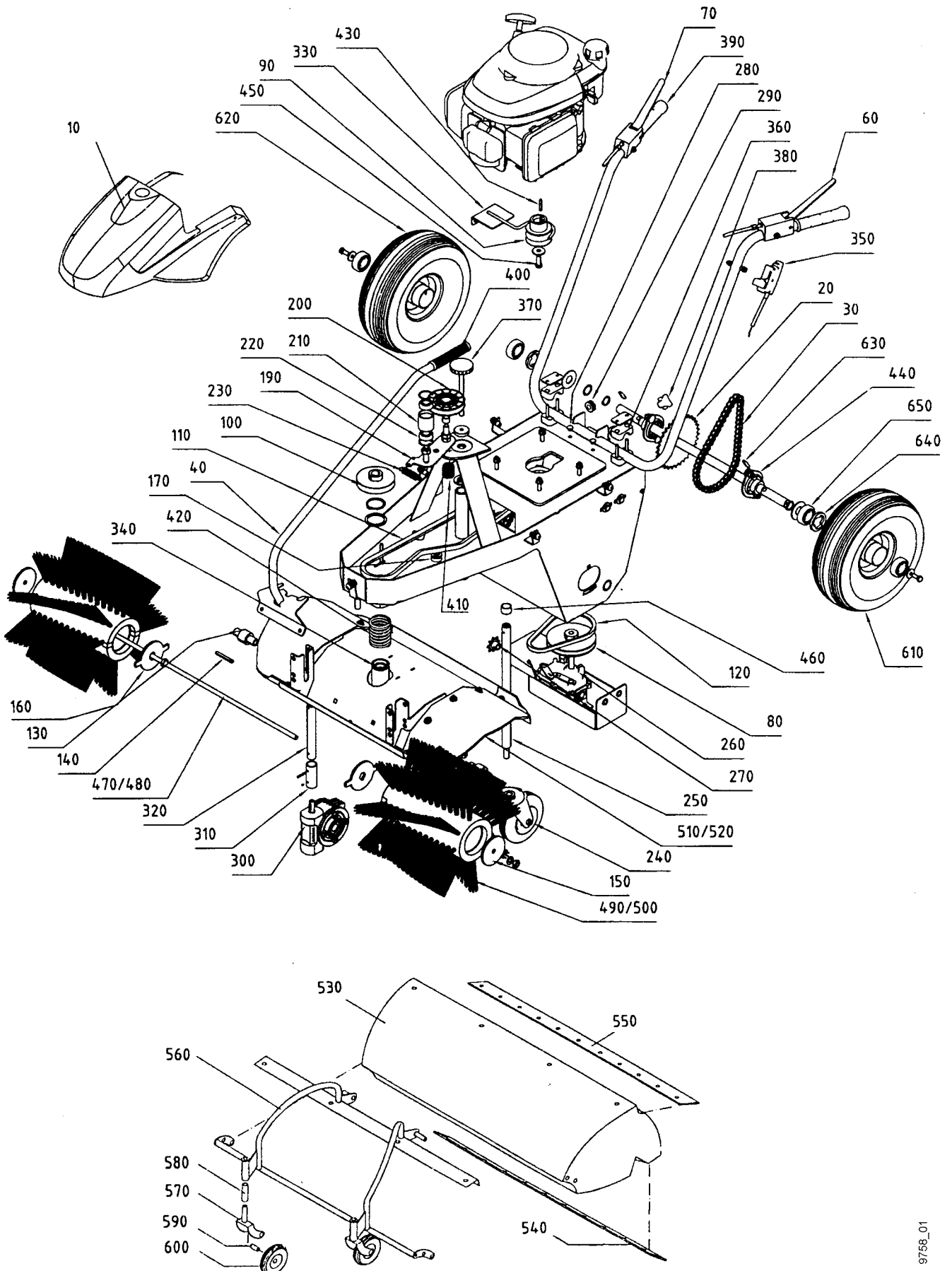
X = Menge nach Bedarf

Tafel 3107

Kehrmaschine

Cleanstar basic

Blatt 1 von 2



Tafel 3107

Kehrmaschine

Cleanstar basic

Blatt 2 von 2

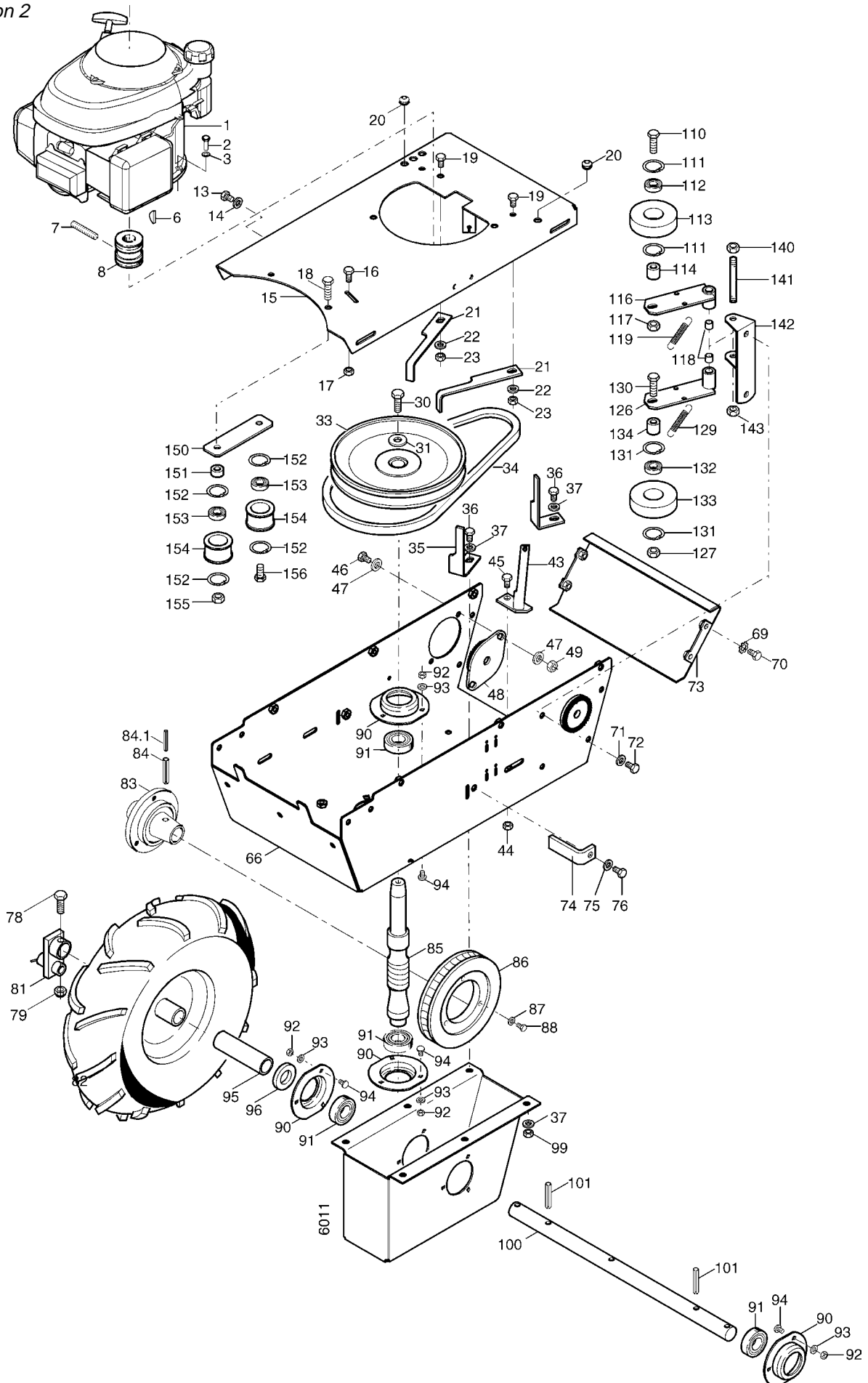
| Pos. | Teil-Nr. | Stück | Bezeichnung | Abmessung | Bemerkungen |
|------|----------|-------|--|-----------|-----------------------|
| 1 | 76203 | 1 | Motor | | Honda GCV 135 N2E |
| 10 | 469041 | 1 | Haube | | |
| 20 | 469042 | 1 | Radwelle | | |
| 30 | 469040 | 1 | Rollenkette | | |
| 40 | 469043 | 1 | Schwenkhebel | | |
| 50 | 469044 | 1 | Lenker | | |
| 60 | 469045 | 1 | Betätigungshebel m Bowdenzug, Fahr. | | incl. 60a, 60b |
| 60a | 76585 | 1 | Betätigungshebel ohne Bowdenzug | | |
| 60b | 79395 | 1 | Bowdenzug Fahrtrieb 2/1245/112 | | |
| 70 | 469046 | 1 | Betätigungshebel m Bowdenzug Besen. | | incl. 70a,70b |
| 70a | 76585 | 1 | Betätigungshebel ohne Bowdenzug | | |
| 70b | 79396 | 1 | Bowdenzug Besenantrieb 2/1525/135 | | |
| 100 | 469058 | 1 | Keilriemenscheibe | | |
| 110 | 469038 | 1 | Keilriemen, Bürstenantrieb XPA1307 Lp | | Optibelt tx |
| 120 | 469039 | 1 | Keilriemen, Fahrtrieb | | SPZ487 Lw Optibelt sk |
| 150 | 469052 | 2 | Scheibe, Bürste außen | | |
| 160 | 469053 | 2 | Scheibe, Bürste innen mit Nasen | | |
| 230 | 469061 | 1 | Zugfeder | | |
| 240 | 469047 | 1 | Lenkrolle | 125 | R |
| 260 | 469055 | 1 | Schaltgetriebe | | |
| 270 | 469024 | 1 | Kettenrad | | Z=8 |
| 300 | 469048 | 1 | Schneckengetriebe | | |
| 310 | 469050 | 1 | Buchse, Antriebswelle | | |
| 320 | 469049 | 1 | Antriebswelle, Schneckengetriebe | | |
| 350 | 469059 | 1 | Gasregulierhebel cpl. mit Zug | | |
| 440 | 79551 | 2 | Flanschlager | | RA 20 INA |
| 470 | 469054 | 1 | Gewindestange | | 70 |
| 490 | 469037 | 2 | Bürstenwalze | | 70 |
| 510 | 469060 | 2 | Seitenabdeckung | | 70 |
| 540 | 469062 | 1 | Gummileiste unten | | |
| 550 | 469063 | 1 | Gummileiste oben | | |
| 600 | 469056 | 2 | Lauftrad | | 120 |
| 610 | 469025 | 1 | Triebbrad li. 4.00-4 cpl. incl. Freilauf+Lager | | |
| 620 | 469026 | 1 | Triebbrad re. 4.00-4 cpl. incl. Freilauf+Lager | | |
| 660 | 469057 | 1 | Scharleiste, Schneepflug | | 80 |
| 7194 | 211 | 1 | Sammelbehälter cpl. | | 70 incl. 530-600 |
| 7196 | 011 | 1 | Schneepflug cpl. | | 80 |

Tafel 3026

Getriebe, Kupplung

Cleanstar compact

Blatt 1 von 2



Tafel 3026

Getriebe, Kupplung

Cleanstar compact

Blatt 2 von 2

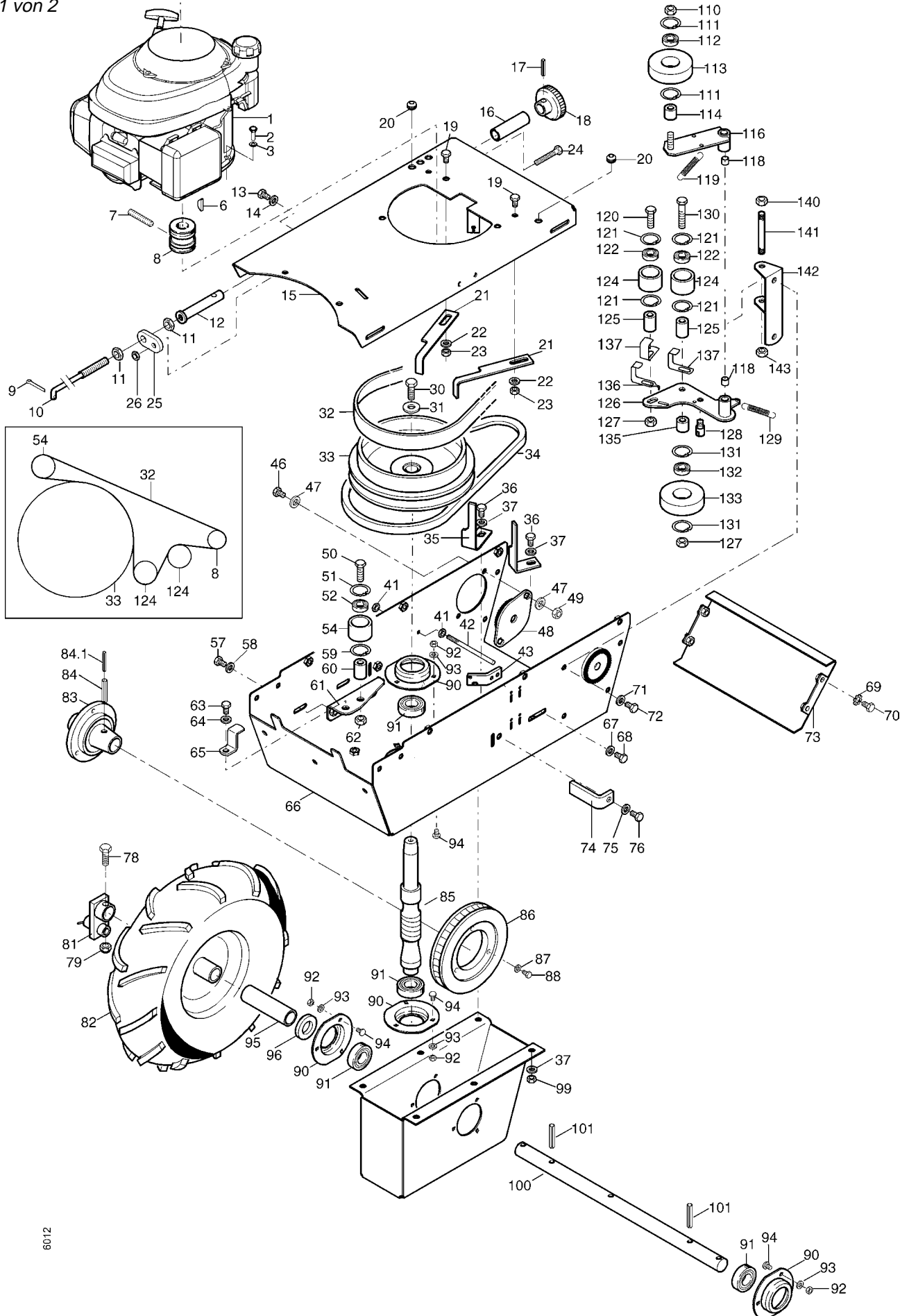
| Pos. | Teil-Nr. | Stück | Bezeichnung | Abmessung | Bemerkungen | Pos. | Teil-Nr. | Stück | Bezeichnung | Abmessung | Bemerkungen |
|------|----------|-------|----------------------|---------------------|-------------|------|----------|-------|----------------------|---------------------|-------------|
| 1 | 762 03 | 1 | Motor | Honda GCV 135 N2E | | 100 | 100 186 | 1 | Radwelle | 25x525 | |
| 2 | 001 57 | 3 | Sechskantschraube | M 8 x 35 | | 101 | 016 14 | 2 | Spannhülse | 8 x 50 | |
| 3 | 773 08 | 3 | Sperrkantscheibe | SKM 8 | | 110 | 001 15 | 2 | Sechskantschraube | M 10 x 40 | |
| 6 | 538 23 | 1 | Scheibenfeder | 5/32x5/8" 3,97x6,35 | | 111 | 013 71 | 2 | Seegerring | I 30 x 1,2 | |
| 7 | 455 81 | 1 | Gewindestift | M 8 x 10 | Ø242 | 112 | 187 93 | 1 | Kugellager | 10 x 30 x 9 | |
| 8 | 767 53 | 1 | Keilriemenscheibe | | | 113 | 767 54 | 1 | Keilriemenspannrolle | Kupplung | |
| 13 | 001 02 | 6 | Sechskantmutter | M 8 | | 114 | 200 94 | 1 | Distanzring | 10,5 x 18 x 10 | |
| 14 | 773 08 | 6 | Sperrkantscheibe | SKM 8 | | 116 | 767 58 | 1 | Spannhebel | | |
| 15 | 784 16 | 1 | Motortragplatte | | | 117 | 281 10 | 1 | Sicherungsmutter | M 10 | |
| 16 | 001 08 | 1 | Sechskantschraube | M 6 x 16 | | 118 | 489 57 | 4 | Lagerbuchse | 10 / 12 x 10 | |
| 17 | 281 06 | 1 | Sicherungsmutter | M 6 | | 119 | 765 27 | 1 | Zugfeder | | |
| 18 | 000 93 | 1 | Sechskantschraube | M 10 x 45 | | 126 | 767 58 | 1 | Spannhebel | | |
| 19 | 001 09 | 2 | Sechskantschraube | M 8 x 20 | | 127 | 281 10 | 1 | Sicherungsmutter | M10 | |
| 20 | 518 63 | 2 | Kabeltülle | 10 / 12 / 18 x 11 | | 129 | 765 27 | 1 | Zugfeder | | |
| 21 | 767 67 | 2 | Riemenführung | | | 130 | 001 15 | 1 | Sechskantschraube | M10 x 40 | |
| 22 | 007 82 | 2 | Scheibe | 8,4 x 17 x 1,6 | | 131 | 013 71 | 2 | Seegerring | 30 x 1,2 | |
| 23 | 281 08 | 2 | Sicherungsmutter | M 8 | | 132 | 187 93 | 1 | Kugellager 6200 2 RS | 10 x 30 x 9 | |
| 30 | 001 13 | 1 | Sechskantschraube | M 10 x 20 | Ø270; 20Nm | 133 | 767 54 | 1 | Keilriemenspannrolle | | |
| 31 | 766 48 | 1 | Scheibe | 10,5 x 30 x 4 | | 134 | 200 94 | 1 | Distanzring | 10,5 x 18 x 10 | |
| 33 | 726 08 | 1 | Keilriemenscheibe | | | 140 | 281 10 | 1 | Sicherungsmutter | M 10 | |
| 34 | 766 44 | 1 | Keilriemen | X10 x 872 LW | | 141 | 767 60 | 1 | Lagerbolzen | 10 x 79 M 10 / M 10 | |
| 35 | 767 68 | 2 | Riemenführung | | | 142 | 767 59 | 1 | Bügel | | |
| 36 | 001 09 | 2 | Sechskantschraube | M 8 x 20 | | 143 | 005 97 | 1 | Sechskantmutter | M 10 | |
| 36 a | 001 02 | 4 | Sechskantschraube | M 8 x 16 | | 150 | 767 66 | 1 | Rollenaufnahme | | |
| 37 | 007 82 | 4 | Scheibe | 8,4 x 17 x 1,6 | | 151 | 768 10 | 1 | Distanzrohr | 10,5 x 18 x 14 | |
| 43 | 768 28 | 1 | Widerlager | | | 152 | 013 71 | 4 | Seegerring | I 30 x 1,2 | |
| 44 | 281 06 | 2 | Sicherungsmutter | M 6 | | 153 | 187 93 | 2 | Kugellager 6200 2 RS | 10 x 30 x 9 | |
| 45 | 001 12 | 2 | Sechskantschraube | M 6 x 16 | | 154 | 767 65 | 2 | Spannrolle | | |
| 46 | 001 09 | 2 | Sechskantschraube | M 8 x 20 | | 155 | 281 10 | 1 | Sicherungsmutter | M 10 | |
| 47 | 007 82 | 4 | Scheibe | 8,4x17x1,6 | | 156 | 001 03 | 1 | Sechskantschraube | M 10 x 25 | |
| 48 | 784 40 | 1 | Zahnplatte | | | | | | | | |
| 49 | 006 65 | 2 | Sicherungsmutter | M 8 | | | | | | | |
| 66 | 100 794 | 1 | Riemengehäuse | | | | | | | | |
| 69 | 773 08 | 4 | Sperrkantscheibe | SKM 8 | | | | | | | |
| 70 | 001 02 | 4 | Sechskantschraube | M 8 x 16 | | | | | | | |
| 71 | 773 08 | 2 | Sperrkantscheibe | SKM 8 | | | | | | | |
| 72 | 001 02 | 2 | Sechskantschraube | M 8 x 16 | | | | | | | |
| 73 | 767 64 | 1 | Riemengehäusedeckel | | | | | | | | |
| 74 | 768 23 | 2 | Riemenführung seitl. | | | | | | | | |
| 75 | 001 02 | 2 | Sechskantschraube | M 8 x 16 | | | | | | | |
| 76 | 773 08 | 2 | Sperrkantscheibe | SKM 8 | | | | | | | |
| 78 | 000 06 | 2 | Sechskantschraube | M 8 x 40 ! | | | | | | | |
| 79 | 006 65 | 2 | Sicherungsmutter | M 8 ! | | | | | | | |
| 81 | 762 76 | 2 | Radmitnehmer | | | | | | | | |
| 82 | 7190 261 | 1 | Paar Triebbrad | 3.50 - 6 AS 4 PR | Ackerprofil | | | | | | |
| 82 a | 7190 061 | 1 | Paar Triebbräder | 13x5.00- 6 4 PR | Rasenprofil | | | | | | |
| 83 | 765 12 | 1 | Schneckenradnabe | | | | | | | | |
| 84 | 016 14 | 1 | Spannhülse | 8 x 50 | | | | | | | |
| 84.1 | 731 69 | 1 | Spannhülse | 5 x 50 | | | | | | | |
| 85 | 767 50 | 1 | Schneckenwelle | | | | | | | | |
| 86 | 722 60 | 1 | Schneckenrad | | | | | | | | |
| 87 | 007 82 | 3 | Scheibe | 8,4 x 17 x 1,6 | | | | | | | |
| 88 | 001 10 | 3 | Sechskantschraube | M 8 x 25 | Ø270 | | | | | | |
| 90 | 762 53 | 4 | Lagertopf | | | | | | | | |
| 91 | 231 76 | 4 | Kugellager 6005 2 RS | 25 x 47 x 12 | | | | | | | |
| 92 | 281 08 | 12 | Sicherungsmutter | M 8 | | | | | | | |
| 93 | 007 82 | 12 | Scheibe | 8,4 x 17 x 1,6 | | | | | | | |
| 94 | 142 08 | 12 | Flachrundschrabe | 4,6 M 8 x 16 | | | | | | | |
| 96 | 007 90 | 2 | Scheibe | 25 x 44 x 4 | | | | | | | |
| 96 a | 010 97 | x | Einstellscheibe | 25 x 34,5 x 1 | | | | | | | |
| 97 | 762 50 | 1 | Getriebegehäuse | | | | | | | | |
| 99 | 281 08 | 6 | Sicherungsmutter | M 8 | | | | | | | |

Tafel 3027

Getriebe, Kupplung

Cleanstar comfort

Blatt 1 von 2



6012

Tafel 3027

Getriebe, Kupplung

Cleanstar comfort

Blatt 2 von 2

| Pos. | Teil-Nr. | Stück | Bezeichnung | Abmessung | Bemerkung | Pos. | Teil-Nr. | Stück | Bezeichnung | Abmessung | Bemerkung |
|------|----------|-------|------------------------|-------------------|-------------------|------|----------|-------|-----------------------|----------------|------------------|
| 1 | 762 04 | 1 | Motor | | Honda GCV 160 N2E | 78 | 000 06 | 2 | Sechskantschraube | M 8 x 40 | |
| 2 | 001 57 | 3 | Sechskantschraube | M 8 x 35 | | 79 | 006 65 | 2 | Sicherungsmutter | M 8 | |
| 3 | 773 08 | 3 | Sperrkantscheibe | SKM 8 | | 81 | 762 76 | 2 | Radmitnehmer | | |
| 6 | 538 23 | 1 | Scheibenfeder | 5/32x5/8" | 3,97x6,35 | 82 | 7190 261 | 1 | Paar Triebräder | 3.50 - 6 AS | 4 PR Ackerprofil |
| 7 | 455 81 | 1 | Gewindestift | M 8 x 10 | | 82 a | 7190 061 | 1 | Paar Triebräder | 13x5.00- 6 | 4 PR Rasenprofil |
| 8 | 767 52 | 1 | Keilriemenscheibe | | | 83 | 765 12 | 1 | Schneckenradnabe | | |
| 9 | 014 69 | 1 | Splint | 3,2 x 16 | | 84 | 016 14 | 1 | Spannhülse | 8 x 50 | |
| 10 | 784 13 | 1 | Betätigungsstange | M 12 x 690 | | 84.1 | 731 69 | 1 | Spannhülse | 5 x 50 | |
| 11 | 006 30 | 2 | Sechskantmutter flach | M 12 | | 85 | 767 50 | 1 | Schneckenwelle | | |
| 12 | 785 21 | 1 | Spindelmutter | M 12 | | 86 | 722 60 | 1 | Schneckenrad | | |
| 13 | 001 02 | 6 | Sechskantmutter | M 8 x 16 | | 87 | 773 08 | 3 | Sperrkantscheibe | SKM 8 | |
| 14 | 763 08 | 6 | Sperrkantscheibe | SKM 8 | | 88 | 001 10 | 3 | Sechskantschraube | M 8 x 25 | |
| 15 | 784 16 | 1 | Motortragplatte | | | 90 | 762 53 | 4 | Lagertopf | | |
| 16 | 765 94 | 1 | Distanzrohr | | | 91 | 231 76 | 4 | Kugellag13er 6005 2RS | 25 x 47 x 12 | |
| 17 | 015 98 | 1 | Spannhülse | 5 x 24 | | 92 | 281 08 | 12 | Sicherungsmutter | M 8 | |
| 18 | 766 42 | 1 | Drehgriff | 60 | | 93 | 007 82 | 12 | Scheibe | 8,4 x 17 x 1,6 | |
| 19 | 001 09 | 2 | Sechskantschraube | M 8 x 20 | | 94 | 142 08 | 12 | Flachrundschraube | 4,6 M 8 x 16 | |
| 20 | 518 63 | 4 | Kabeltülle | 10 / 12 / 18 x 11 | | 96 | 007 90 | 2 | Scheibe | 25 x 44 x 4 | |
| 21 | 767 67 | 2 | Riemenführung | | | 96 a | 010 97 | x | Einstellscheibe | 25 x 34,5 x 1 | |
| 22 | 007 82 | 2 | Scheibe | 8,4 x 17 x 1,6 | | 97 | 762 50 | 1 | Getriebegehäuse | | |
| 23 | 281 08 | 2 | Sicherungsmutter | M 8 | | 99 | 281 08 | 6 | Sicherungsmutter | M 8 | |
| 24 | 001 31 | 1 | Sechskantschraube | M 8 x 45 | | 100 | 100 186 | 1 | Radwelle | 25x525 | |
| 25 | 768 19 | 1 | Lasche | | | 101 | 016 14 | 2 | Spannhülse | 8 x 50 | |
| 26 | 005 95 | 1 | Sechskantmutter | M 8 | | 110 | 281 10 | 1 | Sicherungsmutter | M 10 | |
| 30 | 001 13 | 1 | Sechskantschraube | M 10 x 20 | | 111 | 013 71 | 2 | Seegerring | I 30 x 1,2 | |
| 31 | 766 48 | 1 | Scheibe | 10,5 x 30 x 4 | | 112 | 187 93 | 1 | Kugellager | 10 x 30 x 9 | |
| 32 | 762 81 | 1 | Flachriemen | 20 x 960 x 1,75 | | 113 | 767 54 | 1 | Keilriemenspannrolle | Kupplung | |
| 33 | 767 51 | 1 | Keilriemenscheibe | | | 114 | 200 94 | 1 | Distanzring | 10,5 x 18 x 10 | |
| 34 | 766 44 | 1 | Keilriemen | X10 x 872 LW | | 116 | 767 57 | 1 | Spannhebel | | |
| 35 | 767 68 | 2 | Riemenführung | | | 118 | 489 57 | 4 | Lagerbuchse | 10 / 12 x 10 | |
| 36 | 001 02 | 4 | Sechskantschraube | M 8 x 16 | | 119 | 765 27 | 1 | Zugfeder | | |
| 36 a | 001 09 | 2 | Sechskantschraube | M 8 x 20 | | 120 | 001 15 | 1 | Sechskantschraube | M 10 x 35 | |
| 37 | 007 82 | 8 | Scheibe | 8,4 x 17 x 1,6 | | 121 | 013 71 | 4 | Seegerring | I 30 x 1,2 | |
| 40 | 281 06 | 1 | Sicherungsmutter | M 6 | | 122 | 187 93 | 2 | Kugellager | 6200 2RS | 10 x 30 x 9 |
| 41 | 005 93 | 1 | Sechskantmutter | M 6 | | 124 | 767 53 | 1 | Spannrolle | | |
| 42 | 766 45 | 1 | Gewindebolzen | M 6 x 125/15 | | 125 | 768 10 | 1 | Distanzring | 10,5 x 18 x 14 | |
| 43 | 768 17 | 1 | Zuglasche | | | 126 | 767 56 | 1 | Spannhebel | | |
| 46 | 001 09 | 2 | Sechskantschraube | M 8 x 20 | | 127 | 281 10 | 2 | Sicherungsmutter | M10 | |
| 47 | 007 82 | 4 | Scheibe | 8,4x17x1,6 | | 128 | 036 27 | 1 | Gelenkschraube | 14/M10x12 | |
| 48 | 784 40 | 1 | Zahnplatte | | | 129 | 762 59 | 1 | Zugfeder | | |
| 49 | 006 65 | 2 | Sicherungsmutter | M 8 | | 130 | 000 24 | 1 | Sechskantschraube | M10 x 60 | |
| 50 | 001 15 | 1 | Sechskantschraube | M 10 x 40 | | 131 | 013 71 | 2 | Seegerring | 30 x 1,2 | |
| 51 | 013 71 | 2 | Seegerring | I 30 x 1,2 | | 132 | 187 93 | 1 | Kugellager | 6200 2RS | 10 x 30 x 9 |
| 52 | 187 93 | 1 | Kugellager | 6200 2RS | 10 x 30 x 9 | 133 | 767 54 | 1 | Keilriemenspannrolle | | |
| 54 | 767 55 | 1 | Spannrolle | | | 134 | 768 10 | 1 | Distanzring | 10,5 x 18 x 14 | |
| 57 | 001 02 | 2 | Sechskantschraube | M 8 x 16 | | 135 | 200 94 | 1 | Distanzring | 10,5 x 18 x 10 | |
| 58 | 773 08 | 2 | Sperrkantscheibe | SKM 8 | | 136 | 767 70 | 1 | Riemenführung | | |
| 60 | 768 10 | 1 | Distanzring | 10,5 x 18 x 14 | | 137 | 100 194 | 2 | Riemenführung | | |
| 61 | 766 46 | 1 | Haltewinkel | | | 140 | 281 10 | 1 | Sicherungsmutter | M 10 | |
| 62 | 281 10 | 1 | Sicherungsmutter | M 10 | | 141 | 767 60 | 1 | Lagerbolzen | 10 x 79 | M 10 / M 10 |
| 63 | 001 02 | 1 | Sechskantschraube | M 8 x 16 | | 142 | 767 59 | 1 | Bügel | | |
| 64 | 773 08 | 1 | Sperrkantscheibe | SKM 8 | | 143 | 005 97 | 1 | Sechskantmutter | M 10 | |
| 65 | 767 69 | 1 | Riemenführung | | | | | | | | |
| 66 | 100 794 | 1 | Riemengehäuse | | | | | | | | |
| 67 | 537 08 | 2 | Doppelzahnscheibe | 8 | | | | | | | |
| 68 | 001 50 | 2 | Sechskantschraube | M 8 x 12 | | | | | | | |
| 69 | 494 08 | 4 | Zahnscheibe | A 8 | | | | | | | |
| 70 | 001 02 | 4 | Sechskantschraube | M 8 x 16 | | | | | | | |
| 71 | 773 08 | 2 | Sperrkantscheibe | SKM 8 | | | | | | | |
| 72 | 001 02 | 2 | Sechskantschraube | M 8 x 16 | | | | | | | |
| 73 | 767 64 | 1 | Riemengehäusedeckel | | | | | | | | |
| 74 | 768 23 | 1 | Riemenführung seitlich | | | | | | | | |
| 75 | 001 02 | 2 | Sechskantschraube | M 8 x 16 | | | | | | | |
| 76 | 773 08 | 2 | Sperrkantscheibe | SKM 8 | | | | | | | |

i Flachriemen mit gummierter Seite nach außen (Beschriftung innen) gedreht montieren!

Tafel 2898

Getriebe, Kupplung

Cleanstar premium

Blatt 2 von 2

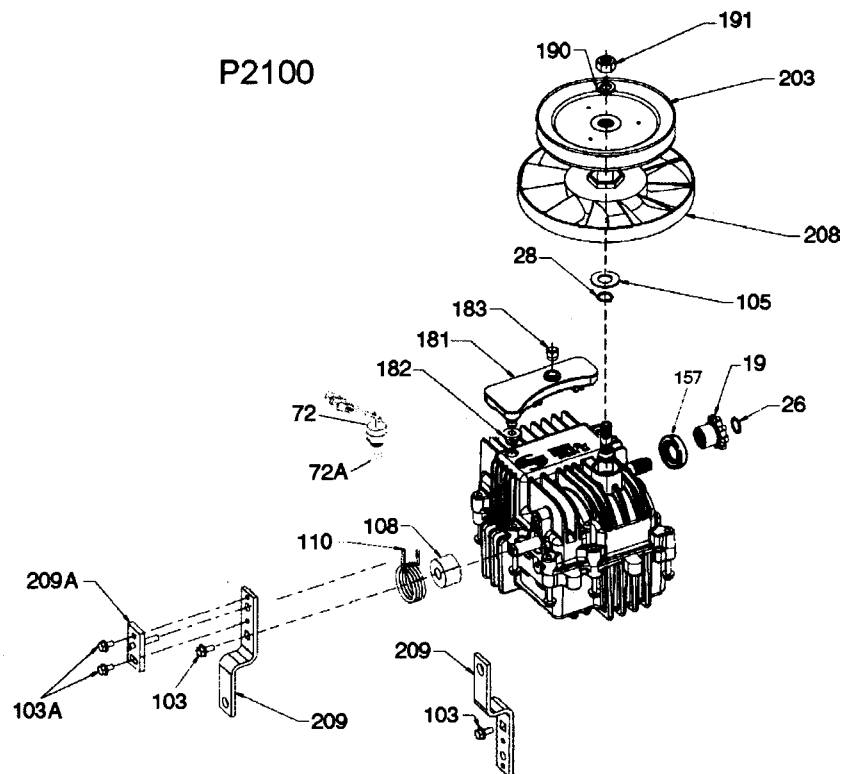
| Pos. | Teil-Nr. | Stück | Benennung | Abmessung | Norm | Bemerkung | Pos. | Teil-Nr. | Stück | Benennung | Abmessung | Norm | Bemerkung |
|------|----------|-------|--|-------------|----------|-----------------|------|----------|-------|-------------------------|---------------|----------|-----------|
| 1 | 762 04 | 1 | Motor Honda GCV160 N2E | | | | 60 | 005 97 | 1 | Sechskantmutter | M10 | DIN 934 | ↗ 270 |
| 2 | 001 57 | 3 | Sechskantschraube | M 8x35 | DIN 933 | | 61 | 013 71 | 2 | Seegerring | I30x1,2 | DIN 472 | |
| 3 | 773 08 | 3 | Sperrkantscheibe | SKM 8 | | | 62 | 187 93 | 1 | Kugellager | 10x30x9 | 6200.2RS | DIN 625 |
| 4 | 538 23 | 1 | Scheibenfeder5/32x5/8" | 3,97x6,35 | | | 63 | 767 54 | 1 | Keilriemenspannrolle | 30x72x26 | | |
| 5 | 784 04 | 1 | Keilriemenscheibe Motor | | | | 64 | 200 94 | 1 | Distanzrohr | 10,5x18x10 | | |
| 6 | 455 81 | 1 | Gewindestift | M 8x10 | DIN 916 | ↗ 270 | 65 | 767 57 | 1 | Spannhebel Kehr/Vario | | | |
| 8 | 784 56 | 1 | El. Leitung | 3x0,75x330 | | | 66 | 765 27 | 1 | Zugfeder | 10/1,4/58 | | |
| 10 | 784 16 | 1 | Motortragplatte | | | | 67 | 281 10 | 1 | Sicherungsmutter | M10 | DIN 980 | |
| 11 | 518 63 | 4 | Kabeltülle | 10/12/18x11 | | | 68 | 767 60 | 1 | Lagerbolzen | | | |
| 12 | 001 02 | 6 | Sechskantschraube | M 8x16 | DIN 933 | | 69 | 489 57 | 2 | Lagerbuchse | SSCH 10/12x10 | | |
| 13 | 773 08 | 6 | Sperrkantscheibe | SKM 8 | | | 70 | 784 14 | 1 | Distanzrohr | 17x20x36 | | |
| 14 | 001 09 | 2 | Sechskantschraube | M 8x20 | DIN 933 | | 71 | 767 59 | 1 | Bügel | | | |
| 15 | 767 67 | 2 | Riemenführung oben | | | | 72 | 773 08 | 2 | Sperrkantscheibe | SKM 8 | | |
| 16 | 281 08 | 2 | Sicherungsmutter | M 8 | DIN 980 | | 73 | 001 02 | 2 | Sechskantschraube | M 8x16 | DIN 933 | |
| 17 | 007 82 | 2 | Scheibe | 8,4x17x1,6 | DIN 125 | | 74 | 005 97 | 1 | Sechskantmutter | M10 | DIN 934 | |
| 20 | 015 98 | 1 | Spannhülse | 5x24 | DIN 1481 | | 80 | 006 65 | 2 | Sicherungsmutter | M 8 | DIN 985 | |
| 21 | 766 42 | 1 | Drehgriff | 60 | | | 81 | 007 82 | 2 | Scheibe | 8,4x17x1,6 | DIN 125 | |
| 21a | 757 48 | 1 | Schild Drehzahl | | | | 82 | 784 40 | 1 | Zahnplatte | | | |
| 22 | 785 22 | 1 | Distanzrohr | 16x22x22 | | | 83 | 001 09 | 2 | Sechskantschraube | M 8x20 | DIN 933 | |
| 23 | 281 83 | 1 | Einstellscheibe | 16x25x0,2 | | | 84 | 767 64 | 1 | Riemengehäusedeckel | | | |
| 24 | 001 31 | 1 | Sechskantschraube | M 8x45 | DIN 933 | | 85 | 001 02 | 4 | Sechskantschraube | M 8x16 | DIN 933 | |
| 25 | 768 19 | 1 | Anschlaglasche | | | | 86 | 773 08 | 4 | Sperrkantscheibe | SKM 8 | | |
| 26 | 005 95 | 1 | Sechskantmutter | M 8 | DIN 934 | | 87 | 773 10 | 4 | Sperrkantscheibe | SKM 10 | | |
| 27 | 006 30 | 2 | Sechskantmutter | BM12 | DIN 439 | | 88 | 001 13 | 4 | Sechskantschraube | M10x20 | DIN 933 | |
| 28 | 785 21 | 1 | Spindelmutter | 16/M12x47 | | | 90 | 013 49 | 2 | Seegerring | SD A 5x2 | DIN 471 | |
| 29 | 784 13 | 1 | Betätigungsstange | M12x795 | | ↓ | 91 | 784 33 | 1 | Radwelle | | | |
| 30 | 014 69 | 1 | Splint | 3x16 | DIN 94 | | 92 | 001 10 | 4 | Sechskantschraube | M 8x25 | DIN 933 | |
| 32 | 784 00 | 1 | Getriebegehäuse | | | | 93 | 784 05 | 1 | Rollenkette | 1/2x5/16"40Ro | | |
| 33 | 785 40 | 1 | Hydrostatgetriebe | | | inkl. 33.1-33.3 | 94 | 784 09 | 1 | Kettenrad | z=34 | | |
| 33.1 | 101436 | 1 | Lüfterrad | | | | 95 | 007 82 | 4 | Scheibe | 8,4x17x1,6 | DIN 125 | |
| 33.2 | | 1 | Schalthebel | | | | 96 | 006 65 | 4 | Sicherungsmutter | M 8 | DIN 985 | |
| 33.3 | 239 80 | 1 | Sechskantzollschr. 1/4-28UNF x1/2" | | | ↗ 242 | 97 | 281 10 | 4 | Sicherungsmutter | M10 | DIN 980 | |
| 34 | 120 13 | 2 | Sicherungsmutter | M 6 | DIN 985 | | 98 | 007 84 | 8 | Scheibe | 10,5x20x2 | DIN 125 | |
| 35 | 784 22 | 1 | Halter Hydrostat vorne | | | | 99 | 001 03 | 4 | Sechskantschraube | M10x25 | DIN 933 | |
| 36 | 773 06 | 2 | Sperrkantscheibe | SKM 6 | | | 100 | 784 10 | 2 | Lagerflansch | 47 | | |
| 37 | 000 64 | 1 | Sechskantschraube | M 6x50 | DIN 931 | | 101 | 783 99 | 2 | Distanzrohr | 25/32x58 | | |
| 38 | 001 61 | 1 | Sechskantschraube | M 6x40 | DIN 933 | | 102 | 762 76 | 2 | Radmitnehmer | | | |
| 39 | 765 43 | 1 | Keilriemen TX 13x 760Lp 6T6K | | | | 103 | 000 06 | 2 | Sechskantschraube | M 8x40 | DIN 931 | |
| 40 | 006 65 | 1 | Sicherungsmutter | M 8 | DIN 985 | | 104 | 006 65 | 2 | Sicherungsmutter | M 8 | DIN 985 | |
| 41 | 537 08 | 1 | Doppelzahnscheibe | 8 | | | 105 | 231 76 | 2 | Kugellager | 25x47x12 | 6005.2RS | DIN 625 |
| 42 | 001 10 | 1 | Sechskantschraube | M 8x25 | DIN 933 | | 106 | 013 82 | 2 | Seegerring | I47x1,75 | DIN 472 | |
| 43 | 005 97 | 1 | Sechskantmutter | M10 | DIN 934 | | 110 | 013 48 | 1 | Seegerring | A16x1 | DIN 471 | |
| 43a | 281 10 | 1 | Sicherungsmutter | M10 | DIN 980 | | 111 | 784 08 | 1 | Kettenrad | z=30 | | |
| 44 | 784 23 | 1 | Bowdenzugwiderlager | | | | 112 | 784 06 | 1 | Rollenkette | 1/2x5/16"44Ro | | |
| 45 | 704 45 | 1 | Senkinnensechskantschr. M10x30 | | DIN 7991 | | 113 | 784 30 | 1 | Zwischenwelle | | | |
| 46 | 003 69 | 1 | Linsensenkschraube | M 8x20 | DIN 966 | | 114 | 018 36 | 2 | Passfeder | A 5x5x20 | DIN 6885 | |
| 47 | 100942 | 1 | Halter für Druckschalter | | | ↓ !, > | 115 | 784 07 | 1 | Kettenrad | z=9 | | |
| 48 | 006 37 | 1 | Sechskantmutter | BM12x1,5 | DIN 439 | > | 116 | 013 25 | 2 | Seegerring | A15x1 | DIN 471 | |
| 49 | 784 38 | 1 | Druckschalter | M12x1,5 | | > | 117 | 005 93 | 4 | Sechskantmutter | M 6 | DIN 934 | |
| 50 | 784 57 | 1 | El. Leitung | 2x1x1000 | | > | 118 | 773 06 | 4 | Sperrkantscheibe | SKM 6 | | |
| 51 | 006 30 | 1 | Sechskantmutter | M12 | DIN 439 | ↓ !, > | 119 | 784 44 | 2 | Flanschlagereinheit | | | ↗ 242 |
| 52 | 100943 | 1 | Schalthebel | | | ↓ !, > | 120 | 007 80 | 4 | Scheibe | 6,4x12,5x1,6 | DIN 125 | |
| 52a | 784 48 | 1 | Schalthebel (Ausf. ohne 53) EDT 78685 (40,41,42,47,51,52,53,55) | | | ↓ !, < | 121 | 001 12 | 4 | Sechskantschraube | M 6x16 | DIN 933 | |
| 53 | 768 78 | 1 | Druckstück | M12 | | ↓ !, < | 130 | 281 08 | 2 | Sicherungsmutter | M 8 | DIN 980 | |
| 54 | 006 65 | 1 | Sicherungsmutter | M 8 | DIN 985 | ↓ !, > | 131 | 479 83 | 2 | Bowdenzugwiderlager | | | |
| 55 | 016 18 | 2 | Spannhülse | 5x16 | DIN 1481 | | 132 | 001 02 | 2 | Sechskantschraube | M 8x16 | DIN 933 | |
| 56 | 784 21 | 1 | Halter Hydrostat hinten | | | | 133 | 006 37 | 1 | Sechskantmutter | BM12x1,5 | DIN 439 | < |
| 57 | 007 82 | 4 | Scheibe | 8,4x17x1,6 | DIN 125 | | 134 | 784 01 | 1 | Halter f. Druckschalter | | | ↓ !, < |
| 58 | 001 57 | 2 | Sechskantschraube | M 8x35 | DIN 933 | | 135 | 007 82 | 2 | Scheibe | 8,4x17x1,6 | DIN 125 | ↓ !, < |
| 59 | 006 65 | 2 | Sicherungsmutter | M 8 | DIN 985 | | 136 | 001 02 | 2 | Sechskantschraube | M 8x16 | DIN 933 | ↓ !, < |
| | | | | | | | 137 | 784 38 | 1 | Druckschalter | M 12x1,5 | | <, ED 49 |
| | | | | | | | 138 | 784 57 | 1 | El. Leitung | 2x1x1000 | | <, ED 50 |

Tafel 3195

Hydrostatgetriebe

Cleanstar premium

Blatt 1 von 1

**Hinweis:**

Hydrauliköl Füllmenge: 1,15 l

Aral Vitam DE68

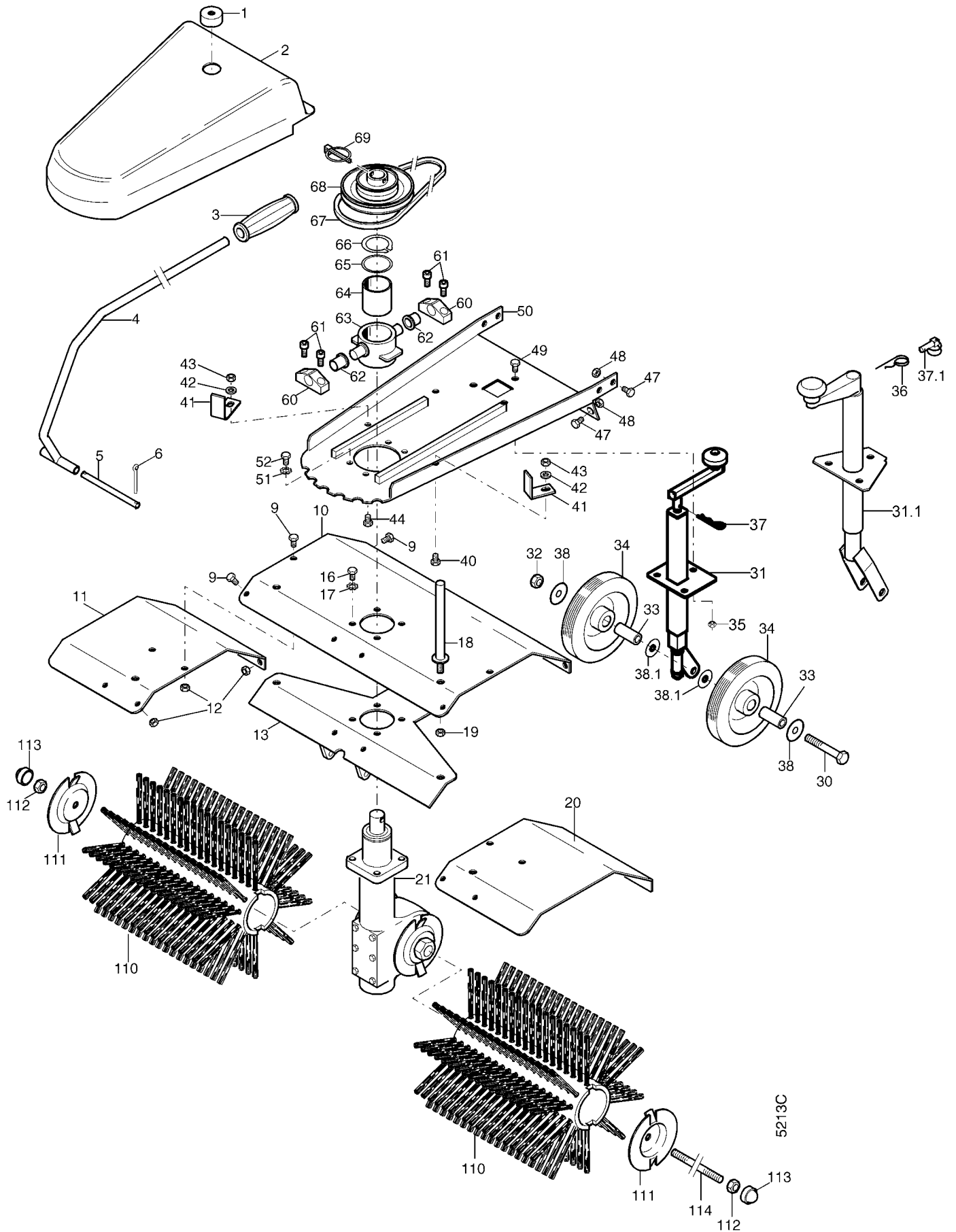
| Pos. | Teile-Nr. | Stück | Bezeichnung | Abmessung | Norm | Bemerkung |
|------|-----------|-------|---------------------|-----------|------|-----------|
| 19 | 102 611 | 1 | Kettenrad | | | |
| 26 | 102 606 | 1 | Seegerring | iD "526" | | |
| 157 | 102 607 | 1 | Wellendichtring | iD "750" | | |
| 181 | 102 608 | 1 | Ölbehälter li. | | | |
| 182 | 102 609 | 1 | Gummimuffe | | | |
| 183 | 102 610 | 1 | Entlüftungsstück | 1-5 PSI | | |
| 191 | | 1 | Sechskantzollmutter | 7/16-20 | | |
| 203 | 102 612 | 1 | Keilriemenscheibe | | | |
| 208 | 101 436 | 1 | Lüfterrad | | | |

Tafel 254402

Besenantrieb

Cleanstar compact

Blatt 1 von 2




Tafel 254402

Besenantrieb

Cleanstar compact

Blatt 2 von 2

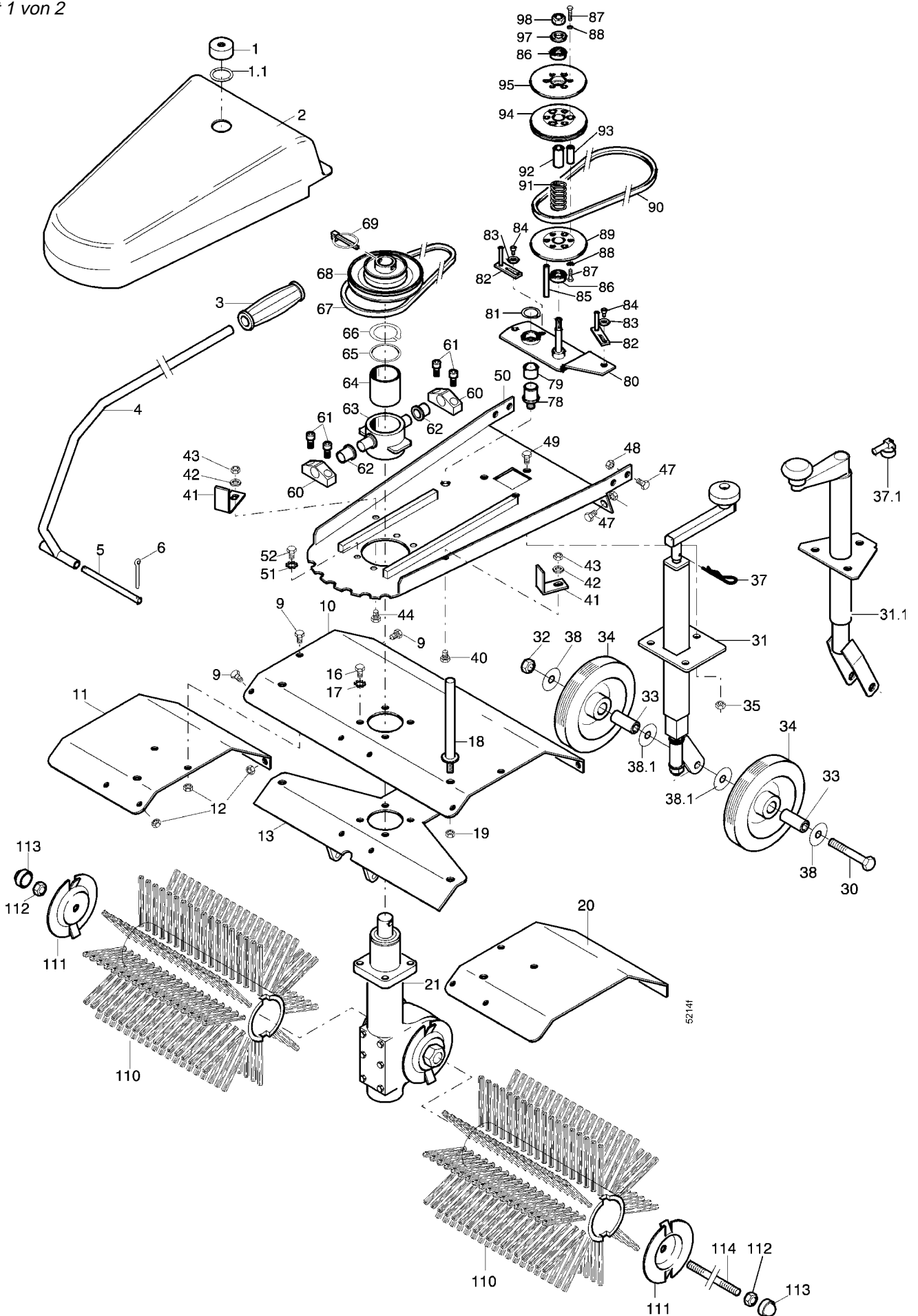
| Pos. | Teile-Nr. | Stück | Bezeichnung | Abmessung | Norm | Bemerkung |
|-------|-----------|-------|------------------------------|-------------------|------------------|---|
| 1 | 764 53 | 1 | Befestigungstopf | 45x20 | | |
| 1.1 | 021 53 | 1 | Dichtring Rundgummi | 23x3,5 | | (Kurbelbremse) |
| 2 | 100 788 | 1 | Riemenabdeckung | | | |
| 3 | 765 37 | 1 | Handgriff | | | |
| 4 | 784 43 | 1 | Schwenkhebel | | | |
| 5 | 768 68 | 1 | Zylinderbolzen | 10 x 130 | | |
| 6 | 282 10 | 2 | Federsplint | 10 x 3,2 | | |
| 7 | 001 02 | 2 | Sechskantschraube | M 8 x 16 | DIN 933 | |
| 9 | 001 02 | 6 | Sechskantschraube | M 8 x 16 | DIN 933 | |
| 10 | 762 64 | 1 | Besenschutzdach | | | |
| 11 | 762 66 | 1 | Besen-Anbauschutzdach rechts | | | |
| 12 | 281 08 | 6 | Sicherungsmutter | M 8 | DIN 980 | |
| 13 | 768 66 | 1 | Verstärkungsblech | | | |
| 14 | 007 82 | 2 | Scheibe | 8,4 x 17 x 1,6 | DIN 125 | |
| 15 | 281 08 | 2 | Sicherungsmutter | M 8 | DIN 980 | |
| 16 | 001 02 | 4 | Sechskantschraube | M 8 x 16 | DIN 933 | |
| 17 | 494 08 | 4 | Zahnscheibe | A 8 | DIN 6797 | |
| 18 | 765 77 | 2 | Aufnahmebolzen | 15/M10 | | incl. 18a, 19 |
| 18 a | 007 84 | 2 | Scheibe | 10,5x20x2 | DIN 125 | |
| 19 | 281 10 | 2 | Sicherungsmutter | M10 | DIN 980 | |
| 20 | 762 65 | 1 | Besen-Anbauschutzdach links | | | |
| 21 | 762 61 | 1 | Besenge triebe | | | |
| 30 | 767 09 | 1 | Sechskantschraube | M12x170 | DIN 961 | |
| 31 | 100 202 | 1 | Verstellspindel | 4Kt | | !, >71000352, incl. 37 |
| 31.1 | 768 41 | 1 | Verstellspindel | | | !, <71000351, incl. 37.1 |
| 32 | 281 12 | 1 | Sicherungsmutter | M12 | DIN 980 | |
| 33 | 181 85 | 2 | Distanzrohr | | | |
| 34 | 763 34 | 2 | Lauf rad | 160 x 40 | | |
| 35 | 281 10 | 3 | Sicherungsmutter | M10 | DIN 980 | |
| 36 | 580 85 | 1 | Federstecker | 5x85 | | !, für 31.1 |
| 37 | 777 52 | 1 | Federstecker | 3 x 56 | | !, für 31 |
| 37.1 | 796 82 | 1 | Klappstecker | 4,5 | | !, für 31.1 |
| 38 | 514 12 | 2 | Scheibe | 12,4x32x3,5 | | |
| 38.1 | 514 12 | 14 | Scheibe | 12,4x32x3,5 | | |
| 40 | 001 02 | 2 | Sechskantschraube | M 8 x 16 | DIN 933 | |
| 41 | 763 51 | 2 | Riemenführung | | | |
| 42 | 007 82 | 2 | Scheibe | 8,4 x 17 x 1,6 | DIN 125 | |
| 43 | 281 08 | 2 | Sicherungsmutter | M 8 | DIN 980 | |
| 47 | 001 02 | 7 | Sechskantschraube | M 8 x 16 | DIN 933 | |
| 48 | 281 08 | 7 | Sicherungsmutter | M 8 | DIN 980 | |
| 49 | 001 13 | 3 | Sechskantschraube | M10 x 20 | DIN 933 | |
| 50 | 762 68 | 1 | Besenrahmen | | | |
| 51 | 001 02 | 4 | Sechskantschraube | M 8 x 16 | DIN 933 | |
| 52 | 494 08 | 4 | Zahnscheibe | A 8 | DIN 6797 | |
| 60 | 767 72 | 2 | Pendellager | | | |
| 61 | 002 38 | 4 | Innensechskantschraube | M 8 x 25 | DIN 912 |  270 |
| 62 | 763 50 | 2 | Lagerbuchse Bund | 18 x 20 x 22 | | |
| 63 | 100 149 | 1 | Pendelhals | | | |
| 64 | 100 150 | 1 | Lagerbuchse | 50/55x50 | | |
| 65 | 008 36 | 1 | Einstellscheibe | 50 x 61,5 x 1 | | |
| 66 | 013 46 | 1 | Seegerring | A 50 x 2 | DIN 471 | |
| 67 | 100 796 | 1 | Keilriemen | 10 x 1900 LI | | |
| 68 | 767 71 | 1 | Keilriemenscheibe | 80/128 | | |
| 69 | 493 00 | 1 | Klappstecker | 7,5 x 42 | DIN 11023 | |
| 110 | 6194 061 | 1 | Paar Bürstenwalzen fein | 350 x 295 (80 cm) | Schmutz + Staub | |
| 110 a | 6194 051 | 1 | Paar Bürstenwalzen grob | 350 x 295 (80 cm) | Schnee + Schmutz | |
| 111 | 765 13 | 2 | Spannscheibe | 12,5 x 120 x 3 | | |
| 112 | 281 12 | 2 | Sicherungsmutter | M12 | DIN 980 | |
| 113 | 552 12 | 2 | Mutterkappe | 12 | | |
| 114 | 762 72 | 1 | Zugstange | M12 x 705 | | |

Tafel 2899

Besenantrieb Vario

Cleanstar comfort, premium

Blatt 1 von 2



Tafel 2899

Besenantrieb Vario

Cleanstar comfort, premium

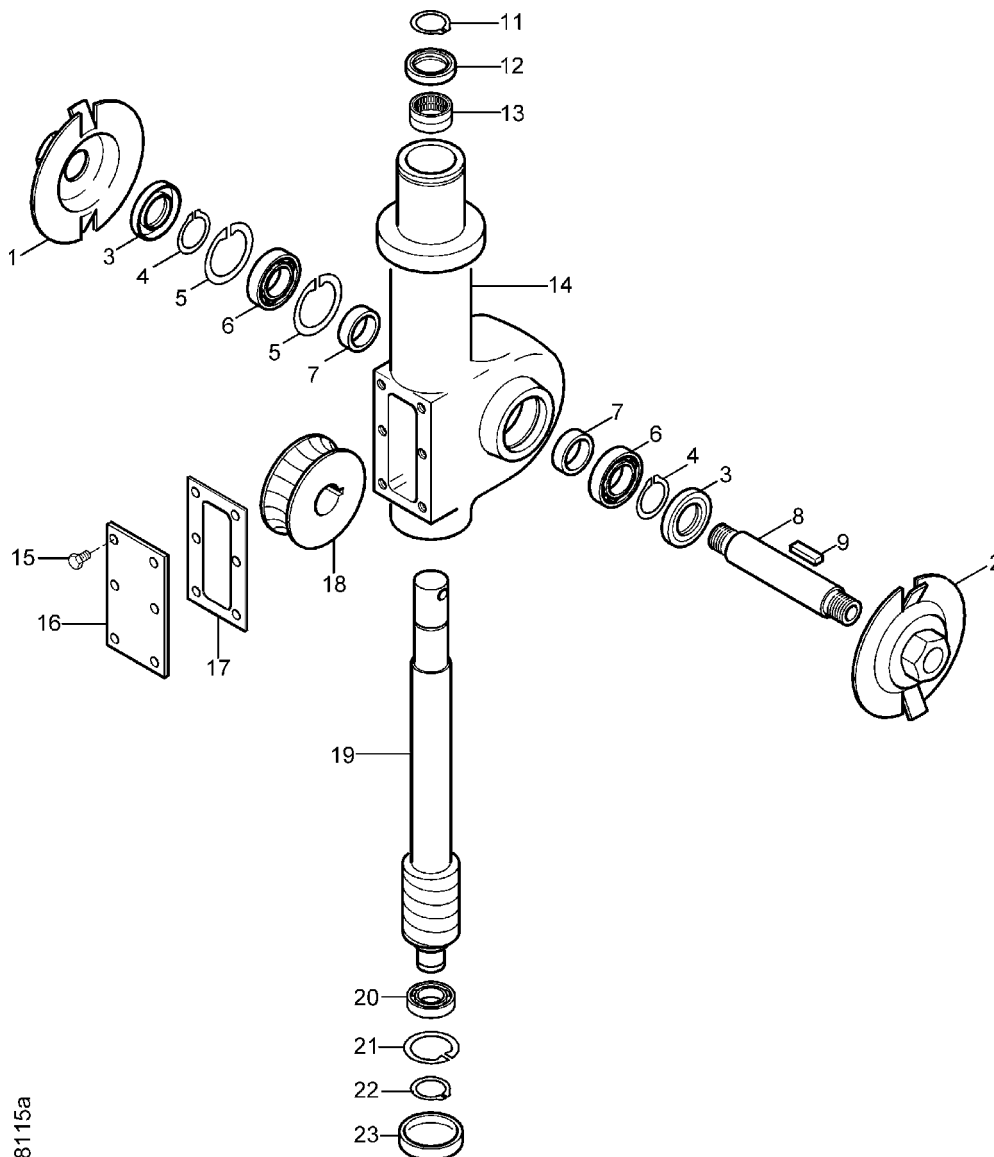
Blatt 2 von 2

| Pos. | Teile-Nr. | Stück | Bezeichnung | Abmessung | Norm | Bemerkung |
|-------|-----------|-------|--------------------------------|--------------------|-----------|-------------------------------------|
| 1 | 764 53 | 1 | Befestigungstopf | 45x20 | | !, für 2 mit 31.1 und 2a mit 31 |
| 1 a | 100 791 | 1 | Befestigungstopf | 45x33 | | !, für 2 mit 31 |
| 1.1 | 021 53 | 1 | Dichtring Rundgummi | 23x3,5 | | (Kurbelbremse) |
| 2 | 784 47 | 1 | Schutzhaube | | | !, <71000382 |
| 2 a | 100 788 | 1 | Schutzhaube | | | !, >71000383 |
| 3 | 765 37 | 1 | Handgriff | | | |
| 4 | 784 43 | 1 | Schwenkhebel | | | |
| 5 | 768 68 | 1 | Zylinderbolzen | 10 x 130 | | |
| 6 | 282 10 | 2 | Federsplint | 10 x 3,2 | | |
| 9 | 001 02 | 6 | Sechskantschraube | M 8 x 16 | DIN 933 | |
| 10 | 762 64 | 1 | Besenschutzdach | | | |
| 11 | 762 66 | 1 | Besen-Anbauschutzdach rechts | | | |
| 12 | 281 08 | 6 | Sicherungsmutter | M 8 | DIN 980 | |
| 13 | 768 66 | 1 | Verstärkungsblech | | | |
| 14 | 007 82 | 2 | Scheibe | 8,4 x 17 x 1,6 | DIN 125 | |
| 15 | 281 08 | 2 | Sicherungsmutter | M 8 | DIN 980 | |
| 16 | 001 02 | 4 | Sechskantschraube | M 8 x 16 | DIN 933 | |
| 17 | 494 08 | 4 | Zahnscheibe | A 8 | DIN 6797 | |
| 18 | 765 77 | 2 | Aufnahmebolzen | 15/M10 | | inkl. 18a, 19 |
| 18 a | 007 84 | 2 | Scheibe | 10,5x20x2 | DIN 125 | |
| 19 | 281 10 | 2 | Sicherungsmutter | M10 | DIN 980 | |
| 20 | 762 65 | 1 | Besen-Anbauschutzdach links | | | |
| 21 | 762 61 | 1 | Besengetriebe | | | |
| 30 | 767 09 | 1 | Sechskantschraube | M12x170 | DIN 931 | |
| 31 | 100 202 | 1 | Verstellspindel | 4Kt | | !, >71000352, incl. 37 |
| 31.1 | 768 41 | 1 | Verstellspindel | | | !, <71000351, inkl. 37.1, EDT 78682 |
| 32 | 281 12 | 1 | Sicherungsmutter | M12 | DIN 980 | |
| 33 | 181 85 | 2 | Distanzrohr | | | !, 3x für 31.1 |
| 34 | 763 34 | 2 | Lauftrad | 160 x 40 | | |
| 35 | 281 10 | 3 | Sicherungsmutter | M10 | DIN 980 | |
| 37 | 777 52 | 1 | Federstecker | 3x52 | | !, für 31 |
| 37.1 | 796 82 | 1 | Klappstecker | 4,5 | | !, für 31.1 |
| 38 | 514 12 | 2 | Scheibe | 12,4x32x3,5 | | |
| 38.1 | 514 12 | 14 | Scheibe | 12,4x32x3,5 | | nur bei 31 |
| 40 | 001 02 | 2 | Sechskantschraube | M 8 x 16 | DIN 933 | |
| 41 | 763 51 | 2 | Riemenführung | | | |
| 42 | 007 82 | 2 | Scheibe | 8,4 x 17 x 1,6 | DIN 125 | |
| 43 | 281 08 | 2 | Sicherungsmutter | M 8 | DIN 980 | |
| 45 | 007 84 | 1 | Scheibe | 10,5 x 21 x 2 | DIN 125 | |
| 46 | 281 10 | 1 | Sicherungsmutter | M 10 | DIN 980 | |
| 47 | 001 02 | 7 | Sechskantschraube | M 8 x 16 | DIN 933 | |
| 48 | 281 08 | 7 | Sicherungsmutter | M 8 | DIN 980 | |
| 49 | 001 13 | 3 | Sechskantschraube | M10 x 20 | DIN 933 | |
| 50 | 762 68 | 1 | Besenrahmen | | | |
| 51 | 001 02 | 4 | Sechskantschraube | M 8 x 16 | DIN 933 | |
| 52 | 494 08 | 4 | Zahnscheibe | A 8 | DIN 6797 | |
| 60 | 767 72 | 2 | Pendellager | | | |
| 61 | 002 22 | 4 | Innensechskantschraube | M 8 x 35 | DIN 912 | ⤵270 |
| 62 | 763 50 | 2 | Lagerbuchse Bund | 18 x 20 x 22 | | |
| 63 | 762 69 | 1 | Pendelaufnahme mit Lagerbuchse | | < | EDT 78648 (63a, 64) |
| 63 a | 100 149 | 1 | Pendelhals | | > | >, nur für 63a |
| 64 | 100 150 | 1 | Lagerbuchse | 50/55x50 | | |
| 65 | 008 36 | 1 | Einstellscheibe | 50 x 61,5 x 1 | | |
| 66 | 013 46 | 1 | Seegerring | A 50 x 2 | DIN 471 | |
| 67 | 765 43 | 1 | Keilriemen | TX 13x 760Lp 6T6K | | |
| 68 | 765 73 | 1 | Keilriemenscheibe | | | |
| 69 | 493 00 | 1 | Klappstecker | 7,5 x 42 | DIN 11023 | |
| 78 | 762 98 | 1 | Lagerzapfen | 25 x 43,8 M 10 | | |
| 79 | 763 62 | 1 | Lagerbuchse | 20 x 23 x 20 | | |
| 80 | 762 99 | 1 | Variohebel | | | |
| 81 | 013 80 | 2 | Seegerring | I 42 x 1,75 | DIN 472 | |
| 82 | 765 74 | 2 | Riemenführung Vario | | | |
| 83 | 537 05 | 2 | Doppelzahnscheibe | 5,1 x 17,9 x 0,8 | | |
| 84 | 447 99 | 2 | Innensechskantschraube | M 5 x 10 | DIN 912 | |
| 86 | 736 98 | 2 | Kugellager | 10 x 26 x 8 | DIN 625 | |
| 87 | 001 26 | 6 | Sechskantschraube | M 6 x 20 | DIN 933 | |
| 88 | 349 86 | 6 | Schnorrnscheibe | VS 6 | | |
| 89 | 763 01 | 2 | Variofestscheibe | 92 x 10,5 | | |
| 90 | 784 03 | 1 | Keilriemen | X13x1480 Lp | | |
| 91 | 763 63 | 1 | Druckfeder Varioscheibe | | | |
| 92 | 765 70 | 1 | Distanzrohr | 10 x 16 x 35 | | |
| 93 | 765 71 | 1 | Rundmutter | 10 / M 6 | | |
| 94 | 764 24 | 1 | Varioverstellscheibe | 92 x 21 | | |
| 97 | 007 84 | 1 | Scheibe | 10,5 x 21 x 2 | DIN 125 | |
| 98 | 281 10 | 2 | Sicherungsmutter | M 10 | DIN 980 | |
| 110 | 6194 161 | 1 | Paar Bürstenwalzen fein | 350 x 395 (100 cm) | | Schmutz + Staub |
| 110 a | 6194 151 | 1 | Paar Bürstenwalzen grob | 350 x 395 (100 cm) | | Schnee + Schmutz |
| 111 | 765 13 | 2 | Spannscheibe | 12,5 x 120 x 3 | | |
| 112 | 281 12 | 2 | Sicherungsmutter | M12 | DIN 980 | |
| 113 | 552 12 | 2 | Mutterkappe | 12 | | |
| 114 | 762 73 | 1 | Zugstange | M12 x 905 | | |

Tafel 2546 Winkelgetriebe

Cleanstar

Blatt 1 von 1

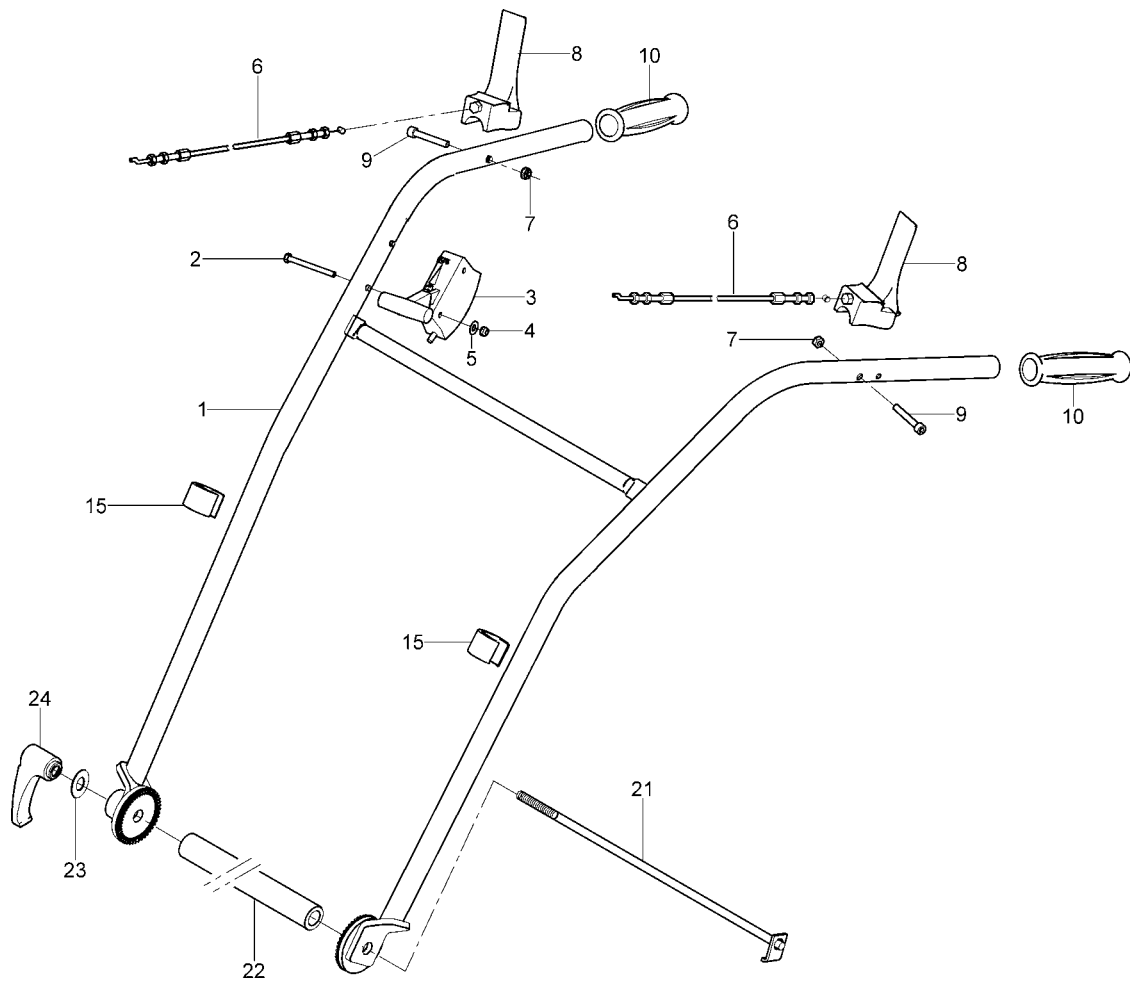


| Pos. | Teile-Nr. | Stück | Bezeichnung | Abmessung | Norm | Bemerkung |
|------|-----------|-------|--------------------|-------------------|----------|-----------------------|
| | 762 61 | 1 | Besengetriebe kpl. | | | |
| 1 | 767 95 | 1 | Mitnehmerscheibe R | M20x1,5RH | | Rechtsgewind |
| 2 | 767 96 | 1 | Mitnehmerscheibe L | M20x1,5LH | | Linksgewinde |
| 3 | 019 79 | 2 | Wellendichtring | B 1 25 x 47 x 7 | | |
| 4 | 013 34 | 2 | Seegerring | A 25 x 1,2 | DIN 471 | |
| 5 | 013 82 | 2 | Seegerring | I 47 x 1,75 | DIN 472 | |
| 6 | 025 54 | 2 | Kugellager | 6005 25 x 47 x 12 | DIN 625 | |
| 7 | 789 72 | 2 | Distanzring | | | |
| 8 | 767 94 | 1 | Bürstenwelle | | | |
| 9 | 018 47 | 1 | Paßfeder | A 8 x 7 x 25 | DIN 6885 | |
| 11 | 013 34 | 1 | Seegerring | A 25 x 1,2 | DIN 471 | |
| 12 | 797 45 | 1 | Wellendichtring | 25 x 33 x 4 | | |
| 13 | 796 06 | 1 | Nadellager | 25x33x20NK 25/20 | | 603 |
| 14 | 789 71 | 1 | Gehäuse | | | |
| 15 | 001 08 | | Sechskantschraube | M 6 x 12 | DIN 933 | |
| 16 | 789 70 | | Deckel | | | |
| 17 | | | Dichtung | | | Loctite 573 verwenden |
| 18 | 767 97 | 1 | Schneckenrad | | | |
| 19 | 767 98 | 1 | Schneckenwelle | | | |
| 20 | 025 65 | 1 | Kugellager | 6204 20 x 47 x 14 | DIN 625 | |
| 21 | 013 82 | 1 | Seegerring | I 47 x 1,75 | DIN 471 | |
| 22 | 013 30 | 1 | Seegerring | A 20 x 1,2 | DIN 472 | |
| 23 | 797 46 | 1 | Dichtungskappe | GC 47 x 10 | | |

Tafel 3028 Lenkholm

Cleanstar compact

Blatt 1 von 1

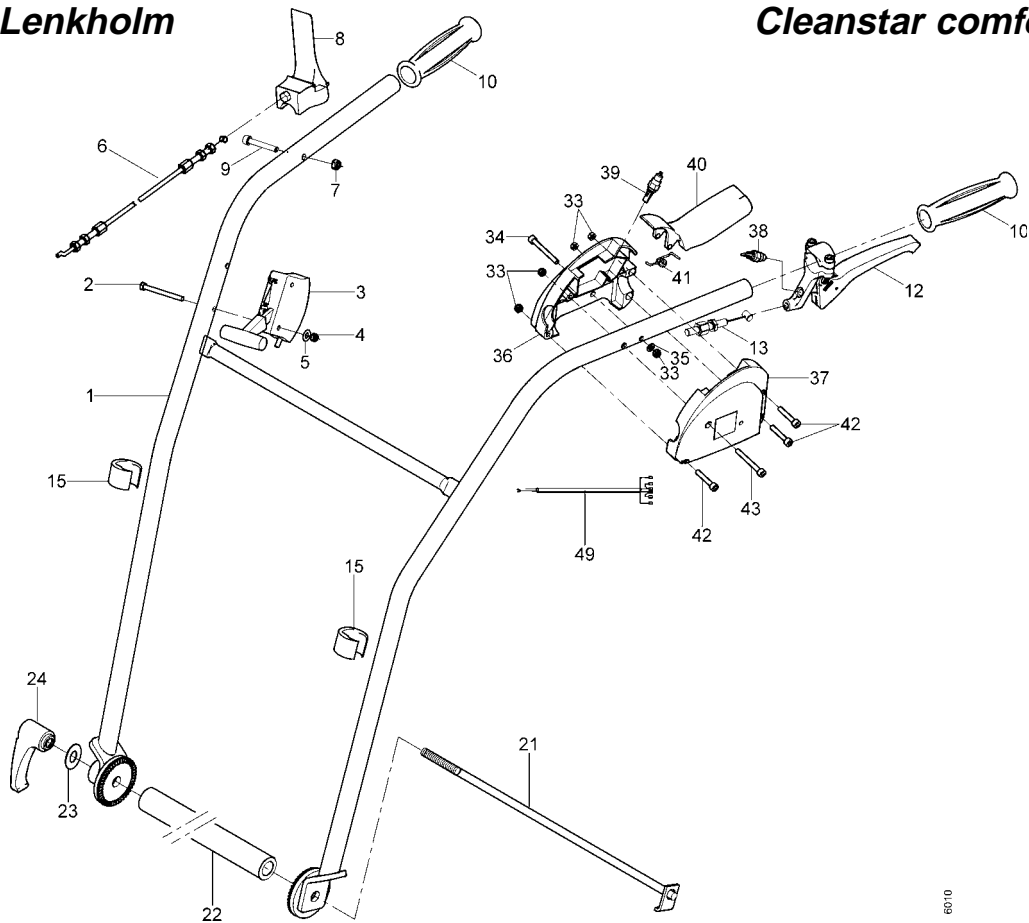


| Pos. | Teile-Nr. | Stück | Bezeichnung | Abmessung | Norm | Bemerkung |
|------|-----------|-------|---------------------------------|------------------|---------|-------------------|
| 1 | 784 24 | 1 | Lenker | | | |
| 2 | 456 49 | 2 | Sechskantschraube | M 5 x 55 | DIN 931 | |
| 3 | 762 88 | 1 | Gasregulierhebel mit Drahtzug | 800 | | |
| 4 | 281 05 | 2 | Sicherungsmutter | M 5 | DIN 985 | |
| 5 | 199 68 | 2 | Scheibe | 6,2 x 13,5 x 0,5 | | |
| 6 | 100 786 | 2 | Bowdenzug | 2/1030x125 | | |
| 7 | 120 13 | 2 | Sicherungsmutter | M 6 | DIN 985 | |
| 8 | 100787 | 2 | Betätigungshebel mit Bowdenzug | 2/1030/125 | | incl. 6, 7, 8a, 9 |
| 8 a | 765 85 | 2 | Betätigungshebel ohne Bowdenzug | | | |
| 9 | 002 34 | 2 | Innensechskantschraube | M 6 x 40 | DIN 912 | |
| 10 | 128 25 | 2 | Handgriff | 123 x 31 x 20 | | |
| 14 | 196 15 | 2 | Bowdenzughalter | | | |
| 21 | 784 34 | 1 | Spannschraube | M12x380 | | |
| 22 | 784 37 | 1 | Rohr | 18x2x278 | | |
| 23 | 773 12 | 1 | Sperrkantscheibe | SKM 12 | | |
| 24 | 793 04 | 1 | Klemmhebel | M12 | | |

Tafel 3029 Lenkholm

Blatt 1 von 1

Cleanstar comfort



6010

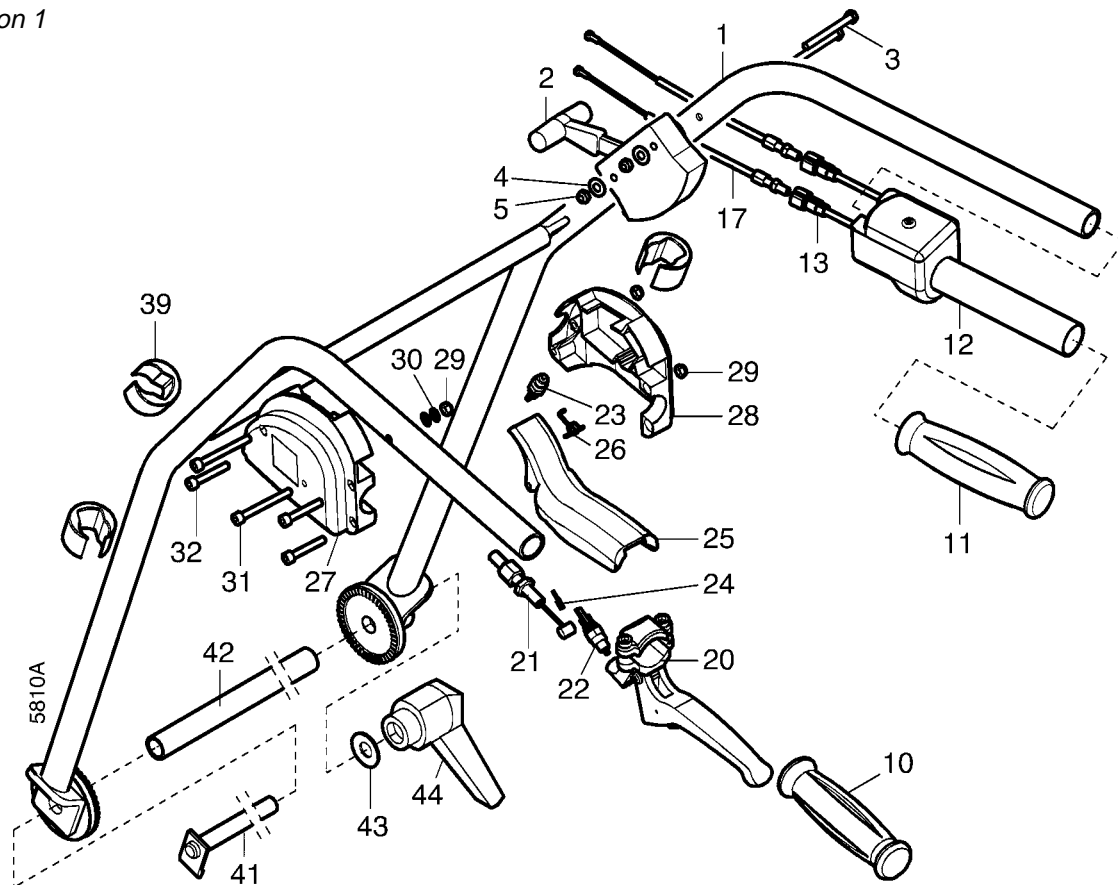
| Pos. | Teile-Nr. | Stück | Bezeichnung | Abmessung | Norm | Bemerkung |
|------|-----------|-------|---------------------------------|------------------|----------|-------------------|
| 1 | 784 24 | 1 | Lenker | | | |
| 2 | 456 49 | 2 | Sechskantschraube | M 5 x 55 | DIN 931 | |
| 3 | 762 88 | 1 | Gasregulierhebel mit Drahtzug | 800 | | |
| 4 | 281 05 | 2 | Sicherungsmutter | M 5 | DIN 985 | |
| 5 | 199 68 | 2 | Scheibe | 6,2 x 13,5 x 0,5 | | |
| 6 | 100 786 | 1 | Bowdenzug | 2/1030x125 | | |
| 7 | 120 13 | 1 | Sicherungsmutter | M 6 | DIN 985 | |
| 8 | 100 787 | 1 | Betätigungshebel mit Bowdenzug | 2/1030/125 | | incl. 6, 7, 8a, 9 |
| 8 a | 765 85 | 2 | Betätigungshebel ohne Bowdenzug | | | |
| 9 | 002 34 | 1 | Innensechskantschraube | M 6 x 40 | DIN 912 | |
| 10 | 128 25 | 2 | Handgriff | 123 x 31 x 20 | | |
| 11 | 766 55 | 2 | Innensechskantschraube | M 6 x 16 | DIN 7984 | |
| 12 | 762 91 | 1 | Handhebel für Kupplung | M 8 x 1 | | incl. 11 |
| 13 | 764 59 | 1 | Bowdenzug | 2/1645/95 | | |
| 14 | 196 15 | 2 | Bowdenzughalter | | | |
| 21 | 784 34 | 1 | Spannschraube | M12x380 | | |
| 22 | 784 37 | 1 | Rohr | 18x2x278 | | |
| 23 | 773 12 | 1 | Sperrkantscheibe | SKM 12 | | |
| 24 | 793 04 | 1 | Klemmhebel | M12 | | |
| 33 | 281 05 | 5 | Sicherungsmutter | M 5 | DIN 985 | |
| 34 | 731 71 | 1 | Innensechskantschraube | M 5 x 45 | DIN 912 | |
| 35 | 007 79 | 2 | Scheibe | 5,3 x 10 x 1 | DIN 125 | |
| 36 | 737 02 | 1 | Schaltergehäuse rechts | | | |
| 37 | 737 01 | 1 | Schaltergehäuse links | | | |
| 38 | 732 63 | 1 | Schalter Schließer | M 8 x 1 | | |
| 39 | 732 63 | 1 | Schalter Schließer | M 8 x 1 | | am Kupplungshebel |
| 40 | 737 00 | 1 | Schalthebel | | | |
| 41 | 737 07 | 1 | Schenkelfeder | | | |
| 42 | 731 56 | 3 | Innensechskantschraube | M 5 x 30 | DIN 912 | |
| 43 | 731 71 | 1 | Innensechskantschraube | M 5 x 45 | DIN 912 | |
| 49 | 737 15 | 1 | El. Leitung | 2 x 1 x 1100 | | lenkerseitig |
| 49a | 763 18 | 1 | El. Leitung | 2x1x 300 | | motorseitig |

997 157

Tafel 2900 Lenkholm

Blatt 1 von 1

Cleanstar premium



| Pos. | Teile-Nr. | Stück | Bezeichnung | Abmessung | Norm | Bemerkung |
|------|-----------|-------|-------------------------------|------------------|---------|----------------|
| 1 | 78424 | 1 | Lenker | | | |
| 2 | 762 88 | 1 | Gasregulierhebel mit Drahtzug | 800 | | |
| 3 | 456 49 | 2 | Sechskantschraube | M 5 x55 | DIN 931 | |
| 4 | 199 68 | 2 | Scheibe | 6,2 x 13,5 x 0,5 | | |
| 5 | 281 05 | 2 | Sicherungsmutter | M 5 x 55 | DIN 985 | |
| 10 | 128 25 | 1 | Handgriff | 123 x 31 x 20 | | |
| 11 | 130 08 | 1 | Handgriff | 123 x 31x 23 | | |
| 12 | 784 85 | 1 | Drehgriff | | | |
| 13 | 784 55 | 2 | Bowdenstellschraube | M10x1/M6 | | |
| 17 | 784 41 | 1 | Bowdenzug Pumpe | 1,5/3085 | | |
| 20 | 763 12 | 1 | Handhebel Kupplung | | | |
| 21 | 784 42 | 1 | Bowdenzug Besen | 2/1190/95 | | |
| 22 | 784 52 | 1 | Schalter Öffner | M 8 x 1 | | |
| 23 | 732 63 | 1 | Schalter Schließer | M 8 x 1 | | |
| 24 | 784 49 | 1 | El. Leitung | 3x0,75x950 | | lenkerseitig |
| 24a | 784 56 | 1 | El. leitung | 3x0,75x300 | | motorseitig |
| 24b | 784 57 | 1 | El. leitung | 2x1x1000 | | getriebeseitig |
| 25 | 737 00 | 1 | Schalthebel | | | |
| 26 | 737 07 | 1 | Schenkelfeder | | | |
| 27 | 737 01 | 1 | Schaltergehäuse links | | | |
| 28 | 737 02 | 1 | Schaltergehäuse rechts | | | |
| 29 | 281 05 | 5 | Sicherungsmutter | M 5 | DIN 985 | |
| 30 | 007 79 | 2 | Scheibe | 5,3 x 10 x 1 | DIN 125 | |
| 31 | 731 71 | 2 | Innensechskantschraube | M 5 x 45 | DIN 912 | |
| 32 | 731 56 | 3 | Innensechskantschraube | M 5 x 30 | DIN 912 | |
| 39 | 196 15 | 3 | Bowdenzughalter | 25 | | |
| 41 | 784 34 | 1 | Spannschraube | M12x380 | | |
| 42 | 784 37 | 1 | Rohr | 18x2x278 | | |
| 43 | 773 12 | 1 | Sperrkantscheibe | SKM 12 | | |
| 44 | 793 04 | 1 | Klemmhebel | M12 | | |

Tafel 2612 **Sammelbehälter**

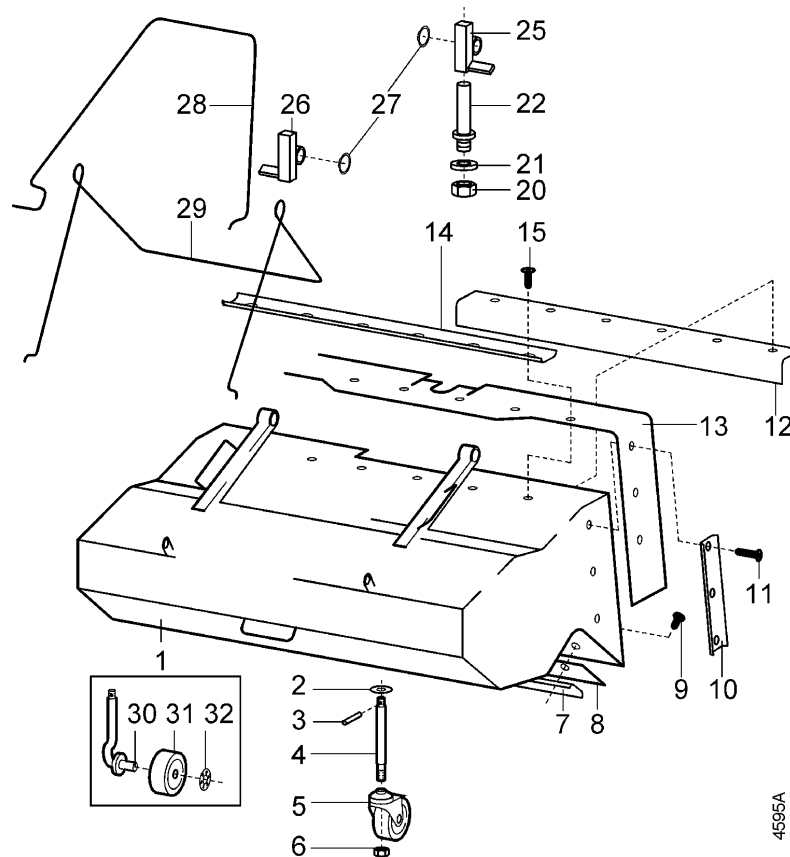
80 cm

6194 211

Blatt 1 von 1

100 cm

6194 221



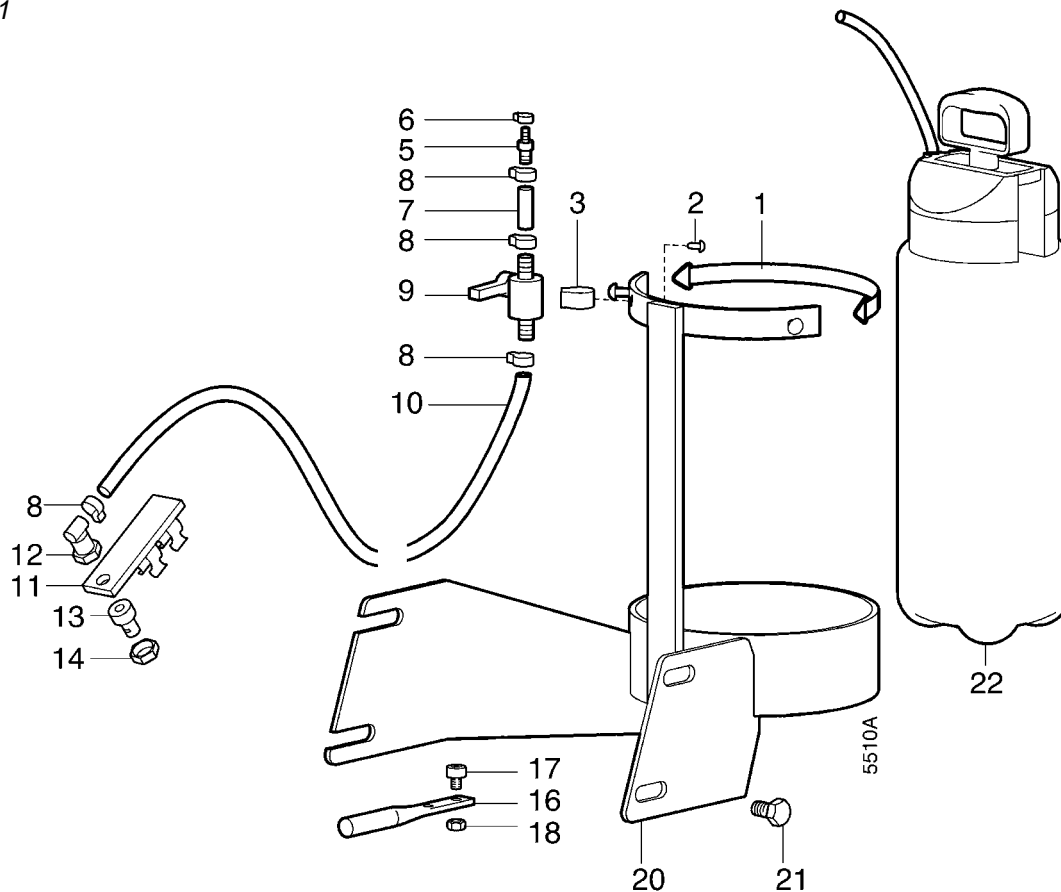
4595A

| Pos. | Teile-Nr. | Stück | Bezeichnung | Abmessung | Norm | Bemerkung |
|------|-----------|-------|----------------------|----------------|----------|--|
| 1 | 6194 211 | 1 | Sammelbehälter | 70 cm | | inkl. 2 - 6, 7, 8, 9, 10, 11, 12, 13, 14, 15, 16 - 29 |
| a | 6194 221 | 1 | Sammelbehälter | 90 cm | | inkl. 2 - 6, 7a, 8a, 9a, 10, 11, 12a, 13a, 14a, 15a, 16 - 29 |
| 2 | 007 82 | 4 | Scheibe | 8,4 | DIN 125 | > |
| 3 | 246 78 | 4 | Spannhülse | 4 x 14 | DIN 125 | > |
| 4 | 768 69 | 4 | Stützradachse | | | > |
| 5 | 768 70 | 4 | Lenkrolle | 75 x 25 | | > |
| 6 | 281 10 | 4 | Sicherungsmutter | M10 | DIN 980 | > |
| 7 | 765 67 | 1 | Klemmleiste | 815 | | Ausf. 70 cm |
| a | 765 62 | 1 | Klemmleiste | 1014 | | Ausf. 90 cm |
| 8 | 765 65 | 1 | Gummileiste | 70 cm; 834 mm | | Ausf. 70 cm |
| a | 765 59 | 1 | Gummileiste | 90 cm; 1034 mm | | Ausf. 90 cm |
| 9 | 560 57 | 6 | Blindniete | 4 x 10 | DIN 7337 | |
| a | 560 57 | 8 | Blindniete | 4 x 10 | DIN 7337 | |
| 10 | 765 68 | 2 | Klemmleiste | 230 | | |
| 11 | 560 57 | 6 | Blindniete | 4 x 10 | DIN 7337 | |
| 12 | 765 54 | 1 | Prallblech | 780 | | Ausf. 70 cm |
| a | 765 55 | 1 | Prallblech | 981 | | Ausf. 90 cm |
| 13 | 765 64 | 1 | Gummischürze | 70 cm | | Ausf. 70 cm |
| a | 765 58 | 1 | Gummischürze | 90 cm; 1510 mm | | Ausf. 90 cm |
| 14 | 765 66 | 1 | Klemmleiste | 780 | | Ausf. 70 cm |
| a | 765 60 | 1 | Klemmleiste | 981 | | Ausf. 90 cm |
| 15 | 768 82 | 6 | Blindniete | 4 x 12 | DIN 7337 | Ausf. 70 cm |
| a | 768 82 | 8 | Blindniete | 4 x 12 | DIN 7337 | Ausf. 90 cm |
| 20 | 281 10 | 2 | Sicherungsmutter | M10 | DIN 980 | |
| 21 | 007 84 | 2 | Scheibe | 10,5 | DIN 125 | |
| 22 | 765 77 | 2 | Anschlusszapfen kpl. | | | inkl. 20, 21 |
| 25 | 764 11 | 1 | Gelenkstück links | | | |
| 26 | 764 12 | 1 | Gelenkstück rechts | | | |
| 27 | 013 26 | 2 | Seegerring | 16a x 1 | DIN 472 | |
| 28 | 765 63 | 1 | Bügel oben | | | |
| 29 | 765 61 | 1 | Bügel unten | | | |
| 30 | 765 56 | 4 | Laufrolle kpl. | 80/35/12 | | inkl. 5, 6; <; EDT 760 61 |
| 31 | 764 19 | 4 | Laufrolle | 80/35/12 | | <; EDT 760 61 |
| 32 | 764 23 | 4 | Schnellbefestiger | 12 SXN 26 | | < |

Tafel 2799 Wassersprengerinrichtung

6194 481

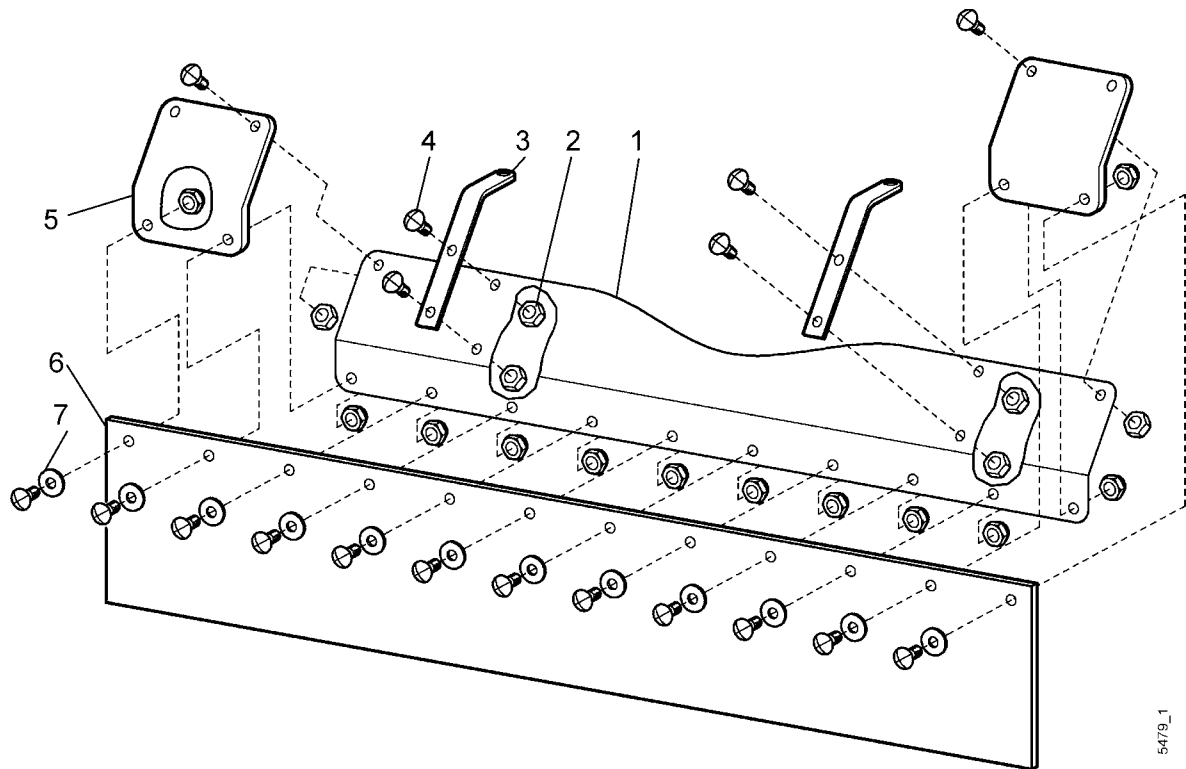
Blatt 1 von 1



| Pos. | Teile-Nr. | Stück | Bezeichnung | Abmessung | Norm | Bemerkung |
|------|-----------|-------|--------------------------|------------|-----------|-------------|
| 1 | 765 47 | 1 | Spanngurt Gummi | 18,5 x 330 | | |
| 2 | 796 88 | 1 | Blindniete | 5x 6 | DIN 7337 | |
| 3 | 775 90 | 1 | Klammer | | | |
| 5 | 775 98 | 1 | Schlauchverbindung | 08. Jun | | |
| 6 | 231 07 | 1 | Schlauchschelle | 7-11x5 | | |
| 7 | 952 402 | M | Kraftstoffschlauch | B7,5 | DIN 73379 | 0,05 |
| 8 | 736 92 | 4 | Einohrklammer | 14,5/8,2 | | |
| 9 | 775 93 | 1 | Absperrhahn | 9 | | |
| 10 | 952 402 | M | Kraftstoffschlauch | B7,5 | DIN 73379 | 1,90 |
| 11 | 775 91 | 1 | Düsenhalter | | | |
| 12 | 775 94 | 1 | Düsenkörper | | | |
| 13 | 775 96 | 1 | Düsenmundstück | TK-1,5 | | |
| 14 | 775 95 | 1 | Überwurfmutter | 11/16UN | | |
| 16 | 775 92 | 1 | Halterohr | | | |
| 17 | 003 21 | 2 | Linsenschraube | M 5x 20 | DIN 7985 | |
| 18 | 281 05 | 2 | Sicherungsmutter | M 5 | DIN 985 | |
| 20 | 779 87 | 1 | Halter f. Wasserbehälter | | | incl. 2 + 3 |
| 21 | 001 09 | 4 | Sechskantschraube | M 8x 20 | DIN 933 | |
| 22 | 775 97 | 1 | Drucksprühbehälter | 5 l | | |

Tafel 2822 Spritzschürze 80 / 100 cm**6194 921**

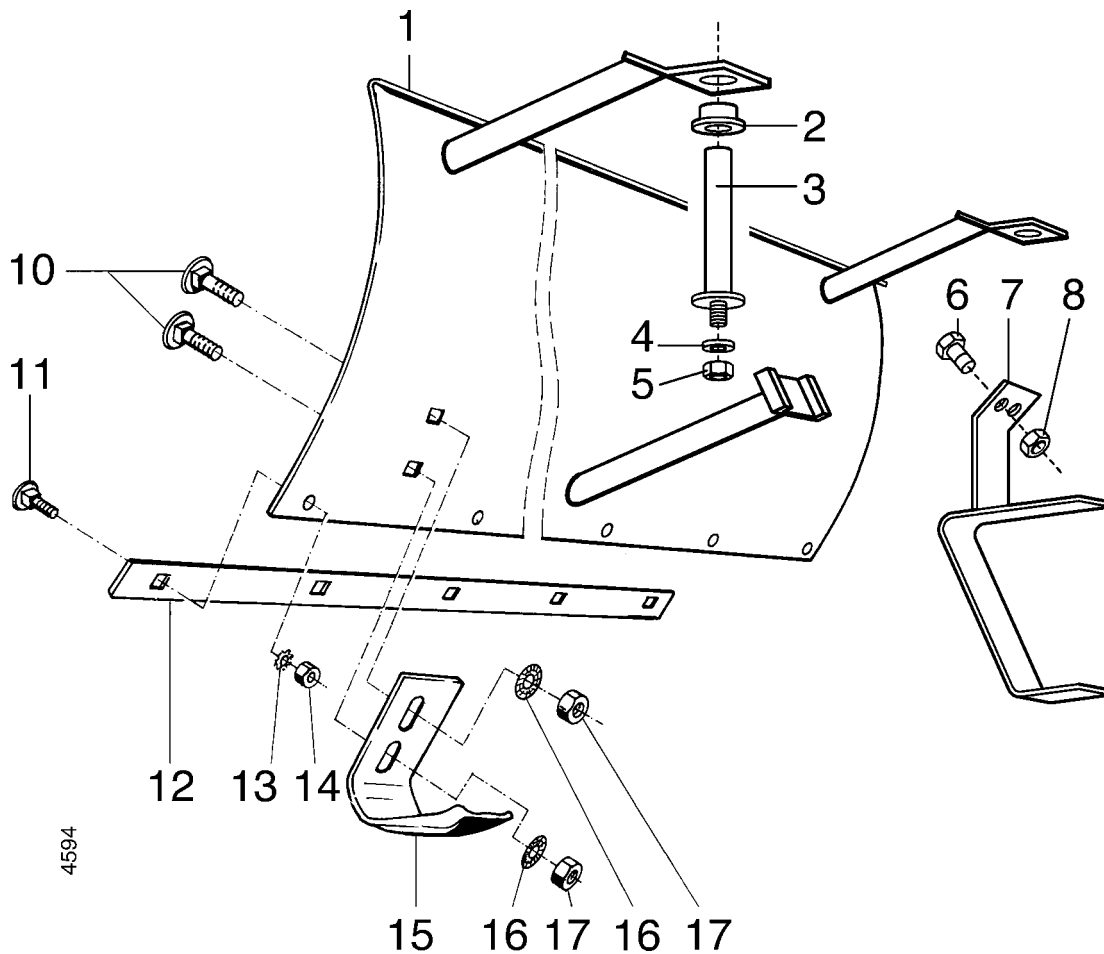
Blatt 1 von 1



5479_1

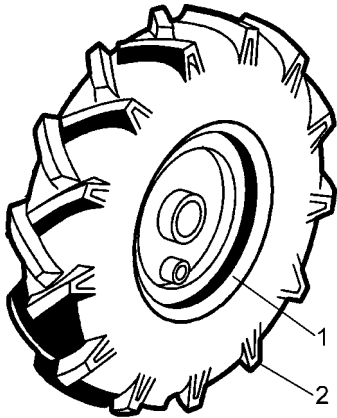
| Pos. | Teile-Nr. | Stück | Bezeichnung | Abmessung | Norm | Bemerkung |
|------|-----------|-------|------------------|------------|----------|-----------|
| 1 | 775 81 | 1 | Grunddach | 70 cm | | |
| 2 | 281 05 | 18 | Sicherungsmutter | M 5 | DIN 980 | |
| 3 | 775 83 | 2 | Lasche | | | |
| 4 | 003 25 | 18 | Linsenschraube | M 5x 10 | DIN 7985 | |
| 5 | 775 82 | 2 | Anbaudach | | | |
| 6 | 775 84 | 1 | Schürze | 90 cm | | |
| 7 | 736 39 | 12 | Scheibe | 5,3x15x1,2 | DIN 9021 | |

Tafel 2613 Schneeschieber 80 cm
 Blatt 1 von 1

6196 011
6196 021


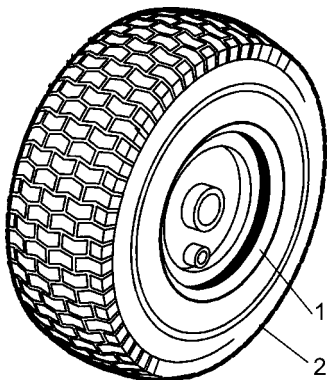
| Pos. | Teile-Nr. | Stück | Bezeichnung | Abmessung | Norm | Bemerkung |
|------|-----------|-------|------------------------|-------------|---------|---------------------------|
| 1 | 6196 011 | 1 | Schneeschieber | 80 cm | | inkl. 2 - 8, 12, 13 - 17 |
| a | 6196 021 | 1 | Schneeschieber | 100 cm | | inkl. 2 - 8, 12a, 13 - 17 |
| 2 | 765 76 | 2 | Bundbuchse | 17/20 x 12 | | |
| 3 | 765 77 | 2 | Anschlußzapfen kpl. | | | inkl. 4 - 5 |
| 4 | 007 84 | 2 | Scheibe | 10,5 | DIN 125 | |
| 5 | 281 10 | 2 | Sicherungsmutter | M10 | DIN 980 | |
| 6 | 001 09 | 2 | Sechskantschraube | M 8 x 20 | DIN 933 | |
| 7 | 764 42 | 1 | Aufnahmebügel | | | |
| 8 | 281 08 | 2 | Sicherungsmutter | M 8 | DIN 980 | |
| 10 | 007 64 | 4 | Flachrundschaube | M10 x 25 | | |
| 11 | 007 45 | 5 | Flachrundschaube | M 8 x 30 | | |
| 12 | 581 35 | 1 | Scharleiste Stahl | 80 cm | | Ausf. 80 cm |
| a | 481 02 | 1 | Scharleiste Stahl | 100 cm | | Ausf. 100 cm |
| b | 486 63 | 1 | Scharleiste Kunststoff | 80 - 100 cm | | |
| 13 | 494 08 | 5 | Zahnscheibe | A 8 | | |
| 14 | 005 95 | 5 | Sechskantmutter | M 8 | | |
| 15 | 308 44 | 2 | Gleitkufe | | | |
| 16 | 537 10 | 4 | Doppelzahnscheibe | 10 | | |
| 17 | 005 97 | 4 | Sechskantmutter | M10 | | |

Tafel 2904 Triebräder Ackerprofil



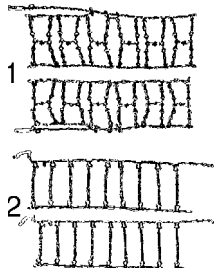
| Pos. | Teil-Nr. | Stück | Benennung | Bemerkung |
|------|----------|-------|---------------------------|----------------|
| | 7190 261 | | Paar Triebräder 3,50-6 AS | inkl. 1, 2, 2a |
| 1 | 763 05 | 2 | Scheibenrad | |
| 2 | 512 85 | 2 | Reifen 3,50-6 AS | |
| 2 a | 512 86 | 2 | Schlauch 3,50-6 | |

Tafel 2904 Triebräder Rasenprofil



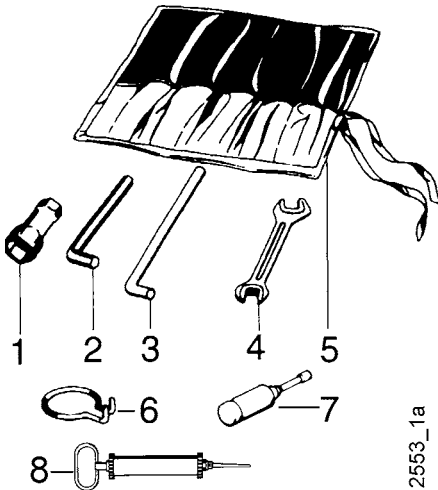
| Pos. | Teil-Nr. | Stück | Benennung | Bemerkung |
|------|----------|-------|---------------------------------------|----------------|
| | 7190 061 | | Paar Triebräder 13x5.00-6 Rasenprofil | inkl. 1, 2, 2a |
| 1 | 784 60 | 2 | Scheibenrad | |
| 2 | 487 57 | 2 | Reifen 13x5,00-6 Rasenprofil | |
| 2 a | 512 86 | 2 | Schlauch 3,50-6 | |

Tafel 2358 Schneeketten



| Pos. | Teil-Nr. | Benennung | Stück | Bemerkungen |
|------|----------|---|-------|-------------|
| 1 | 0490 981 | Paar Schneeketten, Spurkreuz 13x5.00-6 und 3.50-6 | | |
| 1 a | 2490 991 | Paar Schneeketten, Spurkreuz 4.00-8 | | |
| 1 b | 3690 971 | Paar Schneeketten, Spurkreuz 16x6.50-8 | | |
| 1 c | 3690 981 | Paar Schneeketten, Spurkreuz 4.00-10 | | |
| 1 d | 2491 981 | Paar Schneeketten, Spurkreuz 5.00-10 und 4.00-12 | | |
| 1 e | 2590 971 | Paar Schneeketten, Spurkreuz 5.00-12 | | |
| 1 e | 3790 911 | Paar Schneeketten, Spurkreuz 6.50/80-12 | | |
| 1 f | 5990 981 | Paar Schneeketten, Spurkreuz 23x8.50-12 | | |
| 2 | 0490 971 | Paar Schneeketten, Leiter 13x5.00-6 | | |

Tafel 2124 Werkzeug



2553_1a

| Pos. | Teil-Nr. | Benennung | Bemerkung |
|------|----------|---------------------------------|--------------------------------------|
| | 490 00 | Werkzeugsatz | (inkl. 1, 1a, 1b, 2, 3, 4, 4a, 5) |
| 1 | 479 50 | Sechskantsteckschlüssel 9 x 24 | |
| 1 a | 354 96 | Sechskantsteckschlüssel 21 x 26 | |
| 1 b | 281 47 | Sechskantsteckschlüssel 17 | |
| 1 c | 281 68 | Sechskantsteckschlüssel 19 x 21 | |
| 1 d | 724 70 | Sechskantsteckschlüssel 13 x 21 | |
| 1 e | 766 22 | Sechskantsteckschlüssel 16 | |
| 2 | 025 26 | Sechskantstiftschlüssel 8 | |
| 2 a | 025 25 | Sechskantstiftschlüssel 6 | |
| 2 b | 025 27 | Sechskantstiftschlüssel 10 | |
| 2 c | 025 24 | Sechskantstiftschlüssel 4 | |
| 3 | 025 12 | Drehstift Ø 10 | |
| 3 a | 724 71 | Drehstift Ø 8 | |
| 4 | 175 10 | Doppelmaulschlüssel 10 x 11 | |
| 4 a | 172 17 | Doppelmaulschlüssel 13 x 17 | |
| 4 b | 493 41 | Doppelmaulschlüssel 19 x 24 | |
| 5 | 044 27 | Werkzeugsache | |
| 6 | 568 99 | Ringhaken | Demontage: Schaltstangen-Federsplint |
| 7 | 025 43 | Fettpresse 36 x 140 | |
| 8 | 771 83 | Ölabsaugpumpe | |

Tafel 2137 Schmierstoffe, Korrosionsschutzmittel, Klebstoffe, Lacke



4574_1

| Pos. | Teil-Nr. | Benennung | | |
|------|----------|------------------------------|-------------|------------------|
| 2 | 604 80 | Spezialfett, wasserresistent | Loctite 242 | Patrone 400 g |
| 3 | 671 20 | Gleitmo-Paste | Loctite 270 | Tube 50 g |
| 4 | 799 09 | Kraftstoff-Stabilisator | Loctite 638 | Beutel 5g |
| 5 | 690 36 | Bio-Korrosionsschutzöl | Loctite 573 | Flasche 500 ml |
| 6 | 559 94 | Klebstoff, mittelfest, | | Flasche 50 ml |
| a | 559 95 | Klebstoff, stark, | | Flasche 50 ml |
| b | 559 96 | Klebstoff, hochfest, | | Flasche 50 ml |
| 7 | 559 97 | Flächendichtung, flüssig, | | Tube 250 ml |
| 8 | 181 03 | Sprühlack, birkengrün | | Sprühdose 400 ml |
| a | 712 98 | Sprühlack, rot RAL 2002 | | Sprühdose 400 ml |
| b | 509 68 | Sprühlack, schwarz | | Sprühdose 400 ml |
| 9 | 713 13 | Reifendichtgel | Terra-S | Flasche 1 Ltr. |

Tafel 2550_71 Aufkleber

Blatt 1 von 1

agria 1

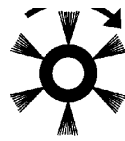
agria 2

Cleanstar 3

Premium 4

Comfort 5

Compact 6



21

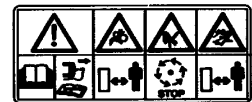


22



30

CE 41

Achtung Viertaktmotor
Kein Benzin-Ölgemisch verwenden 42Viertakt-Motor!
Täglich Ölstand
kontrollieren! 43

51



52

Pos. Teile-Nr. Stück Benennung

| Pos. | Teile-Nr. | Stück | Benennung |
|------|-----------|-------|--------------------------|
| 1 | 481 76 | 1 | agria, 216 mm, weiß |
| 2 | 481 77 | 1 | agria, 108 mm, weiß |
| 3 | 757 29 | 1 | Cleanstar |
| 4 | 731 94 | 1 | Premium |
| 5 | 731 31 | 1 | Comfort |
| 6 | 731 30 | 1 | Compact |
| 21 | 757 45 | 1 | Kehrwalzenantrieb |
| 22 | 757 48 | 1 | Drehzahlverstellung |
| 30 | 757 47 | 1 | Stop |
| 41 | 731 27 | 1 | CE |
| 42 | 189 78 | 1 | Viertaktmotor, Benzin |
| 43 | 729 84 | 1 | Viertaktmotor, Ölstand |
| 51 | 757 09 | 1 | Warnbild Kehrmaschine |
| 52 | 587 50 | 1 | Gebotsschild Gehörschutz |

agria



agria-Werke GmbH
Bittelbronner Straße 42
D-74219 Möckmühl
Tel. +49/ (0)62 98 /39-0
Fax +49/ (0)62 98/39-111
e-mail: info@agria.de
Internet: www.agria.de

Ihr **agria**-Fachhändler ganz in Ihrer Nähe: