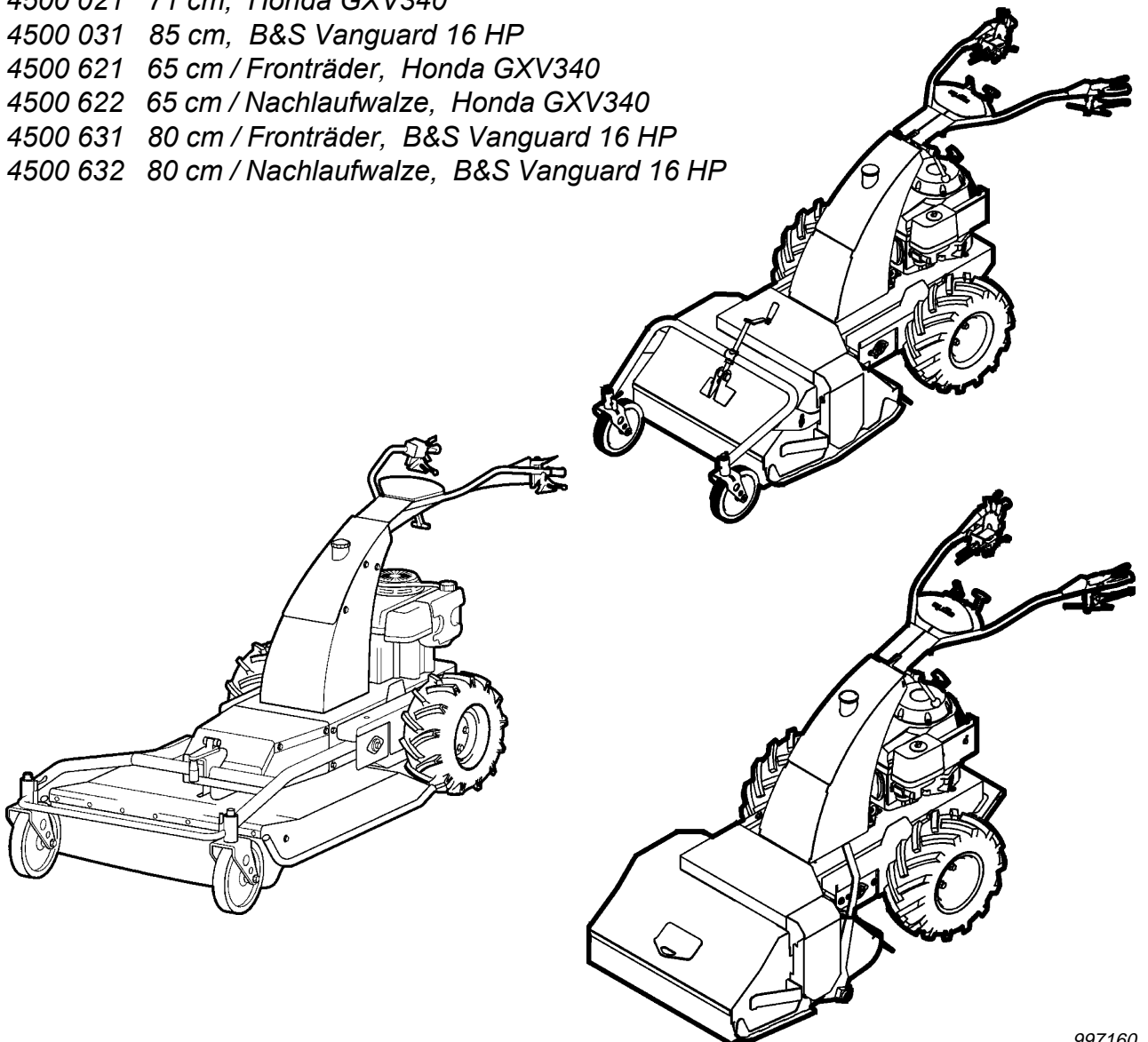


Wildwuchs- Sichelmulcher, -Schlegelmulcher 4500 Hydro

- 4500 021 71 cm, Honda GXV340
- 4500 031 85 cm, B&S Vanguard 16 HP
- 4500 621 65 cm / Fronträder, Honda GXV340
- 4500 622 65 cm / Nachlaufwalze, Honda GXV340
- 4500 631 80 cm / Fronträder, B&S Vanguard 16 HP
- 4500 632 80 cm / Nachlaufwalze, B&S Vanguard 16 HP



997160


07.10

Stichwortverzeichnis

	Seite	Tafel
Antrieb, Motor-Anbau	4500 021 '621 '622 4	302001
Antrieb, Motor-Anbau	4500 031 '631 '632 6	302002
Hydrostatgetriebe 8	3195
Lenkbremskupplung, Triebachse 10	3025
Unterholm 12	3021
Lenker	4500 021, < 14	302201
Lenker	4500 031, < 16	302202
Lenker	4500 021 '621 '622, > 18	309701
Lenker	4500 031, -631, -632, > 20	309702
Mulchdeck, Sichelmulcher	4500 021 '031 18	3023
Frontrahmen, Sichelmulcher	4500 021 '031 20	3024
Gehäuse, Schlegelmulcher	4500 621 '622 '631 '632 28	3098
Antrieb, Schlegelmulcher	4500 621 '622 '631 '632 30	3100
Messerwalze, Schlegelmulcher	4500 621 '622 '631 '632 32	3099
Nachlaufwalze, Schlegelmulcher	4500 622 '632 33	3102
Fronträder, Schlegelmulcher	4500 621 '631 34	3101
Fronträder, Sichelmulcher	4500 631 36	3222
Triebräder 36	
Greiferräder 37	2604, 2386
Radzwischenflansche 38	
Schmierstoffe, Lacke 39	2137
Schaltplan 40	
Werkzeug 39	2124
Aufkleber 41	4550_45

Tafel 2350 Empfehlungen, Symbol-Beschreibung, Hinweise

Blatt 1 von 1

 **Empfehlung: Wartung und Instandsetzung**
Vor Reinigungs-, Wartungs- und Reparaturarbeiten
Motor abstellen und je nach Motorenausführung
Kerzenstecker bzw. Zündschlüssel oder Netzstecker
ziehen.

Eine **agria-Fachwerkstatt** hat geschulte Mechaniker, die eine fachgemäße Wartung und Instandsetzung durchführen. Größere Wartungsarbeiten und Instandsetzungen sollten Sie nur dann selbst vornehmen, wenn Sie über die entsprechenden Werkzeuge und Kenntnisse von Maschinen und Motoren verfügen.

Nicht mit einem harten Gegenstand oder Metallwerkzeug gegen das Schwungrad klopfen, es könnte Risse bekommen und während des Betriebes zersplittern und Verletzungen oder Schäden verursachen. Zum Abziehen des Schwungrades nur geeignetes Werkzeug verwenden.

Hinweis für Klebstoffe:

Bei Verwendung von Klebstoff (Schraubensicherung LOCTITE) muß das Bolzengewinde und das Muttergewinde vor dem Auftragen von LOCTITE, sauber und fettfrei sein. Klebestellen mit LOCTITE 242 können mit Schraubenschlüssel gelöst werden.

Klebestellen mit LOCTITE 270 und 638 zum Lösen auf ca. 80°C anwärmen.

 Beachten Sie auch die Packungsbeilage des Klebstoffes!

Empfehlung: Schmierstoffe und Korrosionsschutzmittel

- Für Motor und Getriebe verwenden Sie die vorgeschriebenen Schmierstoffe (siehe Technische Angaben).
- Für "offene" Schmierstellen bzw. Nippelschmierstellen empfehlen wir **Bio-Schmieröl** bzw. **Bio-Schmierfett** zu verwenden (nach Angaben in der Betriebsanleitung).
- Für Konservierung von Maschinen und Geräten empfehlen wir **Bio-Korrosionsschutzöl** zu verwenden (jedoch nicht verwenden für lackierte Außenverkleidungen). Korrosionsschutzöl kann mit Pinsel oder Sprühgerät aufgetragen werden.

Bio-Schmiermittel und Bio-Korrosionsschutzmittel sind umweltschonend, weil sie biologisch schnell abbaubar sind.

Mit dem Einsatz von Bio-Schmiermittel und Bio-Korrosionsschutzöl handeln Sie ökologisch richtig, schützen die Umwelt, fördern die Gesunderhaltung von Menschen, Tieren und Pflanzen.

Ansprüche, gleich welcher Art, können aus der bildlichen Darstellung der Ersatzteilliste nicht geltend gemacht werden.

Schutzgebühr entsprechend der Preisliste

Bitte hier die Maschinen-Daten eintragen:

Maschinen-Art.-Nr.:

Ident-/Maschinen-Nr.:

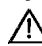











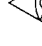

Motor-Typ:

Motor-Nr.:

Kaufdatum:

Geben Sie diese Daten bei jeder Ersatzteilbestellung an, um Fehler bei der Lieferung zu vermeiden.

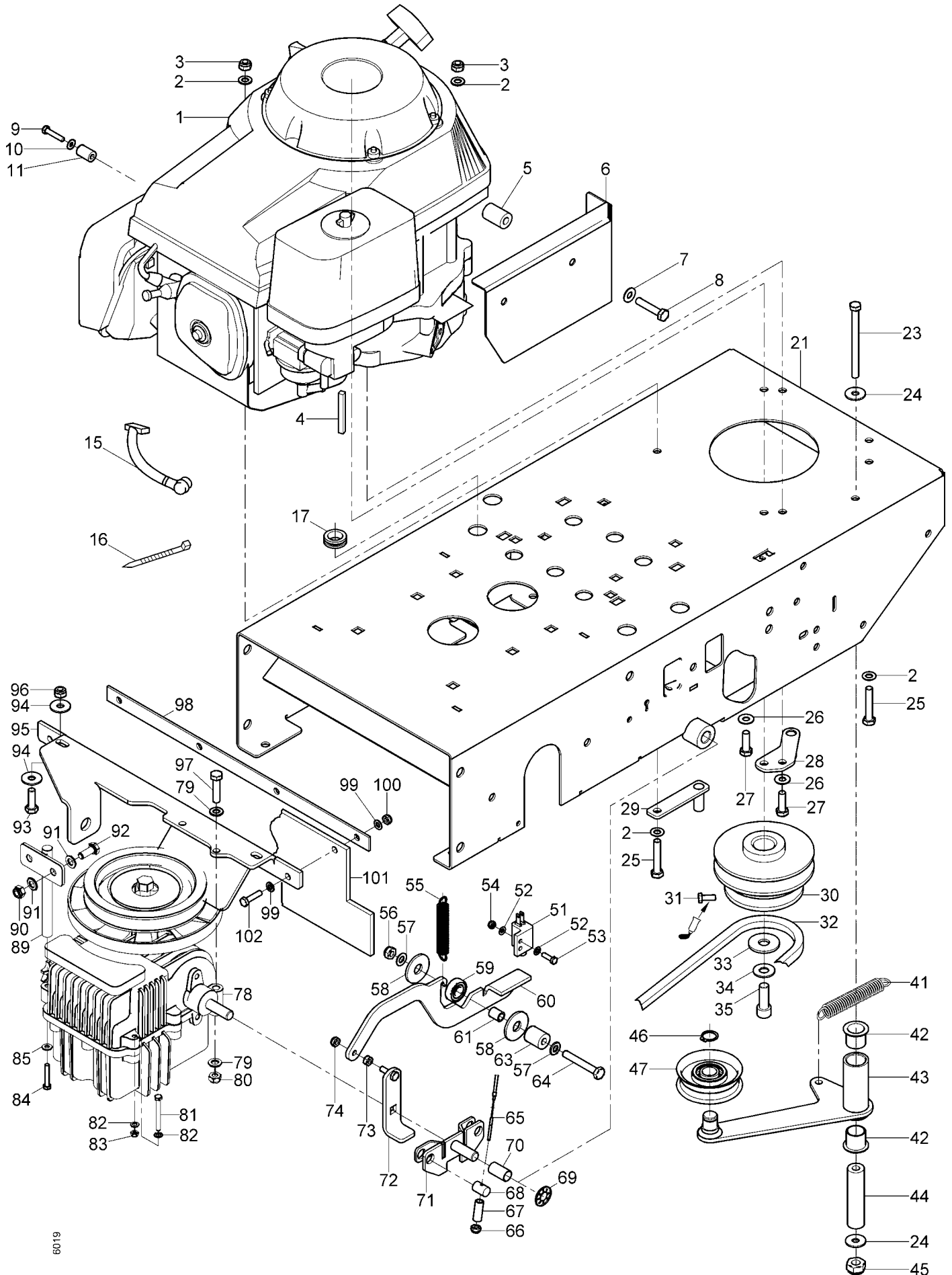
Nur Original agria-Ersatzteile verwenden!**Symbol-Beschreibung:**

-  = Warnhinweise beachten
-  = wichtige Information
-  ... = Teil mit Dicht- bzw. Klebemittel (siehe Angaben) einbauen bzw. einkleben.
-  = Fläche vor dem Montieren mit Fett (siehe Angaben) einstreichen.
-  = Teil aus arbeitstechnischen Gründen einölen
-  ..Nm = Anzugswerte der Befestigungsschrauben.
-  = Einbaurichtung beachten!
-  = mit Spezialwerkzeug montiert.
-  = Sichtprüfung, Zustandstandsprüfung; Maße und Einstellwerte.
-  = Vor dem Demontieren ist das Markieren der Lage von Teilen zueinander erforderlich. Beim Zusammenbauen ist die Markierung zu beachten.
-  = Teil erst nach Prüfung wiederverwenden, falls notwendig auswechseln
-  = auf Ausführung achten
-  = bis Ident-Nr.; Maschinen-Nr.; Fahrgestell-Nr.; Motor-Nr.
-  = ab Ident-Nr.; Maschinen-Nr.; Fahrgestell-Nr.; Motor-Nr.
- ENL** = einzeln nicht lieferbar
- ED** = ersetzt durch:
- EDT** = ersetzt durch Teilesatz:
- M** = Meterware; anstelle Stückzahl, benötigte Mengenangabe siehe Bemerkung
- X** = Menge nach Bedarf

Tafel 302001 Antrieb, Motor-Anbau

4500 021 '621 '622

Blatt 1 von 2



6019

997 160

Tafel 302001

Antrieb, Motor-Anbau

4500 021 '621 '622

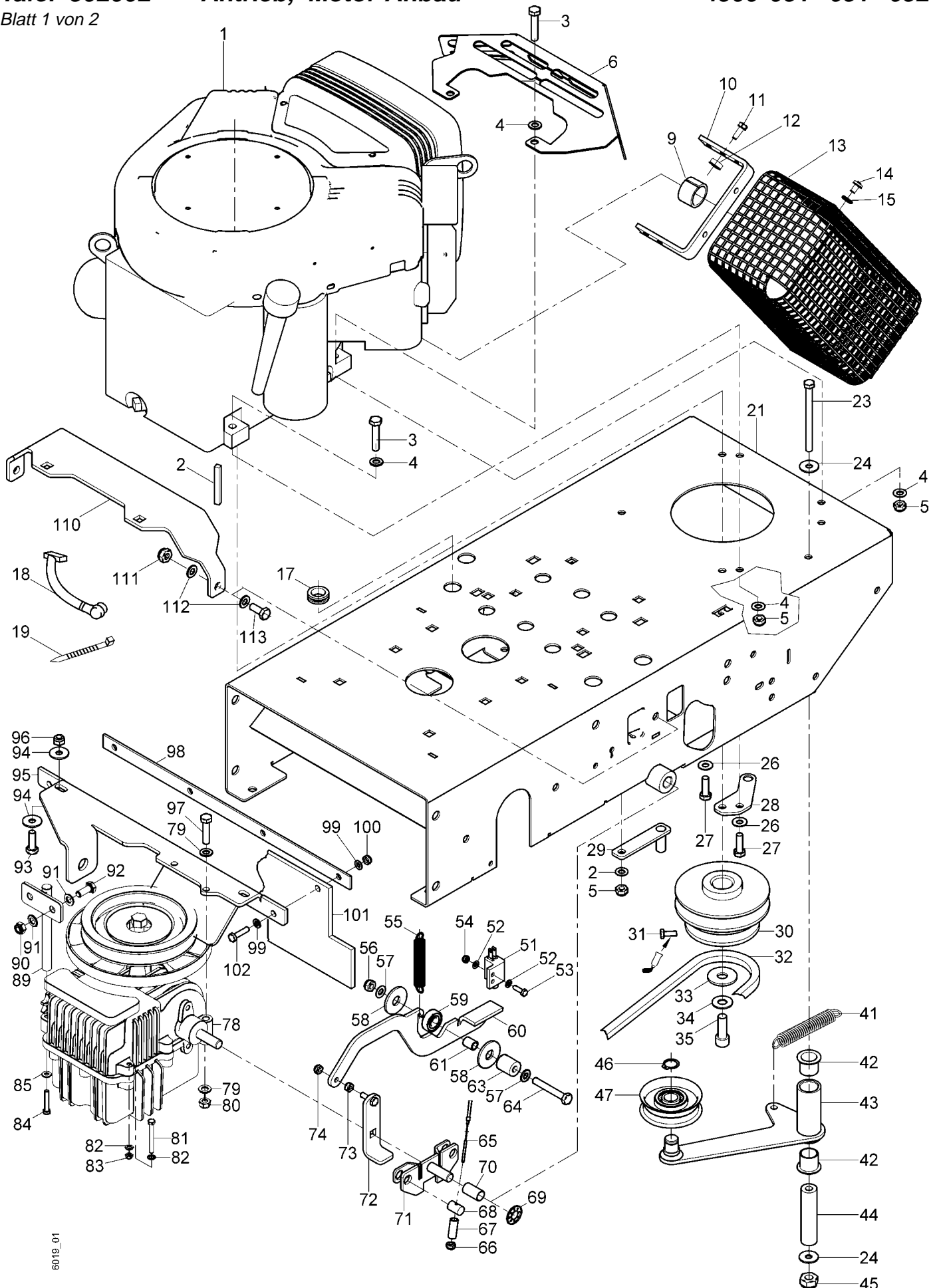
Blatt 2 von 2

Pos.	Teile-Nr.	Stück	Bezeichnung	Abmessung	Norm	Bemerkung
1	79223	1	Motor 4-Takt-Benzin	GXV340	Honda	
1.1	100658	2	Distanzrohr			am Auspuffberührschutz
1.2	00149	2	Sechskantschraube	M 5x16	DIN 933	am Auspuffberührschutz
1.3	77305	2	Sperrkantscheibe	SKM 5		am Auspuffberührschutz
2	00782	4	Scheibe	8,4x17x1,6	DIN 125	
3	00665	2	Sicherungsmutter	M 8x45	DIN 985	
4	100501	1	Passfeder	B1/4x1/4"x60		
5	100536	2	Distanzbuchse			
6	100535	1	Motorschutzblech			
7	77308	2	Sperrkantscheibe	SKM 8		
8	00006	2	Sechskantschraube	M 8x40	DIN 931	
15	100447	1	Kabelbaum			
16	100527	3	Kabeltülle	18/22 27-3		
17	55541	11	Kabelbinder			
21	100300	1	Motorrahmen			
23	00070	1	Sechskantschraube	M 8x100	DIN 931	
24	66413	2	Scheibe	8,4x24x2	DIN 9021	
25	00066	2	Sechskantschraube	M 8x45	DIN 931	
26	77308	2	Sperrkantscheibe	SKM 8		
27	28228	2	Sechskantschraube	5/16-24UNF x25		
28	100310	1	Riemenführung li.			
29	100307	1	Riemenführung re.			
30	100312	1	Keilriemenscheibe			
31	73690	2	Gewindestift	M 6x 8	DIN 916	242
32	100506	1	Keilriemen	1/2 x 39"		
33	79652	1	Scheibe	13x37x3	DIN 9021	
34	77312	1	Sperrkantscheibe	SKM 12		
35	79335	1	Innensechskantschraube	7/16-20UNF x32		
41	100500	1	Zugfeder	16/2,0x70		
42	100507	2	Lagerbuchse Bund	20/23 x22		
43	100322	1	Spannrollenarm			
44	100326	1	Lagerbuchse	9/20x81,5		
45	00665	1	Sicherungsmutter	M 8	DIN 985	
46	01327	1	Seegerring	A17x1	DIN 471	
47	100508	1	Spannrolle			
51	100526	1	Kontaktschalter			
52	00779	4	Scheibe	5,3x10x1	DIN 125	
53	00149	2	Sechskantschraube	M 5x16	DIN 933	
54	28105	2	Sicherungsmutter	M 5	DIN 985	
55	100500	1	Zugfeder	16/2,0x70		
56	00665	1	Sicherungsmutter	M 8	DIN 985	
57	13538	2	Scheibe	8,4x17x1,6	DIN 125	
58	79652	2	Scheibe	13x37x3	DIN 9021	
59	73627	1	Kugellager	6001.2RS 12x28x8	DIN 625	
60	100541	1	Rasthebel			
61	100543	1	Aufnahmebuchse			
63	100542	1	Distanzbuchse			
64	13538	1	Sechskantschraube	M 8x55	DIN 931	
65	100422	1	Bowdenzug Fahr			
66	12013	2	Sicherungsmutter	M 6	DIN 985	
67	100424	2	Rohr			
68	100423	2	Haltebolzen			
69	100505	1	Sicherungsscheibe	12		
70	100504	1	Lagerbuchse	12/14x25		
71	100314	1	Pumpenbetätigung			
72	100313	1	Pumpenhebel			
73	00595	1	Sechskantmutter	M 8	DIN 934	
74	00665	1	Sicherungsmutter	M 8	DIN 985	
78	100503	1	Hydrostatgetriebe			Einzelteile >>Tafel 3195
79	00782	4	Scheibe	8,4x17x1,6	DIN 125	
80	00665	4	Sicherungsmutter	M 8	DIN 985	
81	79332	1	Sechskantschraube	M 5x45	DIN 933	
82	00779	2	Scheibe	5,3x10x1	DIN 125	
83	28105	1	Sicherungsmutter	M 5	DIN 985	
84	00072	1	Sechskantschraube	M 5x30	DIN 931	
85	77305	1	Sperrkantscheibe	SKM 5		
89	100319	1	Stütze			
91	00782	4	Scheibe	8,4x17x1,6	DIN 125	
90	00665	2	Sicherungsmutter	M 8	DIN 985	
92	00109	2	Sechskantschraube	M 8x20	DIN 933	
93	00110	2	Sechskantschraube	M 8x25	DIN 933	
94	66413	4	Scheibe	8,4x24x2	DIN 9021	
95	100318	1	Getriebehälter hinten			
96	00665	4	Sicherungsmutter	M 8	DIN 985	
97	00157	2	Sechskantschraube	M 8x35	DIN 933	
98	100480	1	Klemmleiste	>>71 cm		
99	00780	8	Scheibe	6,4x12,5x1,6	DIN 125	
100	12013	4	Sicherungsmutter	M 6	DIN 985	
101	100479	1	Gummischutz			
102	00142	4	Sechskantschraube	M 6x25	DIN 933	

Tafel 302002 Antrieb, Motor-Anbau

4500 031 '631 '632

Blatt 1 von 2



6019_01

997 160

Tafel 302002

Antrieb, Motor-Anbau

4500 031 '631 '632

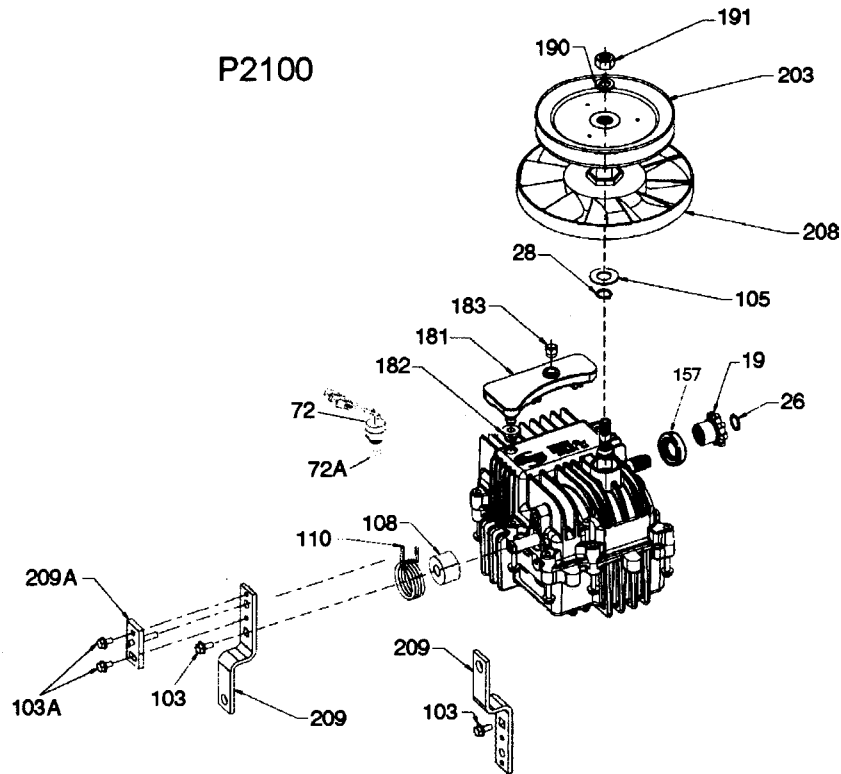
Blatt 2 von 2

Pos.	Teile-Nr.	Stück	Bezeichnung	Abmessung	Norm	Bemerkung
1	79226	1	Motor 4-Takt-Benzin	Vanguard 305700, 16 HP	B&S	
2	100501	1	Passfeder	B1/4x1/4"x60		
3	00119	4	Sechskantschraube	M 8x40	DIN 933	
4	00782	8	Scheibe	8,4x17x1,6	DIN 125	
5	00665	4	Sicherungsmutter	M 8x45	DIN 985	
6	100544	1	Verkleidung			
9	101271	1	Aufspannbuchse			
10	100547	1	Befestigungsbügel			
11	79508	2	Linsefurchschraube	DM 6x16	DIN 7500	
12	100593	2	Distanzring	8,1/16x 6		
15	77359	1	Berührungsschutz, Auspuff			
14	00335	6	Linsenschraube	M 6x10		
15	77306	8	Sperrkantscheibe	SKM 6		
17	100527	3	Kabeltülle	18/22 27-3		
18	100447	1	Kabelbaum			
19	55541	11	Kabelbinder			
21	100300	1	Motorrahmen			
23	00070	1	Sechskantschraube	M 8x100	DIN 931	
24	66413	2	Scheibe	8,4x24x2	DIN 9021	
28	100310	1	Riemenführung li.			
29	100307	1	Riemenführung re.			
30	100312	1	Keilriemenscheibe			
31	73690	2	Gewindestift	M 6x 8	DIN 916	242
32	100506	1	Keilriemen	1/2 x 39"		
33	79652	1	Scheibe	13x37x3	DIN 9021	
34	77312	1	Sperrkantscheibe	SKM 12		
35	79335	1	Innensechskantschraube	7/16-20UNF x32		
41	100500	1	Zugfeder	16/2,0x70		
42	100507	2	Lagerbuchse Bund	20/23 x22		
43	100322	1	Spannrollenarm			
44	100326	1	Lagerbuchse	9/20x81,5		
45	00665	1	Sicherungsmutter	M 8	DIN 985	
46	01327	1	Seegerring	A17x1	DIN 471	
47	100508	1	Spannrolle			
51	100526	1	Kontaktschalter			
52	00779	4	Scheibe	5,3x10x1	DIN 125	
53	00149	2	Sechskantschraube	M 5x16	DIN 933	
54	28105	2	Sicherungsmutter	M 5	DIN 985	
55	100500	1	Zugfeder	16/2,0x70		
56	00665	1	Sicherungsmutter	M 8	DIN 985	
57	13538	2	Scheibe	8,4x17x1,6	DIN 125	
58	79652	2	Scheibe	13x37x3	DIN 9021	
59	73627	1	Kugellager	6001.2RS 12x28x8	DIN 625	
60	100541	1	Rasthebel			
61	100543	1	Aufnahmebuchse			
63	100542	1	Distanzbuchse			
64	13538	1	Sechskantschraube	M 8x55	DIN 931	
65	100422	1	Bowdenzug Fahr			
66	12013	2	Sicherungsmutter	M 6	DIN 985	
67	100424	2	Rohr			
68	100423	2	Haltebolzen			
69	100505	1	Sicherungsscheibe	12		
70	100504	1	Lagerbuchse	12/14x25		
71	100314	1	Pumpenbetätigung			
72	100313	1	Pumpenhebel			
73	00595	1	Sechskantmutter	M 8	DIN 934	
74	00665	1	Sicherungsmutter	M 8	DIN 985	
78	100503	1	Hydrostatgetriebe			Einzelteile >>Tafel 3195
79	00782	4	Scheibe	8,4x17x1,6	DIN 125	
80	00665	4	Sicherungsmutter	M 8	DIN 985	
81	79332	1	Sechskantschraube	M 5x45	DIN 933	
82	00779	2	Scheibe	5,3x10x1	DIN 125	
83	28105	1	Sicherungsmutter	M 5	DIN 985	
84	00072	1	Sechskantschraube	M 5x30	DIN 931	
85	77305	1	Sperrkantscheibe	SKM 5		
89	100319	1	Stütze			
91	00782	4	Scheibe	8,4x17x1,6	DIN 125	
90	00665	2	Sicherungsmutter	M 8	DIN 985	
92	00109	2	Sechskantschraube	M 8x20	DIN 933	
93	00110	2	Sechskantschraube	M 8x25	DIN 933	
94	66413	4	Scheibe	8,4x24x2	DIN 9021	
95	100318	1	Getriebehalter hinten			
96	00665	4	Sicherungsmutter	M 8	DIN 985	
97	00157	2	Sechskantschraube	M 8x35	DIN 933	
98	100480	1	Klemmleiste	>>71 cm		
99	00780	8	Scheibe	6,4x12,5x1,6	DIN 125	
100	12013	4	Sicherungsmutter	M 6	DIN 985	
101	100479	1	Gummischutz			
102	00142	4	Sechskantschraube	M 6x25	DIN 933	
110	100554	1	Stützbügel			
111	00665	2	Sicherungsmutter	M 8	DIN 985	
112	00782	4	Scheibe	8,4x17x1,6	DIN 125	
113	00109	2	Sechskantschraube	M 8x20	DIN 933	

Tafel 3195 Hydrostatgetriebe

4500 021 - 632

Blatt 1 von 1



Hinweis:

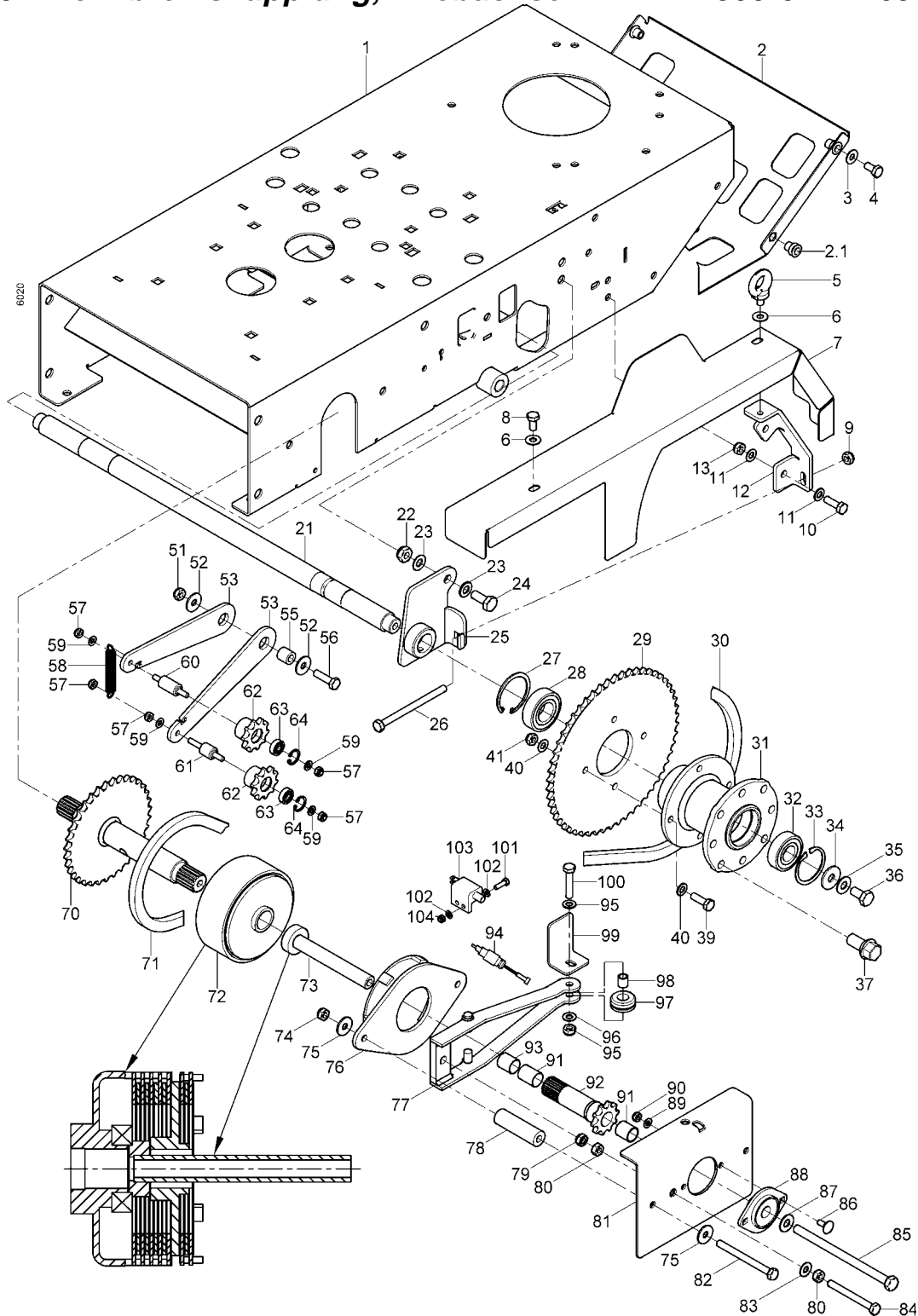
Hydrauliköl Füllmenge: 1,15l
Aral Vitam DE68

Pos.	Teile-Nr.	Stück	Bezeichnung	Abmessung	Norm	Bemerkung
19	102 611	1	Kettenrad			
26	102 606	1	Seegerring	iD "526"		
157	102 607	1	Wellendichtring	iD "750"		
181	102 608	1	Ölbehälter li.			
182	102 609	1	Gummimuffe			
183	102 610	1	Entlüftungsstück	1-5 PSI		
191		1	Sechskantzollmutter	7/16-20		
203	102 612	1	Keilriemenscheibe			
208	101 436	1	Lüfterrad			

Tafel 3025 Lenkbremskupplung, Triebachse

4500 021 - '632

Blatt 1 von 2



Pos.	Teile-Nr.	Stück	Bezeichnung	Abmessung	Norm	Bemerkung
1	100300	1	Motorrahmen			<45000161, ED 1a-1c
1 a	100955	1	Motorrahmen			>45000162
1 b	101265	1	Halter li.			>45000162
1 c	101266	1	Halter re.			>45000162
2	100492	1	Abdeckung hinten			incl. 2.1
2.1	79504	4	Einnietmutter	M 8		
3	77308	4	Sperrkantscheibe	SKM 8		
4	00102	4	Sechskantschraube	M 8x16	DIN 933	
5	100595	2	Ringschraube	M 8	DIN 580	
6	77308	4	Sperrkantscheibe	SKM 8		
7	100367	1	Kettenabdeckung re.			4500 021
7a	100368	1	Kettenabdeckung li.			4500 021
7b	100552	1	Kettenabdeckung li.			4500 031 '621 - '632
7c	100553	1	Kettenabdeckung re.			4500 031 '621 - '632
8	00102	2	Sechskantschraube	M 8x16	DIN 933	
9	00665	2	Sicherungsmutter	M 8	DIN 985	

Tafel 3025 Lenkbremskupplung, Triebachse

4500 021 - '632

Blatt 2 von 2

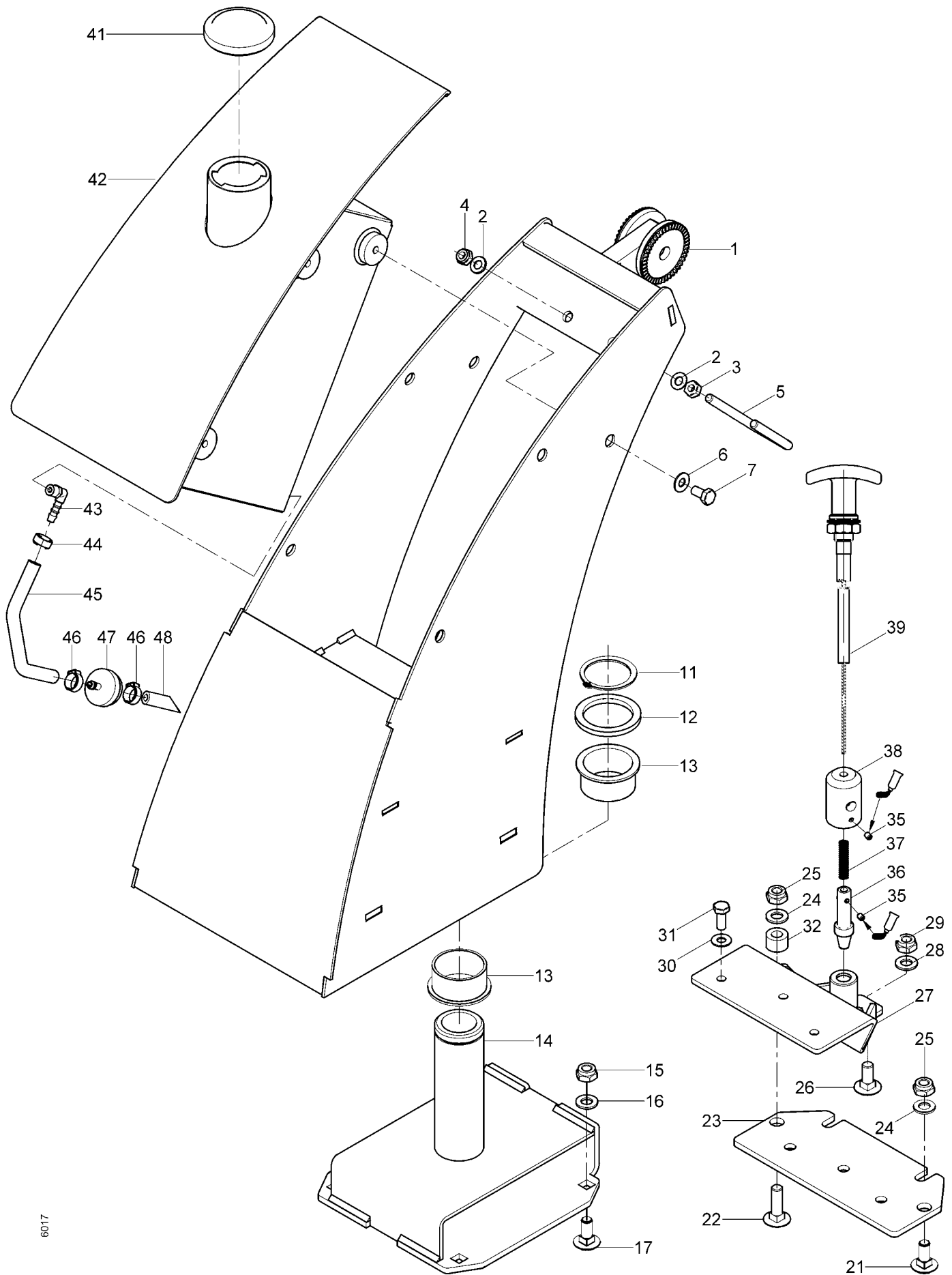
Pos.	Teile-Nr.	Stück	Bezeichnung	Abmessung	Norm	Bemerkung
10	00110	4	Sechskantschraube	M 8x25	DIN 933	
11	00782	8	Scheibe	8,4x17x1,6	DIN 125	
12	100537	1	Gegenhalter li.			4500 021
12 a	100538	1	Gegenhalter re.			4500 021
12 b	100551	1	Gegenhalter li.			4500 031 '621 - '632
12 c	100550	1	Gegenhalter re.			Ausf. 85 cm
13	00665	4	Sicherungsmutter	M 8	DIN 985	
21	100355	1	Achse			
22	00666	2	Sicherungsmutter	M10	DIN 985	
23	00784	4	Scheibe	10,5x20x2	DIN 125	
24	00103	2	Sechskantschraube	M10x25	DIN 931	
25	100351	1	Achshalter li.			
25 a	100353	1	Achshalter re.			
26	79334	2	Sechskantschraube	M 8x110	DIN 931	
27	01385	2	Seegerring	i52x2	DIN 472	
28	18405	2	Kugellager	6205.2RS 25x52x15	DIN 625	
29	100359	2	Kettenradscheibe	z54		4500 021
29 a	100548	2	Kettenradscheibe	z65		4500 031 '621 - '632
30	100514	2	Rollenkette	1/2x5/16 86 Glieder		4500 021
30 a	100549	2	Rollenkette	1/2x5/16 92 Glieder		4500 031 '621 - '632
31	100356	2	Radflansch			
32	15773	2	Kugellager	6204.2RS 20x47x14	DIN 625	
33	01382	2	Seegerring	i47x1,75	DIN 472	
34	79651	2	Scheibe	10,5x30x2,5	DIN 9021	
35	77310	2	Sperrkantscheibe	SKM 10		
36	00113	2	Sechskantschraube	M10x20	DIN 933	
37	28821	8	Sechskantschraube	M12x1,8x30	DIN 961	
37 a	26995	8	Federring	C 12,5	DIN 74361	
39	00110	8	Sechskantschraube	M 8x25	DIN 933	
40	00782	16	Scheibe	8,4x17x1,6	DIN 125	
41	00665	8	Sicherungsmutter	M 8	DIN 985	
51	00665	1	Sicherungsmutter	M 8	DIN 985	
52	66413	2	Scheibe	8,4x24x2	DIN 9021	
53	100346	2	Spannhebel			
55	100347	1	Buchse			
56	00151	1	Sechskantschraube	M 8x30	DIN 933	
57	12013	5	Sicherungsmutter	M 6	DIN 985	
58	100513	1	Zugfeder	15/1,5x62,5		
59	00780	4	Scheibe	6,4x12,5x1,6	DIN 125	
60	100349	1	Bolzen	M 6		
61	100348	1	Bolzen	M 6		
62	100350	2	Kettenrad	z10		
63	79543	2	Kugellager	626.2RS 6x19x6	DIN 625	
64	01363	2	Seegerring	i19x1	DIN 472	
70	100337	1	Zwischenwelle	z35		<45000161, ED 70a+70b
70 a	100977	2	Zwischenwelle	z35		>45000162
70 b	101277	2	Distanzring	24,7/40x15		>45000162
71	100512	1	Rollenkette	1/2x5/16 56 Glieder		
72	100509	2	Lamellenkupplung kpl.			
73	100327	2	Innenwelle			
74	00665	4	Sicherungsmutter	M 8	DIN 985	
75	00782	8	Scheibe	8,4x17x1,6	DIN 125	
76	100330	2	Bremsplatte			
77	100360	2	Schalthebel			
78	100345	4	Distanzbuchse			
79	00665	2	Sicherungsmutter	M 8	DIN 985	
80	00595	4	Sechskantmutter	M 8	DIN 934	
81	100341	1	Platte li.			
81 a	100343	1	Platte re.			
82	24613	4	Sechskantschraube	M 8x90	DIN 931	
84	79333	2	Sechskantschraube	M 8x75	DIN 933	
85	79330	2	Sechskantschraube	M10x160	DIN 931	
86	79691	4	Flachrundscheibe	M 6x16	DIN 603	
87	77310	2	Sperrkantscheibe	SKM 10		
88	100511	2	Flanschlagereinheit	BPF L203		
89	00780	4	Scheibe	6,4x12,5x1,6	DIN 125	
90	12013	4	Sicherungsmutter	M 6	DIN 985	
91	100510	4	Lagerbuchse	17/19 x20	DU 1720	
92	100333	2	Außenwelle			
93	100336	2	Buchse	17,1/18,8x24		
94	100428	2	BowdenzugLenkbremKuppl.			4500 021
94 a	100558	2	BowdenzugLenkbremKuppl.			4500 031 '621 - '632
95	00665	2	Sicherungsmutter	M 8	DIN 985	
96	00782	4	Scheibe	8,4x17x1,6	DIN 125	
97	100365	2	Umlenkrolle			
98	100366	2	Buchse			
99	100591	2	Schaltwinkel			
100	00119	2	Sechskantschraube	M 8x40	DIN 933	
101	79501	4	Sechskantschraube	M 5x35	DIN 931	
102	00779	8	Scheibe	5,3x10x1	DIN 125	
103	100526	3	Kontaktschalter			
104	28105	4	Sicherungsmutter	M 5	DIN 985	

997 160

Tafel 3021 Unterholm, Kraftstoffbehälter

4500 021 - 632

Blatt 1 von 2




6017

997 160

Tafel 3021 Unterholm, Kraftstofftank

4500 021 - 632

Blatt 2 von 2

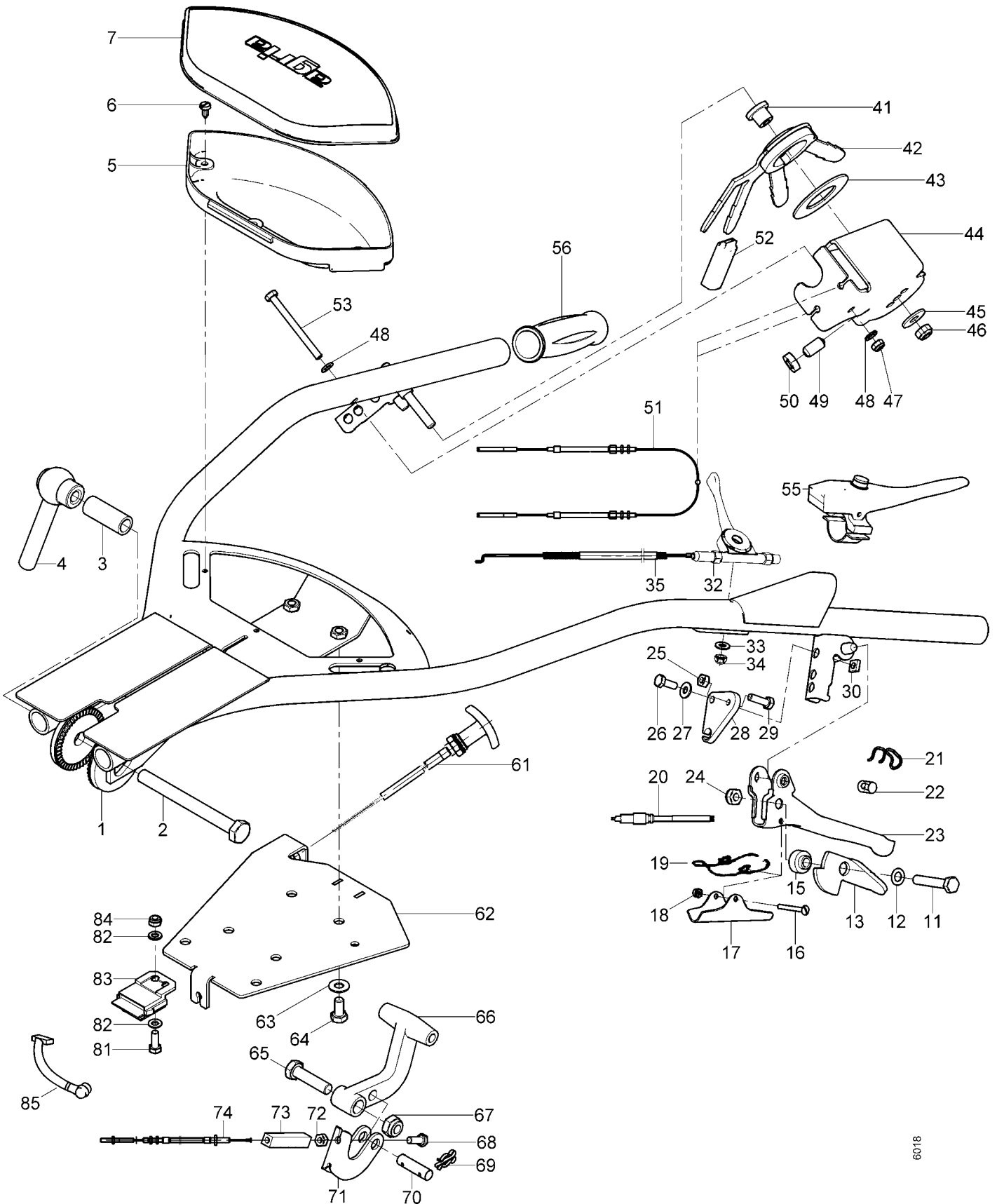
Pos.	Teile-Nr.	Stück	Bezeichnung	Abmessung	Norm	Bemerkung
1	100373	1	Schwenkturm			
2	00782	2	Scheibe	8,4x17x1,6	DIN 125	
3	00595	2	Sechskantmutter	M 8x88	DIN 934	
4	00665	2	Sicherungsmutter	M 8	DIN 985	
5	100499	1	Bügelschraube	M 8x88		
6	77308	7	Sperrkantscheibe	SKM 8		
7	00109	7	Sechskantschraube	M 8x20	DIN 933	
11	01345	1	Seegerring	A45x1,75	DIN 471	
12	100384	1	Scheibe	45x60x5		
13	100517	2	Lagerbuchse Bund	45/ x26		
14	100369	1	Schwenklager			
15	00666	4	Sicherungsmutter	M10x25	DIN 985	
16	00784	4	Scheibe	10,5x20x2	DIN 125	
17	00764	4	Flachrundschrabe	M10x25	DIN 603	
21	00764	2	Flachrundschrabe	M10x25	DIN 603	
22	00761	2	Flachrundschrabe	M10x35	DIN 603	
23	100398	1	Rastplatte			
24	00784	4	Scheibe	10,5x20x2	DIN 125	
25	00666	4	Sicherungsmutter	M10	DIN 985	
27	100390	1	Aufnahme			
30	77308	3	Sperrkantscheibe	SKM 8		
31	00109	3	Sechskantschraube	M 8x20	DIN 933	
32	100497	2	Buchse			
35	73668	2	Gewindestift	M 5x 6	DIN 913	 242
36	75309	1	Schwenkrastbolzen			
37	100394	1	Druckfeder			
38	73249	1	Rastbolzenhülse			
39	100421	1	Bowdenzug Holm			
41	02125	1	Kraftstoffbehälterdeckel	Renk 40		
42	100484	1	Kraftstoffbehälter			
43	28146	1	Schlauchwinkelschraubtülle	6/M10x1		
44	23107	1	Schlauchschelle	7-11x5		
45	952401	M	Kraftstoffschlauch	B4,5	DIN 73379	0,32 m
46	73692	2	Einohrklemme	14,5/8,2		
47	78981	1	Kraftstofffilter			
48			Kraftstoffschlauch			Motorseite

Tafel 302201 Lenker

Blatt 1 von 2

4500 021, 71 cm

<45000166



6018

Tafel 302201 Lenker

4500 021, 71 cm

Blatt 2 von 2

<45000166

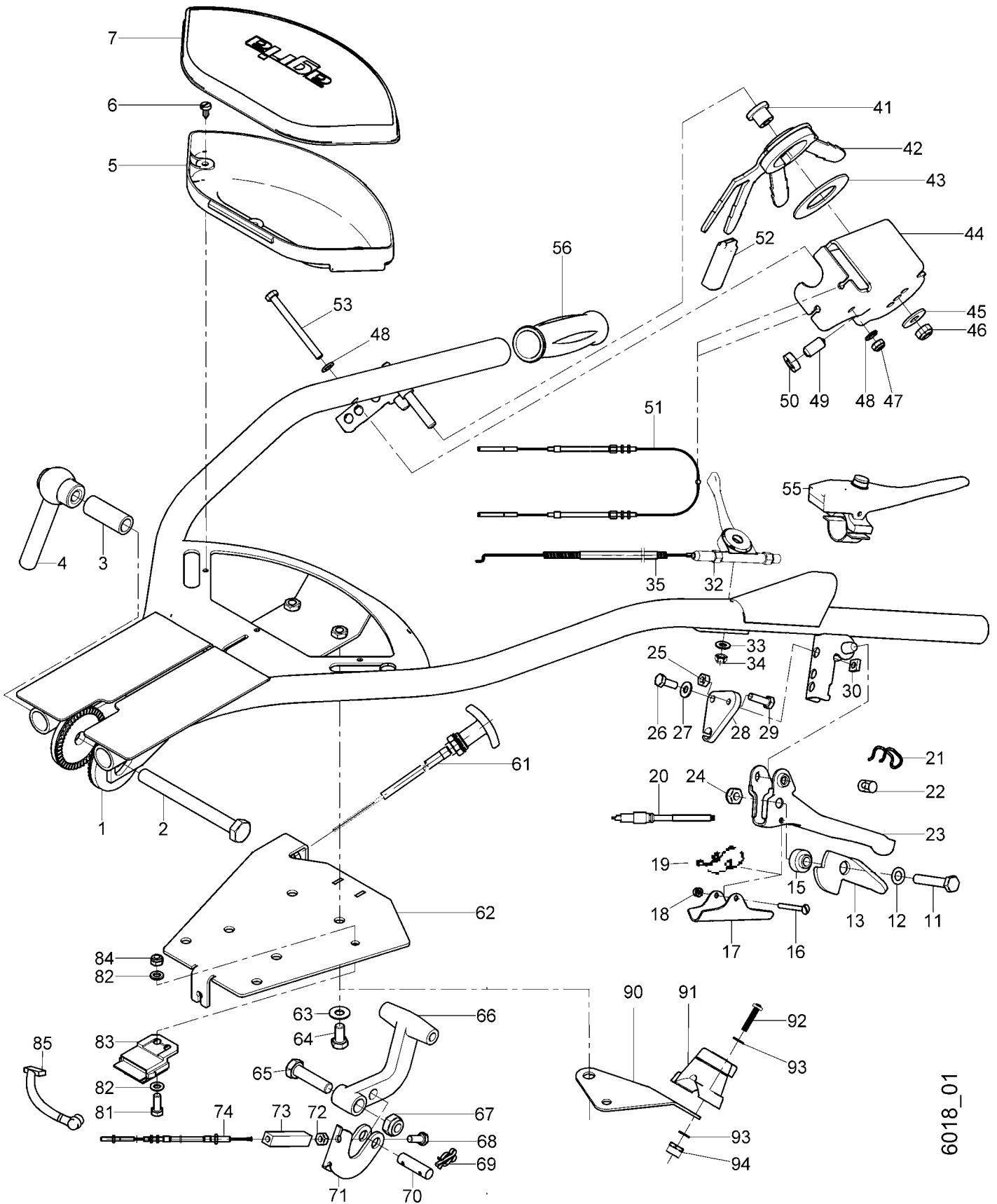
Pos.	Teile-Nr.	Stück	Bezeichnung	Abmessung	Norm	Bemerkung
1	100400	1	Lenker			
2	25310	1	Sechskantschraube	M10x120	DIN 931	
3	100410	1	Buchse			
4	76637	1	Klemmhebel verstellbar	M12		
5	53691	1	Werkzeugkasten Unterteil			
6	26877	3	Linseblechschrabe	BZ 4,8x13	DIN 7981	
7	53692	1	Werkzeugkasten-Deckel			
11	00131	2	Sechskantschraube	M 8x45	DIN 933	
12	01191	2	Federscheibe	B 8	DIN 137	
13	100491	1	Sperrriegel li.			
13 a	100376	1	Sperrriegel re.			
15	76534	2	Distanzring			
16	00328	2	Linsenschraube	M 4x35	DIN 7985	
17	57342	2	Sperrklinke	88,5		
18	28104	2	Sicherungsmutter	M 4x35	DIN 980	
19	57487	2	Formfeder Handhebelklinke			
20	100428	2	Bowdenzug Lenkbremse			
21	15167	2	Formfeder			
22	134 25	2	Zylinderbolzen	10x16/M6		
23	17699	2	Handhebel			
24	00665	2	Sicherungsmutter	M 8	DIN 985	
25	00593	2	Sechskantmutter	M 6	DIN 934	
26	00112	2	Sechskantschraube	M 6x16	DIN 933	
27	77306	2	Sperrkantscheibe	SKM 6		
28	100340	2	Widerlager			
29	00126	2	Sechskantschraube	M 6x20	DIN 933	
30	29133	2	Vierkantmutter	M 6		
32	100519	1	Gasregulierhebel kpl.			
33	00780	1	Scheibe	6,4x12,5x1,6	DIN 125	
34	12013	1	Sicherungsmutter	M 6	DIN 985	
35	100395	1	Drahtzug Gas			
41	100416	1	Buchse			
42	100411	1	Verstellhebel			
43	100417	1	Reibbelag			
44	100407	1	Halteblech			
45	66413	1	Scheibe	8,4x24x2	DIN 9021	
46	00665	1	Sicherungsmutter	M 8	DIN 985	
47	12013	1	Sicherungsmutter	M 6	DIN 985	
48	00780	2	Scheibe	6,4x12x1,6	DIN 9021	
49	100518	1	Druckstück	M10		
50	00629	1	Sechskantmutter flach	BM10	DIN 439	
51	100422	1	Bowdenzug Fahr			
52	76455	1	Kappe			
53	00443	1	Sechskantschraube	M 6x70	DIN 931	
55	100520	2	Sicherheitshebel			incl. 55a
55 a	78452	2	Schalter Öffner			
55 b	50893	2	Rohrschelle			
55 c	00318	4	Linsenschraube	M 4x16	DIN 7985	
55 d	952800	M	Schrumpfschlauch	19,0		2x 0,07 m
56	13008	2	Handgriff	123x31x23		
61	100421	1	Bowdenzug Holm			
62	100418	1	Halteplatte			
63	77308	4	Sperrkantscheibe	SKM 8		
64	00102	4	Sechskantschraube	M 8x16	DIN 933	
65	00144	1	Sechskantschraube	M10x45	DIN 931	
66	69579	1	Schalthebel			
67	00666	1	Sicherungsmutter	M10	DIN 985	
68	00112	1	Sechskantschraube	M 6x16	DIN 933	
69	28210	2	Federsplint	10x3,2		
70	73742	1	Zylinderbolzen	10x36		
71	100426	1	Bowdenzugbügel			
72	00593	1	Sechskantmutter	M 6	DIN 934	
73	100483	1	Vierkant			
74	100427	1	Bowdenzug Mulchantrieb			ED 100557
81	00112	1	Sechskantschraube	M 6x16	DIN 933	
82	00780	2	Scheibe	6,4x12,5x1,6	DIN 125	
83	100532	1	Delta-Modul			
84	12013	1	Sicherungsmutter	M 6	DIN 985	
85	100447	1	El. Leitungssatz			incl. 85a
85 a	100848	1	Stecker			

Tafel 302202 Lenker

Blatt 1 von 2

4500 031, 85 cm

<45000166



6018_01

Tafel 302202 Lenker

4500 031, 85 cm

Blatt 2 von 2

<45000166
Bemerkung

Pos.	Teile-Nr.	Stück	Bezeichnung	Abmessung	Norm	Bemerkung
1	100400	1	Lenker			
2	25310	1	Sechskantschraube	M10x120	DIN 931	
3	100410	1	Buchse			
4	76637	1	Klemmhebel verstellbar	M12		
5	53691	1	Werkzeugkasten Unterteil			
6	26877	3	Linsenblechschrabe	BZ 4,8x13	DIN 7981	
7	53692	1	Werkzeugkasten-Deckel			
11	00131	2	Sechskantschraube	M 8x45	DIN 933	
12	01191	2	Federscheibe	B 8	DIN 137	
13	100491	1	Sperrriegel li.			
13 a	100376	1	Sperrriegel re.			
15	76534	2	Distanzring			
16	00328	2	Linsenschraube	M 4x35	DIN 7985	
17	57342	2	Sperrklinke	88,5		
18	28104	2	Sicherungsmutter	M 4x35	DIN 980	
19	57487	2	Formfeder Handhebelklinke			
20	100558	2	Bowdenzug Lenkbremskuppl.			
21	15167	2	Formfeder			
22	134 25	2	zylinderbolzen	10x14/M6		
23	17699	2	Handhebel			
24	00665	2	Sicherungsmutter	M 8	DIN 985	
25	00593	2	Sechskantmutter	M 6	DIN 934	
26	00112	2	Sechskantschraube	M 6x16	DIN 933	
27	77306	2	Sperrkantscheibe	SKM 6		
28	100340	2	Widerlager			
29	00126	2	Sechskantschraube	M 6x20	DIN 933	
30	29133	2	Vierkantmutter	M 6		
32	29789	1	Gasregulierhebel			
32 a	30437	1	Zahnstange	30		
32 b	76186	1	Abstützhülse, Spiralzug			
33	00780	1	Scheibe	6,4x12,5x1,6	DIN 125	
34	12013	1	Sicherungsmutter	M 6	DIN 985	
35	53697	1	Drahtzug Gas	1,5/1600/90		
41	100416	1	Buchse			
42	100411	1	Verstellhebel			
43	100417	1	Reibbelag			
44	100407	1	Halteblech			
45	66413	1	Scheibe	8,4x24x2	DIN 9021	
46	00665	1	Sicherungsmutter	M 8	DIN 985	
47	12013	1	Sicherungsmutter	M 6	DIN 985	
48	00780	2	Scheibe	6,4x12x1,6	DIN 9021	
49	100518	1	Druckstück	M10		
50	00629	1	Sechskantmutter flach	BM10	DIN 439	
51	100555	1	Bowdenzug Fahr			
52	76455	1	Kappe			
53	00443	1	Sechskantschraube	M 6x70	DIN 931	
55	100520	2	Sicherheitshebel kpl.			
55 a	78452	2	Schalter Öffner			
55 b	50893	2	Rohrschelle			
55 c	00318	4	Linsenschraube	M 4x16	DIN 7985	
55 d	952800	M	Schrumpfschlauch	19,0		2x 0,07 m
56	13008	2	Handgriff	123x31x23		
61	100421	1	Bowdenzug Holm			
62	100418	1	Halteplatte			
63	77308	4	Sperrkantscheibe	SKM 8		
64	00102	4	Sechskantschraube	M 8x16	DIN 933	
65	00144	1	Sechskantschraube	M10x45	DIN 931	
66	69579	1	Schalthebel			
67	00666	1	Sicherungsmutter	M10	DIN 985	
68	00112	1	Sechskantschraube	M 6x16	DIN 933	
69	28210	2	Federsplint	10x3,2		
70	73742	1	Zylinderbolzen	10x36		
71	100426	1	Bowdenzugbügel			
72	00593	1	Sechskantmutter	M 6	DIN 934	
73	100483	1	Vierkant			
74	100557	1	Bowdenzug Mähetrieb	2/1670/130		
81	00112	1	Sechskantschraube	M 6x16	DIN 933	
82	00780	2	Scheibe	6,4x12,5x1,6	DIN 125	
83	100532	1	Delta-Modul			
84	12013	1	Sicherungsmutter	M 6	DIN 985	
85	100447	1	El. Leitungssatz			incl. 85 a
85 a	100848	1	Stecker			
85 c	100568	1	Kabel	0,75x170 sw		
85 d	100569	1	Kabel	0,75x200 sw		
90	100566	1	Schalterträger			
91	50892	1	Schalter Stopp			
92	00327	2	Linsenschraube	M 4x20	DIN 7985	
93	73554	4	Scheibe	A4,3	DIN 9021	
94	28104	2	Sicherungsmutter	M 4	DIN 980	

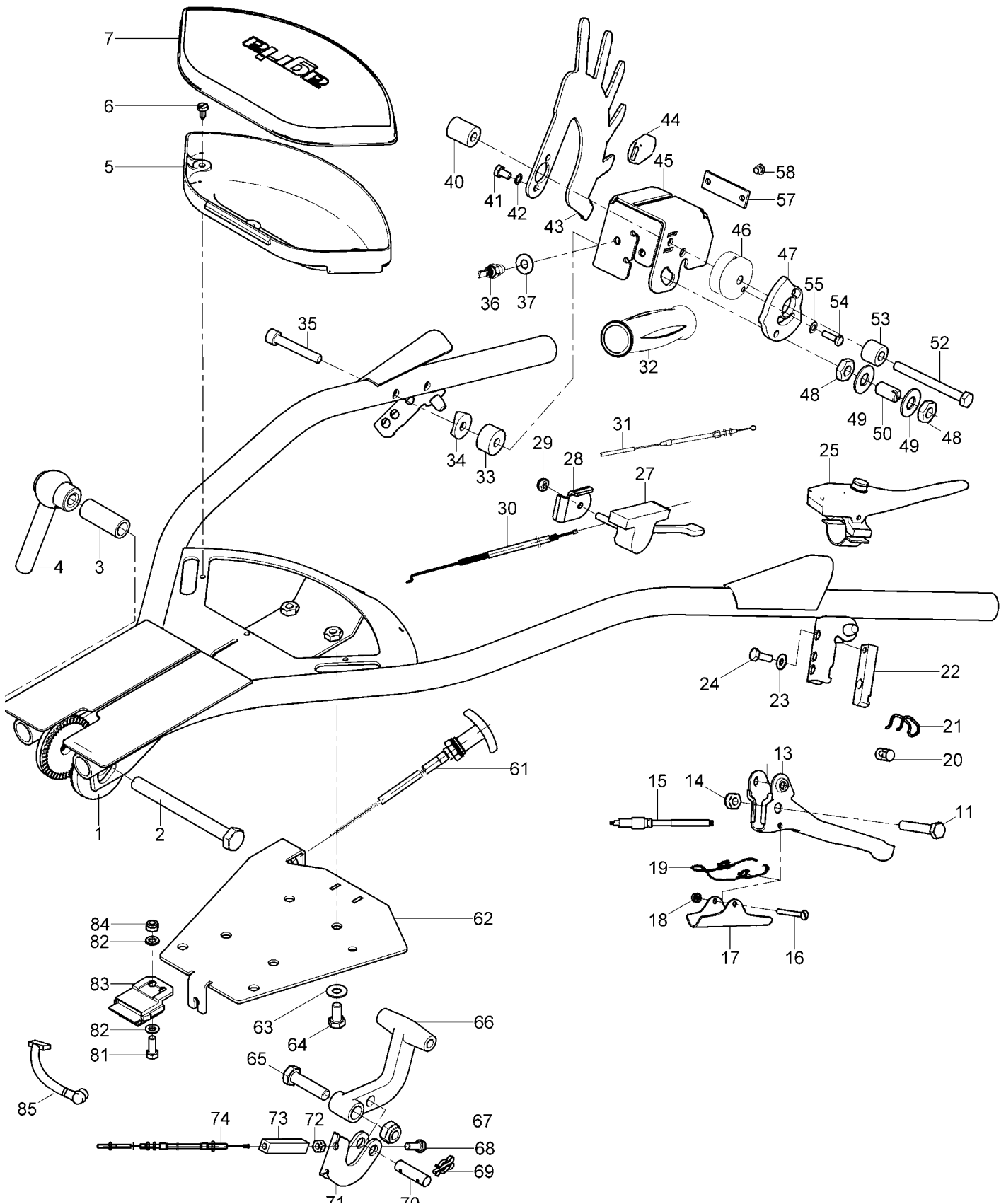
997 160

Tafel 309701 Lenker

Blatt 1 von 2

4500 021 621 622

>450002100101, >450062100101, 450062200101



Tafel 309701

Lenker

4500 021 621 622

Blatt 2 von 2

>450002100101,>450062100101,450062200101

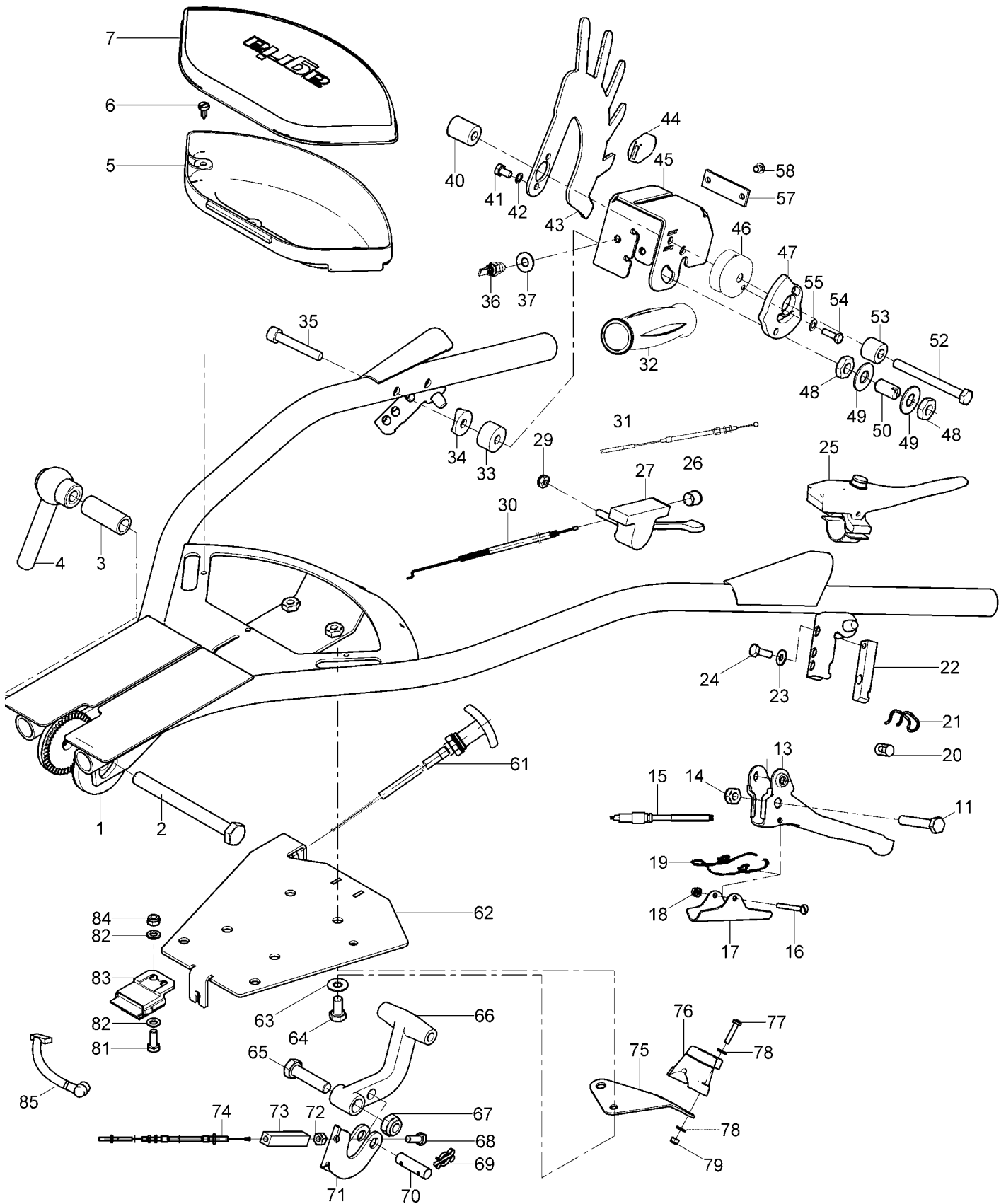
Pos.	Teile-Nr.	Stück	Bezeichnung	Abmessung	Norm	Bemerkung
1	101580	1	Lenker			
2	25310	1	Sechskantschraube	M10x120	DIN 931	
3	100410	1	Buchse			
4	76637	1	Klemmhebel verstellbar	M12		
5	53691	1	Werkzeugkasten Unterteil			
6	26877	3	Linsenblechschrabe	BZ 4,8x13	DIN 7981	
7	53692	1	Werkzeugkasten-Deckel			
11	00151	2	Sechskantschraube	M 8x30	DIN 933	
13	17699	2	Handhebel			
14	00665	2	Sicherungsmutter	M 8	DIN 985	
15	100558	2	Bowdenzug Lenkbremsskuppl.			
16	00328	2	Linsenschraube	M 4x35	DIN 7985	
17	57342	2	Sperrklinke	88,5		
18	28104	2	Sicherungsmutter	M 4x35	DIN 980	
19	57487	2	Formfeder Handhebelklinke			
20	13425	2	Zylinderbolzen	10x14/M6		
21	15167	2	Formfeder			
22	101564	2	Raste			
23	77306	2	Sperrkantscheibe	SKM 6		
24	00112	2	Sechskantschraube	M 6x16	DIN 933	
25	100520	2	Sicherheitshebel kpl.			
25 a	78452	2	Schalter Öffner			
25 b	50893	2	Rohrschelle			
25 c	00318	4	Linsenschraube	M 4x16	DIN 7985	
25 d	952800	M	Schrumpfschlauch	19		2x 0,07 m
27	76381	1	Gasregulierhebel			
27 a	30436	1	Zahnstange	30		
27 b	48296	1	Abstützhülse, Spiralszug			
28	101699	1	Adapterplatte			
29	12013	1	Sicherungsmutter	M 6	DIN 985	
30	53697	1	Drahtzug Gas	1,5/1600/90		
31	101570	2	Bowdenzug Fahr			
32	13008	2	Handgriff	123x31x23		
33	101572	2	Distanzrohr	8,3/25x14		
34	79300	2	Sattelscheibe	8,3/25x3,1		
35	00215	2	Innensechskantschraube	M 8x50	DIN 912	
36	73263	1	Schalter Schliesser	M 8x1		
37	77308	1	Sperrkantscheibe	SKM8		
40	79317	1	Distanzrohr	8,5/20x24		
41	00223	2	Innensechskantschraube	M 6x16	DIN 912	
42	34986	2	Schnorrnscheibe	VS 6		
43	79314	1	Fahrhebel			
44	76455	1	Kappe			
45	100667	1	Fahrhebelgehäuse			
46	79318	1	Fahrhebelnabe			
47	100220	1	Exzenterscheibe			
48	00630	1	Sechskantmutter flach	BM12	DIN 439	
49	77312	2	Sperrkantscheibe	SKM12		
50	76878	1	Druckstück	M12		
52	23737	1	Sechskantschraube	M 8x80	DIN 931	
53	101599	1	Distanzrohr	8,5/20x16		
54	00149	1	Sechskantschraube	M 5x16	DIN 933	
55	01189	1	Federscheibe	B5	DIN 137	
57	101569	1	Lasche			
58	79688	2	Blindniete	A5x6-AI-St-A1P	DIN 7337	
61	100421	1	Bowdenzug Holm			
62	100418	1	Halteplatte			
63	77308	4	Sperrkantscheibe	SKM 8		
64	00102	4	Sechskantschraube	M 8x16	DIN 933	
65	00144	1	Sechskantschraube	M10x45	DIN 931	
66	69579	1	Schalthebel			
67	00666	1	Sicherungsmutter	M10	DIN 985	
68	00112	1	Sechskantschraube	M 6x16	DIN 933	
69	28210	2	Federsplint	10x3,2		
70	73742	1	Zylinderbolzen	10x36		
71	100426	1	Bowdenzugbügel			
72	00593	1	Sechskantmutter	M 6	DIN 934	
73	100483	1	Vierkant			
74	100557	1	Bowdenzug Mähantrieb	2/1670/130		!, >>Sichelmulcher
74 a	101202	1	Bowdenzug Mähantrieb	2/1440/255		!, >>Schlegelmulcher
81	00112	1	Sechskantschraube	M 6x16	DIN 933	
82	00780	2	Scheibe	6,4x12,5x1,6	DIN 125	
83	100532	1	Delta-Modul			
84	12013	1	Sicherungsmutter	M 6	DIN 985	
85	100447	1	El. Leitungssatz			incl. 85 a
85 a	100848	1	Stecker			
85 c	100568	1	Kabel	0,75x170 sw		
85 d	100569	1	Kabel	0,75x200 sw		

Tafel 309702 Lenker

Blatt 1 von 2

4500 031 631 632

>450003100101, >450063100101, 450063200101



Tafel 309702

Lenker

4500 031 631 632

Blatt 1 von 2

>450003100101, >450063100101, 450063200101

Pos.	Teile-Nr.	Stück	Bezeichnung	Abmessung	Norm	Bemerkung
1	101580	1	Lenker			
2	25310	1	Sechskantschraube	M10x120	DIN 931	
3	100410	1	Buchse			
4	76637	1	Klemmhebel verstellbar	M12		
5	53691	1	Werkzeugkasten Unterteil			
6	26877	3	Linseblechschraube	BZ 4,8x13	DIN 7981	
7	53692	1	Werkzeugkasten-Deckel			
11	00151	2	Sechskantschraube	M 8x30	DIN 933	
13	17699	2	Handhebel			
14	00665	2	Sicherungsmutter	M 8	DIN 985	
15	100558	2	Bowdenzug Lenkbremskuppl.			
16	00328	2	Linsenschraube	M 4x35	DIN 7985	
17	57342	2	Sperrklinke	88,5		
18	28104	2	Sicherungsmutter	M 4x35	DIN 980	
19	57487	2	Formfeder Handhebelklinke			
20	13425	2	Zylinderbolzen	10x14/M6		
21	15167	2	Formfeder			
22	101564	2	Raste			
23	77306	2	Sperrkantscheibe	SKM 6		
24	00112	2	Sechskantschraube	M 6x16	DIN 933	
25	100520	2	Sicherheitshebel kpl.			
25 a	78452	2	Schalter Öffner			
25 b	50893	2	Rohrschelle			
25 c	00318	4	Linsenschraube	M 4x16	DIN 7985	
25 d	952800	M	Schrumpfschlauch	19		2x 0,07 m
26	76640	1	Verschlusskappe	10 x 10		
27	76381	1	Gasregulierhebel			
27 a	30436	1	Zahnstange	30		
27 b	48296	1	Abstützhülse, Spiralzug			
29	12013	1	Sicherungsmutter	M 6	DIN 985	
30	53697	1	Drahtzug Gas	1,5/1600/90		
31	101570	2	Bowdenzug Fahr			
32	13008	2	Handgriff	123x31x23		
33	101572	2	Distanzrohr	8,3/25x14		
34	79300	2	Sattelscheibe	8,3/25x3,1		
35	00215	2	Innensechskantschraube	M 8x50	DIN 912	
36	73263	1	Schalter Schliesser	M 8x1		
37	77308	1	Sperrkantscheibe	SKM8		
40	79317	1	Distanzrohr	8,5/20x24		
41	00223	2	Innensechskantschraube	M 6x16	DIN 912	
42	34986	2	Schnorrzscheibe	VS 6		
43	79314	1	Fahrhebel			
44	76455	1	Kappe			
45	100667	1	Fahrhebelgehäuse			
46	79318	1	Fahrhebelnabe			
47	100220	1	Exzenterscheibe			
48	00630	1	Sechskantmutter flach	BM12	DIN 439	
49	77312	2	Sperrkantscheibe	SKM12		
50	76878	1	Druckstück	M12		
52	23737	1	Sechskantschraube	M 8x80	DIN 931	
53	101599	1	Distanzrohr	8,5/20x16		
54	00149	1	Sechskantschraube	M 5x16	DIN 933	
55	01189	1	Federscheibe	B5	DIN 137	
57	101569	1	Lasche			
58	79688	2	Blindniete	A5x6-AI-St-A1P	DIN 7337	
61	100421	1	Bowdenzug Holm			
62	100418	1	Halteplatte			
63	77308	4	Sperrkantscheibe	SKM 8		
64	00102	4	Sechskantschraube	M 8x16	DIN 933	
65	00144	1	Sechskantschraube	M10x45	DIN 931	
66	69579	1	Schalthebel			
67	00666	1	Sicherungsmutter	M10	DIN 985	
68	00112	1	Sechskantschraube	M 6x16	DIN 933	
69	28210	2	Federsplint	10x3,2		
70	73742	1	Zylinderbolzen	10x36		
71	100426	1	Bowdenzugbügel			
72	00593	1	Sechskantmutter	M 6	DIN 934	
73	100483	1	Vierkant			
74	100557	1	Bowdenzug Mähانtrieb	2/1670/130		!, >>Sichelmulcher
74 a	101202	1	Bowdenzug Mähانtrieb	2/1440/255		!, >>Schlegelmulcher
75	100566	1	Schaltrträger			
76	50892	1	Schalter Stopp			
77	00327	2	Linsenschraube	M 4x20	DIN 7985	
78	73554	4	Scheibe	A4,3	DIN 9021	
79	28104	2	Sicherungsmutter	M 4	DIN 980	
81	00112	1	Sechskantschraube	M 6x16	DIN 933	
82	00780	2	Scheibe	6,4x12,5x1,6	DIN 125	
83	100532	1	Delta-Modul			
84	12013	1	Sicherungsmutter	M 6	DIN 985	
85	101601	1	El. Leitungssatz			incl. 85 a
85 a	100848	1	Stecker			
85 c	100568	1	Kabel	0,75x170 sw		
85 d	100569	1	Kabel	0,75x200 sw		

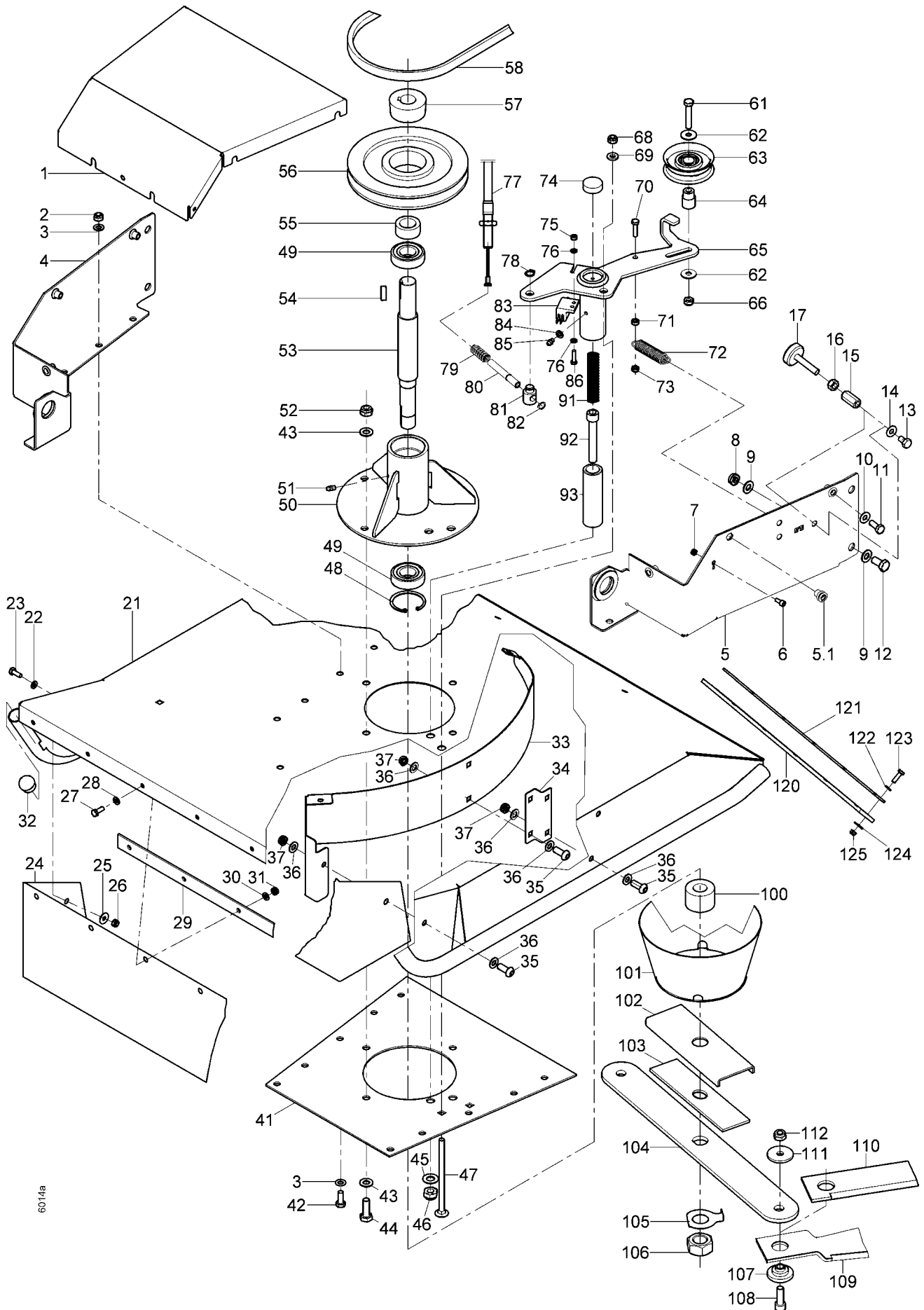
997 160

Tafel 3023 Sichelmulchdeck

Blatt 1 von 3

4500 021, 71 cm

4500 031, 85 cm



6014a

Tafel 3023 Sichelmulchdeck

4500 021, 71 cm

4500 031, 85 cm

Blatt 2 von 3

Pos.	Teile-Nr.	Stück	Bezeichnung	Abmessung	Norm	Bemerkung
1	100457	1	Deckblech			Ausf. 71 cm
1 a	100574	1	Deckblech			Ausf. 85 cm
2	00665	12	Sicherungsmutter	M 8	DIN 985	
3	00782	24	Scheibe	8,4x17x1,6	DIN 125	
4	100452	1	Aufnahme re.			Ausf. 71 cm, incl. 5.1
4 a	100570	1	Aufnahme re.			Ausf. 85 cm, incl. 5.1
5	100455	1	Aufnahme li.			Ausf. 71 cm, incl. 5.1
5 a	100572	1	Aufnahme li.			Ausf. 85 cm, incl. 5.1
5.1	79504	4	Einnietmutter	M 8		
6	73676	1	Innensechskantschraube	M 5x12	DIN 912	
7	28105	1	Sicherungsmutter	M 5	DIN 985	
8	00666	4	Sicherungsmutter	M10	DIN 985	
9	00784	8	Scheibe	10,5x20x2	DIN 125	
10	77308	6	Sperrkantscheibe	SKM 8		
11	00109	6	Sechskantschraube	M 8x20	DIN 933	
12	00103	4	Sechskantschraube	M10x25	DIN 933	
13	001 02	1	Sechskantschraube	M 8x 16	DIN 933	
14	773 08	1	Sperrkantscheibe	SKM 8		
15	300 67	1	Sondersechskantmutter	M 8		
16	005 95	1	Sechskantmutter	M 8	DIN 934	
17	101 411	1	Stützscharbe 30/M	8x 40/55		
21	100429	1	Mulchdeck	71 cm		Ausf. 71 cm
21a	100559	1	Mulchdeck	85 cm		Ausf. 85 cm
22	00780	2	Scheibe	6,4x12,5x1,6	DIN 125	!, <, ohne 33, 33a
23	00112	2	Sechskantschraube	M 6x16	DIN 931	!, <, ohne 33, 33a
24	100476	1	Schutzplane			Ausf. 71 cm
24 a	100589	1	Schutzplane			Ausf. 85 cm
25	73644	2	Scheibe	6,4x18x1,6	DIN 9021	!, <, ohne 33, 33a
26	12013	2	Sicherungsmutter	M 6	DIN 985	!, <, ohne 33, 33a
27	00112	7	Sechskantschraube	M 6x16	DIN 931	
28	00780	14	Scheibe	6,4x12,5x1,6	DIN 125	
29	100477	1	Klemmleiste			Ausf. 71 cm
29 a	100477	1	Klemmleiste			Ausf. 85 cm
31	12013	7	Sicherungsmutter	M 6	DIN 985	
32	100529	4	Rundkappe			
33	4549021	1	Mulchkit	71 cm		incl. 33b, 33c-37, 110
33 a	4549031	1	Mulchkit	85 cm		incl. 33d, 33e-37, 110
33 b	100855	1	Leitblech links			Ausf. Mulchkit 71 cm
33 c	100856	1	Leitblech rechts			Ausf. Mulchkit 71 cm
33 d	100859	1	Leitblech links			Ausf. Mulchkit 85 cm
33 e	100860	1	Leitblech rechts			Ausf. Mulchkit 85 cm
34	100857	2	Haltewinkel			!, Ausf. Mulchkit
35	79597	14	Linseninnensechskantschr.	M 8x16		!, Ausf. Mulchkit
36	00782	28	Scheibe	8,4x17x1,6	DIN 125	!, Ausf. Mulchkit
37	00665	14	Sicherungsmutter	M 8	DIN 985	!, Ausf. Mulchkit
41	100433	1	Verstärkungsblech			
42	00109	12	Sechskantschraube	M 8x20	DIN 933	
43	00784	8	Scheibe	10,5x20x2	DIN 125	
44	00127	4	Sechskantschraube	M10x30	DIN 933	
45	00785	1	Scheibe	13x24x2,5	DIN 125	
46	00667	1	Sicherungsmutter	M12	DIN 985	
47	79897	1	Flachrundscharbe	M 8x140	DIN 603	
48	01385	1	Seegerring	i52x2	DIN 472	
49	18405	2	Kugellager	6205.2RS 25x52x15	DIN 625	
50	100434	1	Lagerflansch			
51	26390	1	Schmiernippel	H1 SFG		
52	00666	4	Sicherungsmutter	M10x30	DIN 985	
53	100438	1	Messerwelle			

Tafel 3023 Sichelmulchdeck

4500 021, 71 cm

4500 031, 85 cm

Blatt 3 von 3

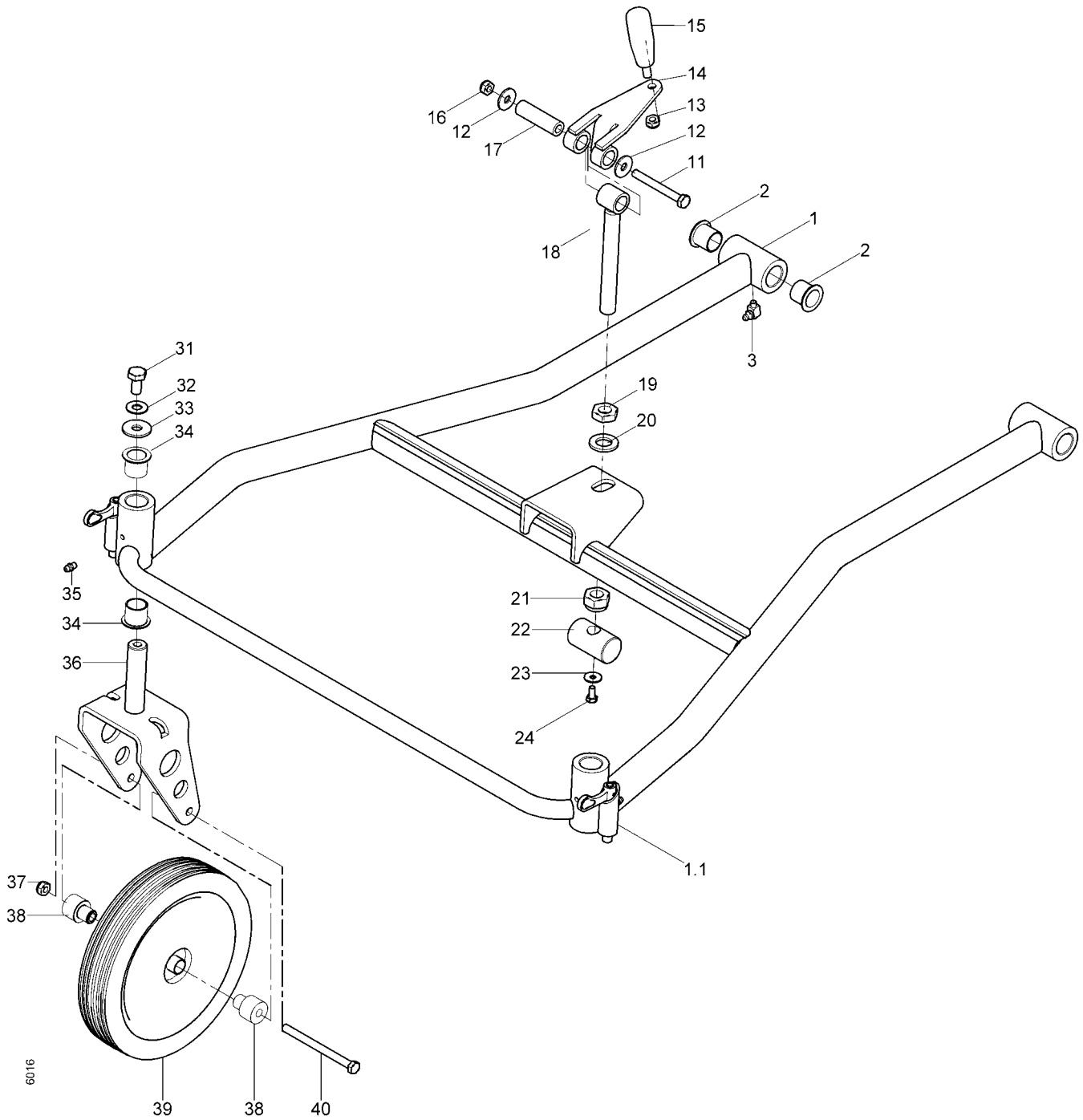
Pos.	Teile-Nr.	Stück	Bezeichnung	Abmessung	Norm	Bemerkung
54	01847	1	Passfeder	A8x7x25	DIN 6885	
55	100439	1	Distanzrohr			
56	100521	1	Keilriemenscheibe	180		Ausf. 71 cm
56 a	100563	1	Keilriemenscheibe	224		Ausf. 85 cm
57	100522	1	Spannbuchse Taber	1610-25		Ausf. 71 cm
57 a	100597	1	Spannbuchse Taber	2012-25		Ausf. 85 cm
58	100523	1	Keilriemen	5/8 x84"		Ausf. 71 cm
58 a	100598	1	Keilriemen	5/8 x93"		Ausf. 85 cm
60	00665	1	Sicherungsmutter	M 8	DIN 985	
61	00066	1	Sechskantschraube	M 8x45	DIN 931	
62	66413	2	Scheibe	A8,4x24x2	DIN 9021	
63	100508	1	Spannrolle			
64	100444	1	Distanzbuchse			
65	100440	1	Spannrollenarm			EDT 78688, 65a-65g
65 a	100564	1	Spannrollenarm			
65 b	101376	1	Halter für Bremsbelag			
65 c	00109	2	Sechskantschraube	M 8x20	DIN 933	
65 d	00665	2	Sicherungsmutter	M 8	DIN 985	
65 e	00068	1	Sechskantschraube	M 8x50	DIN 931	
65 f	77308	2	Sperrkantscheibe	SKM 8		
65 g	00595	2	Sechskantmutter	M 8	DIN 934	
66	00665	1	Sicherungsmutter	M 8	DIN 985	
69	76333	1	Kugelscheibe	C8,4		
70	00142	1	Sechskantschraube	M 6x25	DIN 933	
71	00593	1	Sechskantmutter	M 6	DIN 934	
72	100513	1	Zugfeder			
73	12013	1	Sicherungsmutter	M 6	DIN 985	
74	100445	1	Bremsbelag			
75	28105	2	Sicherungsmutter	M 5	DIN 985	
76	00779	4	Scheibe	5,3x10x1	DIN 125	
77	100427	1	Bowdenzug Mulchantrieb			Ausf. 71 cm, ED 77a
77 a	100557	1	Bowdenzug Mulchantrieb			Ausf. 85 cm
78	01322	1	Seegerring	A12x1	DIN 471	
79	100525	1	Druckfeder			
80	100482	1	Rohr			
81	100481	1	Bolzen			
82	01320	1	Seegerring	A10x1	DIN 471	
83	100526	1	Kontaktschalter			
84	00780	1	Scheibe	6,4x12,5x1,6	DIN 125	
85	26390	1	Schmiernippel	H1 SFG6x1		
86	79331	2	Sechskantschraube	M 5x20	DIN 933	
91	100524	1	Druckfeder			
92	00265	1	Innensechskantschraube	M12x80	DIN 912	
93	100446	2	Bolzen			
100	100854	1	Rohr mit Ansatz			
101	100851	1	Schutztrichter			!, >
102	100534	1	Profilblech			
103	100 847	1	Beilage			Ausf. 71 cm
104	100450	1	Messerhalter			Ausf. 71 cm
104 a	100567	1	Messerhalter			Ausf. 85 cm
105	100659	1	Sicherungsblech	25	DIN 93	
106	00604	1	Sechskantmutter	M24	DIN 934	
107	100495	1	Distanzring			
108	00253	2	Innensechskantschraube	M10x30	DIN 912	
109	100166	2	Messer gekröpft			!
110	100850	2	Messer gerade			!, Ausf. Mulchkit
111	100496	2	Scheibe	10,5x40x4		
112	00666	2	Sicherungsmutter	M10x30	DIN 985	
120	100587	2	Gummischutz			Ausf. 85 cm
121	100588	2	Klemmleiste			Ausf. 85 cm
122	00126	10	Sechskantschraube	M 6x20	DIN 933	Ausf. 85 cm
123	00780	10	Scheibe	6,4x12,5x1,6	DIN 125	Ausf. 85 cm
124	73644	10	Scheibe	6,4x18x1,6	DIN 9021	Ausf. 85 cm
125	12013	10	Sicherungsmutter	M 6	DIN 985	Ausf. 85 cm

Tafel 3024 Frontrahmen, Sichelmulcher

Blatt 1 von 2

4500 021, 71 cm

4500 031, 85 cm



Tafel 3024 Frontrahmen, Sichelmulcher

4500 021, 71 cm

Blatt 2 von 2

4500 031, 85 cm

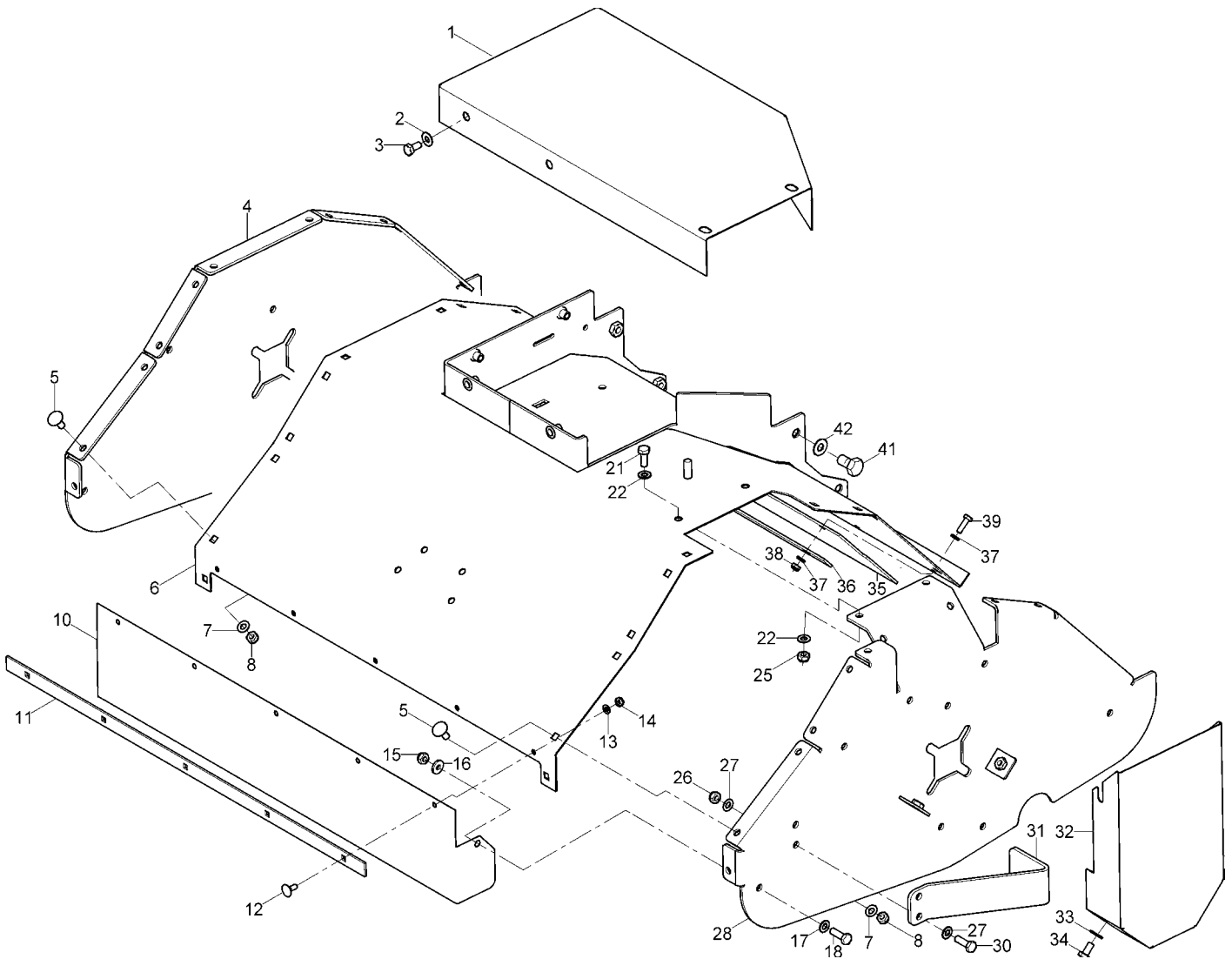
Pos.	Teile-Nr.	Stück	Bezeichnung	Abmessung	Norm	Bemerkung
1	100458	1	Frontrahmen	71		Ausf. 71 cm, incl. 1.1
1 a	100575	1	Frontrahmen	85		Ausf. 85 cm, incl. 1.1
1.1	100530	2	Federriegel Set			Anschweißteil
2	100507	4	Lagerbuchse Bund	20/ x22		
3	79572	2	Schmiernippel	H3 90° SFG6x1		
11	00069	1	Sechskantschraube	M 8x70	DIN 931	
12	66413	2	Scheibe	8,4x24x2	DIN 9021	
13	00665	1	Sicherungsmutter	M 8		
14	100466	1	Kurbel			
15	100531	1	Zylindergriff	M 8		
16	00665	1	Sicherungsmutter	M 8	DIN 985	
17	100393	1	Distanzbuchse			
18	100469	1	Gewindestange	M16		
19	00631	1	Sechskantmutter flach	BM16	DIN 439	
20	00787	1	Scheibe	17x30x3	DIN 125	
21	00669	1	Sicherungsmutter	M16	DIN 980	
22	100377	1	Gewindebolzen	M16		
23	73644	1	Scheibe	6,4x18x1,6	DIN 9021	
24	00108	1	Sechskantschraube	M 6x12	DIN 933	#3 242
31	00113	2	Sechskantschraube	M10x20	DIN 931	
32	77310	2	Sperrkantscheibe	SKM 10		
33	79651	2	Scheibe	10,5x30x2,5	DIN 9021	
34	100507	4	Lagerbuchse Bund	20/ x22		Ausf. 71 cm
34 a	796 10	4	Lagerbuchse Bund	25/ x22		Ausf. 85 cm
35	26390	2	Schmiernippel	H1 SFG6x1		
36	100472	2	Radhalter			Ausf. 71 cm
36 a	100581	2	Radhalter			Ausf. 85 cm
37	00665	2	Sicherungsmutter	M 8	DIN 985	Ausf. 71 cm
37 a	00666	2	Sicherungsmutter	M10	DIN 985	Ausf. 85 cm
38	100475	4	Distanzbuchse			Ausf. 71 cm
38 a	100585	4	Distanzbuchse			Ausf. 85 cm
39	100528	2	Lauftrad	216x44		Ausf. 71 cm
39 a	100586	2	Lauftrad	260x60		Ausf. 85 cm
40	00070	2	Sechskantschraube	M 8x100	DIN 931	Ausf. 71 cm
40 a	00021	2	Sechskantschraube	M10x110	DIN 931	Ausf. 85 cm

Tafel 3098 Gehäuse, Schlegelmulcher

Blatt 1 von 2

4500 621 622 65 cm

4500 631 632 80 cm



Tafel 3098 Gehäuse, Schlegelmulcher

4500 621 622 65 cm

4500 631 632 80 cm

Blatt 2 von 2

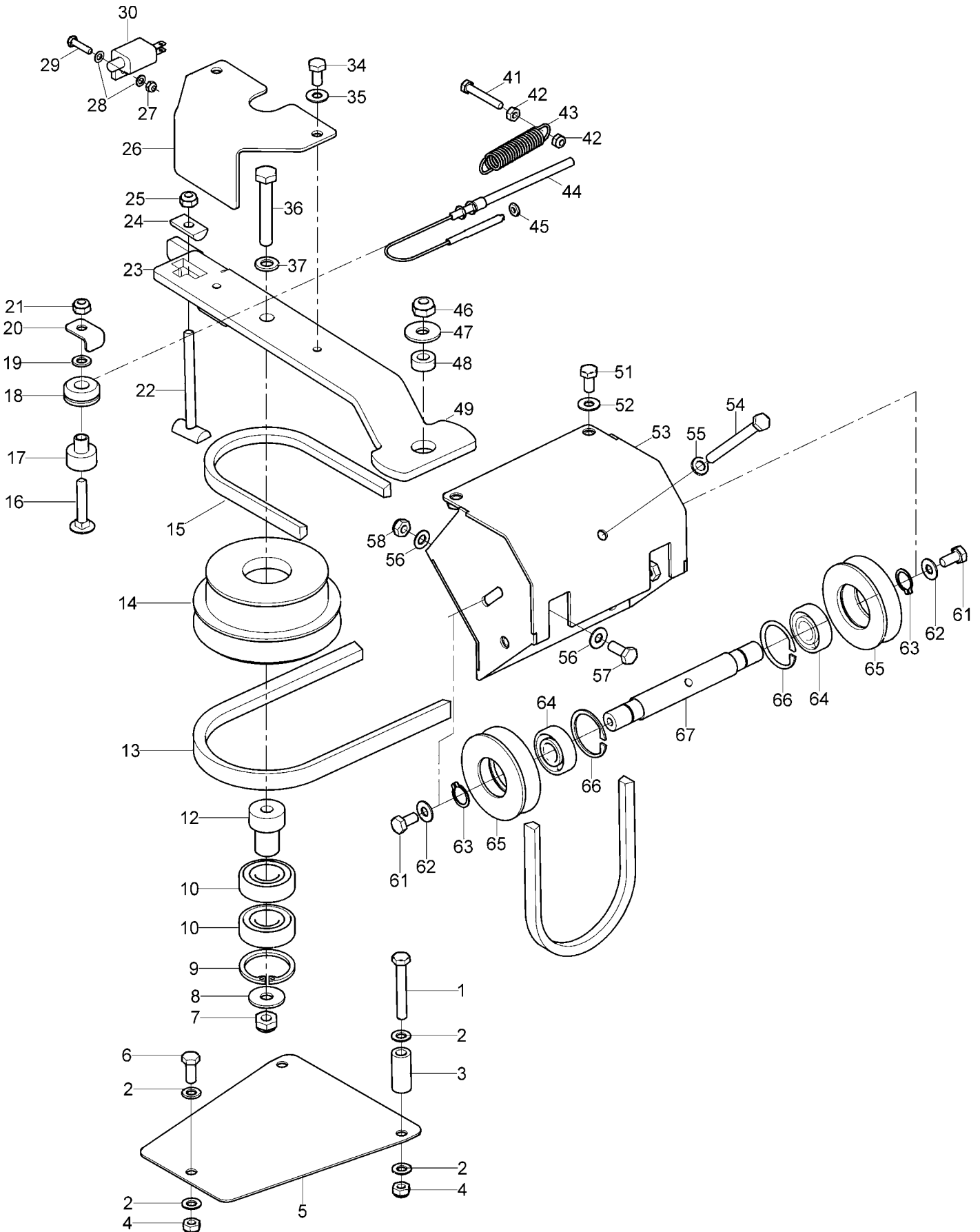
Pos.	Teile-Nr.	Stück	Bezeichnung	Abmessung	Norm	Bemerkung
1	100883	1	Deckel			
2	77308	8	Sperrkantscheibe	SKM 8		
3	00102	8	Sechskantschraube	M 8x16	DIN 933	
4	100868	1	Seitenteil rechts			
5	16521	7	Flachrundschrabe	M 8x20	DIN 603	
5 a	00760	12	Flachrundschrabe	M 8x25	DIN 603	
6	100861	1	Mähgehäuse	65 cm		!
6 a	101249	1	Mähgehäuse	80 cm		!
7	00782	18	Scheibe	8,4/17x1,6	DIN 125	
8	00665	18	Sicherungsmutter	M 8	DIN 985	
10	100884	1	Schutzplane	65 cm		!
10 a	101254	1	Schutzplane	80 cm		!
11	100885	1	Klemmleiste	65 cm		
11 a	101255	1	Klemmleiste	80 cm		
12	79691	5	Flachrundschrabe	M 6x16	DIN 603	! >>65 cm
12 a	79691	7	Flachrundschrabe	M 6x16	DIN 603	! >>80 cm
13	00780	7	Scheibe	6,4/12,5x1,6	DIN 125	
14	12013	7	Sicherungsmutter	M 6	DIN 985	
15	00665	2	Sicherungsmutter	M 8	DIN 985	
16	66413	2	Scheibe	8,4/24x2	DIN 9021	
17	00782	2	Scheibe	8,4/17x1,6	DIN 125	
18	00151	2	Sechskantschraube	M 8x 30	DIN 933	
21	00109	2	Sechskantschraube	M 8x20	DIN 933	
22	00782	4	Scheibe	8,4/17x1,6	DIN 125	
25	00665	2	Sicherungsmutter	M 8	DIN 985	
26	00665	2	Sicherungsmutter	M 8	DIN 985	
27	00782	4	Scheibe	8,4/17x1,6	DIN 125	
28	100867	1	Seitenteil links			
30	00110	2	Sechskantschraube	M 8x25	DIN 933	
31	101230	1	Abweiser			
32	101220	1	Abdeckung			
33	77308	4	Sperrkantscheibe	SKM 8		
34	00109	4	Sechskantschraube	M 8x20	DIN 933	
35	100892	1	Schutzlappen Gummi	65 cm		!
35 a	101256	1	Schutzlappen Gummi	80 cm		!
36	100885	1	Klemmleiste	65 cm		!
36 a	101255	1	Klemmleiste	80 cm		!
37	00780	10	Scheibe	6,4/12,5x1,6	DIN 125	! >>65 cm
37 a	00780	14	Scheibe	6,4/12,5x1,6	DIN 125	! >>80 cm
38	00126	7	Sechskantschraube	M 6x20	DIN 933	! >>65 cm
38 a	00126	14	Sechskantschraube	M 6x20	DIN 933	! >>80 cm
39	12013	5	Sicherungsmutter	M 6	DIN 985	! >>65 cm
39 a	12013	7	Sicherungsmutter	M 6	DIN 985	! >>80 cm
41	00113	4	Sechskantschraube	M 10x20	DIN 933	
42	77310	4	Sperrkantscheibe	SKM 10		

Tafel 3100 Antrieb, Schlegelmulcher

4500 621 622 65 cm

4500 631 632 80 cm

Blatt 1 von 2



Tafel 3100 Antrieb, Schlegelmulcher

4500 621 622 65 cm

4500 631 632 80 cm

Blatt 2 von 2

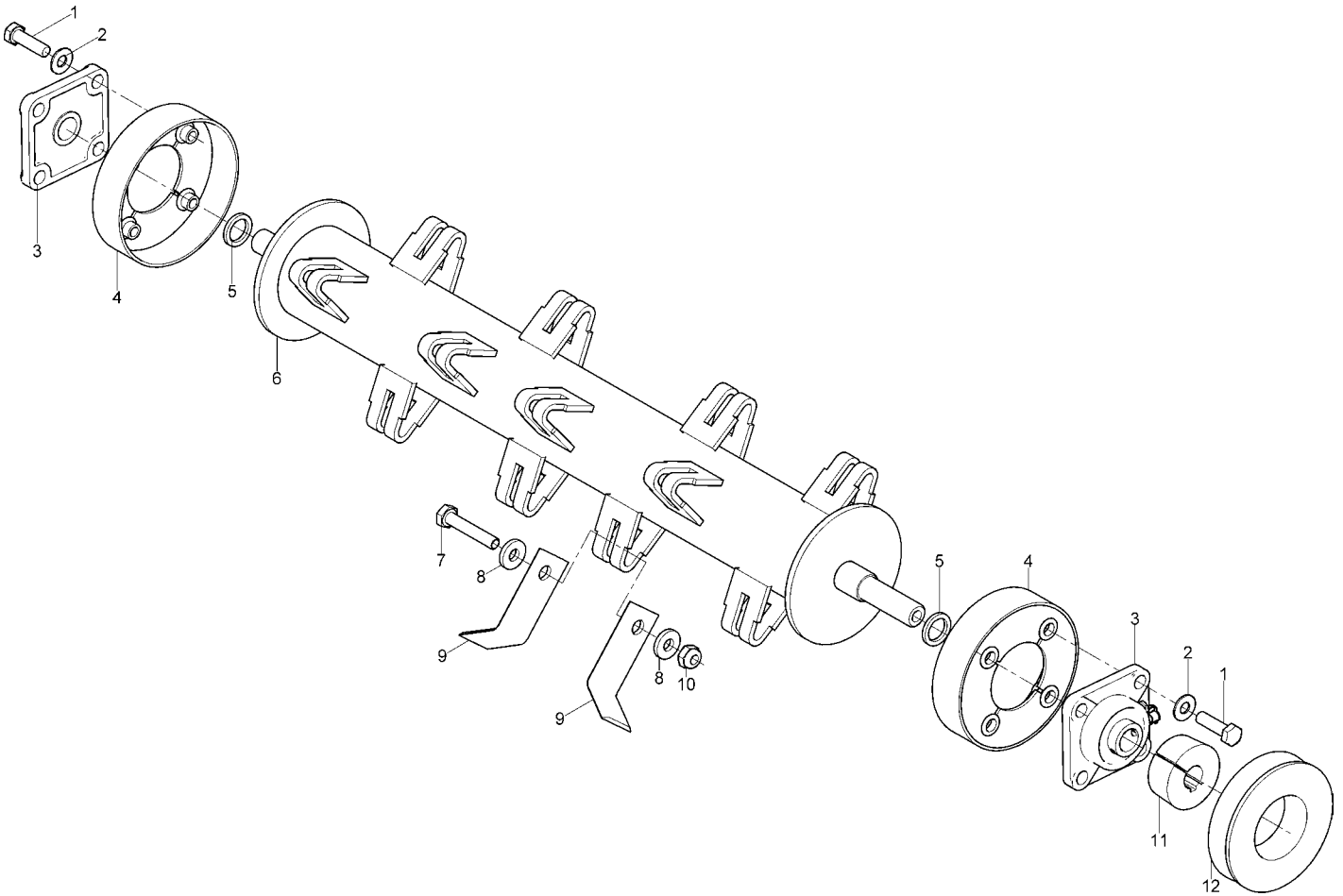
Pos.	Teile-Nr.	Stück	Bezeichnung	Abmessung	Norm	Bemerkung
1	13538	2	Sechskantschraube	M8x55	DIN 931	
2	00782	4	Scheibe	8,4/17x1,6	DIN 125	
3	101201	2	Distanzrohr			
4	00665	3	Sicherungsmutter	M 8	DIN 985	
5	100877	1	Bremsplatte			
6	00109	1	Sechskantschraube	M8x20	DIN 933	
7	00666	1	Sicherungsmutter	M10	DIN 985	
8	79651	1	Scheibe	10,5/30x2,5	DIN 9021	
9	01382	1	Seegerring	i47x1,75	DIN 472	
10	15773	2	Kugellager	20x47x14 6204.2RS	DIN 625	
12	100881	1	Buchse			
13	100523	1	Keilriemen	5/8 x 84"		
14	100878	1	Keilriemenscheibe			
15	101274	1	Keilriemen	XPA 1728		
16	36865	1	Flachrundschrabe	M8x45	DIN 603	
17	100882	1	Buchse			
18	100365	1	Umlenkrolle			
19	00782	1	Scheibe	8,4/17x1,6	DIN 125	
20	101203	1	Führungswinkel			
21	00665	1	Sicherungsmutter	M 8		
22	101295	1	Sonderschraube	M 8		
24	101298	1	Kopfstück			
25	00665	1	Sicherungsmutter	M 8	DIN 985	
26	101293	1	Riemenführungswinkel			
27	28105	2	Sicherungsmutter	M5x20	DIN 985	
28	00779	4	Scheibe	53/10x1	DIN 125	
29	79331	2	Sechskantschraube	M5x20	DIN 933	
30	100526	1	Schalter			
34	00102	2	Sechskantschraube	M8x16	DIN 933	
35	77308	2	Sperrkantscheibe	SKM 8		
36	00007	1	Sechskantschraube	M10x65	DIN 931	
37	00784	1	Scheibe	10,5/21x2	DIN 125	
41	00161	1	Sechskantschraube	M6x40	DIN 933	
42	12013	2	Sicherungsmutter	M 6	DIN 985	
43	100500	1	Zugfeder			
44	101202	1	Bowdenzug Mulch			
45	12013	1	Sicherungsmutter	M 6	DIN 985	
46	00666	1	Sicherungsmutter	M10	DIN 985	
47	79651	1	Scheibe	10,5/30x2,5	DIN 125	
48	100876	1	Distanzring	10,2/20x8,5		
49	100875	1	Spannarm			
51	00102	2	Sechskantschraube	M8x16	DIN 933	
52	77308	2	Sperrkantscheibe	SKM 8		
53	100871	1	Halter			
54	79727	1	Sechskantschraube	M8x90	DIN 933	
55	77308	1	Sperrkantscheibe	SKM 8		
56	00782	4	Scheibe	8,4/17x1,6	DIN 125	
57	00109	2	Sechskantschraube	M8x20	DIN 933	
61	00102	2	Sechskantschraube	M8x16	DIN 933	
62	77308	2	Sperrkantscheibe	SKM 8		
63	01327	2	Seegerring	a17x1	DIN 471	
64	25920	2	Kugellager	17x40x12 6203.2RS	DIN 625	
65	101205	2	Spannrolle			
66	01379	2	Seegerring	i40x1,75	DIN 472	
67	101204	1	Achse			

Tafel 3099 Messerwalze, Schlegelmulcher

4500 621 622 65 cm

4500 631 632 80 cm

Blatt 1 von 1



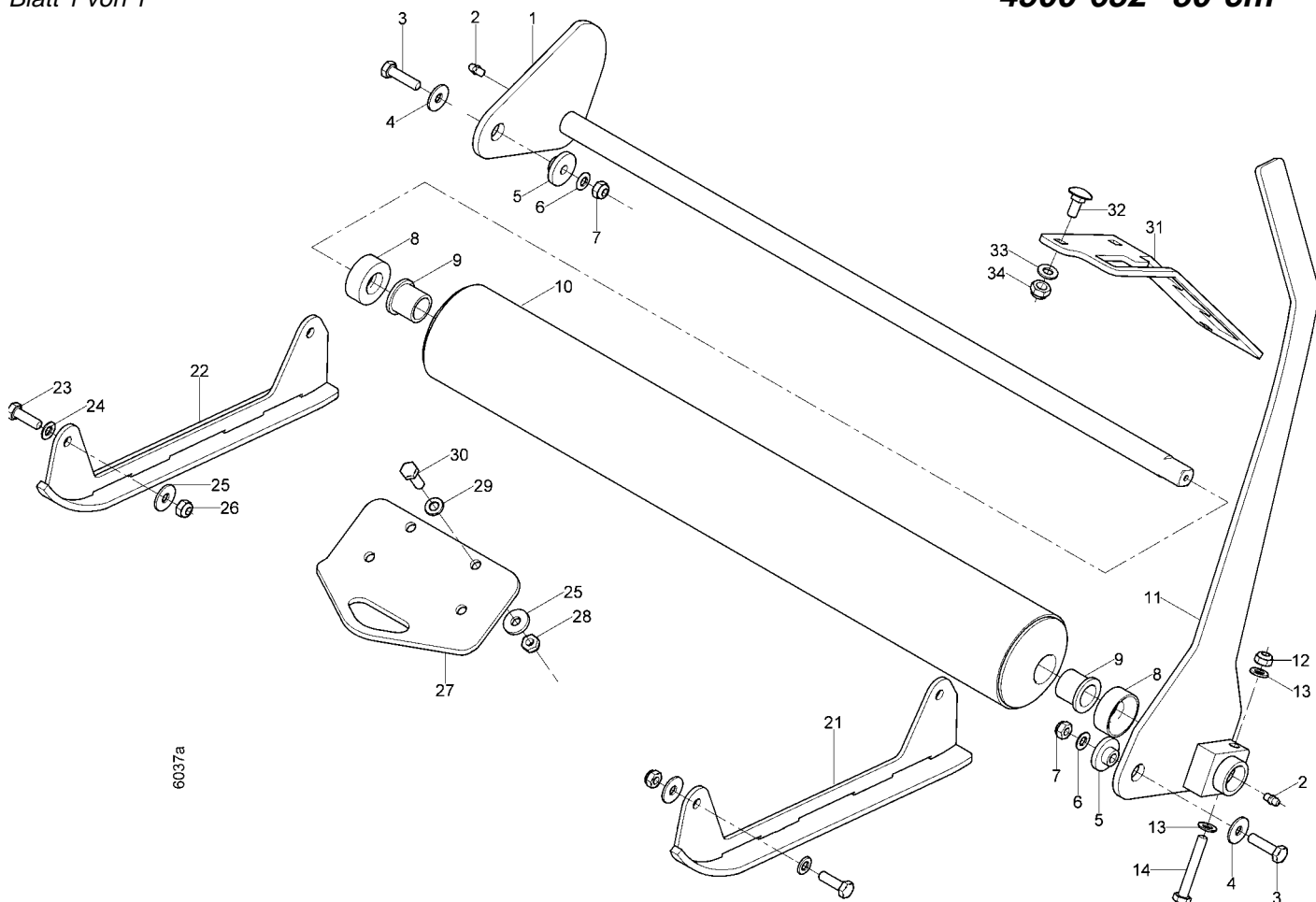
Pos.	Teile-Nr.	Stück	Bezeichnung	Abmessung	Norm	Bemerkung
1	00116	8	Sechskantschraube	M10x35	DIN 933	
2	77310	8	Sperrkantscheibe	SKM 8		
3	101275	2	Flanschlager	UCF 204		
4	101214	2	Labyrinthring			
5	101217	2	Distanzring	20,2/28x3,3		
6	101206	1	Rotor	65 cm		! >>65 cm
6 a	101251	1	Rotor	80 cm		! >>80 cm
7	77779	16	Sechskantschraube	M10x55	DIN 931 -10.9	! >>65 cm
7 a	77779	24	Sechskantschraube	M10x55	DIN 931 -10.9	! >>80 cm
8	55709	32	Scheibe	10,5/25x4	DIN 7349	! >>65 cm
8 a	55709	48	Scheibe	10,5/25x4	DIN 7349	! >>80 cm
9	79084	32	Schlegelmesser			! >>65 cm
9 a	79084	48	Schlegelmesser			! >>80 cm
10	00666	16	Sicherungsmutter	M10	DIN 985	! >>65 cm
10 a	00666	24	Sicherungsmutter	M10	DIN 985	! >>80 cm
11	101219	1	Spannbuchse	Taber 1610-20		
12	101218	1	Keilriemenscheibe	57/113x25 1 Ri		

Tafel 3102 Nachlaufwalze, Schlegelmulcher

4500 622 65 cm

4500 632 80 cm

Blatt 1 von 1



6037a

Pos.	Teile-Nr.	Stück	Bezeichnung	Abmessung	Norm	Bemerkung
1	101238	1	Achse	65 cm		!
1a	101261	1	Achse	80 cm		!
2	26390	2	Schmiernippel	H1 SFG 6x1		
3	00151	2	Sechskantschraube	M 8x30	DIN 933	
4	66413	2	Scheibe	8,4/24x2	DIN 9021	
5	101222	2	Distanzring			
6	00782	2	Scheibe	7,4/17x1,6	DIN 125	
7	00665	2	Sicherungsmutter	M 8x30	DIN 985	
8	101262	2	Ring			
9	101244	2	Lagerbuchse			
10	101245	1	Laufrolle	65 cm		!
10 a	101263	1	Laufrolle	80 cm		!
11	101237	1	Stellhebel			
12	00665	1	Sicherungsmutter	M 8x30	DIN 985	
13	00782	2	Scheibe	8,4/17x1,6	DIN 125	<, nur für Ausf. 14
14	13538	1	Sechskantschraube	M 8x55	DIN 931	!
14 a	00236	1	Innensechskantschraube	M 8x45	DIN 912	!
21	101233	1	Kufe links			
22	101236	1	Kufe rechts			
23	00110	4	Sechskantschraube	M 8x25	DIN 933	
24	00782	4	Scheibe	8,4/17x1,6	DIN 125	
25	66413	8	Scheibe	8,4/24x2	DIN 9021	
26	00665	4	Sicherungsmutter	M 8	DIN 985	
27	101248	1	Öse			
28	00665	4	Sicherungsmutter	M 8	DIN 985	
29	00782	8	Scheibe	8,4/17x1,6	DIN 125	
30	00151	4	Sechskantschraube	M 8x30	DIN 933	
31	101231	1	Rastsegment			
32	00760	4	Flachrundschrabe	M 8x25	DIN 603	
33	00782	4	Scheibe	8,4/17x1,6	DIN 125	
34	00665	4	Sicherungsmutter	M 8	DIN 985	

Tafel 3101 Fronträder, Schlegelmulcher

4500 621 65 cm

Blatt 1 von 1

!, < 4500 631 80 cm

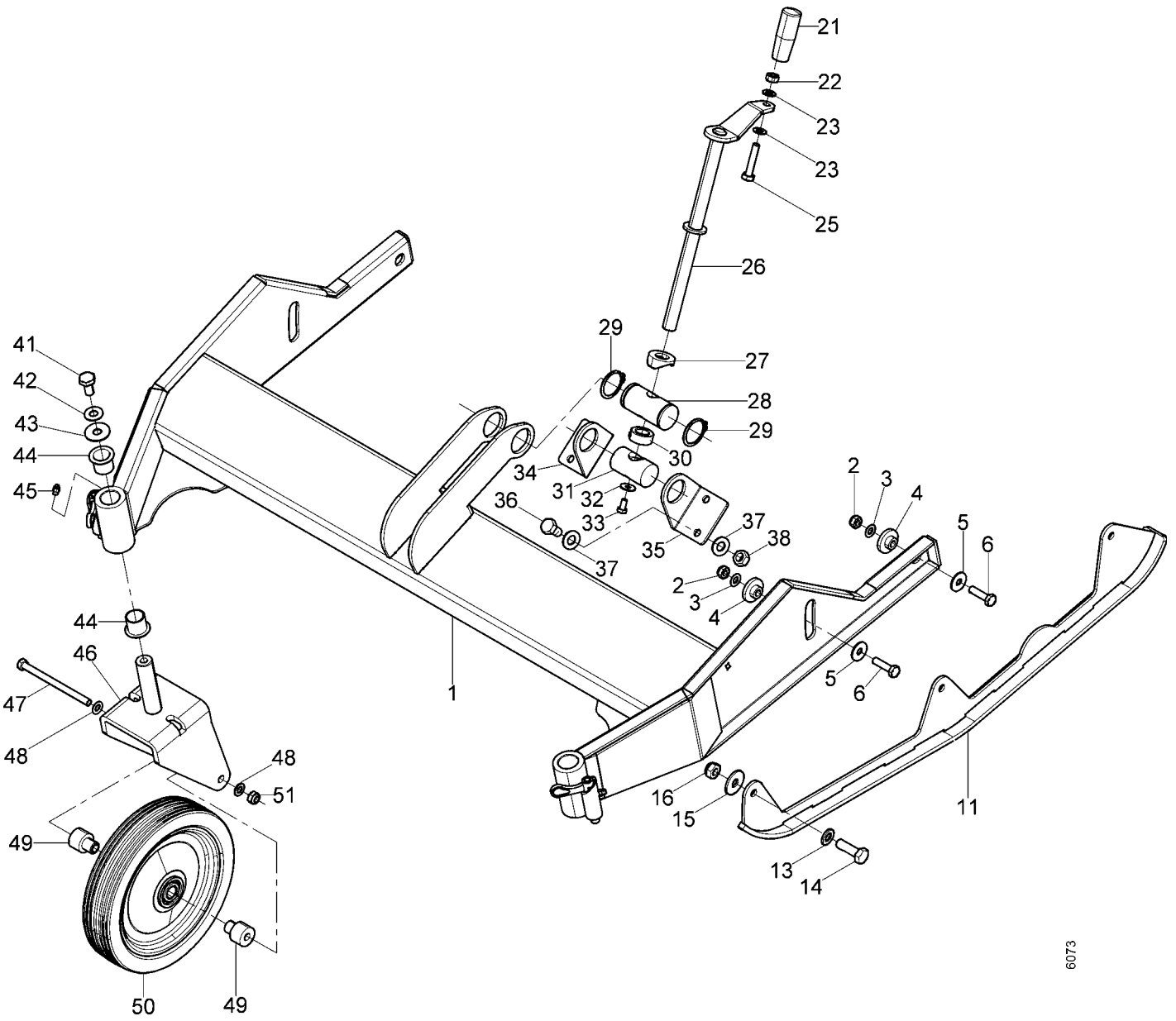
Pos.	Teile-Nr.	Stück	Bezeichnung	Abmessung	Norm	Bemerkung
1	100893	1	Frontrahmen	65 cm		!
1 a	101257	1	Frontrahmen	80 cm		!
2	00665	4	Sicherungsmutter	M 8	DIN 985	
3	00782	4	Scheibe	8,4/17x1,6	DIN 125	
4	101222	4	Distanzring			
5	66413	4	Scheibe	8,4/24x2	DIN 9021	
6	00151	4	Sechskantschraube	M 8 x30	DIN 933	
11	100887	1	Kufe links			
12	100888	1	Kufe rechts			
13	00782	6	Scheibe	8,4/17x1,6	DIN 125	
14	00110	6	Sechskantschraube	M 8x25	DIN 933	
15	66413	6	Scheibe	8,4/24x2	DIN 9021	
16	00665	6	Sicherungsmutter	M 8	DIN 985	
21	100531	1	Zylindergriff	M 8		
22	00595	1	Sechskantmutter	M 8	DIN 934	
23	00782	2	Scheibe	8,4/17x1,6	DIN 125	
25	00119	1	Sechskantschraube	M 8x40	DIN 933	
26	101225	1	Spindel			
27	101229	1	Sattelscheibe			
28	79725	1	Stelling	A 16	DIN 705	
29	100377	1	Gewindebolzen	M16		
30	101224	1	Winkel rechts			
31	73644	1	Scheibe	6,4/18x1,6	DIN 9021	
32	00108	1	Sechskantschraube	M 6x12	DIN 933	
33	00109	4	Sechskantschraube	M 8x20	DIN 933	
34	00782	8	Scheibe	8,4/17x1,6	DIN 125	
35	101223	1	Winkel links			
36	00665	4	Sicherungsmutter	M 8	DIN 985	
41	00113	2	Sechskantschraube	M10x20	DIN 933	
42	77310	2	Sperrkantscheibe	SKM 10		
43	76551	2	Scheibe	10,5/30x2,5	DIN 9021	
44	100507	4	Lagerbuchse			
45	26390	2	Schmiernippel	H1 SFG 6x1		
46	100472	2	Radhalter			
47	00073	2	Sechskantschraube	M 8x110	DIN 931	
48	66413	4	Scheibe	8,4/24x2	DIN 9021	
49	100475	4	Distanzrohr			
50	100528	2	Laufrod	216x44		
51	00665	2	Sicherungsmutter	M 8	DIN 985	

Tafel 3222 Fronträder, Schlegelmulcher

4500 631 80 cm

Blatt 1 von 1

!, >



6073

Tafel 3222 Fronträder, Schlegelmulcher

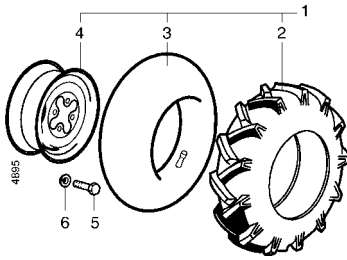
4500 631 80 cm

Blatt 1 von 1

!, >

Pos.	Teile-Nr.	Stück	Bezeichnung	Abmessung	Norm	Bemerkung
1	102335	1	Frontrahmen	80 cm		
2	00665	4	Sicherungsmutter	M 8	DIN 985	
3	00782	4	Scheibe	8,4/17x1,6	DIN 125	
4	101222	4	Distanzring			
5	66413	4	Scheibe	8,4/24x2	DIN 9021	
6	00151	4	Sechskantschraube	M 8 x30	DIN 933	
11	102544	2	Kufe			
13	00782	6	Scheibe	8,4/17x1,6	DIN 125	
14	00110	6	Sechskantschraube	M 8x25	DIN 933	
15	66413	6	Scheibe	8,4/24x2	DIN 9021	
16	00665	6	Sicherungsmutter	M 8	DIN 985	
21	100531	1	Zylindergriff	M 8		
22	00595	1	Sechskantmutter	M 8	DIN 934	
23	00782	2	Scheibe	8,4/17x1,6	DIN 125	
25	00119	1	Sechskantschraube	M 8x40	DIN 933	
26	101225	1	Spindel	M16x254		
27	101229	1	Sattelscheibe	16,5/32		
28	102345	1	Bolzen			
29	01339	2	Seegerring	a35x1,5	DIN 471	
30	79725	1	Stellring	A 16	DIN 705	
31	100377	1	Gewindebolzen	M16		
32	73644	1	Scheibe	6,4/18x1,6	DIN 9021	
33	00108	1	Sechskantschraube	M 6x12	DIN 933	
34	102344	1	Winkel rechts			
35	102343	1	Winkel links			
36	00109	4	Sechskantschraube	M 8x20	DIN 933	
37	00782	8	Scheibe	8,4/17x1,6	DIN 125	
38	00665	4	Sicherungsmutter	M 8	DIN 985	
41	00113	2	Sechskantschraube	M10x20	DIN 933	
42	77310	2	Sperrkantscheibe	SKM 10		
43	76551	2	Scheibe	10,5/30x2,5	DIN 9021	
44	100507	4	Lagerbuchse			
45	26390	4	Schmiernippel	H1 SFG 6x1		
46	102594	2	Radhalter			
47	00073	2	Sechskantschraube	M 8x110	DIN 931	
48	00782	4	Scheibe	8,4/17x1,6	DIN 125	
49	100475	4	Distanzrohr			
50	100528	2	Laufrod	216x44		
51	00665	2	Sicherungsmutter	M 8	DIN 985	

Pos. Teil-Nr. Benennung Stück Bemerkungen

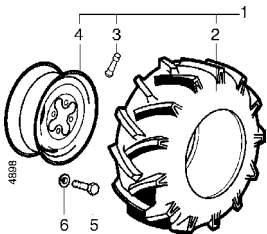


Tafel 2222 02 Triebräder 5.00-10 Ackerprofil

1	0190 112	Paar Triebräder 5.00-10 (4PR)	1	
2	618 87	Reifen 5.00-10 (4PR)	2	
3	536 17	Schlauch 5.00-10	2	
4	536 14	Scheibenrad 3,50 B x 10	2	
5	288 21	Sechskantschraube M 12 x 1,5 x 30	8	🔧 100 Nm
6	269 95	Federring C 12,5	8	

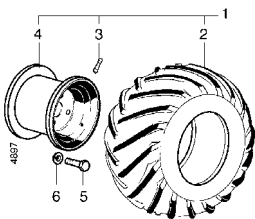
Tafel 2222 07 Triebräder 4.50-10 Ackerprofil

1	0190 114	Paar Triebräder 4.50-10 (4PR)	1	
2	789 00	Reifen 4.50-10 (4PR)	2	
3	536 17	Schlauch 5.00-10, 4.50-10	2	
4	536 14	Scheibenrad 3,50 B x 10	2	
5	288 21	Sechskantschraube M 12 x 1,5 x 30	8	🔧 100 Nm
6	269 95	Federring C 12,5	8	



Tafel 2383 02 Triebräder 16x6.50-8 Ackerprofil

1	5490 611	Paar Triebräder 16 x 6.50-8	1	
2	690 49	Reifen 16 x 6.50-8 (4 PR)	2	
3	330 23	Schlauchlosventil 11,5	2	
4	690 47	Scheibenrad 5.50 A x 8	2	
5	288 21	Sechskantschraube M 12 x 1,5 x 30	8	🔧 100 Nm
6	269 95	Federring C 12,5	8	



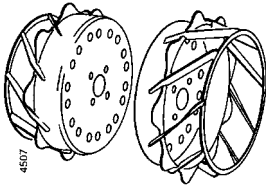
Tafel 2383 01 Triebräder 21x11.00-8 Terra

1	3490 611	Paar Triebräder 21 x 11.00-8	1	
2	691 37	Reifen 21 x 11.00-8 (4 PR)	2	
3	330 23	Schlauchlosventil 11,5	2	
4	691 35	Scheibenrad 8.50 A x 8H2	2	
5	288 21	Sechskantschraube M 12 x 1,5 x 30	8	🔧 100 Nm
6	269 95	Federring C 12,5	8	

Tafel 2604 Greiferräder

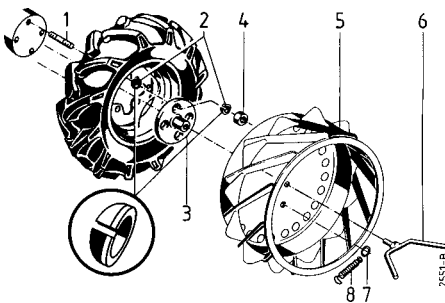
5917 011

Pos.	Teile-Nr.	Bezeichnung	Stück	Bemerkung
	5917 011	Paar Greiferräder 10" f. 5.00-10(Ø 534)		



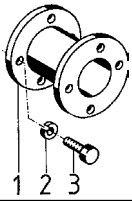
Tafel 2386 Greiferräder

Pos.	Teil-Nr.	Benennung	Stück	Bemerkung
	5417 511	Paar Greiferräder f. 4.00-8 (Ø 380)		inkl.1-3, 4, 5b, 5c, 6-8
	5517 511	Paar Greiferräder f. 5.0-10 (Ø 534) für Ausf. Stufennabe		inkl.1-3, 4, 5d, 5e, 6-8
	5517 521	Paar Greiferräder f. 5.0-10 (Ø 534) für Ausf. Sechskant-Radwelle für Ausf. Lenkbremsekupplung		inkl.1, 2, 3a, 4, 5d, 5e, 6-8
1	198 94	Stiftschraube M 12 x 1,5 x 40	8	270
2	269 95	Federring C 12,5	16	
3	634 12	Mitnehmernabe L = 63 mm für Ausf. Stufennabe	2	
3 a	721 13	Mitnehmernabe L = 88 mm für Ausf. Sechskant-Radwelle für Ausf. Lenkbremsekupplung	2	
3 b	762 32	Mitnehmernabe L = 143mm für Lenkbremsekupplung mit Bereifung 21x11.00x8TG	2	
4	006 10	Sechskantmutter M 12 x 1,5	8	70 Nm
5	634 15	Eisengitterrad, links, 4.00-8	1	(wie Abb.)*
5 a	634 16	Eisengitterrad, rechts, 4.00-8	1	(spiegelbildl.) *
5 b	724 33	Eisengitterrad, links, 4.00-8	1	(wie Abb.)* *
5 c	724 34	Eisengitterrad, rechts, 4.00-8	1	(spiegelbildl.) **
5 d	634 03	Eisengitterrad, links, 5.0-10	1	(wie Abb.)
5 e	634 04	Eisengitterrad, rechts, 5.0-10	1	(spiegelbildl.)
6	756 09	Flügelschraube M 16 x 60	2	
7	481 89	Springring	2	
8	430 15	Zugfeder	2	



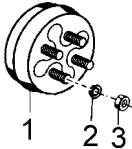
* alte Ausf. 192 mm breit)¹
 ** neue Ausf. 230 mm breit)¹

Tafel 2387 Radspurerweiterung



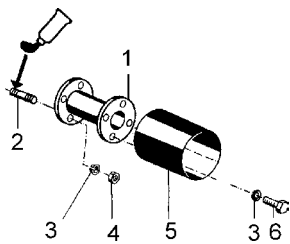
Pos.	Teil-Nr.	Benennung	Stück	Bemerkungen
1	5519 031	Paar Radspurerweiterung 2 x 9 cm (z.B. 3400 KL mit Terra-Grip)		inkl. 2-3
2	269 95	Federring C 12,5 (kugelig)	8	
3	288 21	Sechskantschraube M 12 x 1,5 x 30	8	

Tafel 2507 Radspurerweiterung



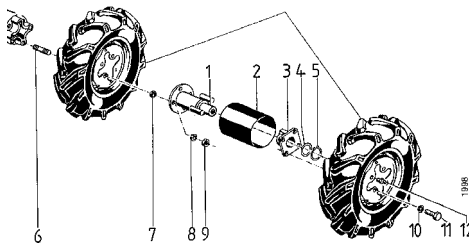
Pos.	Teil-Nr.	Benennung	Stück	Bemerkungen
1	2416 011	Paar Radspurerweiterung 2 x 6 cm (z.B. 3400 KL für Schmalspur mit 5.0-10AS)		inkl. 2-3
2	269 95	Federring C 12,5 (kugelig)	8	
3	006 10	Sechskantmutter M 12 x 1,5	8	

Tafel 2508 Zwischenflansch für Zwillingbereifung



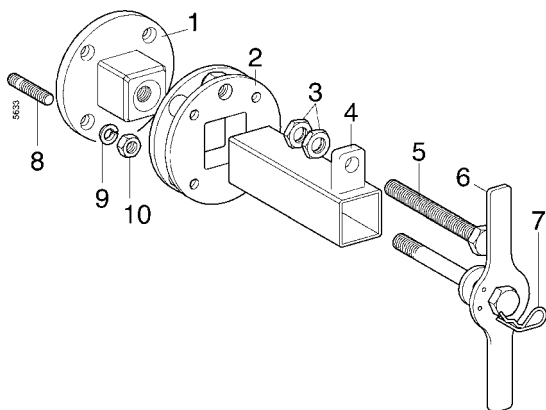
Pos.	Teil-Nr.	Benennung	Stück	Bemerkungen
1	5616 511	Paar Radzwischenflansch 2 x 20 cm		inkl. 2-6
2	198 94	Stiftschraube M 12 x 1,5 x 40	8	270
3	269 95	Federring C 12,5 (kugelig)	16	
4	006 10	Sechskantmutter M 12 x 1,5	8	
5	593 42	Wickelschutzrohr 212 mm	2	
6	288 21	Sechskantschraube M 12 x 1,5 x 30	8	

Tafel 2388 Ausgleichnaben für Zwillingbereifung



Pos.	Teil-Nr.	Benennung	Stück	Bemerkungen
	5519 011	Paar Ausgleichnaben f. Zwillingbereifung		
1	593 38	Radflanschswelle	2	
2	593 42	Wickelschutzrohr	2	
3	536 33	Radflansch	2	
4	281 51	Einstellscheibe 45 x 54,5 x 1	2	
5	013 52	Sicherungsring 45a x 2,5	2	
6	198 94	Stiftschraube M 12 x 1,5 x 40	8	270
7	269 95	Federring C 12,5	8	
8	269 95	Federring C 12,5	8	
9	006 10	Sechskantmutter M 12 x 1,5	8	
10	269 95	Federring C 12,5	8	
11	288 21	Sechskantschraube M 12 x 1,5 x 30	8	70 Nm
12	263 90	Schmiernippel H 1 SFG 6 x 1	2	

Tafel 2862 Radzwischenflansch Vario

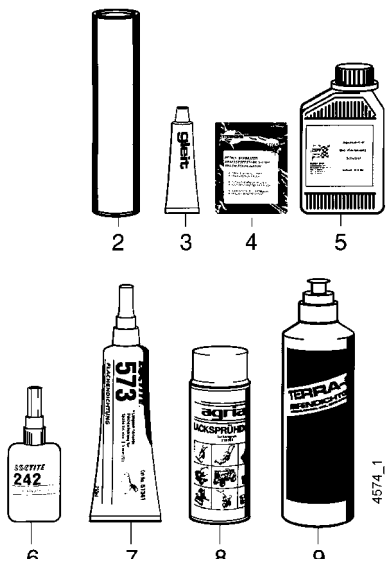


Pos.	Teil-Nr.	Benennung	Stück	Bemerkung
1	777 41	Mitnehmernabe	2	
2	777 46	Radflansch	2	
3	006 31	Sechskantmutter flach BM16	4	
4	777 42	Nabenrohr	2	inkl. 3 + 5
5	777 45	Spindel M16x135	2	
6	777 50	Griffschraube M16x 167	2	
7	777 53	Federstecker 3x 56	2	
8	198 94	Stiftschraube M12x1,5x 40	8	
9	269 95	Federring kugelig C 12,5	8	
10	006 10	Sechskantmutter M12x1,5	8	

5916 211

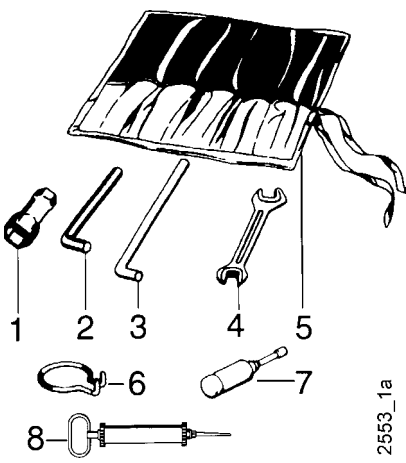
Stück Bemerkung

Tafel 2137 Schmierstoffe, Korrosionsschutzmittel, Klebstoffe, Lacke



Pos.	Teil-Nr.	Benennung		
2	604 80	Spezialfett, wasserresistent		Patrone 400 g
3	671 20	Gleitmo-Paste		Tube 50 g
4	799 09	Kraftstoff-Stabilisator		Beutel 5g
5	690 36	Bio-Korrosionsschutzöl		Flasche 500 ml
6	559 94	Klebstoff, mittelfest,	Loctite 242	Flasche 50 ml
6a	559 95	Klebstoff, stark,	Loctite 270	Flasche 50 ml
6b	559 96	Klebstoff, hochfest,	Loctite 638	Flasche 50 ml
7	559 97	Flächendichtung, flüssig,	Loctite 573	Tube 250 ml
8	181 03	Sprühlack, birkengrün		Sprühdose 400 ml
8a	712 98	Sprühlack, rot RAL 2002		Sprühdose 400 ml
8b	509 68	Sprühlack, schwarz		Sprühdose 400 ml
9	713 13	Reifendichtgel	Terra-S	Flasche 1 Ltr.

Tafel 2124 Werkzeug

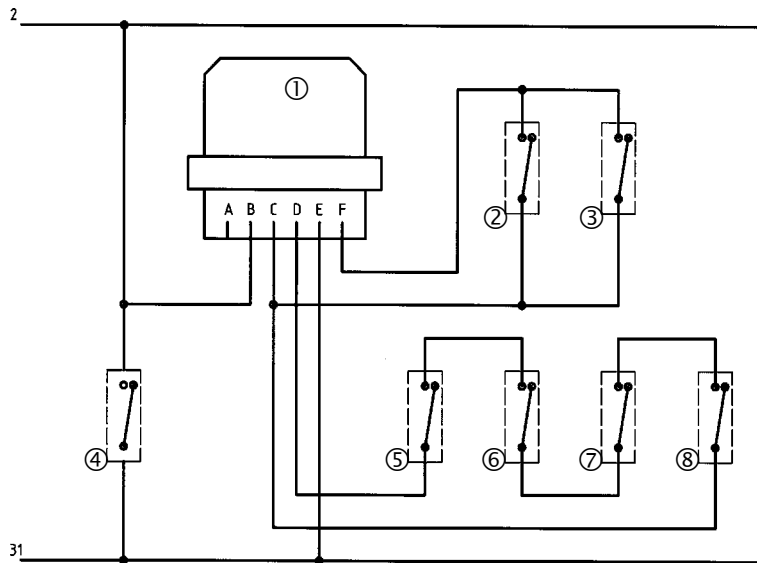


Pos.	Teil-Nr.	Benennung	Bemerkung
	490 00	Werkzeugsatz	(inkl. 1, 1a, 1b, 2, 3, 4, 4a, 5)
1	479 50	Sechskantsteckschlüssel 9 x 24	
1 a	354 96	Sechskantsteckschlüssel 21 x 26	
1 b	281 47	Sechskantsteckschlüssel 17	
1 c	281 68	Sechskantsteckschlüssel 19 x 21	
1 d	724 70	Sechskantsteckschlüssel 13 x 21	
2	025 26	Sechskantstiftschlüssel 8	
2 a	025 25	Sechskantstiftschlüssel 6	
2 b	025 27	Sechskantstiftschlüssel 10	
2 c	025 24	Sechskantstiftschlüssel 4	
3	025 12	Drehstift Ø 10	
3 a	724 71	Drehstift Ø 8	
4	175 10	Doppelmaulschlüssel 10 x 11	
4 a	172 17	Doppelmaulschlüssel 13 x 17	
4 b	493 41	Doppelmaulschlüssel 19 x 24	
5	044 27	Werkzeugtasche	
6	568 99	Ringhaken	Demontage: Schaltstangen-Federsplint
7	025 43	Fettpresse 36 x 140	
8	771 83	Ölabsaugpumpe	

Tafel 318645 Elektro-Schaltplan

4500 021 - '632

Blatt 1 von 1



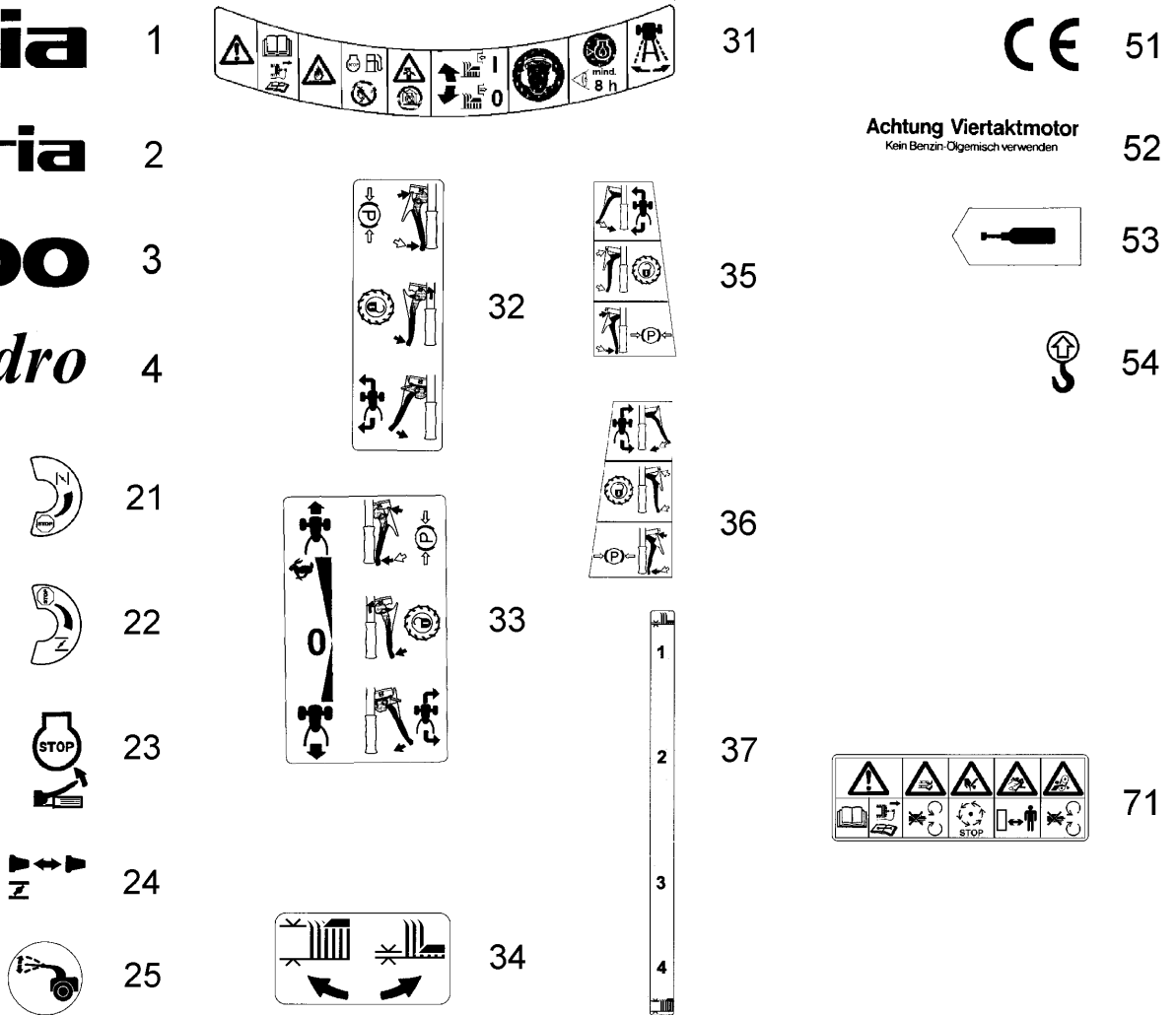
Pos.	Teile-Nr.	Menge	Bezeichnung	Bemerkung
1	100532	1	Delta-Modul	
2	100520	1	Totmannschalter links	incl. 2a
2 a		1	Schalter	
3	100520	1	Totmannschalter rechts	incl. 3a
3 a		1	Schalter	
4		1	Motor-Stopp	bei Ausf. '021 '621 '622 am Motor bei Ausf. 031 '631 '632 am Lenkholm
5	100526	1	Kontaktschalter	Messer-Antrieb
6	100526	1	Kontaktschalter	Fahr-Antrieb
7	100526	1	Kontaktschalter	Bremse links
8	100526	1	Kontaktschalter	Bremse rechts
	100447	1	Kabelbaum	

Tafel 2550_45 Aufkleber

4500 021 - `632

Blatt 1 von 1

agria
agria
4500
Hydro



Pos.	Teile-Nr.	Stück	Bezeichnung	Bemerkung
1	481 76	2	agria, 216 mm, weiß	
2	481 77	1	agria, 108 mm, weiß	
3	787 57	2	4500	
4	787 58	2	Hydro	
21	757 80	1	Drehzahl	<45000166
22	799 34	1	Drehzahl	>450002100101
23	757 47	1	Stop	
24	698 83	1	Choke	4500 031 `631 `632
25	787 74	1	Lenkerhöhenverstellung	
31	787 79	1	Bildzeichen	
32	787 77	1	Lenkhebel links	<45000166
33	787 78	1	Lenkhebel rechts	<450000166
34	787 88	1	Schnitthöhe	4500 021 `031 `621 `631
35	799 31	1	Lenkhebel links	>450002100101, 450003100101
36	799 32	1	Lenkhebel rechts	>450002100101, 450003100101
37	799 37	1	Schnitthöhe	4500 622 `632
51	731 27	1	CE	
52	189 78	1	Viertakt-Motor Benzin	
53	537 73	1	Fettpresse	
54	787 64	2	Hubstelle	
71	787 81	1	Warnzeichen-Set	

agria



agria-Werke GmbH
Bittelbronner Straße 42
D-74219 Möckmühl
Tel. +49/ (0)62 98 /39-0
Fax +49/ (0)62 98/39-111
e-mail: info@agria.de
Internet: www.agria.de

Ihr **agria**-Fachhändler ganz in Ihrer Nähe: