

Vielzweckmaschine 400 und Anbaugeräte

400
400E
400K
400P



997 086-B

01.09

Tafel 2350 Empfehlungen, Symbol-Beschreibung, Hinweise

Blatt 1 von 1

Empfehlung: Wartung und Instandsetzung

⚠ **Vor Reinigungs-, Wartungs- und Reparaturarbeiten Motor abstellen und je nach Motorenausführung Kerzenstecker bzw. Zündschlüssel oder Netzstecker ziehen.**

Eine **agria-Fachwerkstatt** hat geschulte Mechaniker, die eine fachgemäße Wartung und Instandsetzung durchführen. Größere Wartungsarbeiten und Instandsetzungen sollten Sie nur dann selbst vornehmen, wenn Sie über die entsprechenden Werkzeuge und Kenntnisse von Maschinen und Motoren verfügen.

Nicht mit einem harten Gegenstand oder Metallwerkzeug gegen das Schwungrad klopfen, es könnte Risse bekommen und während des Betriebes zersplittern und Verletzungen oder Schäden verursachen. Zum Abziehen des Schwungrades nur geeignetes Werkzeug verwenden.

Hinweis für Klebstoffe:

Bei Verwendung von Klebstoff (Schraubensicherung LOCTITE) muß das Bolzengewinde und das Muttergewinde vor dem Auftragen von LOCTITE, sauber und fettfrei sein. Klebestellen mit LOCTITE 242 können mit Schraubenschlüssel gelöst werden.

Klebestellen mit LOCTITE 270 und 638 zum Lösen auf ca. 80°C anwärmen.

⚠ Beachten Sie auch die Packungsbeilage des Klebstoffes!

Empfehlung: Schmierstoffe und Korrosionsschutzmittel

- Für Motor und Getriebe verwenden Sie die vorgeschriebenen Schmierstoffe (siehe Technische Angaben).
- Für "offene" Schmierstellen bzw. Nippelschmierstellen empfehlen wir **Bio-Schmieröl** bzw. **Bio-Schmierfett** zu verwenden (nach Angaben in der Betriebsanleitung).
- Für Konservierung von Maschinen und Geräten empfehlen wir **Bio-Korrosionsschutzöl** zu verwenden (jedoch nicht verwenden für lackierte Außenverkleidungen). Korrosionsschutzöl kann mit Pinsel oder Sprühgerät aufgetragen werden.

Bio-Schmiermittel und Bio-Korrosionsschutzmittel sind umwelt-schonend, weil sie biologisch schnell abbaubar sind.

Mit dem Einsatz von Bio-Schmiermittel und Bio-Korrosionsschutzöl handeln Sie ökologisch richtig, schützen die Umwelt, fördern die Gesunderhaltung von Menschen, Tieren und Pflanzen.

Ansprüche, gleich welcher Art, können aus der bildlichen Darstellung der Ersatzteilliste nicht geltend gemacht werden.

Schutzgebühr entsprechend der Preisliste

Bitte hier die Maschinen-Daten eintragen:

Maschinen-Art.-Nr.:

Ident-/Maschinen-Nr.:









Motor-Typ:

Motor-Nr.:

Kaufdatum:

Geben Sie diese Daten bei jeder Ersatzteilbestellung an, um Fehler bei der Lieferung zu vermeiden.

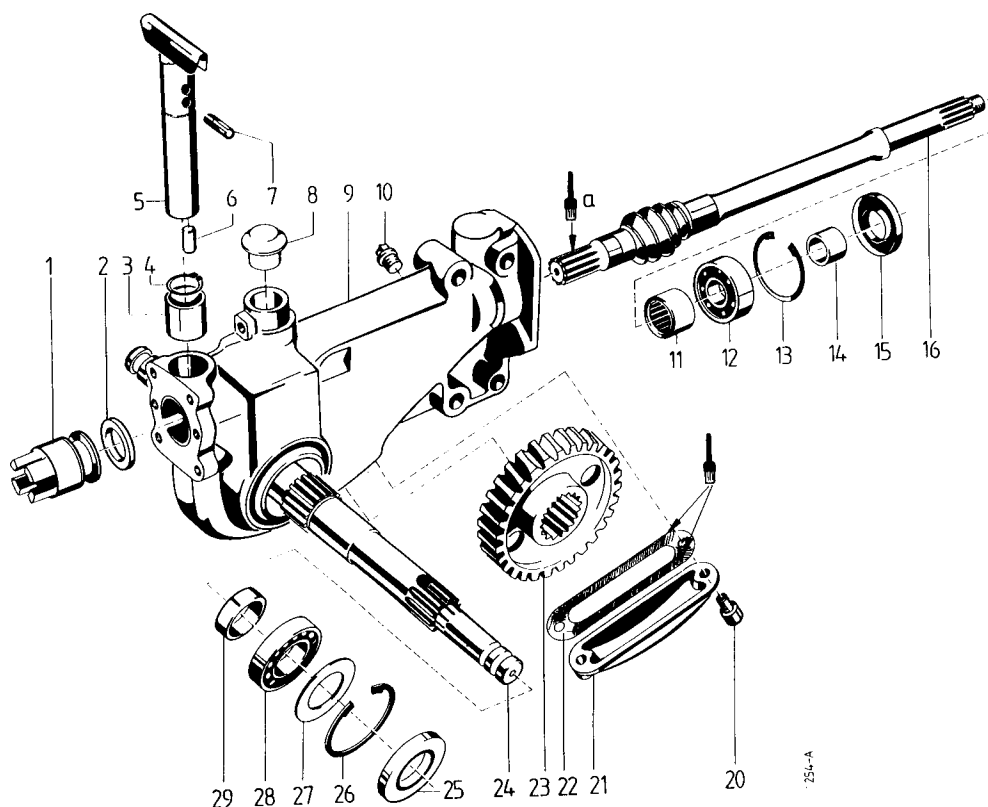
Nur Original agria-Ersatzteile verwenden!**Symbol-Beschreibung:**

- ⚠** = Warnhinweise beachten
- i** = wichtige Information
-  ... = Teil mit Dicht- bzw. Klebemittel (siehe Angaben) einbauen bzw. einkleben.
-  = Fläche vor dem Montieren mit Fett (siehe Angaben) einstreichen.
-  = Teil aus arbeitstechnischen Gründen einölen
- ⚙**...Nm = Anzugswerte der Befestigungsschrauben.
-  = Einbaurichtung beachten!
-  = mit Spezialwerkzeug montiert.
-  = Sichtprüfung, Zustandstandsprüfung; Maße und Einstellwerte.
-  = Vor dem Demontieren ist das Markieren der Lage von Teilen zueinander erforderlich. Beim Zusammenbauen ist die Markierung zu beachten.
-  = Teil erst nach Prüfung wiederverwenden, falls notwendig auswechseln
- !** = auf Ausführung achten
- <.....** = bis Ident-Nr.; Maschinen-Nr.; Fahrgestell-Nr.; Motor-Nr.
- >.....** = ab Ident-Nr.; Maschinen-Nr.; Fahrgestell-Nr.; Motor-Nr.
- ENL** = einzeln nicht lieferbar
- ED** = ersetzt durch:
- EDT** = ersetzt durch Teilesatz:
- M** = Meterware; anstelle Stückzahl, benötigte Mengenangabe siehe Bemerkung
- X** = Menge nach Bedarf

Tafel 1316 Fahr- und Zapfwellenantrieb

ohne ein- und ausschaltbaren Radantrieb

Blatt 1 von 1



Pos.	Teil-Nr.	Benennung	Stück	Bemerkung
1	723 21	Schaltnuffe	1	
2	019 77	Wellendichtring 25 x 40 x 7	1	
3	438 57	Lagerbuchse 25 x 28 x 30	1	242
4	013 49	Sicherungsring 25a x 2	1	
5	508 58	Zapfschaltwelle	1	
6	508 53	Zylinderrolle 8 x 12	1	Einzeileil von 5
7	165 33	Spannhülse 6 x 40	1	
8	281 29	Verschlussdeckel 20	1	270
9	523 58	Gehäuse	1	
10	021 21	Verschlusschraube R 318"	1	
11	202 96	Nadelhülse 25 x 32 x 20	1	
12	025 80	Kugellager 6304, 20 x 52 x 15	1	
13	013 85	Sicherungsring 52i x 2	1	
14	523 60	Rohr 20 x 30 x 21	1	
15	019 84	Wellendichtring 30 x 52 x 7	1	
16	523 59	Schneckenwelle, Z = 1	1	a
20	002 35	Innensechskantschraube M 8 x 16	2	
21	176 06	Gehäusedeckel	1	
22	305 65	Dichtung	1	a
23	479 73	Schneckenrad, Z = 30	1	
24	515 49	Radwelle	1	
26	013 86	Sicherungsring 55i x 2	2	
27	429 33	Einstellscheibe 45 x 54,5 x 0,4	x	
27a	429 32	Einstellscheibe 45 x 54,5 x 0,2	x	
28	025 55	Kugellager 6006, 30 x 55 x 13	2	
29	479 75	Distanzring 30 x 40 x 13, 1	2	

242 = Teil mit Loctite 242 einkleben

270 = Teil mit Loctite 270 einkleben

x = nach Bedarf

= vor dem Montieren mit Fett einstreichen

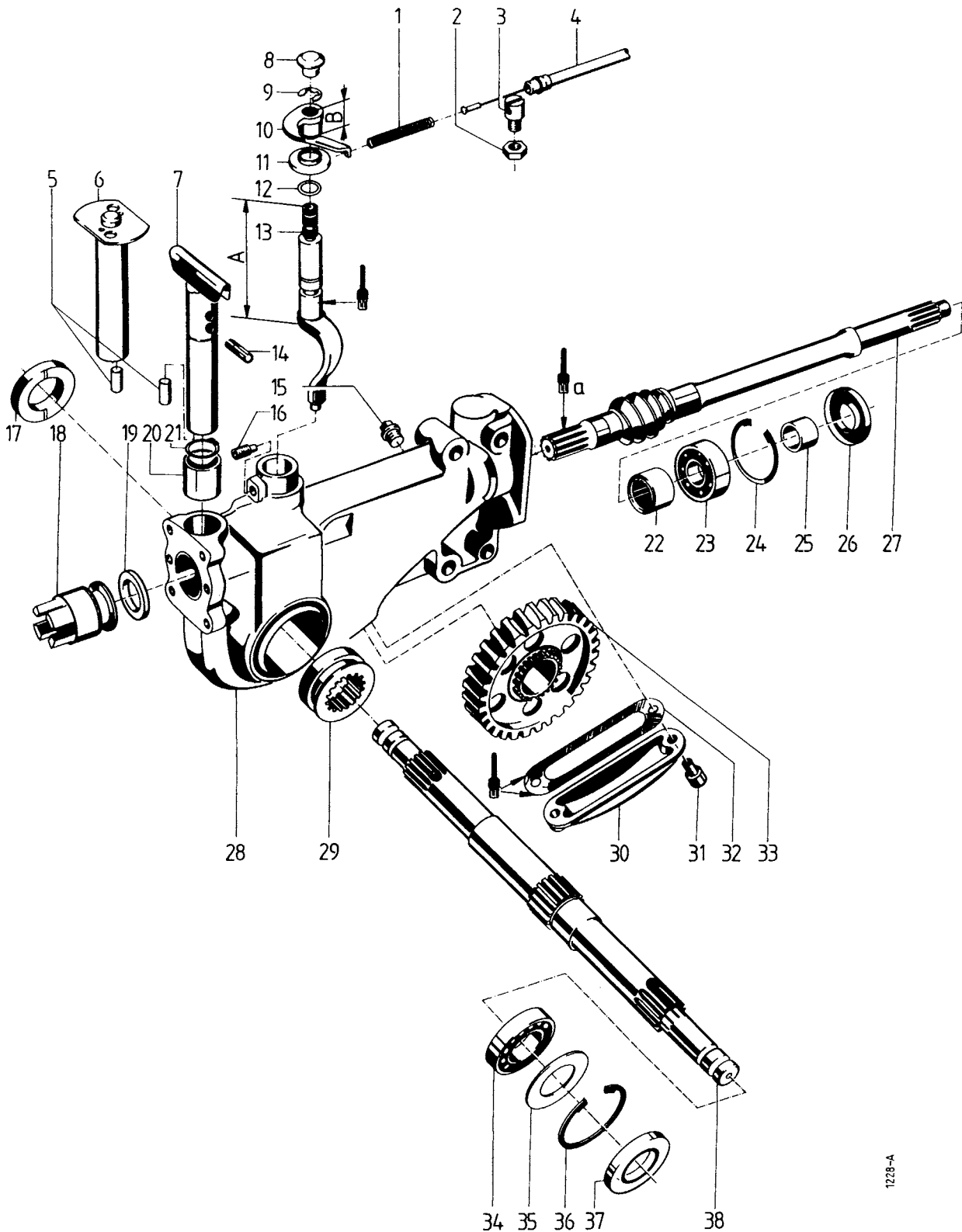
a = vor dem Montieren mit Hochtemperaturpaste LM 508 einstreichen

Tafel 1696 Fahr- und Zapfwellenantrieb

mit ein- und ausschaltbaren Radantrieb

Blatt 1 von 2

> 0402 2975







1228-A

Tafel 1696 Fahr- und Zapfwellenantrieb

Blatt 2 von 2

mit ein- und ausschaltbaren Radantrieb
> 0402 2975

Pos.	Teil-Nr.	Benennung	Stück	Bemerkung
1	613 56	Druckfeder	1	
2	005 97	Sechskantmutter M 10	1	
3	036 27	Gelenkschraube	1	
4	691 55	Bowdenzug, Radschaltung, 2/1060/145	1	
5	508 53	Zylinderrolle 8 x 12	1	Einzelteil von 6 bzw. 7
6	723 05	Zapfschaltwelle	1	
7	508 58	Zapfschaltwelle	1	
8	281 42	Verschlussdeckel 12	1	> 0402 4582
9	014 14	Idealscheibe 9 x 1, 1	1	< 0402 4581
10	564 99	Radschalthebel, B = 20 mm	1	< 0402 4581
10a	617 94	Schalthebel, B = 35 mm	1	> 0402 4582,  242 (mit Loctite eingeklebt)
11	613 55	Schutzkragen	1	⊙
12	021 57	Dichtring 18 x 2,5	1	⊙
13	613 50	Schaltwelle	1	↓ < 0402 4581
13a	613 57	Schaltwelle	1	↓ > 0402 4582
13b	508 53	Zylinderrolle 8 x 12	1	Einzelteil von 13
14	165 33	Spannhülse 6 x40	1	
15	021 21	Verschlusschraube R 318"	1	
16	005 48	Gewindestift M 8 x 16	1	 242
17	613 54	Ring mit Ansatz	1	
18	723 21	Schaltnuffe	1	
19	019 77	Wellendichtring 25 x 40 x 7	1	
20	438 57	Lagerbuchse 25 x 28 x 30	1	 242
21	013 49	Sicherungsring 25a x 2	1	
22	202 96	Nadelhülse 25 x 32 x 20	1	
23	025 80	Kugellager 6304, 20 x 52 x 15	1	
24	013 85	Sicherungsring 52i x 2	1	
25	523 60	Rohr 20 x 30 x 21	1	
26	019 84	Wellendichtring 30 x 52 x	1	
27	523 59	Schneckenwelle, Z = 1	1	↓ a
28	523 58	Gehäuse	1	
29	613 53	Schaltnuffe	1	
30	176 06	Gehäusedeckel	1	
31	002 35	Innensechskantschraube M 8 x 16	2	 242
32	305 65	Dichtring	1	↓
33	613 51	Schneckenrad, Z = 30	1	
33a	613 59	Profilnabe	1	Einzelteil von 33
33b	013 52	Sicherungsring 45a x 2,5	1	Einzelteil von 33
34	025 55	Kugellager 6006, 30 x 55 x 13	2	
35	429 33	Einstellscheibe 45 x 54,5 x 0,4	x	
35a	429 32	Einstellscheibe 45 x 54,5 x 0,2	x	
36	013 86	Sicherungsring 55i x 2	2	
37	254 75	Wellendichtring 30 x 55 x 7	2	
38	613 52	Radwelle	1	

X = nach Bedarf

⊙ = Ausf. 2-Gang

⊙ = Ausf. 3-Gang

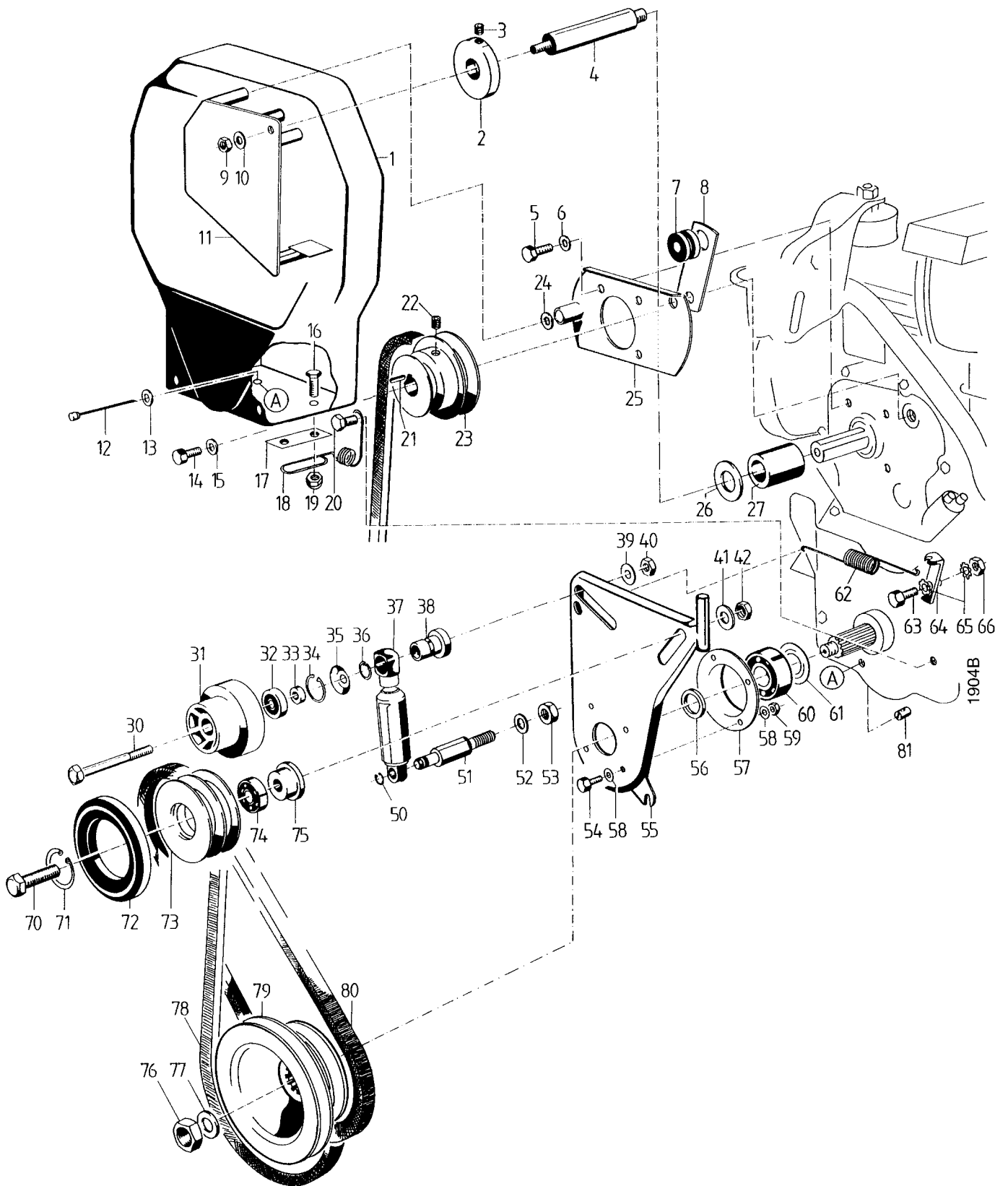
↓ = Fläche vor dem Montieren mit Fett einstreichen

↓ a = Fläche vor dem Montieren mit Hochtemperaturpaste LM 508 ASC einstreichen

Tafel 1317 Keilriemen-Kupplung

Ausf. B&S





Blatt 1 von 2



Tafel 1317 Keilriemen-Kupplung

Ausf. B&S


Blatt 2 von 2

Pos. Teil-Nr.	Benennung	Stück	Bemerkungen	Pos. Teil-Nr.	Benennung	Stück	Bemerkungen
1	489 79 Riemenschutz	1	②	35	612 08 Abdeckscheibe	1	
1a	722 34 Riemenschutz	1	③	36	013 48 Sicherungsring 16a x 1,5	1	
1b	543 69 Bolzen unten f. Riemenschutz	2		37	535 02 Hydro-Stoßdämpfer	1	
2	512 20 Distanzring	1		38	512 21 Bundhülse	1	
3	455 81 Gewindestift M8 x 10	1	 242	39	537 10 Doppelzahnscheibe 10	1	
4	489 75 Gewindebolzen	1		40	281 10 Sicherungsmutter M 10	1	
5	233 85 Sechskantschraube 5/16"- 16 UNF x 18	2	③	41	537 10 Doppelzahnscheibe 10	1	
6	494 08 Zahnscheibe A 8	2	③	42	281 10 Sicherungsmutter M 10	1	
7	518 61 Kabeltülle	1		50	014 12 Idealscheibe 7 x 0,9	1	
8	521 93 Haltetasche	1		51	484 96 Gewindebolzen	1	
9	006 65 Sicherungsmutter M 8	3		52	514 08 Scheibe 8,3 x 22 x 3	1	
10	568 08 Scheibe	3		53	281 08 Sicherungsmutter M 8	1	
11	493 11 Riemenführungsplatte	1	②	54	001 12 Sechskantschraube M 6x16	4	
11a	723 12 Riemenführungsplatte	1	③	55	479 94 Schwenkwand	1	②
12	536 83 Seil für Riemenschutz	1	□	55a	723 11 Schwenkwand	1	③
13	007 79 Scheibe 5,3 x 10 x 1	1		56	008 25 Distanzscheibe	1	
14	282 28 Sechskantschraube 5/16"- 24 UNF x 25	1	!, ③; ② □ <04036039	57	489 69 Lagertopf	2	
14a	233 85 Sechskantschraube 5/16"-20 UNF x 18	1	!, ② >04036040	58	494 06 Zahnscheibe A 6	4	
14b	173 74 Schraubensicherung VS8	1	③; ② □	59	005 93 Sechskantmutter M 6	4	
15	010 33 Scheibe 8,3 x 24 x 5	1	③; ② □	60	025 65 Kugellager 6204, 20x47x14	2	ED 60a
16	001 12 Sechskantschraube M 6 x 16	4	■	60a	157 73 Kugellager 6204.2RS	2	
17	506 13 Lochlasche	6	■	61	489 68 Nilosring 6204 A V	2	entfällt bei Ausf. 60a
18	506 12 Schenkelfeder	2	■	62	480 54 Zugfeder	1	②
19	281 06 Sicherungsmutter M 6	4	■	62a	723 38 Zugfeder	1	③
20	001 02 Sechskantschraube M 8 x 16	2	■	63	001 10 Sechskantschraube M 8 x 25	4	
21	481 73 Paßfeder 3/16" x 3/16" x 44	1	■	64	479 83 Seilzugwiderlager	1	
22a	581 09 Paßfeder 4,7 x 4,7 x 35	1	□	65	514 08 Scheibe 8,3 x 22 x 3	4	
22	455 81 Gewindestift M8 x 10	1	 242	66	281 08 Sicherungsmutter M 8	4	
23	721 55 Keilriemenscheibe	1	② ■	70	001 14 Sechskantschraube M 10x40	1	
23a	751 63 Keilriemenscheibe	1	② □	71	013 71 Sicherungsring 30i x 1,2	1	
23b	722 37 Keilriemenscheibe	1	③	72	481 61 Gummiring	1	
23c	178 56 Sinterteil	1	②	73	479 99 Keilriemenscheibe, R-Gang	1	②
24	167 77 Dichtring Rundgummi 7,5x1,5	1		73a	722 44 Keilriemenscheibe, R-Gang kpl. mit Gummiring	1	③
25	493 08 Riemenführungsaufnahme	1	②	74	187 93 Kugellager 62002RS, 10x30x9	1	
25a	722 35 Riemenführungsaufnahme	1	③	75	512 22 Ring mit Ansatz	1	
26	011 01 Einstellscheibe 21 x 31,5 x 1	1	③; ② □	76	006 39 Sechskantmutter M 16 x 1,5	1	 150 Nm,  270
26a	011 03 Einstellscheibe 20 x 29,5 x 0,4	1	③; ② □	77	007 87 Scheibe 17 x 30 x 3	1	
27	512 20 Distanzring 18,2 x 52 x 15	1	③	78	481 75 Spez.-Keilriemen 13x700 Li	1	für Kupplung
30	000 16 Sechskantschraube M 10x80	1	②	79	489 70 Keilriemenscheibe	1	②
30a	000 63 Sechskantschraube M 10x100	1	③	79a	722 38 Keilriemenscheibe	1	③
31	489 72 Keilriemenspannrolle	1	②	80	489 73 Spez.-Keilriemen 13 x 560 Li	1	> 0400 2529 f. Rückwärts-Antrieb
31a	722 39 Keilriemenspannrolle	1	③	80a	481 74 Spez.-Keilriemen 13 x 600 Li	1	< 0400 2528 f. Rückwärts-Antrieb
32	187 93 Kugellager 62002RS, 10x30x9	2		81	024 24 Schraubnippel	1	□
33	285 77 Distanzring 11 x 20 x 7	1	②				
33a	723 08 Distanzrohr 11 x 20 x 25	1	③				
34	013 71 Sicherungsring 30i x 1,2	1					

■ = < 0403 3902
□ = > 0403 3903
② = Ausf. 2-Gang
③ = Ausf. 3-Gang

 242 = Teil mit Loctite 242 einkleben

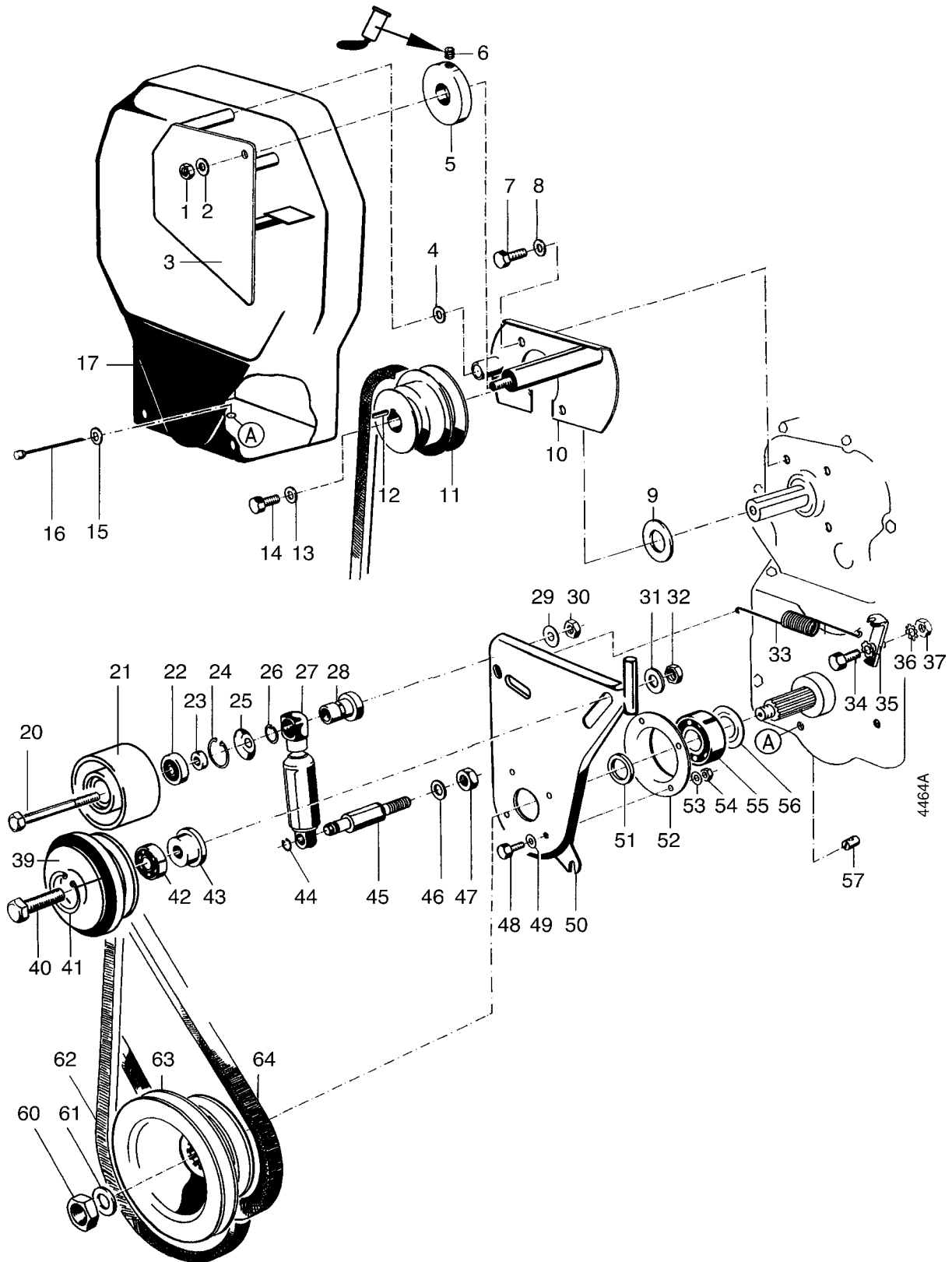
 270 = Teil mit Loctite 270 einkleben

 ...Nm = Anzugswert der Befestigungsschrauben

Tafel 2534 Keilriemen-Kupplung

Ausf. Honda




Blatt 1 von 2



Tafel 2534 Keilriemen-Kupplung

Ausf. Honda

Blatt 2 von 2

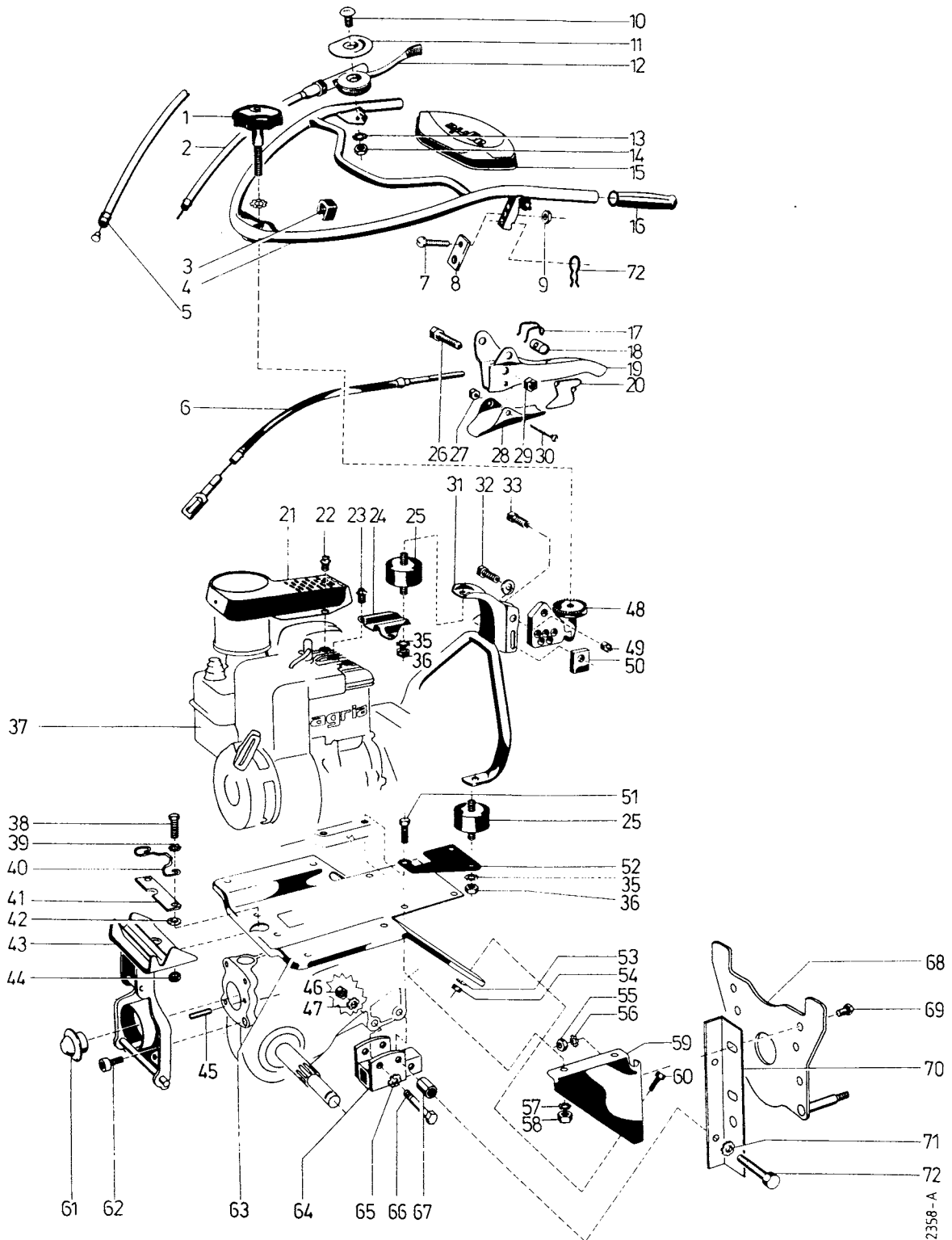
Pos.	Teile-Nr.	Stück	Bezeichnung	Abmessung	Norm	Bemerkung
1	006 65	3	Sicherungsmutter	M 8	DIN 985	
2	568 08	3	Federscheibe	8,3 x 22 x 1		
3	723 12	1	Riemenführungsplatte			
4	167 77	1	Dichtring Rundgummi	7,5 x 1,5		
5	512 20	1	Distanzring			
6	455 81	1	Gewindestift	M 8 x 10		 242
7	233 85	2	Sechskantschraube	5/16" - 16 UNF x 18		
8	494 08	2	Zahnscheibe	A 8		
9	011 01	1	Einstellscheibe	21 x 31,5 x 1		
9 a	011 03	x	Einstellscheibe	20 x 29,5 x 0,4		
10	722 35	1	Riemenführungsaufnahme			
11	722 37	1	Keilriemenscheibe			
12	481 73	1	Paßfeder	3/16" x 3/16" x 44		
13	010 33	1	Scheibe	8,3 x 24 x 5		
13 a	173 74	1	Schnorrscheibe	VS 8		
14	282 28	1	Sechskantschraube	5/16" - 24 UNF x 25		
15	007 79	1	Scheibe	5,3 x 10 x 1		
16	536 83	1	Seil für Riemenschutz			
17	722 34	1	Riemenschutz			
20	000 63	1	Sechskantschraube	M10 x 100		
21	722 39	1	Keilriemenspannrolle			
22	187 93	2	Kugellager	6200 2RS, 10 x 30 x 9		
23	723 08	1	Distanzrohr	11 x 20 x 25		
24	013 71	1	Sicherungsring	30i x 1,2		
25	612 08	1	Abdeckscheibe			
26	013 48	1	Sicherungsring	16a x 1,5		
27	535 02	1	Hydro-Stoßdämpfer			
28	512 21	1	Bundhülse			
29	537 10	1	Doppelzahnscheibe	10		
30	281 10	1	Sicherungsmutter	M10		
31	537 10	1	Doppelzahnscheibe	10		
32	281 10	1	Sicherungsmutter	M10		
33	723 38	1	Zugfeder			
34	001 10	4	Sechskantschraube	M 8 x 25		
35	479 83	1	Seilzugwiderlager			
36	514 08	4	Scheibe	8,3 x 22 x 3		
37	281 08	4	Sicherungsmutter	M 8		
39	722 44	1	Keilriemenscheibe, R-Gang			
40	001 14	1	Sechskantschraube	M10 x 40		
41	013 71	1	Sicherungsring	30i x 1,2		
42	187 93	1	Kugellager	6200 2RS, 10 x 30 x 9		
43	512 22	1	Ring mit Ansatz			
44	014 12	1	Idealscheibe	7 x 0,9		
45	484 96	1	Gewindebolzen			
46	514 08	1	Scheibe	8,3 x 22 x 3		
47	281 08	1	Sicherungsmutter	M 8		
48	001 12	4	Sechskantschraube	M 6 x 16		
50	723 11	1	Schenkwand			
51	008 25	1	Distanzscheibe			
52	489 69	2	Lagertopf			
53	494 06	4	Zahnscheibe	A 6		
54	005 93	4	Sechskantmutter	M 6		
55	025 65	2	Kugellager	6204, 20 x 47 x 14		ED 55a
55 a	157 73	2	Kugellager	6204.2RS, 20 x 47 x 14		
56	489 68	2	Nilosring	6204 AV		entfällt bei Ausf. 55a
57	024 24	1	Schraubnippel			
60	006 39	1	Sechskantmutter	M16 x 1,5		 150 Nm,  270
61	007 87	1	Scheibe	17 x 30 x 3		
62	481 75	1	Spezial-Keilriemen	13 x 700 Li		für Kupplung
63	722 38	1	Keilriemenscheibe			
64	489 73	1	Spezial-Keilriemen	13 x 560 Li		f. Rückwärts-Antrieb

997 086-A

Tafel 1318 Lenker, Motor-Anbauteile

< 0403 1894

Blatt 1 von 2




2358-A

Tafel 1318 Lenker, Motor-Anbauteile

< 0403 1894

Blatt 2 von 2

Pos. Teil-Nr.	Benennung	Stück	Bemerkungen	Pos. Teil-Nr.	Benennung	Stück	Bemerkungen		
1	536 22	Griffschraube	1	30	003 28	Linsenschraube M 4 x 35	2		
a	195 12	Schraubensicherung VS 12	1	31	534 75	Unterholm	1		
2	482 94	Bowdenzug, Gas 1,5/1050/90	1	32	001 16	Sechskantschr. M 10 x 35	1		
3	196 09	Bowdenzughalter ø 22	2	< 0403 0061	a	723 19	Griffschraube M 10 x 30	1	wahlweise
a	196 15	Bowdenzughalter ø 25	2	> 0403 0062	33	001 16	Sechskantschr. M 10 x 35	1	
4	518 13	Lenker mit Werkzeugkasten	1	< 0402 2974	35	494 12	Zahnscheibe A 12	6	
a	613 60	Lenker mit Werkzeugkasten für Radschaltung	1	> 0402 2975	36	005 98	Sechskantmutter M 12	10	
5	691 55	Bowdenzug, 2/1060/145 Radschaltung	1	37	622 02	4-Takt-Benzin-Motor 135 202-0271	1	Einzelteile siehe B&S-Motoren	
6	691 51	Bowdenzug, Kuppl. 2/980/190	1	38	000 06	Sechskantschr. M 8 x 40	2		
7	003 19	Linsenschraube M 6 x 16	2	> 0403 0062	39	007 82	Scheibe 8,4 x 17 x 1,6	10	
8	592 18	Halter für Bowdenzug	2	> 0403 0062	40	508 60	Formfeder	1	
9	120 13	Sicherungsmutter M 6	2	> 0403 0062	41	487 81	Lasche	1	
10	032 50	Linsenschraube	1	42	514 08	Scheibe 8,3 x 22 x 3	2		
11	535 82	Schildtragscheibe	1	43	479 86	Geräteaufnahme	1		
12	540 66	Gasregulierhebel kpl.	1	inkl. 10	44	281 08	Sicherungsmutter M 8	2	
13	494 06	Zahnscheibe A 6	1	45	015 86	Spannhülse 6 x 16	2		
14	005 93	Sechskantmutter M 6	1	46	005 98	Sechskantmutter M 12	2		
15	536 91	Werkzeugkasten-Unterteil	1	Einzelteil von 4, 4a	47	494 12	Zahnscheibe A 12	2	
a	536 92	Werkzeugkasten-Oberteil	1	Einzelteil von 4, 4a	48	518 08	Holmgelenkteil	1	
b	268 77	Linsenblechschraube 4,8 x 13	3	Einzelteil von 4, 4a	49	281 10	Sicherungsmutter M 10	1	
c	199 68	Scheibe 6,2 x 13 x 0,5	3	Einzelteil von 4, 4a	50	536 19	Sondervierkantmutter M 10	1	
16	128 25	Handgriff	2	51	000 66	Sechskantschr. M 8 x 45	4		
17	151 67	Formfeder	2	52	723 36	Holmträgerplatte	2		
18	134 25	Zylinderbolzen	2	53	494 08	Zahnscheibe A 8	4		
19	134 27	Handhebel	1	für Kuppl. li montiert	54	005 95	Sechskantmutter M 8	4	
a	134 27	Handhebel	1	für Radschalt. re mont.	55	005 95	Sechskantmutter M 8	4	
20	144 18	Formfeder	1	56	494 08	Zahnscheibe A 8	4		
21	536 93	Berührungsschutz	1	○	57	494 08	Zahnscheibe A 8	4	
a	622 37	Berührungsschutz	1	●2 Drahtstege abtr.	58	005 95	Sechskantmutter M 8	4	
22	491 63	Sechskantzollschraube No. 8- 32 NC x 10	1	59	479 82	Knotenblech	2		
23	491 63	Sechskantzollschraube No. 8 - 32 NC x 10	1	60	001 09	Sechskantschr. M 8 x 20	4		
24	615 49	Holmträgerplatte mit Schutzbügel	1	○	61	474 25	Verschlussstopfen ø 40	1	
a	534 72	Holmträgerplatte	1	●	62	002 38	Innensechskantschr. M 8 x 254	 242	
25	264 16	Gummipuffer ø 60 x 30/M 12	3	63	479 85	Schutzdach	1		
26	001 51	Sechskantschr. M 8 x 30	2	64	514 34	Aufnahme	1		
27	281 04	Sicherungsmutter M 4	2	66	000 26	Sechskantschr. M 12 x 70	1		
28	139 95	Sperrklinke, L = 84 mm	1	f. Kuppl. li montiert	67	479 96	Rohr 12,4 x 18 x 25	4	
a	573 42	Sperrklinke, L = 88,5 mm	1	f. Radschalt. re montiert	68	479 84	Gehäusewand	1	
29	281 08	Sicherungsmutter M 8	2	69	001 09	Sechskantschr. M 18 x 20	4		
				70	479 80	Verbindungswinkel, links	1		
				a	449 81	Verbindungswinkel, rechts	1		
				72	253 10	Sechskantschr. M 12 x 120	2		

○ = für Motor 130 202-1787

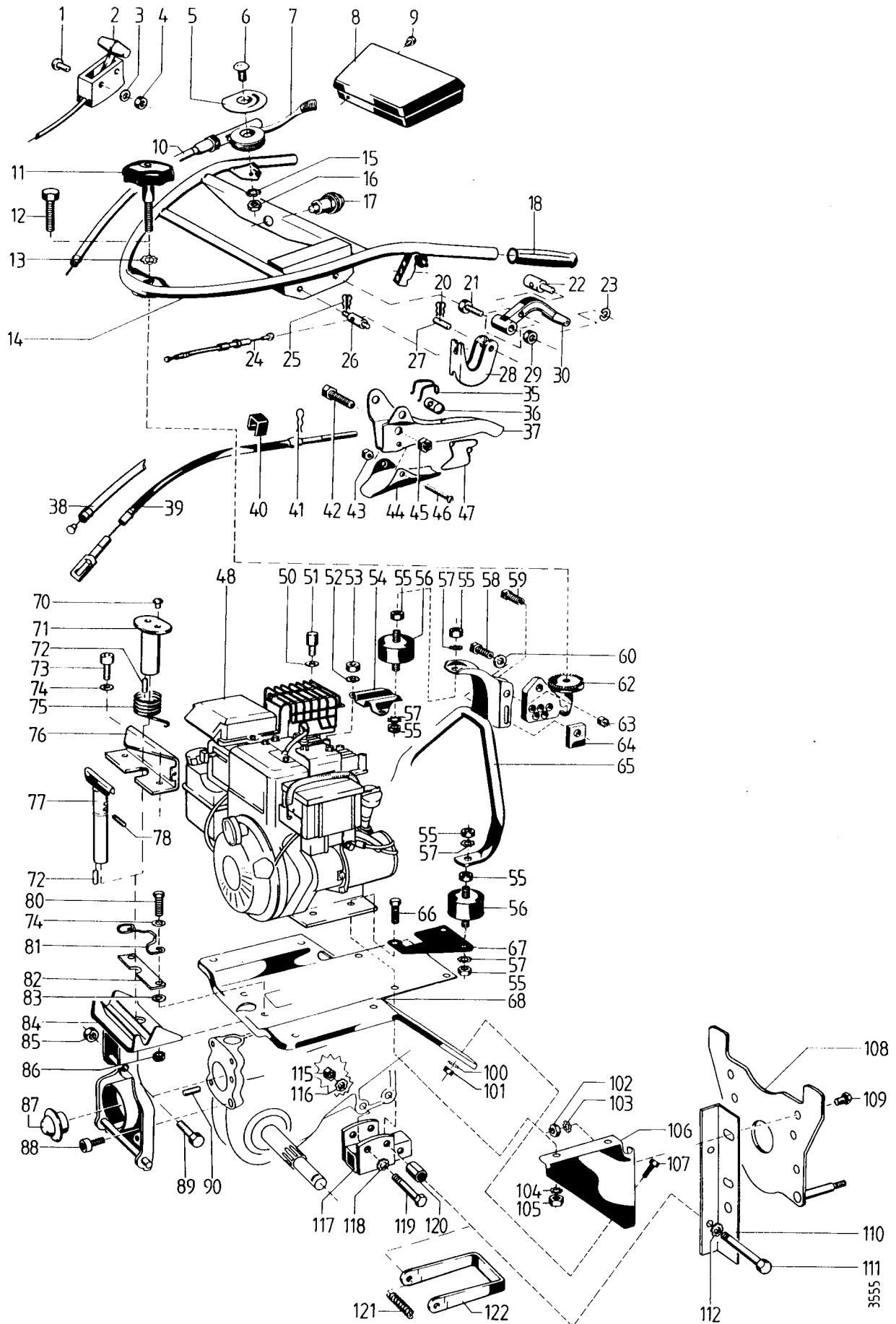
● = für Motor 130 202-3170

 242 = Teil mit Loctite 242 einkleben

Tafel 2290 Lenker, Motor-Anbauteile

> 0403 1895 - < 0403 4822


Blatt 1 von 2




Tafel 2290 Lenker, Motor-Anbauteile

> 0403 1895 - < 0403 4822

Blatt 2 von 2

Pos. Teil-Nr.	Benennung	Stück	Bemerkungen	Pos. Teil-Nr.	Benennung	Stück	Bemerkungen
1	003 33 Linsenschraube M 5 x 50	2	E, < ?	50	entfällt		
2	721 56 Gasregulierhebel kpl. mit Drahtzug 1100	1	E, < ?	51	675 14 Sechskantzollschraube No. 8 - 32 NC x 10	1	f. Berührungsschutz
3	199 68 Scheibe 6,2 x 13,5 x 0,5	2	E, < ?	52	494 08 Zahnscheibe A 8	3	
4	281 05 Sicherungsmutter M 5	2	E, < ?	53	329 73 Sechskantmutter 5/16" - 18 UNC	3	!
5	535 82 Schildtragscheibe	1		53a	491 63 Sechskantzollschraube No. 8 - 32 NC x 10	1	!
6	032 50 Linsenschraube	1		54	534 72 Holmträgerplatte	1	
7	540 66 Gasregulierhebel kpl.	1	inkl. 6	54a	723 23 Holmträgerplatte	1	
8	724 79 Werkzeugkasten	1	K	55	005 98 Sechskantmutter M 12	10	
9	560 58 Blindniete 4,8 x 11	4	K	56	264 16 Gummipuffer ø 60 x 30/M 12	3	
10	482 94 Bowdenzug, Gas 1,5/1050/90	1	K	57	494 12 Zahnscheibe A 12	6	
11	536 22 Griffschraube	1		58	001 16 Sechskantschr. M 10 x 35	1	E
12	000 75 Sechskantschr. M 12 x 80	1	E	58a	723 19 Griffschraube M 10 x 30	1	K
13	195 12 Schraubensicherung VS 12	1	f. Ausf. 11	59	001 16 Sechskantschr. M 10 x 35	1	
13a	195 12 Schraubensicherung VS 12	4	E, f. Ausf. 12	60	514 12 Scheibe 12	1	
14	735 53 Lenker	1	E	62	518 08 Holmgelenkteil	1	
14a	737 36 Lenker	1	K, <04032957	63	281 10 Sicherungsmutter M 10	1	
14b	723 31 Lenker	1	K, >04032958	64	536 19 Sondervierkantmutter M 10	1	
14c	737 38 Hebellager für Zapfschaltung	1	K, Einzelteil von 14a Schweißteil	65	534 75 Unterholm	1	
15	494 06 Zahnscheibe A 6	1		66	000 66 Sechskantschr. M 8 x 45	4	
16	005 93 Sechskantmutter M 6	1		67	723 36 Holmträgerplatte	2	
17	532 78 Druckschalter, Start, M 30x1	1	K	68	479 85 Schutzdach	1	
18	128 25 Handgriff	2		70	024 11 Bowdennippelhalter 6,4 x 8 x 141	K	
20	282 10 Federsplint 10 x 3,2	2	K, >04032958	71	723 05 Zapfschaltwelle	1	K, inkl. 72
21	000 39 Sechskantschr. M 10 x 45	1	K, >04032958	72	508 53 Zylinderrolle 8 x 12	1	Einzelteil v. 71 bzw. 77
21a	233 86 Linsenin6ktschr. M 6X 55	1	K, <04032957	73	002 18 Innensechskantschr. M 8 x 30	2	K
21b	703 01 Buchse	1	K, <04032957	74	514 08 Scheibe 8,3 x 22 x 3	2	K
22	722 33 Drehanker	1	K, <04032957	75	723 04 Schenkelfeder	1	K
23	014 13 Sicherungsscheibe	1	K, <04032957	76	723 09 Gegenhalter	1	K
24	737 50 Bowdenzug, 2/900/110 Zapfschaltung	1	K, >04032958	77	508 58 Zapfschaltwelle	1	E
24a	722 32 Bowdenzug, 2/1000/164 Zapfschaltung	1	K, <04032957	78	165 33 Spannhülse	1	E
25	282 10 Federsplint 10 x 3,2	2	K, >04032958	80	000 06 Sechskantschr. M 8 x 40	2	E
26	737 39 Bowdenzugwiderlager	1	K, >04032958	81	508 60 Formfeder	1	E
27	737 42 Zylinderbolzen 10 x 36	1	K, >04032958	82	487 81 Lasche	1	E
28	737 40 Bowdenzugbügel	1	K, >04032958	83	514 08 Scheibe 8,3 x 22 x 3	2	E
29	281 10 Sicherungsmutter M 10	1	K, >04032958	84	479 86 Geräteaufnahme	1	
29a	281 06 Sicherungsmutter M 6	1	K, <04032957	84a	479 89 Zylinderbolzen 12 x 140	1	Einzelteil von 84
30	695 79 Schalthebel	1	K	85	281 10 Sicherungsmutter M10	1	
35	151 67 Formfeder	2		86	281 08 Sicherungsmutter M 8	2	
36	134 25 Zylinderbolzen	2		87	474 25 Verschlussstopfen ø 40	1	
37	737 92 Handhebel	1	f. Kuppl. li montiert	88	002 38 Innensechskantschr. M 8 x 25	4	 242
37a	134 27 Handhebel	1	f. Radschalt. re mont	89	000 05 Sechskantschraube M10 x 50	1	
38	691 55 Bowdenzug, 2/1060/145 Radschaltung	1	K	90	015 86 Spannhülse 6 x 16	2	
39	691 51 Bowdenzug, Kuppl. 2/980/190	1		100	494 08 Zahnscheibe A 8	4	
40	196 15 Bowdenzughalter ø 25	2		101	005 95 Sechskantmutter M 8	4	
41	690 75 Formfeder-Halter für Seilhülle	2		102	005 95 Sechskantmutter M 8	4	
42	001 51 Sechskantschr. M 8 x 30	2		103	494 08 Zahnscheibe A 8	4	
43	281 04 Sicherungsmutter M 4	2		104	494 08 Zahnscheibe A 8	4	
44	139 95 Sperrklinke, L = 84 mm	1	für Kuppl. li montiert	105	005 95 Sechskantmutter M 8	4	
a	573 42 Sperrklinke, L = 88,5 mm	1	K, für Radschaltung rechts montiert	106	479 82 Knotenblech	2	
45	281 08 Sicherungsmutter M 8	2		107	001 09 Sechskantschr. M 8 x 20	4	
46	003 28 Linsenschraube M 4 x 35	2		108	761 54 Gehäusewand	1	E
47	144 18 Formfeder	1		108a	763 49 Gehäusewand	1	K, P
48	622 02 4-Takt-Benzin-Motor 135 202-0271	1	E, Einzelteile siehe B&S-Motoren	109	001 09 Sechskantschr. M 8 x 20	4	
48a	722 15 4-Takt-Benzin-Motor 133 237-0143	1	K, Einzelteile siehe B&S-Motoren	110	479 80 Verbindungswinkel, links	1	
48b	492 15 Linsenzollschraube No. 10 - 32 NF x 14	1	für Masseanschluss	110a	479 81 Verbindungswinkel, rechts	1	
48c	686 34 Zündkerze RJ19LM	1		111	253 10 Sechskantschr. M 12 x 120	2	
48d	672 44 Luftfilter-Einsatz	1		112	494 12 Zahnscheibe A 12	1	
				115	005 98 Sechskantmutter M 12	2	
				116	494 12 Zahnscheibe A 12	1	
				117	514 34 Aufnahme	1	
				118	494 12 Zahnscheibe A 12	1	
				119	000 26 Sechskantschr. M 12 x 70	1	
				120	479 96 Rohr 12,4 x 18 x 25	4	
				121	560 64 Druckfeder	1	K
				122	723 02 Abstellstütze	1	K

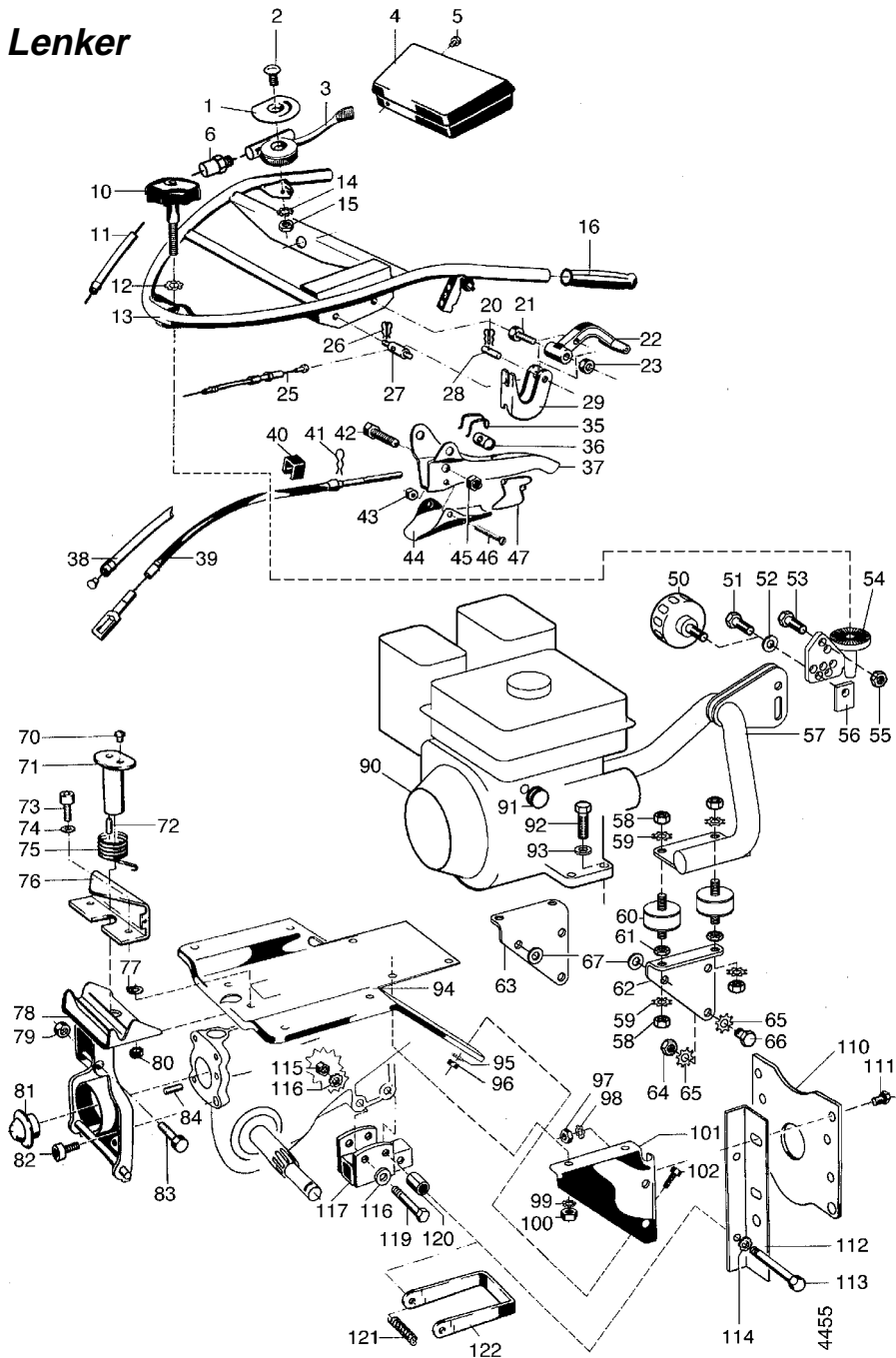
E = nur Typ 400 E, K = nur Typ 400 K P = 400 P

 242 = Teil mit Loctite 242 einkleben

Tafel 2533 Lenker

> 0403 4823

Blatt 1 von 2



Pos.	Teile-Nr.	Stück	Bezeichnung	Abmessung	Norm	Bemerkung
1	535 82	1	Schildtragscheibe			!, B&S
3	540 66	1	Gasregulierhebel	Hub 27 mm		!, Honda, incl. Pos. 2 u. 3a
3 a	304 37	1	Zahnstange	30 mm		!, Honda
3 b	482 95	1	Gasregulierhebel			!, B&S
3 c	482 94	1	Zahnstange	50 mm		!, B&S
4	724 79	1	Werkzeugkasten Wandbefest.			
5	560 58	4	Blindniete	4,8 x 11 ST-ST-A1P		
6	761 86	1	Abstützhülse	RD5 / M 8 x 0,75		!, Honda
5 a	482 96	1	Abstützhülse			!, B&S
10	536 22	1	Griffschraube	M12 x 70		
11	629 73	1	Drahtzug Gas	1,5 / 900 / 90		
12	195 12	1	Schnorrscheibe	VS 12		
13	737 36	1	Lenker			!, 400 P, 400K
13 a	735 53	1	Lenker			!, 400E
14	494 06	1	Zahnscheibe	A 6	DIN 6797	
15	005 93	1	Sechskantmutter	M 6	DIN 934	
16	128 25	2	Handgriff	123 x 31 x 20		
20	282 10	2	Federsplint	10 x 3,2		!, 400 P, 400K
21	000 39	1	Sechskantschraube	M10 x 45		!, 400 P, 400K
22	695 79	1	Schalthebel			!, 400 P, 400K
23	281 10	1	Sicherungsmutter	M 10		!, 400 P, 400K
25	737 50	1	Bowdenzug	2 / 900 / 110		!, 400 P, 400K
26	282 10	2	Federsplint	10 x 3,2		!, 400 P, 400K
27	737 39	1	Bowdenzugwiderlager	M 8		!, 400 P, 400K
28	737 42	1	Zylinderbolzen	10 x 36		!, 400 P, 400K

997 086-A

Tafel 2533 Lenker

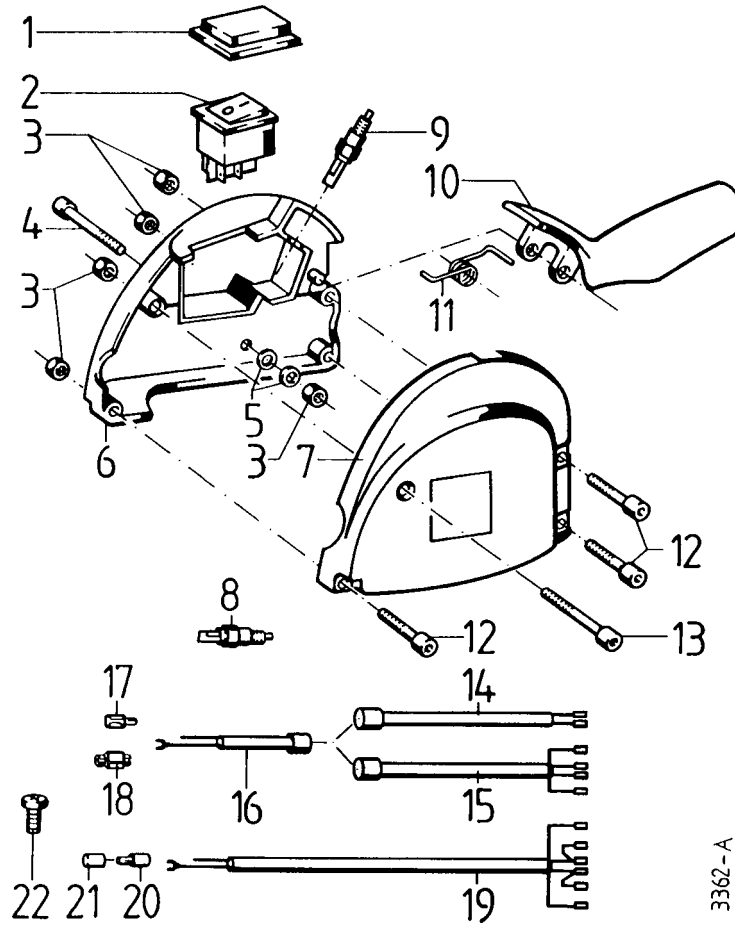
> 0403 4823

Blatt 2 von 2

Pos.	Teile-Nr.	Stück	Bezeichnung	Abmessung	Norm	Bemerkung
29	737 40	1	Bowdenzugbügel			!, 400 P, 400K
35	151 67	2	Formfeder Handhebelzug	1,8		
36	134 25	2	Zylinderbolzen	10 x 14		
37	737 92	1	Handhebel			für Kupplung li. montiert
37 a	134 27	1	Handhebel			für Radschaltung re. montiert
38	691 55	1	Bowdenzug, Radschaltung	2 / 1060 / 145		
39	691 51	1	Bowdenzug, Kupplung	2 / 980 / 190		
40	196 15	2	Bowdenzughalter	25		
41	690 75	2	Formfeder Bowdenzug			
42	001 51	2	Sechskantschraube	M 8 x 30		
43	281 04	2	Sicherungsmutter	M 4 x 35	DIN 980	
44	139 95	1	Sperrklinke kurz	84 mm		für Kupplung li. montiert
44 a	573 42	1	Sperrklinke lang	88,5 mm		für Radschaltung re. montiert
45	281 08	2	Sicherungsmutter	M 8		
46	003 28	2	Linsenschraube	M 4 x 35	DIN 7985	
47	144 18	2	Formfeder Handhebelklinke	1		
50	723 19	1	Griffschraube	60 / M10 x 30		!, 400K bzw. optional
51	001 16	1	Sechskantschraube	M10 x 35	DIN 933	!, 400K bzw. optional
52	514 10	1	Scheibe	10,4 x 28 x 3		
53	001 16	1	Sechskantschraube	M10 x 35	DIN 933	
54	518 08	1	Holmgelenkteil			
55	281 10	1	Sicherungsmutter	M10	DIN 980	
56	536 19	1	Sondervierkantmutter	M10		
57	761 53	1	Unterholm			
58	494 12	8	Zahnscheibe	A 12	DIN 6797	
59	005 98	8	Sechskantmutter	M12	DIN 934	
60	264 16	4	Metallgummipuffer	60 x 30 M 12 / M 12		
61	006 30	8	Sechskantmutter	BM 12	DINn 439	
62	761 51	1	Holmtragwinkel links			
63	761 52	1	Holmtragwinkel rechts			
64			entfällt			
65	494 08	8	Zahnscheibe	A 8	DIN 6797	
66	001 02	8	Sechskantschraube	M 8 x 16	DIN 933	
70	024 11	1	Bowdenniphalter	C 6,4 x 8 x 14		
71	723 05	1	Zapf-Schaltwelle			
73	002 18	2	Innensechskantschraube	M 8 x 30	DIN 912	
74	514 08	1	Scheibe	8,3 x 22 x 3		
75	723 04	1	Schenkelfeder	35 / 3 / 25 / W 7		
76	723 09	1	Gegenhalter			
77	007 82	1	Scheibe	8,4 x 17 x 1,6		
78	479 86	1	Geräteaufnahme			
78 a	542 41	2	Anlagestück			Anschweißteil
79	281 10	1	Sicherungsmutter	M10	DIN 980	
80	281 08	2	Sicherungsmutter	M 8	DIN 980	
81	474 25	1	Verschlussstopfen	40 x 25		
82	002 38	4	Innensechskantschraube	M 8 x 25	DIN 912	
83	000 05	1	Sechskantschraube	M10 x 50	DIN 931	
84	015 86	2	Spannhülse	6 x 16	DIN 1481	
90	762 01	1	Motor	Hon GX200 QHQ4		Ausf. 400 P
90 a	762 17	1	Motor	B&S Power Built 206		Ausf. 400 E, >04036040
90 b	622 02	1	Motor	B&S 135 202-0271		Ausf. 400 E, <04036039
90 c	722 15	1	Motor	B&S 133 237-0143; E-Start		Ausf. 400 K
90 d	492 15	1	Linsenzollschraube	No. 10-32NF x 14		Ausf. 400 K
91	736 82	1	Verschlussstopfen			Ausf. Honda
92	000 06	4	Sechskantschraube	M 8 x 40	DIN 931	
93	514 08	4	Scheibe	8,3 x 22 x 3		
94	479 85	1	Schutzdach	45 cm		
95	494 08	4	Zahnscheibe	A 8	DIN 6797	
96	005 95	2	Sechskantmutter	M 8	DIN 934	
97	005 95	4	Sechskantschraube	M 8	DIN 934	
98	494 08	8	Zahnscheibe	A 8	DIN 6797	
100	281 08	4	Sicherungsmutter	M 8	DIN 980	
101	761 49	2	Knotenblech			
102	001 09	2	Sechskantschraube	M 8 x 20	DIN 933	
110	763 49	1	Gehäusewand			
111	001 10	3	Sechskantschraube	M 8 x 25	DIN 933	
112	479 80	1	Verbindungswinkel links			
112 a	479 81	1	Verbindungswinkel rechts			
113	000 26	2	Sechskantschraube	M 12 x 120	DIN 931	
114	494 10	2	Zahnscheibe	A 10	DIN 6797	
115	005 98	2	Sechskantmutter	M 12	DIN 934	
116	494 12	4	Zahnscheibe	A 12	DIN 6797	
117	514 34	1	Aufnahme			
119	000 26	1	Sechskantschraube	M12 x 70	DIN 931	
120	479 96	4	Distanzrohr	12 x 18 x 25		
121	560 64	1	Druckfeder	24,3 / 1,8 / 25 / W 2,5		!, 400K bzw. optional
122	723 02	1	Abstellbügel			!, 400K bzw. optional

997 086-A

Tafel 2264_04 Sicherheits-Schalter



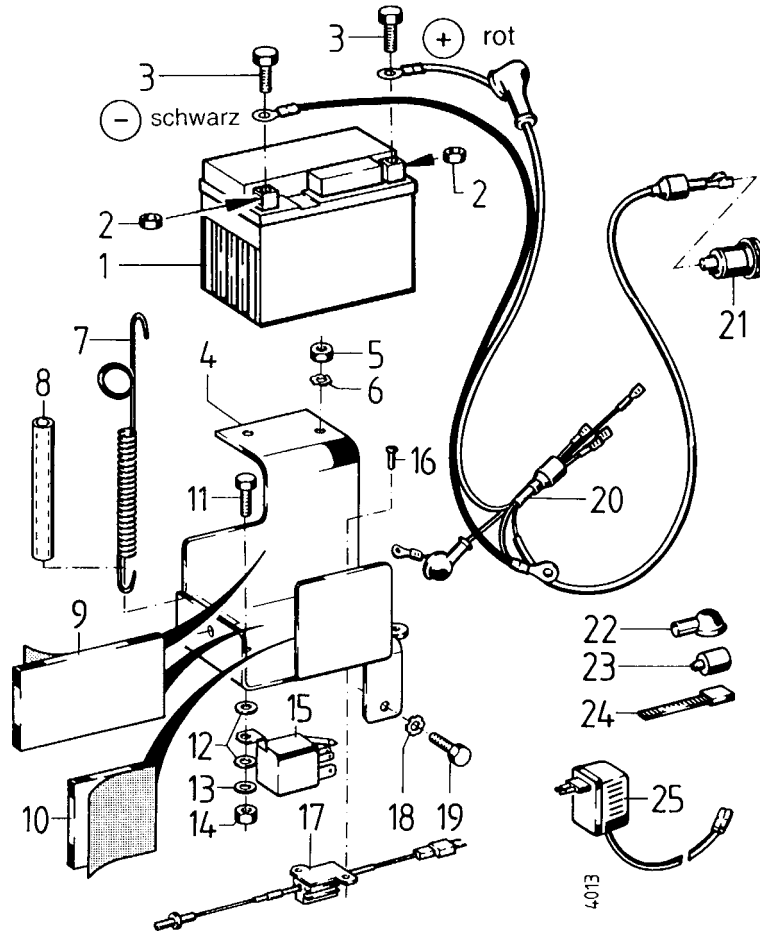
Pos.	Teil-Nr.	Benennung	Stück	Bemerkung
1	737 09	Kappe für Wippschalter	1	Honda
2	737 08	Wippschalter	1	Honda
3	281 05	Sicherungsmutter M 5	5	
4	731 71	Innensechskantschraube M 5 x 45	1	
5	007 79	Scheibe 5,3 x 10 x 1	2	
6	737 02	Schaltergehäuse rechts, Ø 22, ohne Ausspar. für Pos. 2	1	B&S
6a	737 06	Schaltergehäuse rechts, Ø25, mit Ausspar. für Pos. 2	1	Honda
7	737 01	Schaltergehäuse links, Ø22, ohne Ausspar. für Pos. 2	1	B&S
7a	737 05	Schaltergehäuse links, Ø25, mit Ausspar. für Pos. 2	1	Honda
8	732 63	Schalter, Schließer, 2pol. für Kupplungshebel	1	
9	732 63	Schalter, Schließer, 2pol.	1	
10	737 00	Schalthebel	1	
11	737 07	Schenkelfeder	1	
12	731 56	Innensechskantschraube M 5 x 30	3	
13	731 71	Innensechskantschraube M 5 x 45	1	
15	737 12	Leitungssatz, 800 mm	1	B&S
15a	761 57	Leitungssatz, 1100 mm	1	Honda
16	737 10	Leitungssatz, 300 mm	1	B&S
17	227 45	Flachsteckhülse 4,8 x 0,5	1	B&S
20	774 51	Stiftkontakt 2,1	1	B&S, >04036040
21	774 52	Stiftgehäuse 2,1	1	B&S, >04036040
22	492 15	Linsenzollschraube No. 10-32NF x16	1	B&S, <04036039
22a	329 44	Sechskantzollschraube 1/4-20 x1/2	1	B&S, >04036040

Tafel 2291

Batterie 12V 2,5Ah; 12V 3Ah

< 0403 4457

Blatt 1 von 1



Pos.	Teil-Nr.	Benennung	Stück	Bemerkung
1	680 03	Batterie 12 V, 2,5 Ah	1	■
a	754 24	Batterie 12 V, 3 Ah	1	□ inkl. 2-3, EDT 769 06
2		Polschraube	2	□ Einzelt. von 1a
3		Vierkantmutter	2	□ Einzelt. von 1a
4	723 39	Batterieträger	1	
5	329 73	Sechskantmutter 5/16" - 18 UNC	2	
6	494 08	Zahnscheibe 8	2	
7	551 92	Zugfeder	1	
8	739 00	Schutzschlauch	1	□
9	754 22	Unterlage selbstklebend	2	□
10	754 23	Unterlage selbstklebend	1	□
11	001 36	Sechskantschraube M 6 x 18	1	
12	610 88	Dichtring, Gummi 8 x 15 x 3	2	
13	007 80	Scheibe 6,4 x 12,5 x 1, 6	2	
14	120 13	Sicherungsmutter M 6	1	
15	723 54	Relais, Schließer 12 V, 70A	1	
16	560 56	Blindniete 3 x 10	2	■
17	737 84	Vorwiderstand 25120 W, 33 OHM	1	■
18	494 08	Zahnscheibe 8	1	
19	329 44	Sechskantschraube 1/4" - 20 x 13	1	
20	723 58	El. -Leitungssatz	1	■ inkl. 22, 23
a	756 11	El. -Leitungssatz	1	□ inkl. 22, 23
21	532 78	Druckschalter, Start M 30 x 1	1	
22	723 37	Klemmschutzkappe	1	Einzeileil von 20 und 20a
23	723 20	Schutzkappe	1	Einzeileil von 20 und 20a
24	555 41	Kabelbinder	4	
25	680 05	Batterie-Ladegerät 230V / 12V, 0,1 A	1	■
	719 13	Umbausatz Batterie	1	ED 769 06

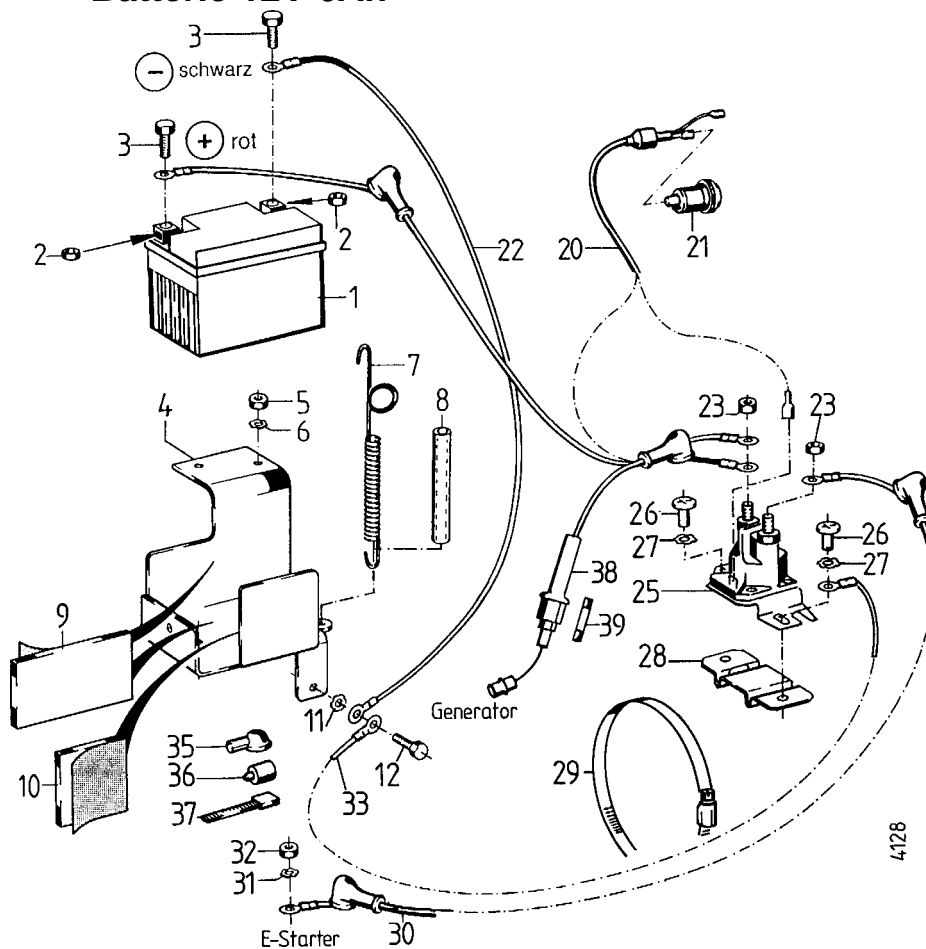
■ = < 04034269
 □ = > 04034270

Tafel 2475

Batterie 12V 6Ah

> 0403 4458

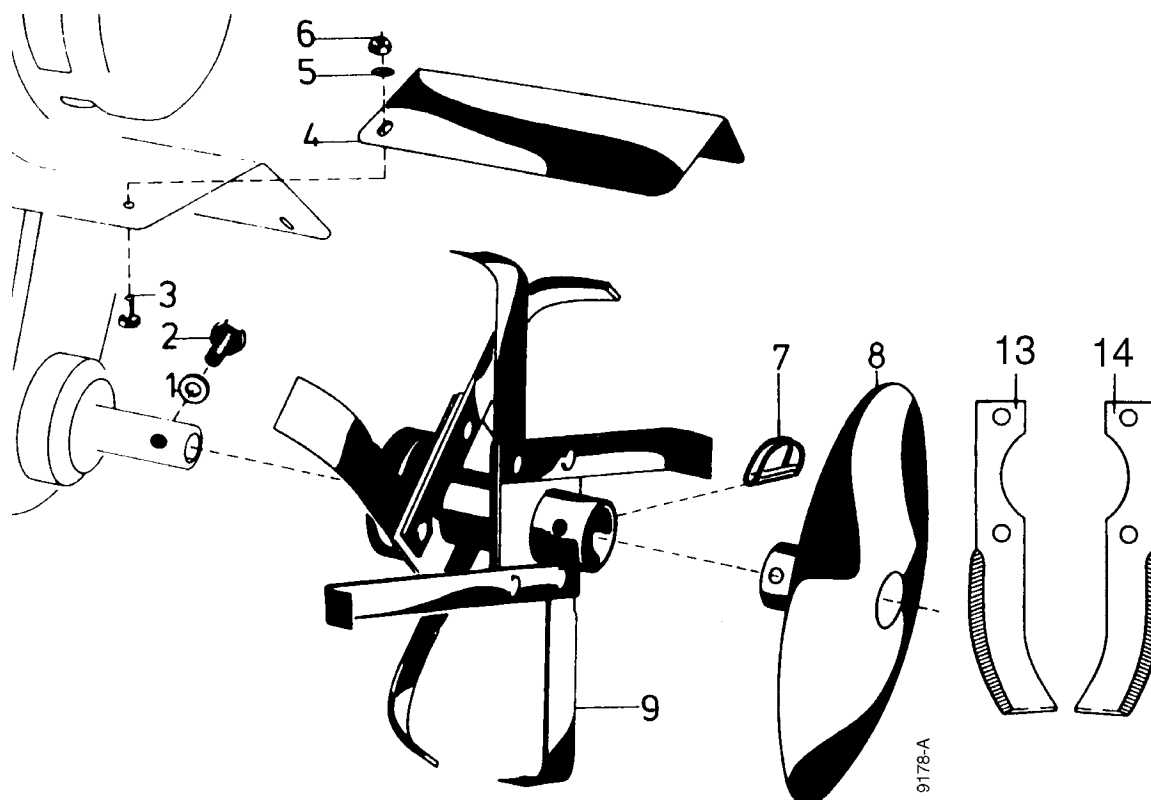
Blatt 1 von 1



Pos.	Teil-Nr.	Benennung	Stück	Bemerkung
1	758 38	Batterie 12 V 6Ah	1	
2		Polschraube	2	Einzelt. von 1
3		Vierkantsmutter	2	Einzelt. von 1
4	723 39	Batterieträger	1	
5	329 73	Sechskantsmutter 5/16" - 18 UNC	2	
6	494 08	Zahnscheibe 8	2	
7	758 39	Zugfeder	1	
8	758 40	Schutzschlauch	1	
9	754 22	Unterlage selbstklebend	2	
10	754 23	Unterlage selbstklebend	1	
11	494 08	Zahnscheibe 8	1	
12	329 44	Sechskantschraube 1/4" - 20 x 13	1	
20	758 37	El.-Leitungssatz	1	inkl. 35, 36, 38, 39
21	532 78	Druckschalter, Start M 30 x 1	1	
22	759 11	Leitungssatz	1	inkl. 30, 33, 35
23	329 82	Sechskantsmutter 1/4"-20	2	
25	670 51	Magnetschalter	1	
26	616 07	Linsenfurchschraube CM6 x 16	2	
27	494 06	Zahnscheibe 6	2	
28	758 46	Halter	1	
29	758 47	Schlauchschele 70-90	1	
30		El.-Leitung		Einzelteil von 22
31	329 94	Sechskantsmutter 3/8"-16	1	
32	494 08	Zahnscheibe 8	1	
33		El.-Leitung		Einzelteil von 22
35	723 37	Klemmschutzkappe	1	Einzeiteil von 20 und 22
36	723 20	Schutzkappe	1	Einzeiteil von 20
37	555 41	Kabelbinder	4	
	769 06	Umbausatz Batterie 680 03 auf 758 38	1	

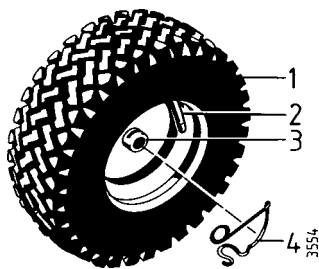
Tafel 2293

Hackwerkzeuge, Schutzdächer



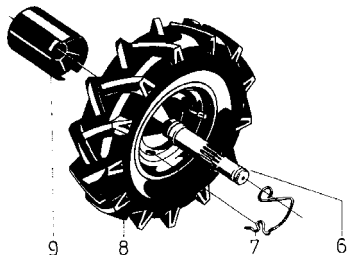
Pos.	Teil-Nr.	Benennung	Stück	Bemerkung
1	494 10	Zahnscheibe A 10	2	
2	000 39	Sechskantschraube M 10 x 45	2	
3	165 21	Flachrundschraube M 8 x 20	4	
4	0410 011	Paar Schutzdach, Arbeitsbreite 45 cm	1	inkl. 3, 5 und 6
4a	536 27	Anbau-Schutzdach 32/45 cm	2	
4b	0411 011	Paar Schutzdach, Arbeitsbreite 70 cm	1	inkl. 3, 5 und 6
5	537 08	Doppelzahnscheibe 8,2 x 22,3 x 1,0	2	
6	005 95	Sechskantmutter M 8	4	
7	177 02	Klappstecker 10 x 37	2 - 4	
8	1410 011	Paar Schutzscheiben	1	inkl. 7
8a	1410 021	Stück Schutzscheibe	2	inkl. 7
9	1407 011	Paar Grundhackwerkzeuge, 45 cm	1	inkl. 1 und 2
9a	1408 011	Paar Aufsteck-Hackwerkzeuge	1	inkl. 7
9b	017 14	Halbrundniete 8 x 18	8	pro Paar Hackwerkzeug
13	210 99	Hackmesser links	4	pro Paar Hackwerkzeug
14	210 98	Hackmesser rechts	4	pro Paar Hackwerkzeug

Tafel 2294 Triebräder



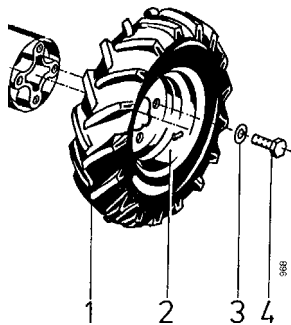
Pos.	Teil-Nr.	Benennung	Stück	Bemerkung
	0490 061	Paar Triebräder 13 x 5.00 - 6, 2 PR		inkl. 1 - 4 Rasenprofil
	0490 261	Paar Triebräder 3,50 - 6, 2 PR		inkl. 1a, 2a, 3b, 4 Stollenprofil
1	487 57	Reifen 13 x 5.00 - 6, 2 PR Rasenprofil	2	
1a	512 85	Reifen 3,50 - 6 AS, 2 PR Stollenprofil	2	
2	330 23	Schlauchlosventil	2	für Rasenprofil
2a	512 86	Schlauch 3,50 - 6	2	für Stollenprofil
2b	502 13	Schlauch 13 x 5.00-6	2	für Rasenprofil
3	515 63	Scheibenrad 3,50 A x 6	2	für Rasenprofil
3a	515 66	Scheibenrad 2,50 x 6	2	!, für Stollenprofil
3b	622 06	Scheibenrad 2,50 x 6	2	!, für Stollenprofil
4	515 54	Schenkelfeder	2	Spurweite ca.310 mm Spurweite ca.360 mm

Tafel 2549 Triebbradsatz Zwilling



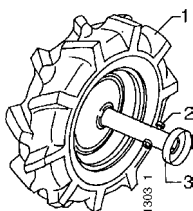
Pos.	Teil-Nr.	Benennung	Stück	Bemerkung
6	5390 311	Paar Triebbradsatz, Zwilling 3,50 - 6AS, 2PR	1	inkl. 6a - 9
6a	691 90	Scheibenrad 2,50 x 6	2	
7	515 54	Formfeder Radhalterung	2	
8	512 85	Reifen Ackerprofil 3,50 - 6AS, 2PR	2	
8a	512 86	Schlauch 3,50 - 6	2	!
9	691 92	Wickelschutz mit Aussparung	2	

Tafel 2222 Triebräder

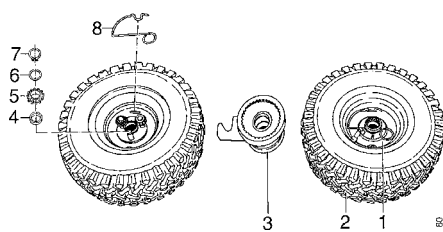


Pos.	Teil-Nr.	Benennung	Stück	Bemerkung
	2490 041	Paar Triebräder 4.00-8, 2PR		inkl. 1a,1j, 2
	5490 011	Paar Triebräder 4.00-8, 2PR, Bibagrip		inkl. 1, 1j, 2
	0190 111	Paar Triebräder 5.00-10, 2PR		inkl. 1c, 1l, 2a
	0190 113	Paar Triebräder 5.00-10, 2PR Bibagrip		inkl. 1e, 1l, 2a, ED 0190114
	0190 114	Paar Triebräder 4.50-10, 4PR		inkl. 1h, 1l, 2a
	3490 111	Paar Triebräder 5.00-12, 4 PR (Speichenrad) Grobstollen		inkl. 1f, 1m, 2b
	3490 151	Paar Triebräder 5.00-12, 4 PR Grobstollen		inkl. 1f, 1m, 2c
	3291 051	Paar Triebräder 6-12, 2 PR		inkl. 1g, 1n, 2c, ED 3490411
	3490 411	Paar Triebräder 5.00-12, 4PR		inkl. 1f, 1m, 2c
1	633 78	Reifen 4.00-8, Bibagrip, 2PR	2	
1a	024 36	Reifen 4.00-8, 2PR	2	
1b	288 32	Reifen 4.00-8, 6PR	2	
1c	536 16	Reifen 5.00-10, 2PR	2	
1d	618 87	Reifen 5.0-10, 4PR	2	
1e	767 13	Reifen 5.0-10, Bibagrip, 2PR	2	
1f	591 62	Reifen 5.0-12, 4PR	2	
1g	158 38	Reifen 6-12, 2 PR	2	
1h	789 00	Reifen 4.50-10, 4PR	2	
1j	024 51	Schlauch 4.00-8	2	!, gerades Ventil
1k	151 02	Schlauch 4.00-8	2	!, Winkelventil
1l	536 17	Schlauch 5.00 -10	2	
1m	591 52	Schlauch 5.00-12	2	
1n	133 91	Schlauch 6.00-12	2	
2	054 69	Scheibenrad 2,50 A x 8	2	für Reifen 4.00-8
2a	536 14	Scheibenrad 3,50 B x 10	2	für Reifen 5.00-10
2b	512 83	Speichenrad 5J x 12	2	für Reifen 5.00-12
2c	724 72	Scheibenrad 5J x 12	2	für Reifen 6-12
3	269 95	Federring C 12,5	8	
4	288 21	Sechskantschraube M 12 x 1,5 x 30	8	🔩 100 Nm

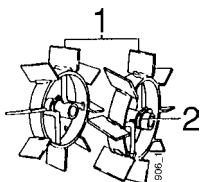
Tafel 2351 Triebräder / Grobstollen 0190 511



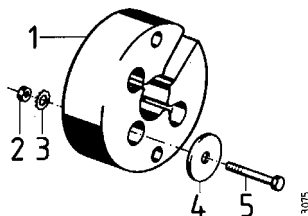
Pos.	Teil-Nr.	Benennung	Stück	Bemerkung
1	0190 511	Paar Triebräder 4.00-8, Grobstollen		inkl. 1a- 3
1a	690 49	Reifen 4.00-8, 2PR	2	Grobstollen
1b	024 51	Schlauch 4.00-8	2	gerades Ventil
2	000 39	Sechskantschraube M 10 x 45	2	
2a	494 10	Zahnscheibe A 10	2	
3	589 77	Scheibenrad 2.50 A x 8	2	für Reifen 4.00-8

Tafel 2370 Triebräder, Zahnnaben

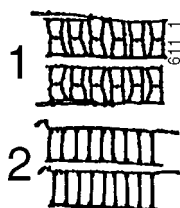
Pos.	Teil-Nr.	Benennung	Stück	Bemerkung
	0490 311	Paar Triebräder 13 x 5.00 - 6, 2 PR mit Untersetzung 1:4	1	Rasenprofil
1	515 50	Scheibenrad 3,50 A x 6	2	
a	515 55	Lagerbuchse 20 x 23 x 15	4	
b	263 90	Schmiernippel SFG 6 x 1	2	
2	487 57	Reifen 13 x 5.00 - 6, 2 PR	2	Rasenprofil
a	330 23	Schlauchlosventil	2	
b	502 13	Schlauch 13 x 5.00-6	2	
3	515 57	Zahnscheibe links	1	
a	515 58	Zahnscheibe rechts	1	
b	263 90	Schmiernippel SFG 6 x 1	2	
c	438 58	Lagerbuchse 28/32 x 20	4	
4	434 78	Distanzrohr 12 x 18 x 10	6	
5	515 56	Zahnrad, Z = 12	6	
a	438 51	Lagerbuchse 12 x 14 x 12	6	
6	213 81	Einstellscheibe 12 x 18 x 0,5	6	
7	013 47	Sicherungsring 12a x 1,5	6	
8	515 54	Schenkelfeder	2	

Tafel 2352 Greiferrad 0120 011

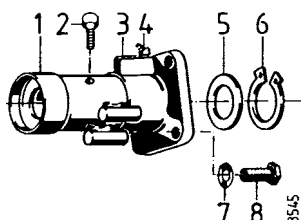
Pos.	Teil-Nr.	Benennung	Stück	Bemerkung
1	0120 011	Paar Greiferräder	1	inkl. 2
2	177 02	Klappstecker	2	

Tafel 2501 Radgewicht 0421 011

Pos.	Teil-Nr.	Benennung	Stück	Bemerkung
1	0421 011	Paar Radgewicht	1	inkl. 2 - 5
2	005 97	Sechskantmutter M 10	4	
3	537 10	Doppelzahnscheibe 10	8	
4	572 87	Scheibe 12,4 x 60 x 5 (nach Bedarf)!	2	!
5	000 78	Sechskantschraube M 10 x 120	4	!
a	000 65	Sechskantschraube M 10 x 90	4	!

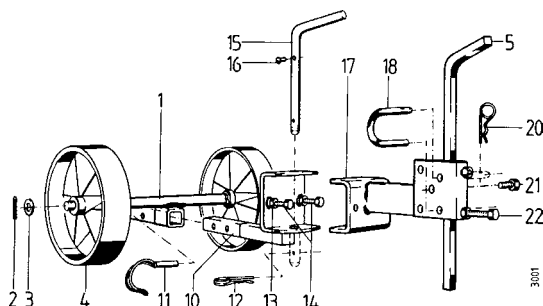
Tafel 2358 Schneeketten

Pos.	Teil-Nr.	Benennung	Stück	Bemerkung
1	0490 981	Paar Schneeketten für 13x5.00-6		
a	2490 991	Paar Schneeketten für 4.00-8		
b	2491 981	Paar Schneeketten für 5.0-10 und 4.00-12		
c	3790 911	Paar Schneeketten für 6.50/80-12		
2	0490 971	Paar Schneeketten für 13x5.00-6 und 3.50-6		

Tafel 2360 Radnaben für Zylinderwelle

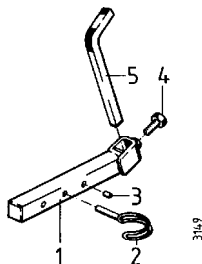
Pos.	Teil-Nr.	Benennung	Stück	Bemerkung
	0419 011	Paar Ausgleichsnaben für Zylinderwelle		
1	622 35	Ausgleichsnabe	1	
2	000 07	Sechskantschraube M 10 x 65	2	
3	536 33	Radflansch	2	
4	263 92	Schmiernippel SFG 6 x 1	2	
5	281 51	Einstellscheibe 45 x 54,5 x 1	2	
6	013 52	Sicherungsring A 45 x 2,5	2	
7	269 95	Federring C 12,5	8	
8	288 21	Sechskantschraube M 12 x 1,5 x 30	8	
9	494 10	Zahnscheibe A 10	2	

Tafel 2295 Anhängervorrichtung, Radsporn, Hacksporn, Beetpflug, Frontgewicht



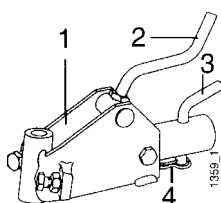
Pos.	Teil-Nr.	Benennung	Stück	Bemerkung
1	0401 631	Radsporn kpl.	1	inkl. 1 a, 2 - 5
a	536 09	Radachse	1	
2	014 65	Splint 5 x 40	2	
3	007 89	Scheibe 21 x 37 x 3	4	
4	500 56	LaufRad 200 x 50	2	
5	514 49	Sporn	1	
10	0440 111	Anhängervorrichtung kpl.	1	inkl. 10a - 22
a	016 17	Spannstift 8 x 20	1	
11	177 02	Klappstecker 10 x 37	1	
12	207 90	Federstecker 4 x 64	1	
13	005 97	Sechskantmutter M 10	2	
14	000 05	Sechskantschraube M 10 x 50	2	
15	534 40	Stecker 16 x125	1	
16	016 82	Halbrundkerbnagel 5 x 10	1	
17	514 40	Sporngrindel	1	
18	514 42	Bügelstecker 10 x 150	1	
20	065 39	Federstecker 2,5 x 42	1	
21	001 27	Sechskantschraube M 10 x 30	1	
22	393 59	Sechskantschraube M 10 x 60	1	

Tafel 2371 Hacksporn



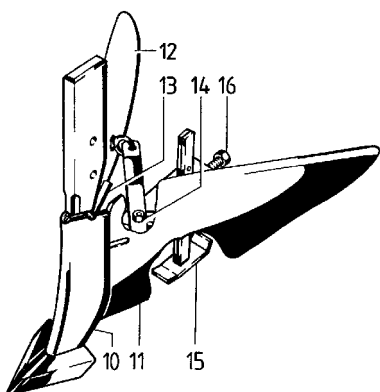
Pos.	Teil-Nr.	Benennung	Stück	Bemerkung
1	0401 521	Hacksporn kpl., einfach	1	inkl.2 -5
2	177 02	Klappstecker 10 x 37	1	
3	016 17	Spannstift 8 x 20	1	
4	001 03	Sechskantschraube M 10 x 25	1	
5	514 49	Sporn	1	

Tafel 2362 01Anhängervorrichtung



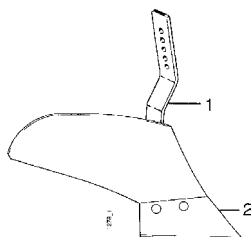
Pos.	Teil-Nr.	Benennung	Stück	Bemerkung
1	0440 021	Anhängervorrichtung	1	
2	392 67	Stellspindel	1	
3	035 36	Stecker	1	
4	207 90	Federstecker 4 x 64	1	!
a	065 39	Federstecker 2,5 x 42	1	!

Tafel 2284 Häufelkörper 0252 011



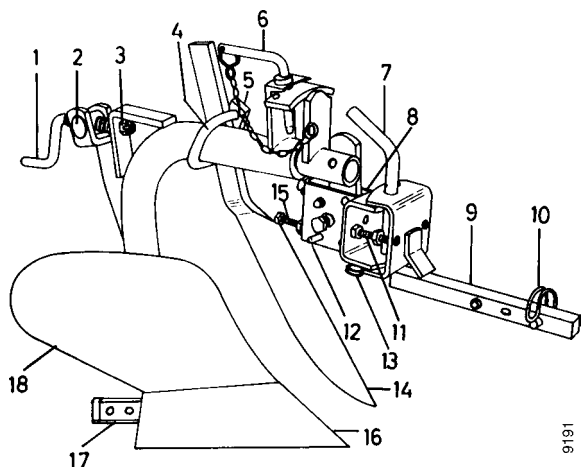
Pos.	Teil-Nr.	Benennung	Stück	Bemerkung
10	0252 011	Häufelkörper kpl.	1	inkl. 11 - 16
11	149 36	Streichblech links	1	
12	149 35	Streichblech rechts	1	
13	592 30	Sechskantschraube M 8 x 140	1	!
a	281 08	Sicherungsmutter M 8	1	!
14	007 64	Flachbunschraube M 10 x 25	1	
a	007 86	Scheibe 15 x 28 x 2,5	1	
b	494 10	Zahnscheibe A 10	1	
c	005 97	Sechskantmutter M 10	1	
15	631 59	Kufe	1	
16	001 27	Sechskantschraube M 10 x 30	1	

Tafel 2363 Beetflug 0141 511



Pos.	Teil-Nr.	Benennung	Stück	Bemerkung
1	0141 511	Beetflug	1	inkl. 2
2	668 35	Pflugschar	1	

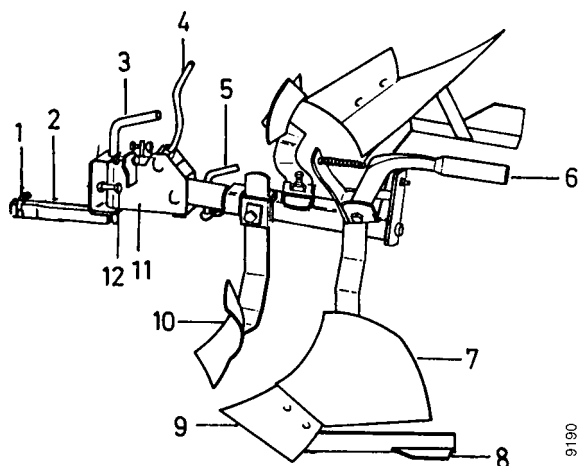
Tafel 1398 Beetflug 0441 011



Pos.	Teil-Nr.	Benennung	Stück	Bemerkungen
1	063 48	Stellspindel M 20 li x 260	1	
2	063 49	Spindelgelenkmutter M20 li x 60	1	
3	006 50	Kronenmutter M 12	1	
a	014 52	Splint 3 x 30	1	
4	063 53	Bügel	1	
5	063 54	Lasche	1	
a	005 98	Sechskantmutter M 12	2	
6	063 90	Stecker 11 x 60, mit Kette	1	
7	534 40	Stecker 16 x 125	1	
8	514 40	Anschlussstück	1	
9	0440 111	Anhängemaul	1	inkl. 7 - 13, 15
a	016 17	Spannhülse 8 x 20	1	
10	177 02	Klappstecker 10 x 37	1	
11	000 05	Sechskantschraube M 10 x 50	2	
a	005 97	Sechskantmutter M 10	2	
12	514 42	Bügelstecker 10	1	
a	065 39	Federstecker 2,5 x 42	1	
13	207 90	Federstecker 4 x 64	1	
14	063 64	Messersech	1	
15	393 59	Sechskantschraube M 10 x 60	1	
16	104 98	Schar	1	
17	105 70	Schleifsohle	1	
18	105 31	Streichblech	1	

Pos. 7 - 13 und 15 = separater Artikel 0440 111

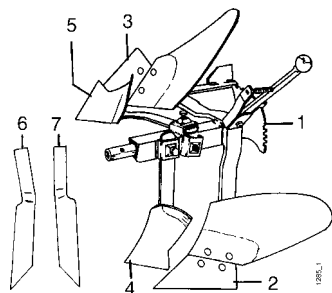
Tafel 1399 Winkeldrehflug 0444 031



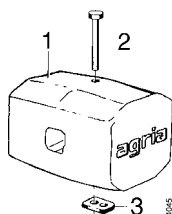
Pos.	Teil-Nr.	Benennung	Stück	Bemerkungen
1	177 02	Klappstecker 10 x 37	1	
2	0440 111	Anhängemaul	1	inkl. 1, 3, 3a, 12, 12a
3	534 40	Stecker 16 x 125	1	
a	207 90	Federstecker 4 x 64	1	
4	392 67	Stellspindel	1	
5	035 36	Stecker 12 x 160	1	
a	207 90	Federstecker 4 x 64	1	
6	108 97	Auslinkhebel	1	
a	108 98	Druckfeder	1	
7	108 87	Streichblech links	1	
a	108 86	Streichblech rechts	1	
b	007 76	Senkschraube M 1 0 x 25	4	
8	108 98	Sohlfeder links	1	
a	108 88	Sohlfeder rechts	1	
9	108 85	Schar links	1	
a	108 84	Schar rechts	1	
b	007 76	Senkschraube M 10 x 25	4	
c	005 97	Sechskantmutter M 10	4	
10	108 91	Vorschäler links)*	1	
a	108 90	Vorschäler rechts)*	1	
b	578 53	Messersech links)*	1	
c	578 54	Messersech rechts)*	1	
11	0440 021	Anhängevorrichtung kpl.	1	inkl. 4, 5, 5a, 11a, 11b
a	001 17	Sechskantschraube M 12 x 30	2	
b	005 98	Sechskantmutter M 12	2	
12	000 05	Sechskantschraube M 10 x 50	2	
a	005 97	Sechskantmutter M 10	2	

)* = wahlweise

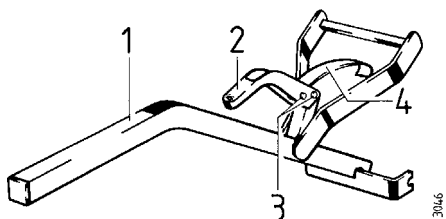
Pos. 1 - 3, 12, 12a = separater Artikel 0440 111

Tafel 2365 Winkeldrehpflug 0144 021

Pos.	Teil-Nr.	Benennung	Stück	Bemerkung
1	0144 021	Winkeldrehpflug	1	inkl. 2,3,4,5 bzw. 6,7
2	108 85	Pflugschar, links	1	
3	108 84	Pflugschar, rechts	1	
4	608 51	Vorschäler, links	1	
5	608 52	Vorschäler, rechts	1	
6	608 53	Messersech, links	1	
7	608 54	Messersech, rechts	1	

Tafel 2355 Frontgewicht 0128 111

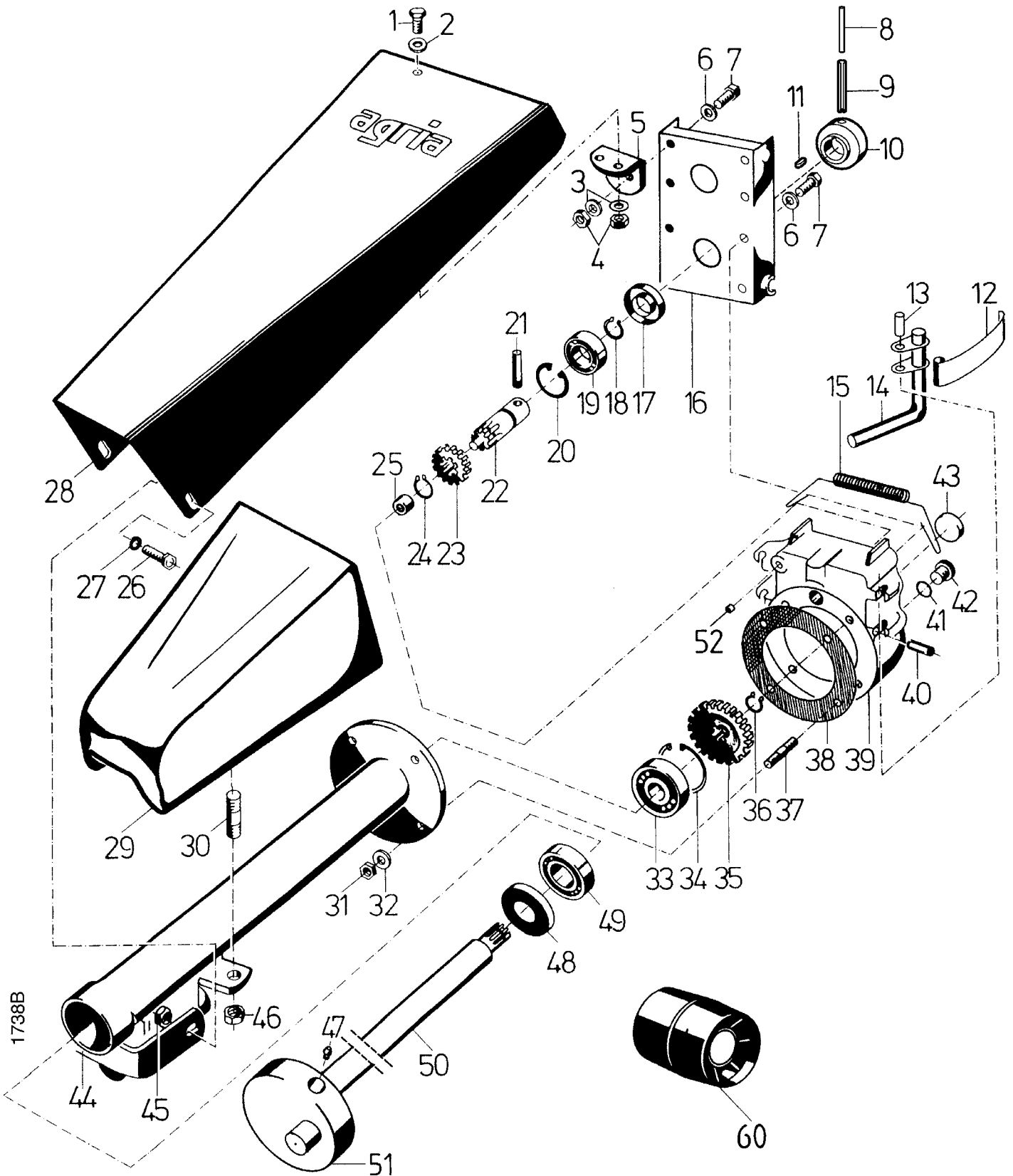
Pos.	Teil-Nr.	Benennung	Stück	Bemerkung
1	0128 111	Frontgewicht	1	inkl. 2 und 3
2	000 24	Sechskantschraube M 10 x 60	1	
3	536 19	Sonder-Vierkantschraube M 10	1	

Tafel 2372 Frontgewichtsträger

Pos.	Teil-Nr.	Benennung	Stück	Bemerkung
1	0428041	Frontgewichtsträger kpl.	1	inkl. 2 - 4
a	542 41	Anlagestück	2	Anschweißteil
2	252 62	Spanngriff	1	
3	018 25	Nietstift 6 x 32	2	
4	252 61	Bandfeder	1	

Tafel 1326 Anbau-Mähtriebwerk 0446 041
Getriebe, Mähwerkhaube, Gewicht, Wickelschutz





Blatt 1 von 2



Tafel 1326 Anbau-Mähtriebwerk 0446 041

Getriebe, Mähwerkhaube, Gewicht, Wickelschutz

Blatt 2 von 2

Pos.	Teil-Nr.	Benennung	Stück	Bemerkung
1	001 09	Sechskantschraube M 8 x 20	2	
2	494 08	Zahnscheibe A 8	2	
3	005 95	Sechskantmutter M 8	4	
4	537 08	Doppelzahnscheibe 8	4	
5	484 19	Haltewinkel	1	war zwei einzelne Teile
6	494 08	Zahnscheibe A 8	2	
7	001 09	Sechskantschraube M 8 x 20	2	
8	731 69	Spannhülse 5 x 50 DIN 1481	1	> 0481 8774
9	015 84	Spannhülse 8 x 55 DIN 1481	1	> 0481 8774
10	775 30	Nabe	1	> 0481 8774
11	501 49	Passfeder 5 x 5 x 12 DIN 6885	1	> 0481 8774
12	252 61	Bandfeder	2	
13	018 25	Nietstift 6 x 32	2	
14	542 36	Spannhebel	2	
15	542 42	Zugfeder	1	
16	542 40	Geräteanschluss	1	
16a	542 41	Anlagestück	2	Anschweißteil
17	168 48	Wellendichtring 20 x 47 x 7	1	
18	532 27	Sicherungsring 20a x 1,75	1	
19	025 65	Rillenkugellager 6204, 20 x 47 x 14	1	
20	013 82	Sicherungsring 47i x 1,75	2	
21	281 72	Spannhülse 9 x 40	1	 , < 0481 8773
21a	016 05	Spannhülse 5 x 40	1	 , < 0481 8773
22	484 06	Antriebswelle	1	< 0481 8773, EDT 786 00 (8-11, 22a)
22a	775 29	Antriebswelle mit Passfedernut	1	> 0481 8774
23	489 45	Zahnrad, Z = 21	1	
24	532 27	Sicherungsring 20a x 1,75	1	
25	230 86	Nadelhülse 12 x 16 x 10	1	
26	001 09	Sechskantschraube M 8 x 20	2	
27	537 08	Doppelzahnscheibe 8	2	
28	542 53	Schutzhaube	1	
29	R806 77	Mäherzusatzgewicht	1	
30	246 77	Stiftschraube M 10 x 28	2	
31	005 95	Sechskantmutter M 8	4	
32	494 08	Zahnscheibe A 8	4	
33	025 65	Rillenkugellager 6204, 20 x 47 x 14	1	
34	013 82	Sicherungsring 47i x 1,75	1	
35	542 52	Zahnrad, Z = 30	1	
36	532 27	Sicherungsring 20a x 1,75	1	
37	004 54	Stiftschraube M 8 x 20	4	
38	484 10	Dichtung	1	
39	542 43	Gehäuse	1	
40	016 19	Spannhülse 4 x 16	4	
41	009 16	Dichtring 16 x 22 x 1,5 Alu	1	
42	020 68	Innensechskant-Verschlussschraube M 16 x 1,5	1	
43	430 13	Verschlussdeckel	1	
44	542 48	Mähwerkgehäuse	1	
45	005 95	Sechskantmutter M 8	2	
46	281 10	Sicherungsmutter M 10	2	
47	263 90	Schmiernippel M 6	1	
48	019 81	Wellendichtring 28 x 47 x 7	1	
49	025 54	Rillenkugellager 6005, 25 x 47 x 12	1	
50	542 51	Hubwelle	1	
51	576 65	Nadellager mit Zapfen, 19 x 35 x 38,5	1	Einzeileil von 50
52	178 56	Entlüftungsstück	1	
60	523 41	Wickelschutz	2	

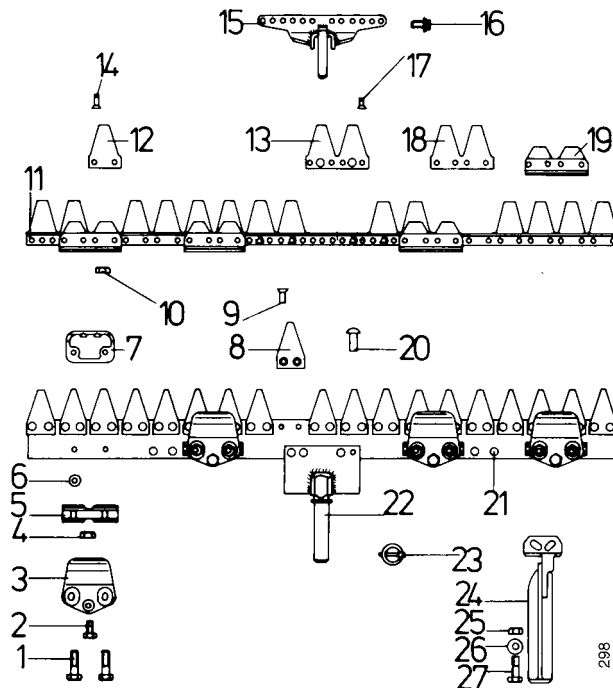
 = Einbaurichtung beachten!

 270 = Teil mit Loctite 270 eingeklebt

Tafel 1329

Universal-Mähbalken 0,97 m, 0047 551

Blatt 1 von 1

**Achtung:**

Bei Mähmesser **ohne** Verstärkungsleiste müssen die Befestigungsschrauben M 8 x 12 (Teil-Nr. 488 36),
bei Mähmesser **mit** Verstärkungsleiste müssen die Befestigungsschrauben M 8 x 15 (Teil-Nr. 603 71) verwendet werden.

Pos.	Teil-Nr.	Benennung	Stück	Bemerkung
1	000 66	Sechskantschraube M 8 x 45	8	
2	001 51	Sechskantschraube M 8 x 30	4	
3	462 45	Messerhalter	4	
4	281 08	Sicherungsmutter M 8	4	
5	562 95	Führungsstück 19,0 mm hoch	4	
a	397 72	Führungsstück 15,5 mm hoch	4	
6		entfällt		
7	513 16	Gleitkufe	4	
8	488 39	Balkenklinge	19	
9	562 83	Senkniete 6 x 20	38	
10	005 95	Sechskantmutter M 8	8	
11	562 16	Mähmesser kpl., 0,97 m	1	inkl. 12 - 19
a	488 16	Verstärkungsleiste	1	Einzeile von Mähmesser
12	397 50	Messerklinge	1	
13	397 51	Messerklinge, Doppel, 6-Loch	5	
14	398 42	Senkniete 5 x 20	16	
15	614 08	Messermittnehmer	1	
16	603 71	Sechskantschraube, Verbus-Ripp, M 8 x 15	4	Ausf. mit Verstärkungsleiste
a	488 36	Sechskantschraube, Verbus-Ripp, M 8 x 12	4	Ausf. ohne Verstärkungsleiste
17	017 67	Senkniete 5 x 18	22	
18	397 52	Messerklinge, Doppel, 4-Loch	4	
19	397 68	Führungsleiste	4	
20	017 39	Halbrundniet 8 x 30	4	
21	-			ENL
22	513 14	Tragezapfen	1	
23	487 29	Klappstecker ø 6,9	1	
a	678 36	Klappstecker ø 7,6	1	
24	582 22	Laufsohle, kpl.)**	2	inkl. 25 - 27
25	005 95	Sechskantmutter M 8	4	ENL
26	173 74	Schraubensicherung VS 8	4	ENL
27	297 92	Sechskantschraube M 8 x 22	4	ENL
	609 58	Messer-Schutzleiste 0,97 m	1	

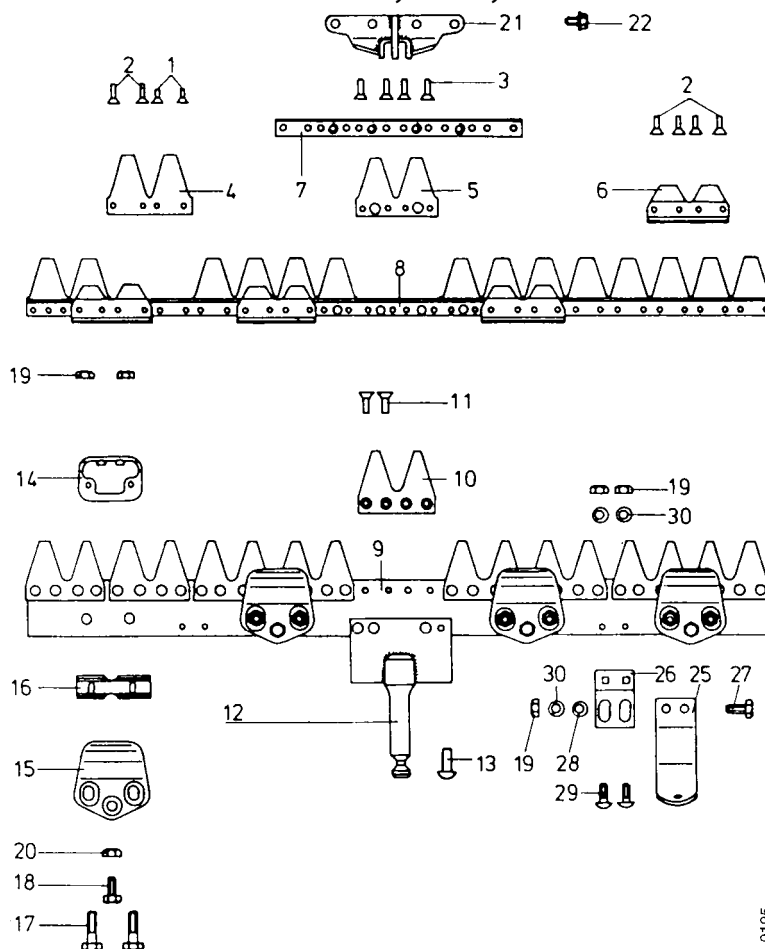
)¹ = bei Bedarf auf Ausführung achten

)** = entspricht nicht der bildlichen Darstellung

Tafel 1902

Universal-Mähbalken 1,05 m, 0447 751

Blatt 1 von 1



9195

Pos.	Teil-Nr.	Benennung	Stück	Bemerkung
1	017 58	Senkniete 5 x 17	12	
2	398 42	Senkniete 5 x 20	16	
3	017 56	Senkniete 5 x 22	12	
4	397 52	Messerklinge, Doppel, 4-Loch	8	
5	397 51	Messerklinge, Doppel, 6-Loch	2	
6	397 68	Führungsleiste	4	
7	609 52	Verstärkungsleiste	1	
8	609 51	Mähmesser kpl., 1,05 m	1	inkl. 1 - 7
9	609 54	Balkenrücken	1	
10	562 82	Balkenklinge, Doppel	10	
11	562 83	Senkniete 6 x 20	40	
12	513 14	Tragzapfen)**	1	
13	017 39	Halbrundniete 8 x 30	4	
14	513 16	Gleitkufe	4	
15	462 45	Messerhalter	4	
16	562 95	Führungsstück	4	
17	000 66	Sechskantschraube M 8 x 45	8	
18	001 51	Sechskantschraube M 8 x 30	4	
19	005 95	Sechskantmutter M 8	16	
20	281 08	Sicherungsmutter M 8	4	
21	609 56	Messermitnehmer 35 mm	1	
a	633 33	Messermitnehmer 35 mm, spez. Grasverteiler	1	Sonderausf.
22	603 71	Sechskantschraube, Verbus-Ripp, M 8 x 15	4	
25	582 22	Laufsohle, kpl.	2	inkl. 19 und 25 - 30
26	-	Laufsohlenhalter	-	ENL
27	001 10	Sechskantschraube M 8 x 25	4	
28	007 82	Scheibe 8,4 x 17 x1,6	4	
29	007 60	Flachrundschrabe M 8 x 25	4	
30	012 96	Federring A 8	8	
	609 58	Messer-Schutzleiste 1,05 m	1	
	487 29	Klappstecker ø 6,9)*	1	
	678 36	Klappstecker ø 7,6)*	1	

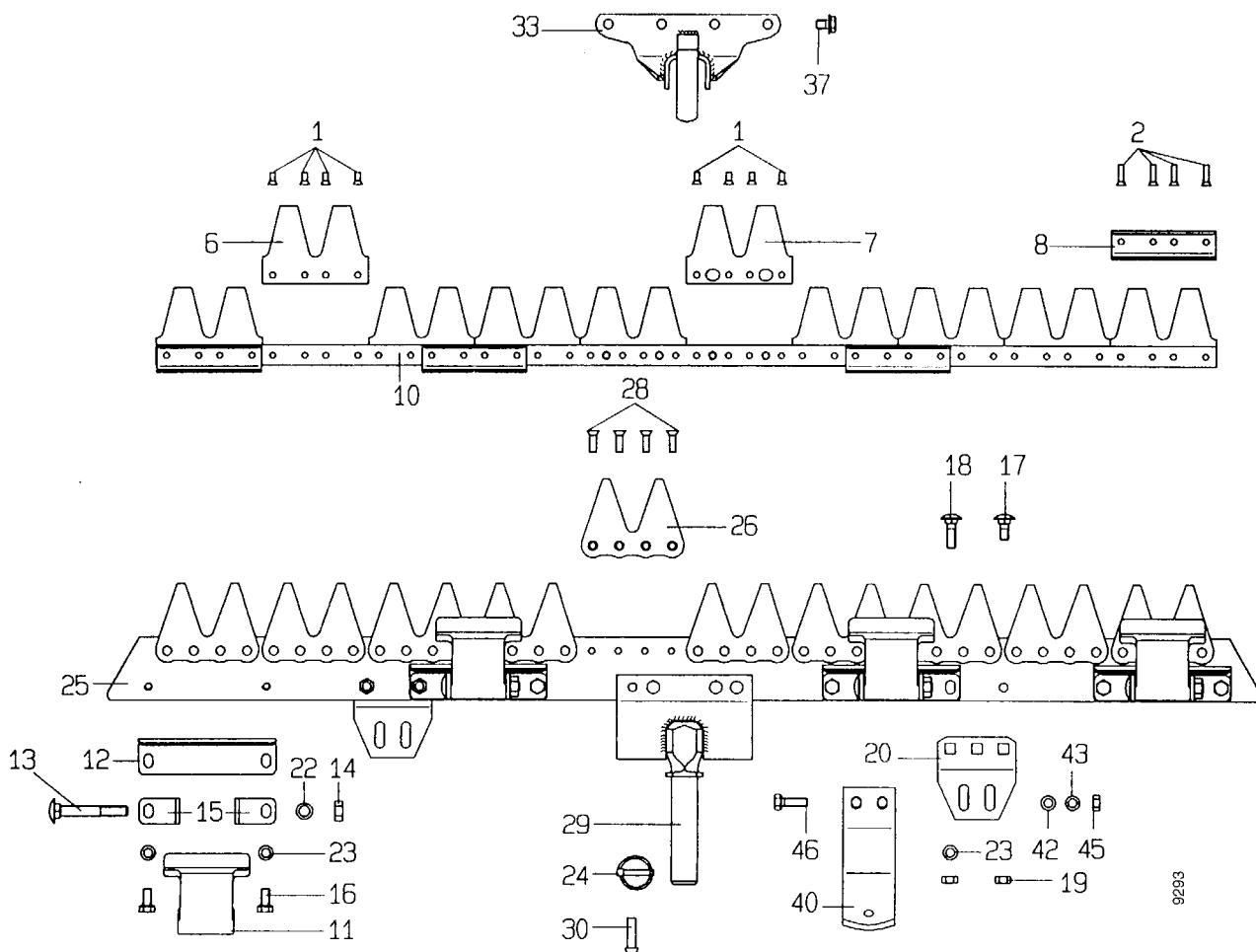
)¹ = bei Bedarf auf Ausführung achten

)² = entspricht nicht der bildlichen Darstellung

Tafel 2432 Universal -SC -Mähbalken 1,05 m, 0447 651

für agria Typ 400

Blatt 1 von 1



Pos. Teil-Nr.	Benennung	Stück	Bemerkungen	Pos. Teil-Nr.	Benennung	Stück	Bemerkungen
1	017 75 Senkniete 5x12			20	Laufsohlenhalter		ENL
2	398 42 Senkniete 5x20			22	011 93 Federscheibe A 10		
6	461 90 Doppel-Messer Klinge, 4-Loch			23	749 62 Spannscheibe 8		
7	461 89 Doppel-Messer Klinge, 6-Loch			24	493 00 Klappstecker 8	1	
8	714 89 Führungsleiste			25	714 99 Balkenrücken, kpl., 1,05 m	1	inkl. 26-28
10	714 92 Mähmesser, kpl., 1,05 m		inkl. 1-10	26	749 53 Doppel-Balkenklinge, 4-Loch		
11	714 93 Messerhalter			28	562 83 Senkniete 6 x 20		
12	714 94 Reibplatte			29	513 14 Tragezapfen		
13	714 96 Flachrunddschr. M 10x1x70 kpl.		inkl. 14	30	017 39 Halbrundniete 8 x 28		
14	Sechskantmutter M 10 x 1		ENL	33	609 56 Messerkopf 35 mm	1	
15	714 95 Winkel			a	633 33 Messermitnehmer 35 mm, spez. Grasverteiler	1	Sonderausf.
16	001 09 Sechskantschr. M 8 x 16			37	488 36 Sechskantschr., M 8 x 12 Tensilock		
17	165 21 Flachrunddschr. M 8 x 20			40	293 63 Laufsohle, kpl.		
18	597 68 Flachrunddschr. M 8 x 27			42	007 82 Scheibe 8,4 x 17 x 1,6		
19	005 95 Sechskantmutter M 8			43	012 96 Federring A 8		
				45	005 95 Sechskantmutter M 8		
				46	001 10 Sechskantschr. M 8 x 25		
					609 58 Messerschutzleiste 1,02 m	1	

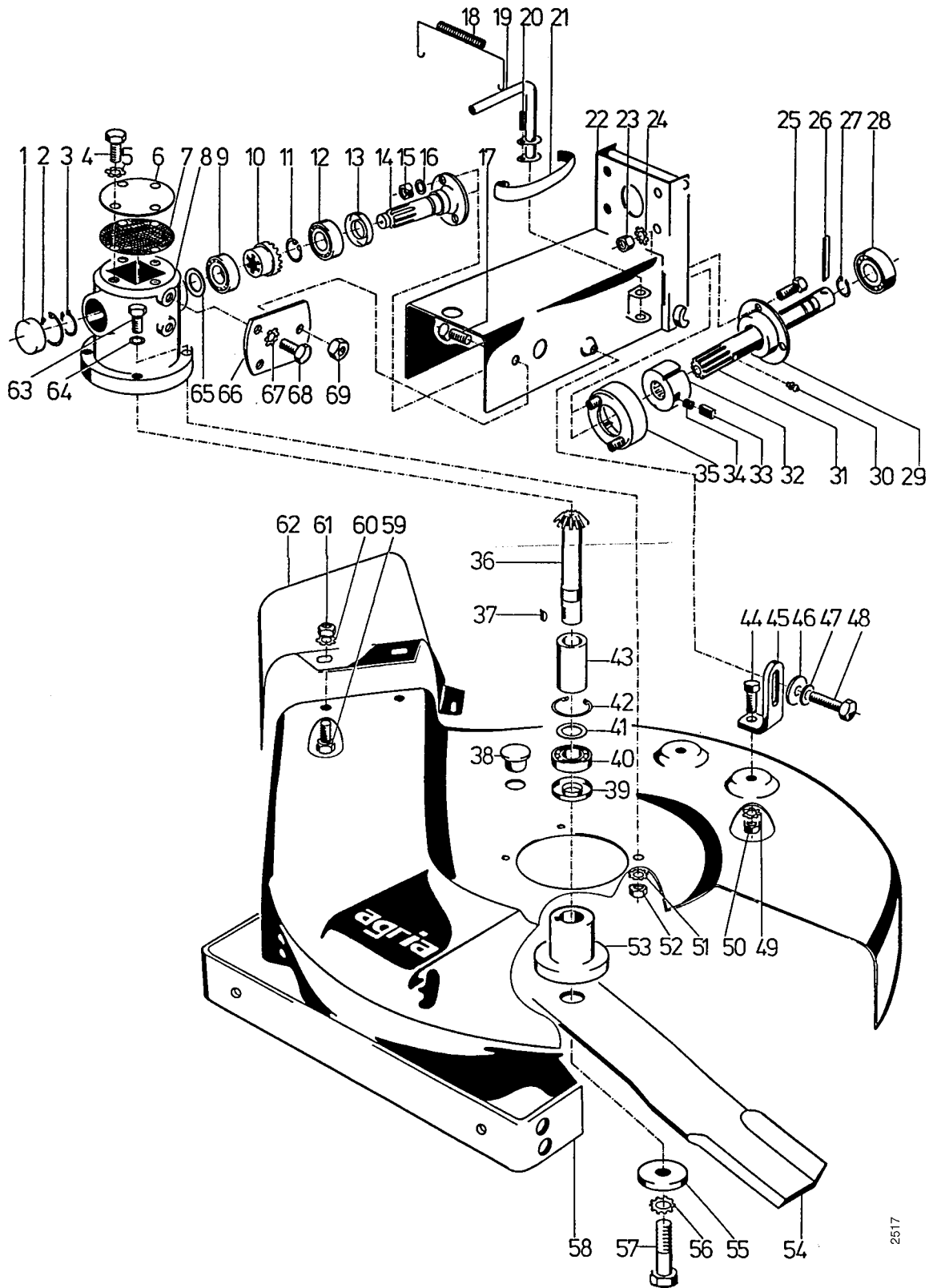
x = nach Bedarf
ENL = einzeln nicht lieferbar

997 086-A

Tafel 2101

Anbau-Sichelmäher 0456 041 / 141

Blatt 1 von 2





2517

Tafel 2101

Anbau-Sichelmäher 0456 041 / 141

Blatt 2 von 2

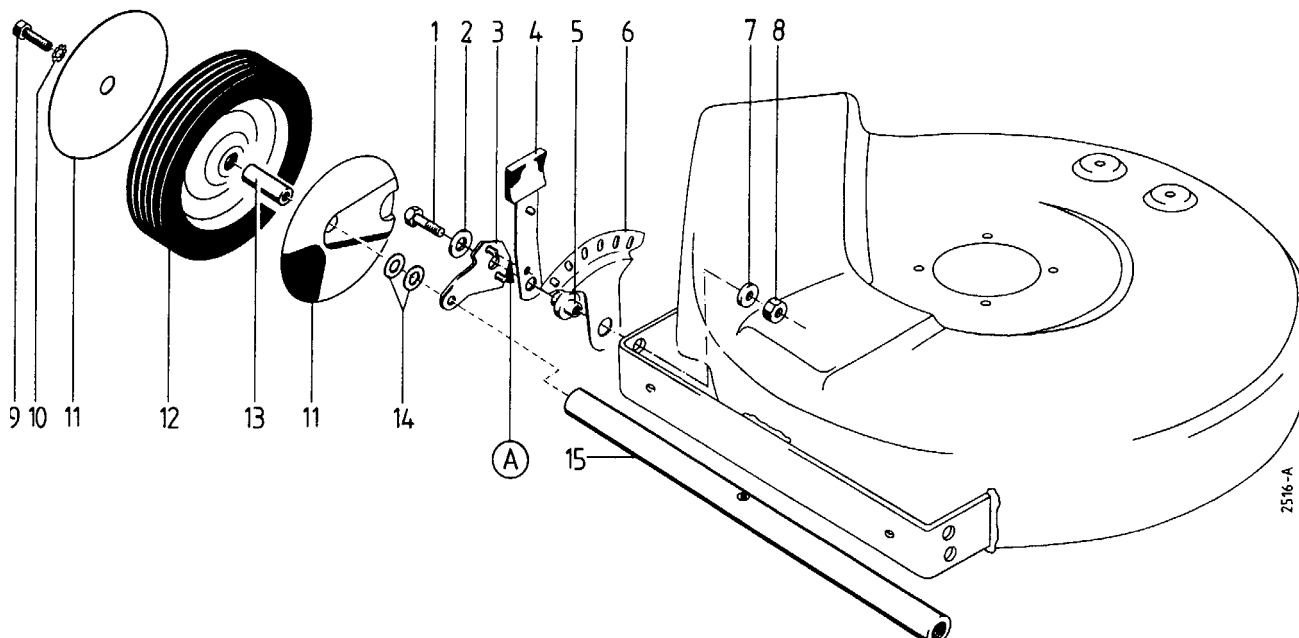
Pos. Teil-Nr.	Benennung	Stück	Bemerkungen	Pos. Teil-Nr.	Benennung	Stück	Bemerkungen
1	430 13 Verschlussdeckel	1		36	573 47 Messerwelle, Z = 14	1	
2	013 79 Sicherungsring 40i x 1, 75	1		37	016 93 Scheibenfeder 4 x 6,5	1	
3	269 90 Sicherungsring 17a x 1,5	1		38	181 94 Verschlussstopfen	1	
4	001 08 Sechskantschraube M 6 x 12	4		39	019 79 Wellendichtring 25 x 47 x 7	1	
5	494 06 Zahnscheibe A 6	4		40	025 54 Kugellager 6005, 25 x 47 x 12	2	
6	532 13 Gehäusedeckel	1		41	008 29 Distanzscheibe 35 x 46,5 x 1,0	x	
7	532 14 Dichtung	1		a	011 13 Distanzscheibe 35 x 46,5 x 0,6	x	
8	532 12 Getriebegehäuse	1		b	010 77 Distanzscheibe 35 x 46,5 x 0,3	x	
a	005 39 Gewindestift M 8 x 12	1		c	010 76 Distanzscheibe 35 x 46,5 x 0,2	x	
b	178 56 Entlüftungsstück	1		42	013 82 Sicherungsring 47i x 1,75	2	
9	025 64 Kugellager 6203, 17 x 40 x 12	1		a	013 49 Sicherungsring 25a x 2	1	
10	573 48 Kegelrad, Z = 20	1		43	483 34 Distanzrohr 25,5 x 32 x 58	1	
a	013 49 Sicherungsring 25a x 2	1		44	001 09 Sechskantschraube M 8 x 20	2	
11	532 27 Sicherungsring 20a x 1, 75	1		45	483 38 Winkellasche	2	
12	025 53 Kugellager 6004, 20 x 42 x 12	1		46	514 10 Scheibe 10,4 x 28 x 3	2	
13	019 78 Wellendichtring 25 x 42 x 7	1		47	537 10 Doppelzahnscheibe 10	2	
14	514 78 Antriebswelle	1		48	001 03 Sechskantschraube M 10 x 25	2	
15	005 95 Sechskantmutter M 8	2		49	494 08 Zahnscheibe A 8	4	
16	494 08 Zahnscheibe A 8	2		50	005 95 Sechskantmutter M 8	2	
17	001 03 Sechskantschraube M 10 x 25	2		51	494 08 Zahnscheibe A 8	4	
18	542 42 Zugfeder	1		52	005 95 Sechskantmutter M 8	4	
a	229 69 Halbrundkerbnagel 6 x 15	1		53	532 04 Messermitnehmernabe	1	
19	542 35 Spannhebel	2		54	483 36 Sichelmesser	1	
20	018 25 Nietstift 6 x 32	2		55	532 09 Scheibe 10,4 x 42 x 5	1	
21	252 61 Bandfeder	2		56	494 10 Zahnscheibe A 10	1	
22	542 44 Anschlussrahmen	1		57	000 05 Sechskantschraube M 10 x 50	1	
a	542 41 Anlagestück	2	Anschweißteil	58	485 22 Sichelmähergehäuse	1	
23	005 93 Sechskantmutter M 6	4		59	003 35 Linsenschraube M 6 x 10	4	
24	494 06 Zahnscheibe A 6	4		60	494 06 Zahnscheibe A 6	4	
25	001 12 Sechskantschraube M 6 x 16	4		a	537 06 Doppelzahnscheibe 6	4	
26	281 72 Spannhülse 9 x 40	1		61	005 93 Sechskantmutter M 6	4	
a	01605 Spannhülse 5 x 40	1		62	537 21 Auswurfschutz	1	
27	532 27 Sicherungsring 20a x 1, 75	2		63	001 10 Sechskantschraube M 8 x 25	4	
28	157 73 Kugellager 6204 2RS, 20x4 7x 141	1		64	494 08 Zahnscheibe A 8	4	
29	479 95 Lagertopf	1		65	010 74 Distanzscheibe 30 x 39,5 x 0,2 x	x	
30	263 90 Schmiemippel SFG 6 x 1	1		a	010 75 Distanzscheibe 30 x 39,5 x 0,4	x	
31	483 32 Antriebswelle	1		b	144 75 Distanzscheibe 30 x 39,5 x 1,0	x	
32	52712 Stiftkörper	1		66	483 37 Verbindungslasche	2	
33	527 15 Mitnehmerstift	2		67	494 08 Zahnscheibe A 8	4	
34	028 79 Druckfeder	2		68	001 09 Sechskantschraube M 8 x 20	4	
35	531 67 Zahnnahe	1		69	281 10 Sicherungsmutter M 10	2	

x = nach Bedarf

Tafel 2103

Blatt 1 von 1

**Anbau-Sichelmäher
Paar Frontlauftrad 0456 921**

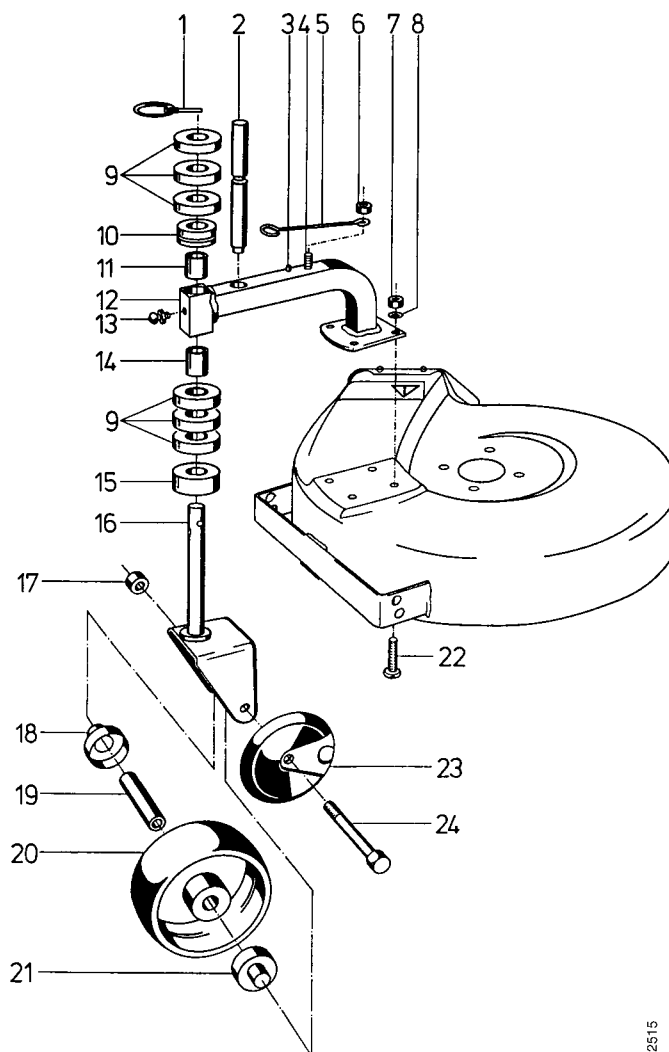


Pos.	Teil-Nr.	Benennung	Stück	Bemerkung
1	000 05	Sechskantschraube M 10 x 50	2	
2	537 10	Doppelzahnscheibe 10	2	
3	331 49	Lasche	2	
4	488 25	Rasthebel	2	
5	331 51	Bundscheibe	2	
6	331 52	Rastplatte	2	
7	331 53	Topfscheibe	2	
8	281 10	Sicherungsmutter M 10	2	
9	000 63	Sechskantschraube M 10 x 100	2	
10	537 10	Doppelzahnscheibe 10	2	
11	R847 51	Zusatzgewicht	4	
12	481 66	Lauftrad 200 x 50	2	
a	562 46	Lagerbuchse 20 x 27 x 15	4	Einzelteil von 12
13	481 22	Distanzrohr 10,5 x 20 x 51,5	2	
14	007 84	Scheibe 10,5 x 21 x 2	4	
15	510 85	Verbindungsachse 20 x 436	1	

Tafel 2102

Blatt 1 von 1

**Anbau-Sichelmäher
Frontlaufrad 0456 911**



2515

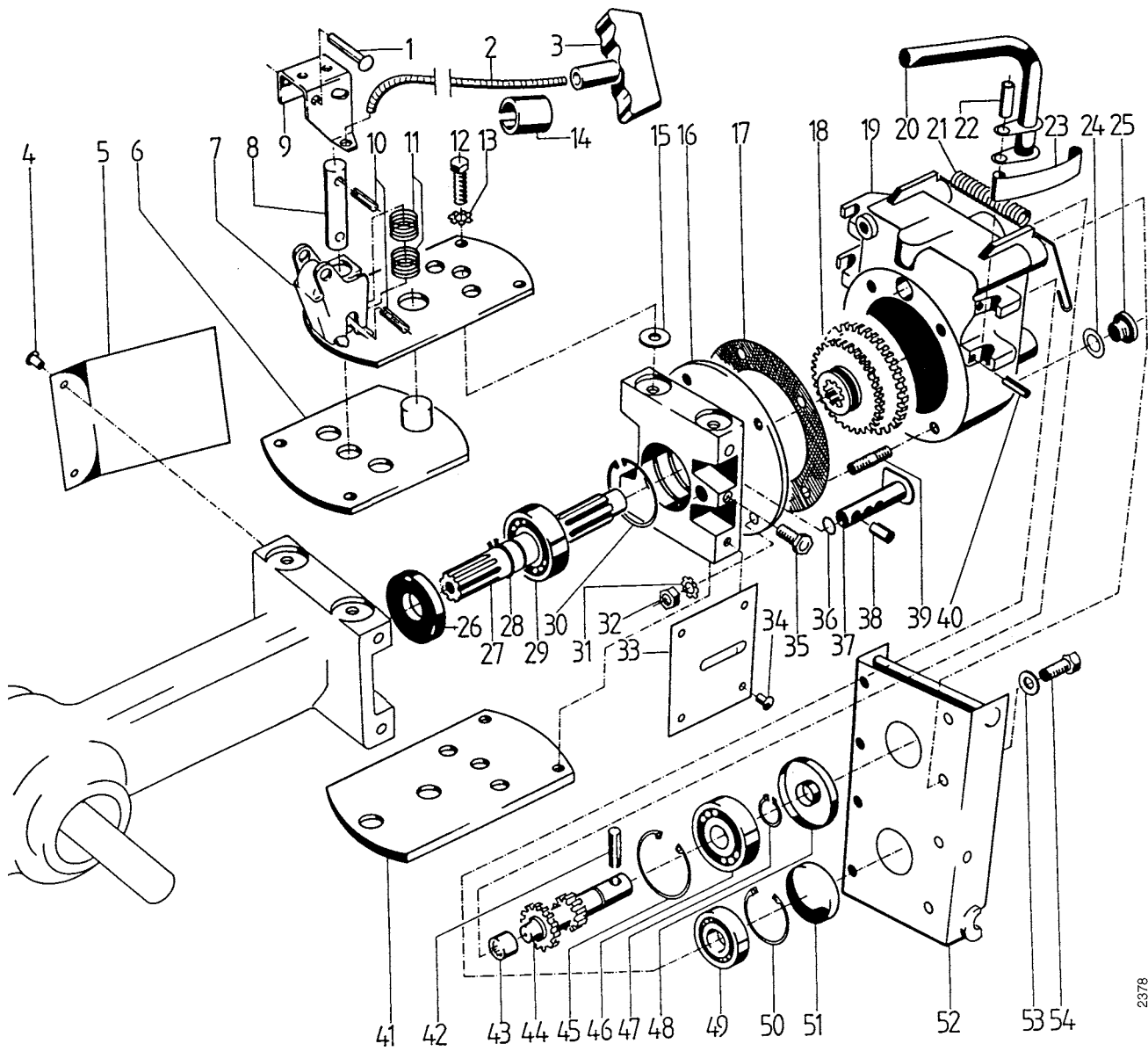
Pos.	Teil-Nr.	Benennung	Stück	Bemerkung
1	493 00	Klappstecker 7,5 x 42	1	
2	613 23	Arretierbolzen 18 x 180	1	
3	015 63	Zylinderstift 6 x 18	1	
4	000 68	Sechskantschraube M 8 x 50	1	
5	567 64	Formfeder	1	
6	281 08	Sicherungsmutter M 8	1	
7	281 08	Sicherungsmutter M 8	4	
8	568 08	Federscheibe B 8	4	
9	587 37	Distanzrohr 25,1 x 38 x 10	6	
10	587 36	Distanzrohr 25,1 x 38 x 20	1	
11	438 57	Lagerbuchse 25 x 28 x 30	2	
12	616 97	Radtragarm vorn	1	
13	263 90	Schmiernippel SFG 6 x 1	1	
14	438 57	Lagerbuchse 25 x 28 x 30	1	
15	613 26	Ring mit Ausdrehung 25 x 40 x 20	1	
16	571 81	Radgabelvorn	1	
17	281 10	Sicherungsmutter M 10	1	
18	571 90	Labyrinthopf vorn, 48 x 52 x 33	1	
19	514 91	Distanzrohr 10 x 20 x 93	1	
20	506 00	Laufgrad 180 x 80	1	
21	571 90	Labyrinthopf vorn, 48 x 52 x 33	1	
22	165 21	Flachrundschrabe M 8 x 20	4	
23	R847 51	Zusatzgewicht	2	
24	253 01	Sechskantschraube M 10 x 150	1	

Tafel 1325

Anbau-Kehmaschine 0494 041 / 141 / 171 / 181

Blatt 1 von 2

Schaltgetriebe






2378

Tafel 1325

Anbau-Kehrmaschine 0494 041 / 141 / 171 / 181

Blatt 2 von 2

Schaltgetriebe

Pos.	Teil-Nr.	Benennung	Stück	Bemerkung
1	018 26	Nietstift 6 x 40	1	
2	950 804	Seil	M	1,5 m
3	501 25	Handgriff	1	
4	229 69	Halbrundkerbnagel 6 x 15	4	
5	541 30	Schutzwand	2	
6	483 73	Gelenkplatte vorn	2	
7	576 61	Gelenkplatte hinten, oben	1	
a	483 75	Gelenkplatte hinten, oben	1	für Ausführung ohne Seilbetätigung
b	481 12	Stecker 16 x 55	1	für Ausführung ohne Seilbetätigung
8	576 63	Zylinderbolzen 16 x 75	1	
9	576 64	Rasthebel	1	
10	165 33	Spannhülse 6 x 40	2	
11	036 37	Druckfeder	1	
12	001 51	Sechskantschraube M 8 x 30	4	
13	494 08	Zahnscheibe A 8	4	
14	196 09	Bowdenzughalter 22	1	
15	010 33	Scheibe 8,4 x 25 x 4	8	
16	483 57	Gehäuseflansch	1	
17	484 10	Dichtung	1	
18	483 79	Zahnradblock, Z = 39/33	1	
19	542 43	Gehäuse	1	
a	178 56	Entlüftungsstück	1	
20	542 36	Spannhebel	2	
21	542 42	Zugfeder	1	
22	018 25	Nietstift 6 x 302	2	
23	252 61	Bandfeder	2	
24	009 16	Dichtring 16 x 22 x 1,5	1	
25	093 06	Innensechskant-Verschlusschraube M 16 x 1,5	1	
26	168 48	Wellendichtring 20 x 47 x 7	1	
27	483 64	Antriebswelle	1	
28	532 27	Sicherungsring 20a x 1,75	1	
29	025 65	Kugellager 6204, 20 x 47 x 14	1	
30	013 82	Sicherungsring 47i x 1,75	2	
31	494 08	Zahnscheibe A 8	4	
32	005 95	Sechskantmutter M 8	4	
33	483 77	Schutzblech	2	
34	229 69	Halbrundkerbnagel 6 x 15	4	
35	001 42	Sechskantschraube M 6 x 25	1	
a	514 06	Scheibe 6,3 x 1 8 x 2,5	1	
b	011 90	Federscheibe B 6	1	
36	021 49	Dichtring, Rundgummi, 8 x 2	1	
37	483 61	Schaltstange	1	
38	165 33	Spannhülse 6 x 40	1	
39	004 54	Stiftschraube 8 x 20	4	 270
40	016 19	Spannhülse 4 x 16	4	
41	483 76	Gelenkplatte hinten, unten	1	
42	281 72	Spannhülse 9 x 40	1	
a	016 05	Spannhülse 5 x 40	1	
43	230 86	Nadelhülse DHK 1210, 12 x 16 x 10	1	
44	483 58	Antriebswelle, Z = 18/11	1	
45	013 82	Sicherungsring 47i x 1,75	2	
46	025 65	Kugellager 6204, 20 x 47 x 14	1	
47	532 27	Sicherungsring 20a x 1,75	1	
48	168 48	Wellendichtring 20 x 47 x 7	1	
49	025 64	Kugellager 6203, 17 x 40 x 12	1	
50	013 79	Sicherungsring 40i x 1,75	1	
51	430 13	Verschlussdeckel 40	1	
52	542 40	Geräteanschluss	1	
a	542 41	Anlagestück	2	Anschweißteil
53	494 08	Zahnscheibe A 8	4	
54	001 09	Sechskantschraube M 8 x 20	4	

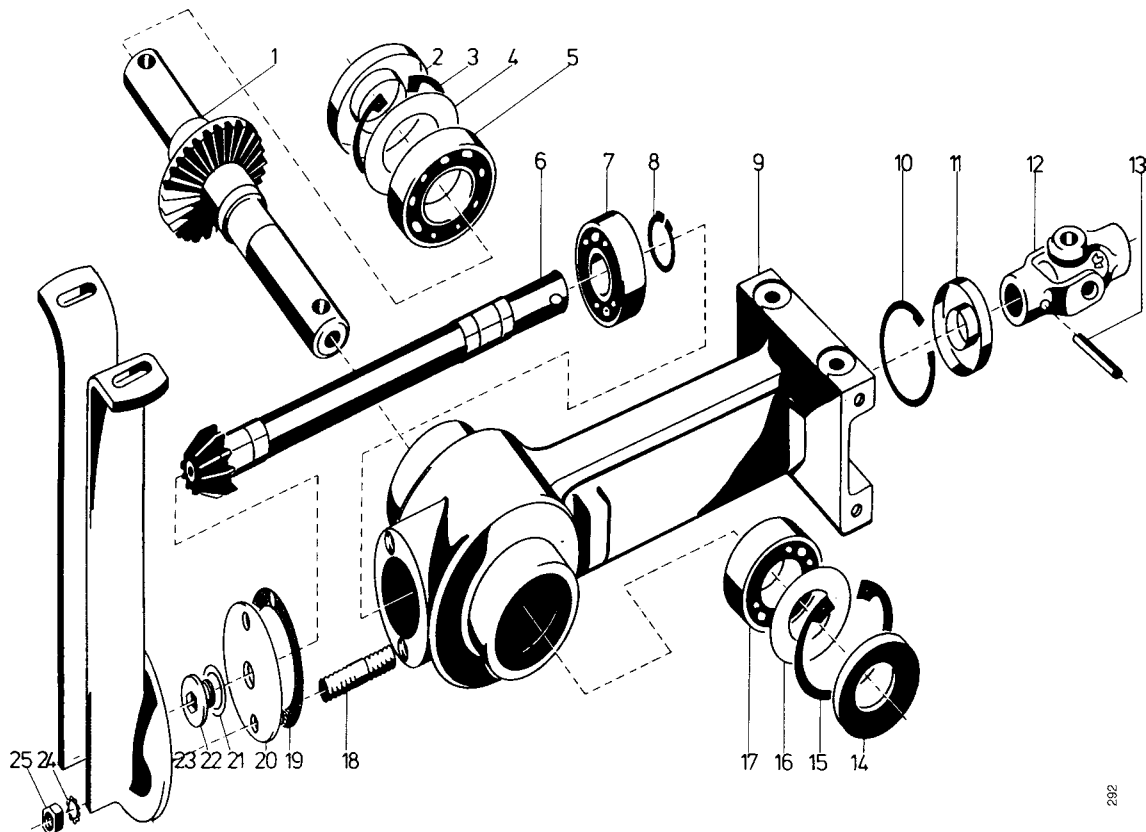
 270 = Teil mit Loctite 270 eingeklebt

Tafel 1323

Anbau-Kehrmaschine 0494 041 / 141 / 171 / 181

Blatt 1 von 1

Winkel-Besengetriebe



Pos.	Teil-Nr.	Benennung	Stück	Bemerkung
1	537 41	Besenwelle, Z = 30	1	
2	018 90	Wellendichtring 35 x 72 x 10	1	
3	013 95	Sicherungsring 72i x 2,5	1	
4	507 88	Einstellscheibe 56 x 72 x 0,2	x	
a	507 89	Einstellscheibe 56 x 72 x 0,5	x	
b	010 90	Einstellscheibe 60 x 71,5 x 1	x	
5	025 73	Kugellager 6207, 35 x 72 x 17	1	
6	537 42	Kegelritzelwelle, Z = 11, Wellenende mit Querloch	1	< 0494 4161
a	612 68	Kegelritzelwelle, Z = 11, Wellenende verzahnt	1	> 0494 4162
7	025 65	Kugellager 6204, 20 x 47 x 14	1	
a	010 76	Einstellscheibe 35 x 46,5 x 0,2	x	
b	010 77	Einstellscheibe 35 x 46,5 x 0,4	x	
c	008 29	Einstellscheibe 35 x 46,5 x 1,0	x	
8	532 27	Sicherungsring 20a x 1,75	1	
9	537 40	Besengehäuse	1	
10	013 82	Sicherungsring 47i x 1,75	1	
11	168 48	Wellendichtring 20 x 47 x 7	1	
12	483 46	Kreuzgelenk	1	< 0494 4161
a	612 67	Gelenk	1	> 0494 4162
13	016 14	Spannhülse 8 x 50	1	
14	163 09	Wellendichtring 25 x 52 x 7	1	
15	013 85	Sicherungsring 52i x 2	1	
16	010 78	Einstellscheibe 40 x 51,5 x 0,2	x	
a	010 80	Einstellscheibe 40 x 51,5 x 0,4	x	
b	010 81	Einstellscheibe 40 x 51,5 x 1,0	x	
17	025 67	Kugellager 6205, 25 x 52 x 15	1	270
18	004 34	Stiftschraube M 10 x 30	2	
19	071 74	Dichtung	1	
20	537 44	Verschlussdeckel	1	
21	009 16	Dichtring 16 x 22 x 1, 5	1	
22	093 06	Innensechskant-Verschlusschraube M 16 x 1,5	1	
23	537 43	Schutzdachträger	1	
24	494 10	Zahnscheibe A 10	2	
25	005 97	Sechskantmutter M10	2	

x = nach Bedarf

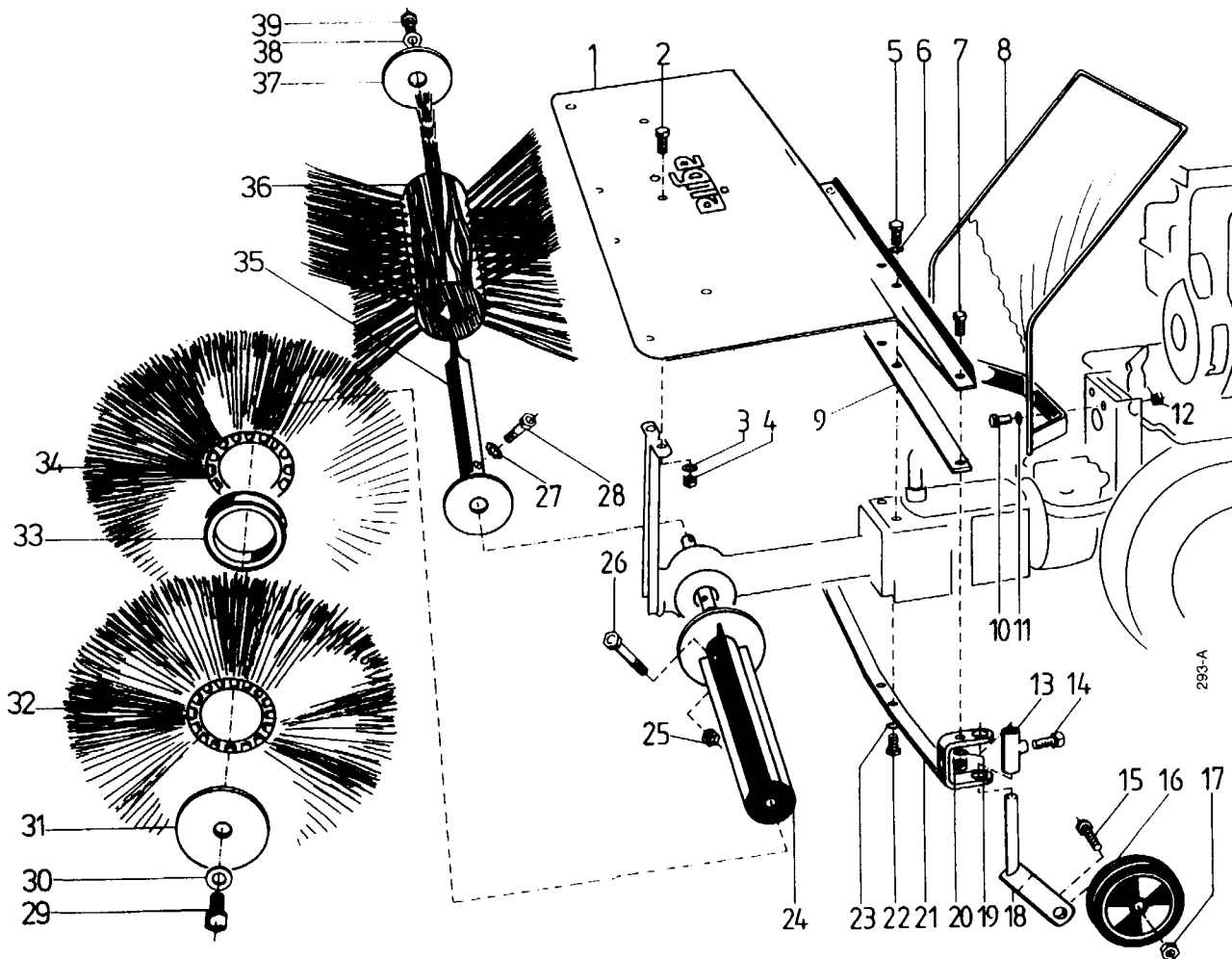
270 = Teil mit Loctite 270 eingeklebt

Tafel 1324

Anbau-Kehrmaschine 0494 041 / 141 / 171 / 181

Blatt 1 von 1

Schutzdach, Bürstenwalzen

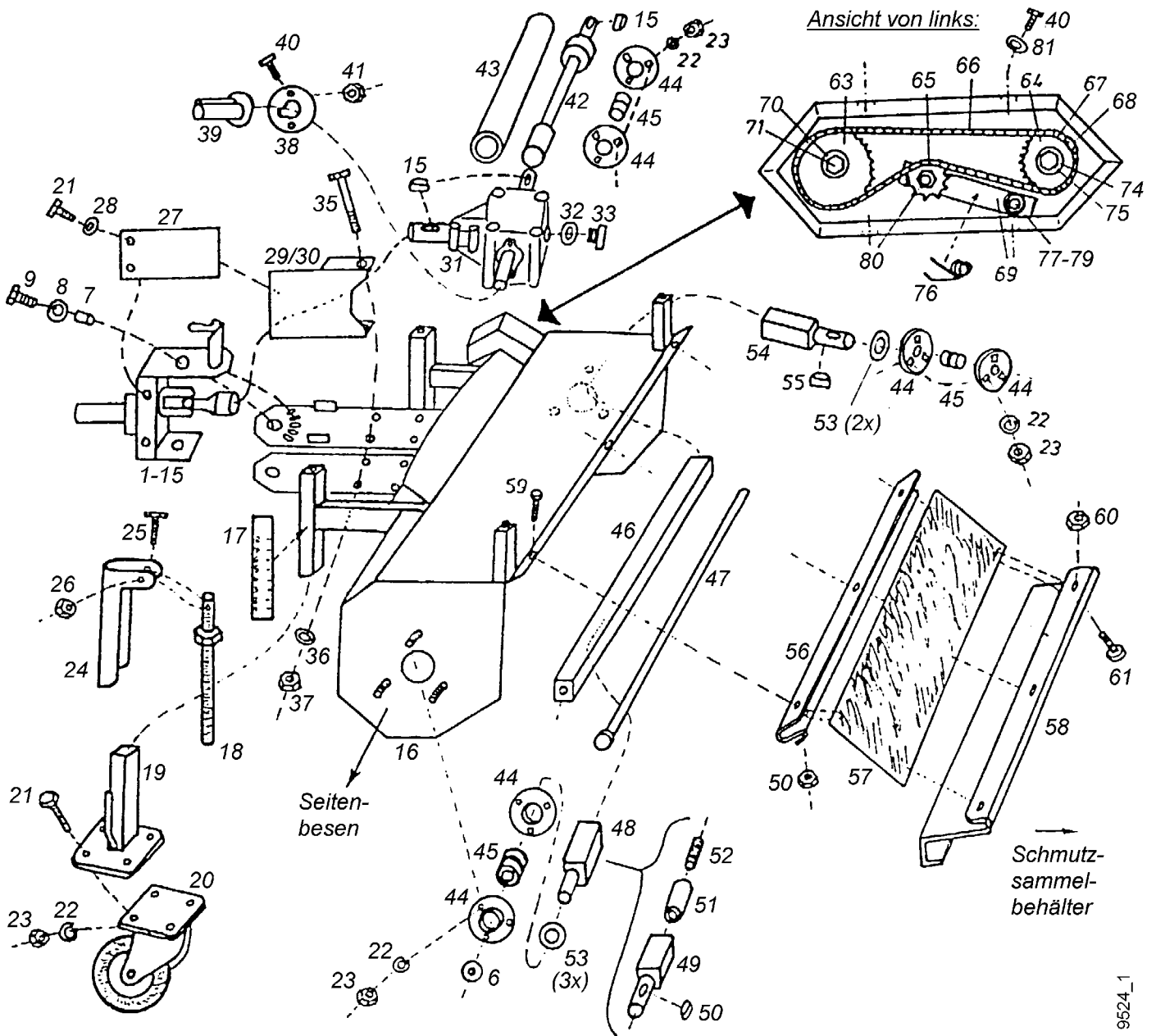


Pos. Teil-Nr.	Benennung	Stück	Bemerkungen	Pos. Teil-Nr.	Benennung	Stück	Bemerkungen
1	483 78 Besenschutzdach	1		20	005 95 Sechskantmutter M 8	2	
2	001 10 Sechskantschraube M 8 x 25	4		21	484 31 Radträger	1	
a	001 09 Sechskantschraube M 8 x 20	2		22	001 51 Sechskantschraube M 8 x 30	2	
3	537 08 Doppelzahnscheibe 8	2		23	494 08 Zahnscheibe A 8	2	
4	005 95 Sechskantmutter M 8	4		24	484 44 Bürstennabenrohr	2	für aufsetzbare Bürstenringe
5	001 51 Sechskantschraube M 8 x 30	4		25	281 10 Sicherungsmutter M 10	2	nur zu 24
6	494 08 Zahnscheibe A 8	4		26	000 39 Sechskantschraube M 10 x 45	2	nur zu 2
7	001 10 Sechskantschraube M 8 x 25	2		27	000 15 Sechskantschraube M 10 x 40	2	nur zu 24
8	511 61 Halter für Spritzschutz	1		28	494 10 Zahnscheibe A 10	2	nur zu 24
a	567 71 Spritzschutzschild, Kunststoff	1		29	001 16 Sechskantschraube M 10 x 35	2	nur zu 24
9	483 72 Trägerschiene	2		30	494 10 Zahnscheibe A 10	2	nur zu 24
10	001 09 Sechskantschraube M 8 x 20	2		31	484 45 Scheibe 10,5 x 10,5 x 4,0	2	nur zu 24
11	494 08 Zahnscheibe A8	4		32	196 69 Bürstenring gerade	18	
12	005 95 Sechskantmutter M 8	2		33	182 18 Bürsten-Zwischenring	16	
13	484 39 Radhalter	2		34	284 95 Bürstenring gekröpft	4	
14	00113 Sechskantschraube M 10 x 20	2		35	634 95 Bürstennabenrohr	2	für Bürstenwalzen
15	000 32 Sechskantschraube M 10 x 70	2		36	0494 151 Paar Bürstenwalze für Schnee	1	
16	493 02 Laufrad 125 x 46	2		a0494 161	Paar Bürstenwalze für Schmutz	1	
17	281 10 Sicherungsmutter M 10	2		37	551 48 Spannscheibe 100 x 5 x 15	2	nur zu 35
18	484 34 Radgabel	2		38	537 10 Doppelzahnscheibe 10	2	nur zu 35
19	494 08 Zahnscheibe A 8	2		39	001 27 Sechskantschraube M 10 x 30	2	nur zu 35

Tafel 2256_04 Anbau-Kehmaschine FKM 1000E-400

0494 621

Blatt 1 von 2



9524_1

Tafel 2256_04 Anbau-Kehrmaschine FKM 1000E-400

0494 621

Blatt 2 von 2

Pos.	agria-Nr.	Fremd-Nr.	Stück	Bezeichnung	Abmessung	Norm	Bemerkung
1-15							siehe Tafel 272904
16		-	1	Kehrmaschinen-Grundgehäuse			
17	472 065		2	Höhenskala			
18	472 037		2	Spindel			
19	472 036		2	Laufrollenhalter			
20	472 020		2	Laufrolle			
21	001 02	901 008 016	12	Sechskantschraube	M 8x16	DIN 933	
22		905 008 000	17	Ring			
23	005 95	900 008 001	17	Mutter			
24	472 038		2	Drehgriff			
25		901 005 020	2	Sechskantschraube	M 5x20	DIN 933	
26	281 05		2	Sicherungsmutter	M 5	DIN 985	
27	771 42		2	Zapfwellenschutz Aufnahmeseite			
28	793 73		4	Linsenschraube	M 8x15		Kopf Ø19
29		040 999 010	1	Zapfwellenschutz rechts			
30		040 999 011	1	Zapfwellenschutz links			
31	472 082		1	Kegelradgetriebe kpl.	>>0494		
32		937 120 025	1	Dichtungsring			
33		931 000 031	1	Öleinfüllschraube			
34		924 425 477	3	Wellendichtring			ohne Abb.
35	000 78	901 110 120	4	Schraube			
36		905 010 000	4	Federring			
37	005 97		4	Sechskantmutter	M10	DIN 933	
38		040 999 012	1	Abdeckscheibe Getriebe			
39		943 400 028	1	Abdeckkappe			
40	001 08		6	Sechskantschraube	M 6x12	DIN 933	
41	006 65	900 006 002	2	Mutter			
42	472 066		1	Antriebswelle			
43		100 000 105	1	Schutzrohr			
44	472 077		6	Lagerschale			
45	796 14		3	Spannlager GAY25NNPPB			
46	472 070		1	Antriebsrohr			
47	472 071		1	Spannstange			
48	472 068		1	Antriebsstummel rechts			ohne Seitenbesen
49	472 069		1	Antriebsstummel rechts			mit Seitenbesen
50		908 108 712	1	Passfeder			mit Seitenbesen
51	472 072		1	Gewindehülse			mit Seitenbesen
52	472 073		1	Gewindestift			mit Seitenbesen
53		905 125 000	5	Scheibe			
54	472 067		1	Antriebsstummel links			
55		908 108 715	1	Passfeder			
56		905 206 000	4	Scheibe			
57		901 110 055	1	Schraube			
58		905 110 000	2	Scheibe			
59	006 66	900 010 002	1	Sicherungsmutter	M10	DIN 985	
60	472 026		1	Mutter 3/8" x 24			
61		901 305 008	3	Schraube			
62	771 77		1	Kettenschutz			
63		920 403 222	1	Kettenrad, groß			
64	472 075		1	Kettenrad, klein	z14		
65	472 041		1	Spannkettenrad			
66	746 56		1	Kette			
67	746 57		1	halbes Kettenglied			
68	746 58		1	Kettenschloss			
69	748 25		1	Spannhebel			
70		905 209 283	1	Scheibe			
71	001 02		1	Sechskantschraube	M 8x16	DIN 933	
72		705 407 509	1	Scheibe			hinten 63
73		705 407 506	1	Scheibe			hinten 64
74		905 300 251	1	Scheibe			
75		906 000 250	1	Seegerring			
76	748 26		1	Torsionsfeder			
	3594 111		1	Bürstenwalze fein	35/100 cm		
	3594 151		1	Bürstenwalze grob	35/100 cm		

Tafel 2257 **Schmutz-Sammelbehälter**
Anbau-Seitenbesen

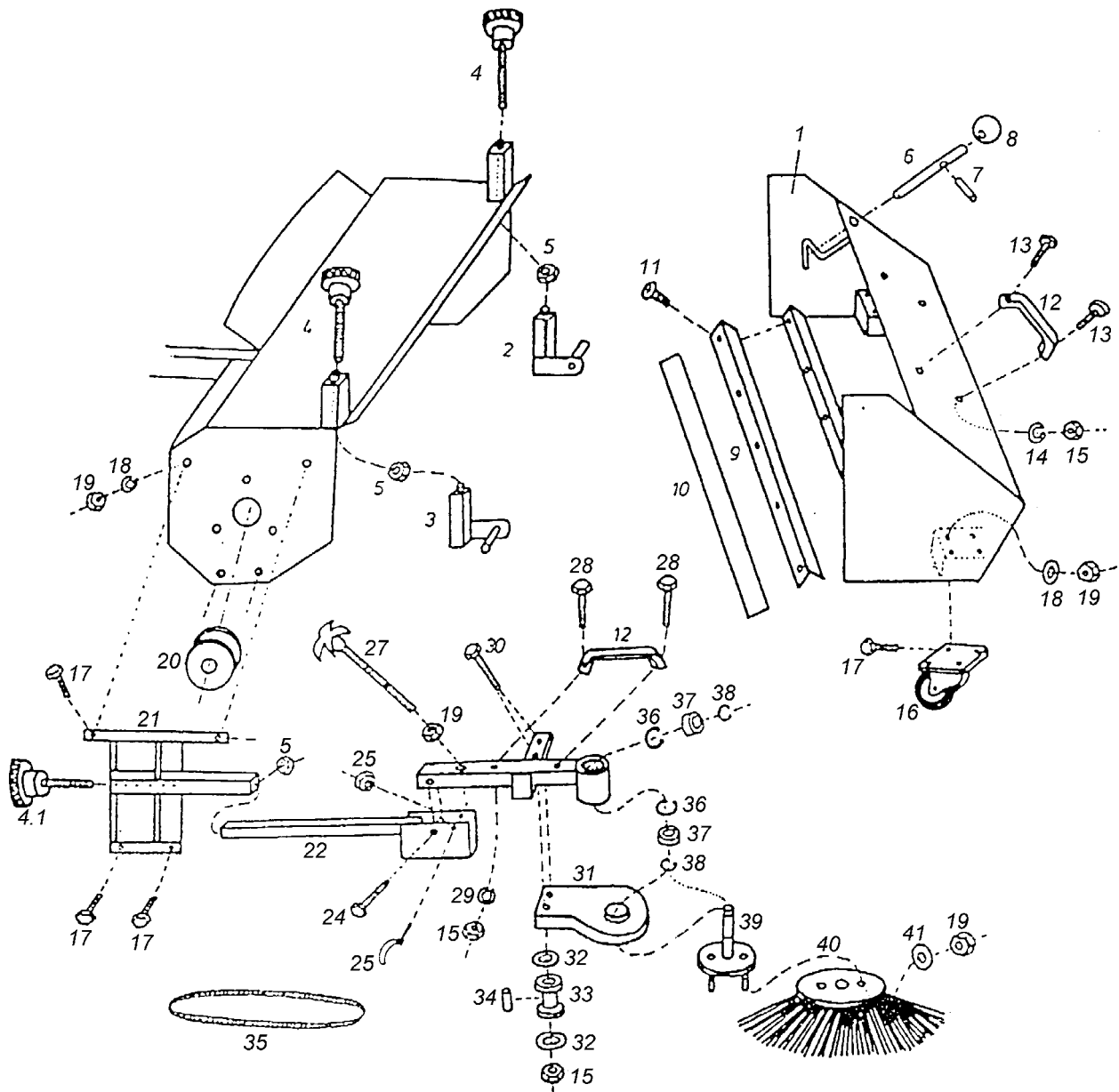
Blatt 1 von 2

3594 211

3594 311

!, bis 06/2001

für Anbau-Kehrmaschine 3594 011 - 041, 0494 621. -641



Tafel 2257 Schmutz-Sammelbehälter**3594 211**

Blatt 2 von 2

Anbau-Seitenbesen**3594 311**

!, bis 06/2001

für Anbau-Kehrmaschine 3594 011 - 041, 0494 621. -641

Pos.	agria-Nr.	Fremd-Nr.	Stück	Bezeichnung	Abmessung	Norm	Bemerkung
1		100 000 625	1	Schmutzsammelbehälter			
2		100 000 686	1	Halterung, links			
3		100 000 691	1	Halterung, rechts			
4		100 000 701	2	Spindel für Halterung			
4.1		100 000 700	1	Spindel für Seitenbesen			
5	006 67		3	Sicherungsmutter	M12	DIN 985	
6		700 000 270	2	Behältersicherung			
7		907 340 026	2	Hülse			
8		941 220 010	2	Kugelknopf			
9		100 000 645	1	Winkelschiene			
10	472 002		1	Gummileiste			
11		902 642 013	4	Schraube			
12		641 310 005	3	Haltegriff			
13	001 12		4	Sechskantschraube	M 6x16	DIN 933	
14		905 006 000	4	Ring			
15	005 93		8	Sechskantmutter	M 6	DIN 934	
16		926 301 076	2	Laufrolle			
17		901 008 016	12	Schraube			
18		905 008 000	12	Ring			
19	005 95		15	Sechskantmutter	M 8	DIN 934	
20		921 210 080	1	Riemenscheibe f. Seitenbesen			
21		105 000 005	1	Seitenbesen-Aufnahme			
22		105 000 010	1	Haltearm für Seitenbesen			
23		105 000 015	1	Besenhalter			
24	001 19		1	Sechskantschraube	M 8x40	DIN 931	
25	006 65		1	Sicherungsmutter	M 8	DIN 985	
26		907 155 000	1	Sicherheitsstecker			
27		105 000 050	1	Sternschraube			
28	001 61		2	Sechskantschraube	M 6x40		
29		905 006 000	2	Ring			
30	000 64		2	Sechskantschraube	M 6x50		
31		105 000 055	1	Schutz f. Seitenbesen			
32		905 206 251	4	Scheibe			
33		105 000 065	2	Keilriemenrolle			
34		105 000 070	2	Distanzrohr			
35	716 64		1	Keilriemen	10 x 1750		VB S = CPLUS
36		906 000 350	2	Seegerring			
37		924 306 202	2	Kugellager			
38		905 915 000	2	Seegerring			
39		105 000 020	1	Besenteller			
40		105 000 025	1	Seitenbesen			
41		905 208 251	2	Scheibe			
	3594 211		1	Schmutz-Sammelbehälter kpl.			inkl. 1 - 19
	3594 311		1	Seitenbesen kpl.			inkl. 4.1, 5, 12, 15,17 - 41

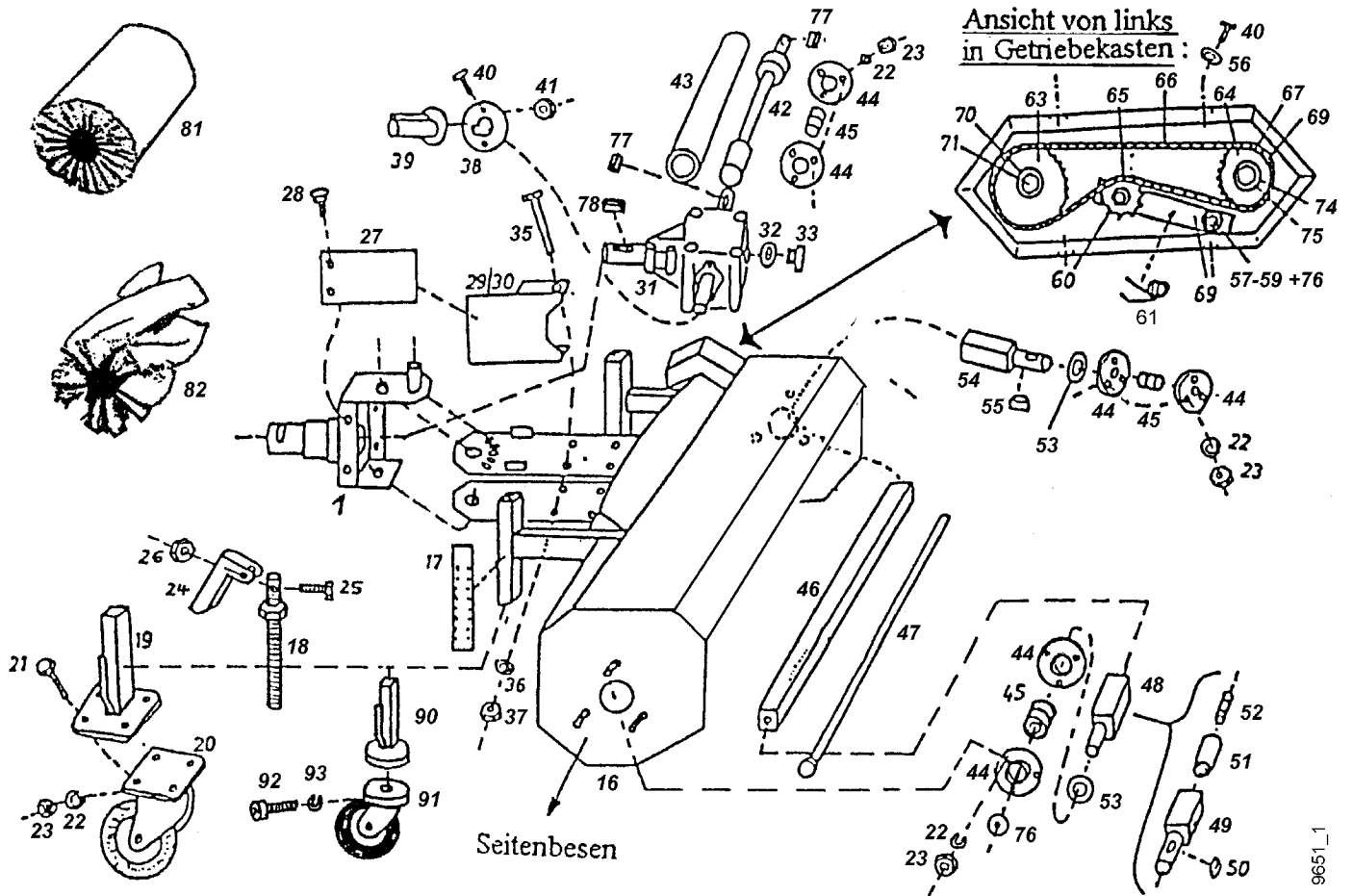
Tafel 272804

Anbau-Kehrmaschine FKM 1050E

0494 661

Blatt 1 von 2

für Kehrmaschine kpl. 0494 671, -681



9651_1

Tafel 272804

Anbau-Kehrmaschine FKM 1050E

0494 661

Blatt 2 von 2

für Kehrmaschine kpl. 0494 671, -681

Pos.	agria-Nr.	Fremd-Nr.	Stück	Bezeichnung	Abmessung	Norm	Bemerkung
1				Adapter			siehe Tafel 272904
16			1	Grundgehäuse Kehrmaschine			
17	472 065		2	Höhenscala			
18	472 037		2	Spindel			
19	472 039		2	Laufrollenhalter			<35600325
20	472 024		2	Laufgrad	135		<35600325
21	001 02		8	Schraube			
22		905 008 000	17	Federring			
23	005 95		17	Sechskantmutter	M 8		
24	472 038		2	Drehgriff			
25		901 005 020	2	Schraube			
26	281 05	900 005 002	2	Sicherungsmutter	M 5		
27	771 42		2	Zapfwellenschutz Aufnahmeseite			
28	793 73		4	Linsenschraube	M 8x15		Kopf Ø19
29		040 999 010	1	Zapfwellenschutz rechts			
30		040 999 011	1	Zapfwellenschutz links			
31	472 082		1	Kegelradgetriebe kpl.	>>0494 ...		
32		937 120 025	1	Dichtungsring			
33		931 000 031	1	Öleinfüllschraube			
34		924 425 477	3	Wellendichtring			ohne Abb.
35	000 78		4	Sechskantschraube	M10x120		
36		905 010 000	4	Federring			
37	005 97		4	Sechskantmutter	M10		
38		040 999 012	1	Abdeckscheibe Getriebe			
39		943 400 028	1	Abdeckkappe			
40	001 08		6	Sechskantschraube	M 6x12	DIN 933	
41	120 13	900 006 002	2	Sicherungsmutter	M 6		
42	472 066		1	Antriebswelle			
43		100 000 105	1	Schutzrohr			
44	472 077		6	Lagerschale			
45	796 14		3	Spannlager GAY25NNPPB			
46	472 070		1	Antriebsrohr			
47	472 071		1	Spannstange			
48	472 068		1	Antriebsstummel rechts			ohne Seitenbesen
49	472 069		1	Antriebsstummel rechts			mit Seitenbesen
50		908 108 712	1	Passfeder			mit Seitenbesen
51	472 072		1	Gewindehülse			mit Seitenbesen
52	472 073		1	Gewindestift			mit Seitenbesen
53		905 125 000	5	Scheibe			
54	472 067		1	Antriebsstummel links			
55		908 108 715	1	Passfeder			
56		905 206 000	4	Scheibe			
57		901 110 055	1	Schraube			
58		905 110 000	2	Scheibe			
59		900 010 002	1	Mutter			
60	472 026		1	Mutter 3/8" x 24			
61	748 26		1	Torsionsfeder			
62	771 77		1	Kettenschutz			
63	472 074		1	Kettenrad, groß			
64	472 075		1	Kettenrad, klein			
65	472 041		1	Spannkettensrad			
66	797 94		1	Kette			
67	746 57		1	halbes Kettenglied			
68	746 58		1	Kettenschloss			
69	748 25		1	Spannhebel			
70		905 209 283	1	Scheibe			
71	001 02		1	Sechskantschraube	M 8x16	DIN 933	
72		705 407 509	1	Scheibe			hinten 63
73		705 407 506	1	Scheibe			hinten 64
74		905 300 251	1	Scheibe			
75		906 000 250	1	Seegerring			
76		905 210 303	2	Scheibe			
77	018 47		2	Passfeder			
78		908 008 730	1	Passfeder			
81	3594 071		1	Bürstenwalze fein 35/100 cm			
82	3594 081		1	Bürstenwalze grob 35/100 cm			
90	472 036		2	Laufrollenhalter			>35600326
91	472 025		2	Laufgrad	100		>35600326

Tafel 273100

Sammelbehälter 100 cm, Metallausf.

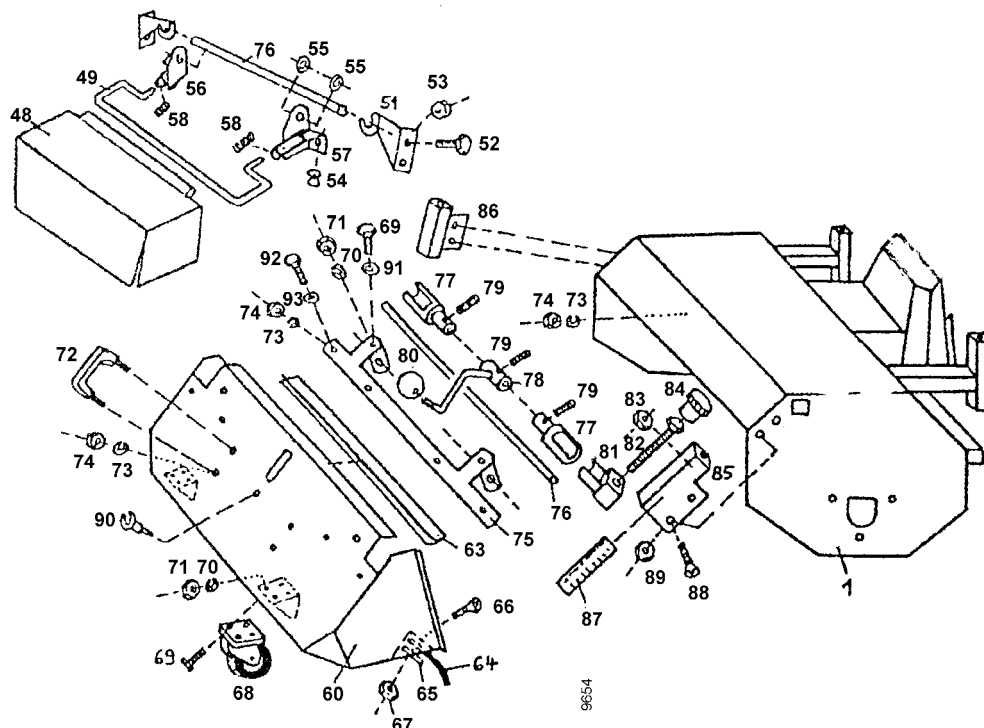
!, < 3594 231

Blatt 1 von 1

Spritzschürze 100 cm

3594 921

für 0494 661 FKM 1050E-400

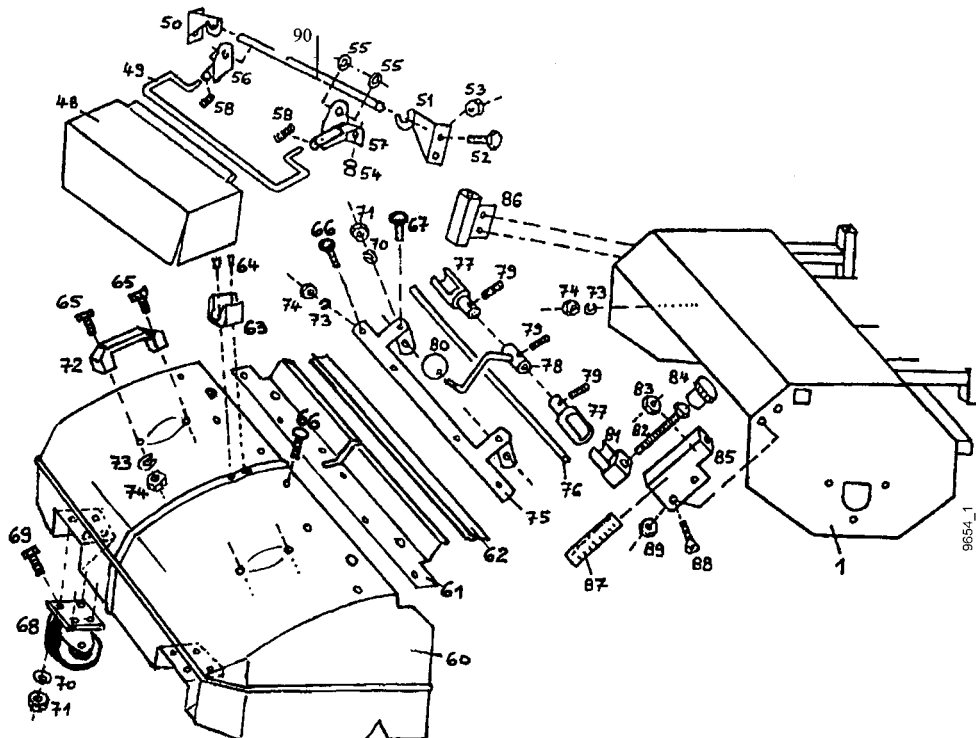


Pos.	agria-Nr.	Fremd-Nr.	Stück	Bezeichnung	Abmessung	Norm	Bemerkung
48	472 043		1	Spritzschürze	100 cm		
49	472 045		1	Tragebügel	100 cm		
50		712 000 096	1	Halteblech rechts			
51		712 000 097	1	Halteblech links			
52		901 008 016	4	Schraube			
53		900 008 002	4	Mutter			
54		943 700 910	2	Einsteckpuffer			
55		906 510 000	4	Scheibe			
56		712 000 128	4	Verbindungsblech rechts			
57		712 000 129	1	Verbindungsblech links			
58	472 047		2	Druckfeder			
60		712 090 110	1	Sammelbehälter	100 cm		
63	472 052		1	Gummileiste	100 cm		
64	472 007		1	Gummileiste	100 cm		
65		712 100 114	1	Befestigungsschiene	90 cm		
66		901 406 016	5	Senkkopfschraube			
67		900 006 002	5	Mutter			
68	798 22		2	Laufrolle			
69		901 008 016	10	Schraube			
70		905 008 000	10	Federring			
71		900 008 001	10	Mutter			
72		941 636 010	2	Haltegriff			
73		905 006 000	8	Federring			
74		900 006 001	8	Mutter			
75	472 055		1	Verschlusschiene	100 cm		
76	472 057		1	Verschlussstange	100 cm		
77	472 059		2	Behälterverschlussrohr			
78	472 060		1	Behälterverschlusshebel			
79		902 306 005	3	Madenschraube			
80	171 79		1	Kugelknopf			
81	472 063		2	Verschlussklotz			
82		901 012 130	2	Schraube			
83		900 012 002	2	Mutter			
84	472 064		2	Drehgriff			
85	472 000		1	Führungsschiene links			
86	472 001		1	Führungsschiene rechts			
87	472 065		2	Höhenscala			
88		901 208 016	4	Senkkopfschraube			
89		900 008 002	4	Mutter			
90		912 900 712	1	Befestigungsclip			
91		905 108 000	2	Scheibe			
92		901 006 016	4	Schraube			
93		905 106 000	4	Scheibe			

Tafel 273102

Sammelbehälter 100 cm, Kunststoffausf. !, > 3594 231
Spritzschürze 100 cm
 für 0494 661 FKM 1050E-400

Blatt 1 von 1



Pos.	agri-Nr.	Fremd-Nr.	Stück	Bezeichnung	Abmessung	Norm	Bemerkung
48	472 043		1	Spritzschürze	100 cm		
49	472 045		1	Tragebügel	100 cm		
50		712 000 096	1	Halteblech rechts			
51		712 000 097	1	Halteblech links			
52		901 008 016	4	Schraube			
53	006 65		4	Sicherungsmutter	M 8		
54		943 700 910	2	Einsteckpuffer			
55		906 510 000	4	Scheibe			
56		712 000 128	4	Verbindungsblech rechts			
57		712 000 129	1	Verbindungsblech links			
58	472 047		2	Druckfeder			
60	472 048		1	Sammelbehälter	100 cm		
61	472 050		1	Halteschiene	100 cm		
62	472 052		1	Gummileiste	100 cm		
63	472 054		1	Hebelhalter			
64		908 903 000	2	Niete			
65	001 26		4	Sechskantschraube	M 6x20		
66	007 65	901 906 020	6	Flachrundschrabe	M 6x20		
67		901 908 025	2	Flachrundschrabe			
66		901 406 016	5	Senkkopfschraube			
68	798 22		2	Laufrolle			
69	001 02		8	Sechskantschraube	M 8x16		
70		905 008 000	10	Federring			
71	005 95		10	Sechskantmutter	M 8		
72		941 636 006	2	Haltegriff			
73		905 006 000	10	Federring			
74	005 93		10	Sechskantmutter	M 6		
75	472 055		1	Verschlusschiene	100 cm		
76	472 057		1	Verschlussstange	100 cm		
77	472 059		2	Behälterverschlussrohr			
78	472 060		1	Behälterverschlusshebel			
79		902 306 005	3	Madenschraube			
80	171 79		1	Kugelknopf	40 M10		
81	472 063		2	Verschlussklotz			
82		901 012 130	2	Schraube			
83	006 67		2	Sicherungsmutter	M12		
84	472 064	941 410 031	2	Drehgriff			
85	472 000		1	Führungsschiene links			
86	472 001		1	Führungsschiene rechts			
87	472 065		2	Höhenscala			
88		901 208 016	4	Senkkopfschraube			
89		900 008 002	4	Mutter			
90	472 061		1	Aufhängestange	100 cm		

Tafel 2733

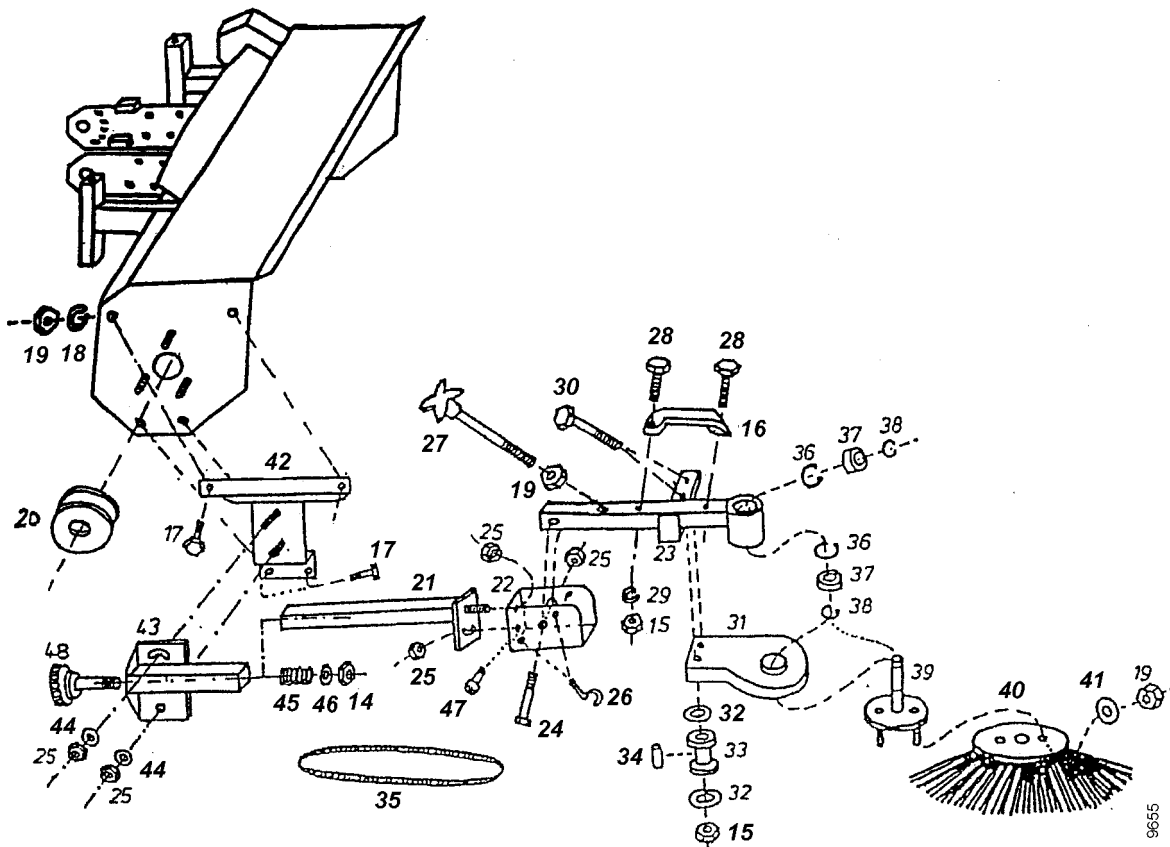
Anbau-Seitenbesen

3594 321

Blatt 1 von 1

für 0494 661 FKM 1050E-400

!, bis 06/2001



Pos.	agriA-Nr.	Fremd-Nr.	Stück	Bezeichnung	Abmessung	Norm	Bemerkung
14	006 67		1	Sicherungsmutter	M12		
15	005 93		2	Sechskantmutter	M 6		
16		941 310 005	1	Haltegriff Seitenbesen			
17	001 02		4	Schraube	M 8x16		
18		905 008 000	4	Federring			
19	005 95		7	Sechskantmutter	M 8		
20		921 211 080	1	Riemenscheibe f. Seitenbesen			
21		105 002 010	1	Seitenbesenarm Teil 2			
22		105 001 010	1	Seitenbesenarm Teil 1			
23		105 000 015	1	Besenhalter			
24	001 19	0	1	Schraube	M 8x40		
25	006 65		5	Sicherungsmutter	M 8		
26		907 155 000	1	Klappstecker			
27		105 000 050	1	Sternschraube			
28	001 61		2	Schraube	M 6x40		
29		905 006 000	2	Federring			
30	000 64		2	Schraube	M 6x50		
31		105 000 055	1	Schutz für Seitenbesen			
32		905 206 251	4	K-Scheibe			
33		105 000 065	2	Keilriemenrolle			
34		105 000 070	2	Distanzrohr			
35	716 64		1	Keilriemen	10 x 1750		Optibelt VB S = CPLUS
36		906 000 350	2	Seegerring			
37		924 306 202	2	Kugellager			
38		905 915 000	2	Seegerring			
39		105 000 020	1	Besenteller			
40	797 97		1	Seitenbesen			
41		905 208 251	2	K-Scheibe			
42		105 001 005	1	Anbauplatte Seitenbesen			
43		105 002 005	1	Anbauplatte hinten			
44		905 108 000	2	Unterlegscheibe			
45		909 100 200	1	Druckfeder			
46	796 13		1	Scheibe	13x37x3	DIN 9021	
47		902 208 016	1	Schraube			
48		100 000 700	1	Spindel für Seitenbesen			

Tafel 273301

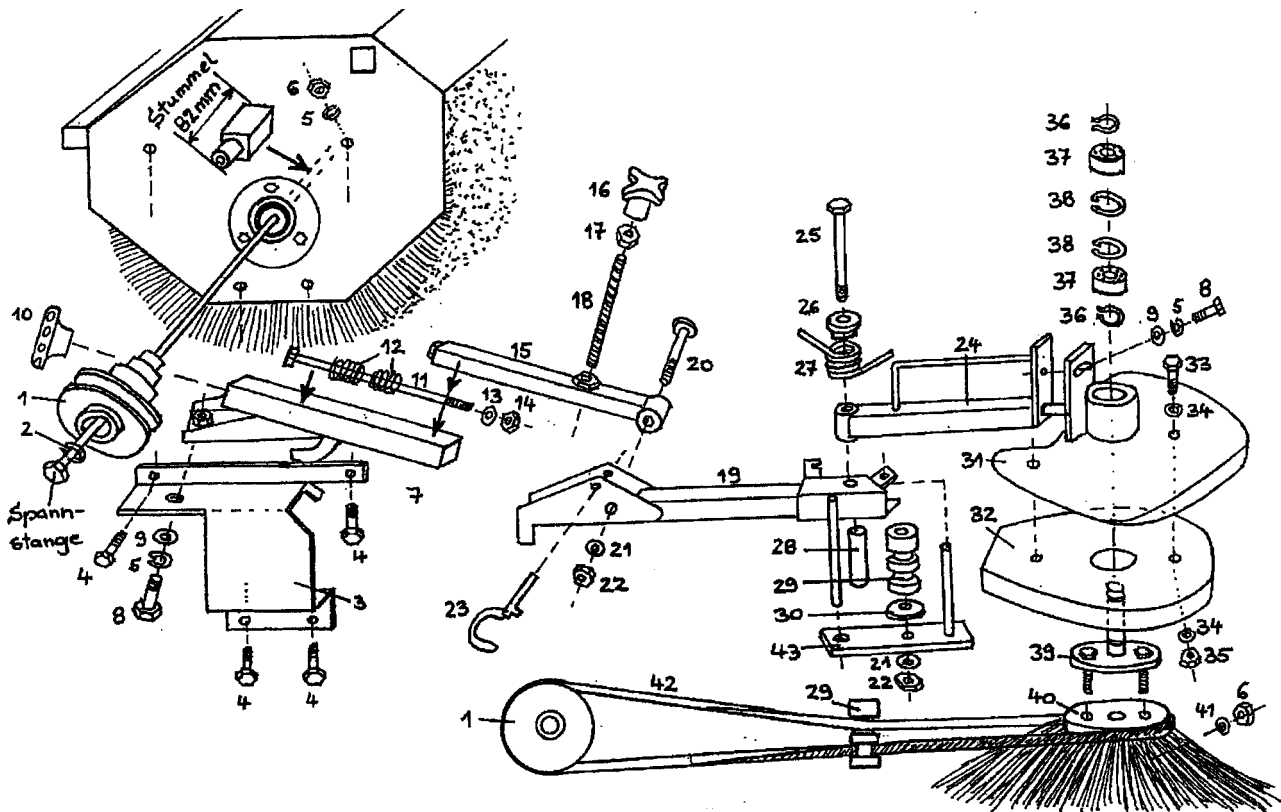
Blatt 1 von 1

Anbau-Seitenbesen

für 0494 661 FKM 1050E-400

3594 321

I, ab 07/2001



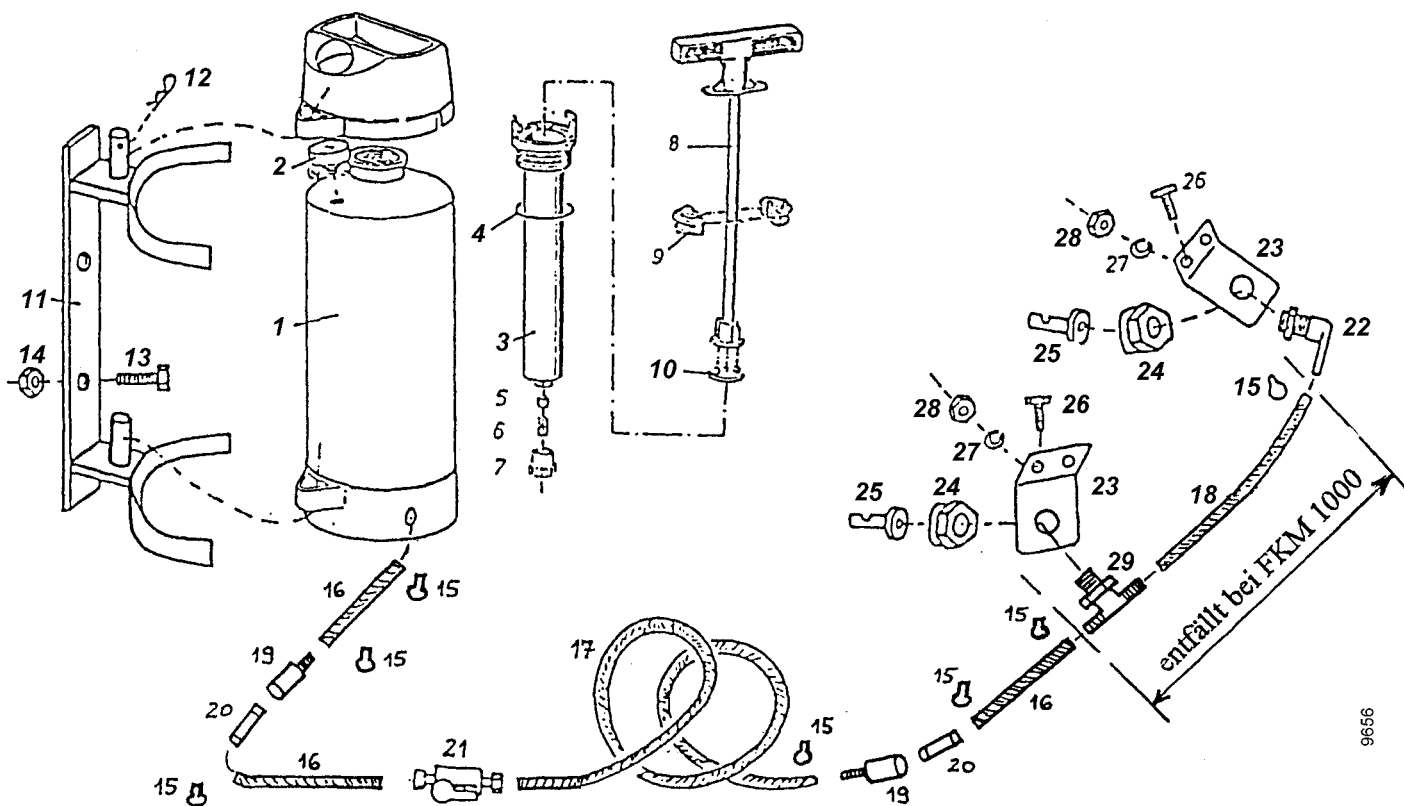
Pos.	agria-Nr. Fremd-Nr.	Stück	Bezeichnung	Abmessung	Norm	Bemerkung
1	472 027	1	Keilriemenscheibe Antrieb			
27	748 26	1	Torsionsfeder			
29	472 028	1	Umlenkrolle			
31	472 029	1	Schutzblech Besen			
32	472 030	1	Seitenbesen-Abdeckung			
39	472 031	1	Besenwelle			
40	797 97	1	Seitenbesen			
42	472 032	1	Keilriemen	10 x 1850		

Tafel 2732

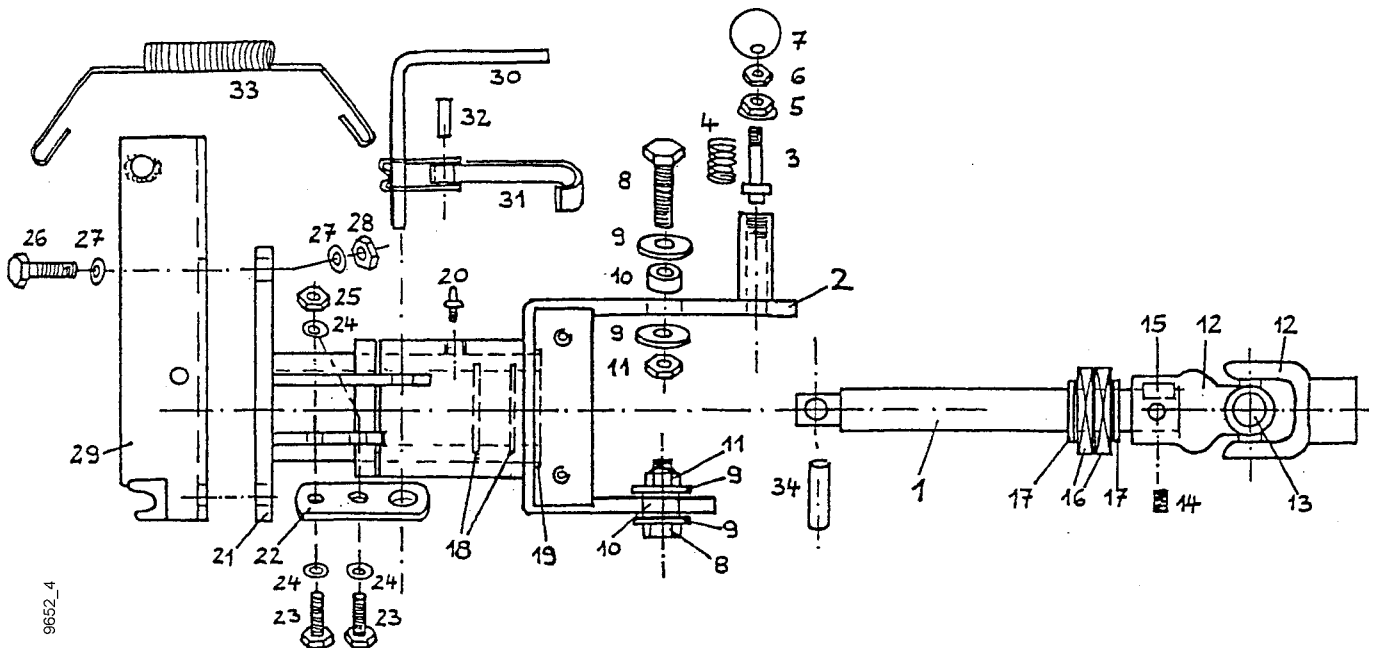
Wassersprengereinrichtung

3594 481

Blatt 1 von 1



Pos.	agria-Nr. Fremd-Nr.	Stück	Bezeichnung	Abmessung	Norm	Bemerkung
1	961 711 120	1	Behälter kpl. mit Fußring			
2	961 726 118	1	Manometer kpl. mit Schraube			
3	961 538 660	1	Pumpengehäuse			
4	472 008	1	O-Ring	38 x 5		
5	961 701 980	1	Ventilkegel kpl.			
6	961 615 972	1	Ventilfeder			
7	961 602 700	1	Ventilkappe			
8	961 725 970	1	Pumpengestänge			
9	961 538 870	1	Führungsschale			
10	472 009	1	Topfmanschette			
11	050 000 010	1	Anbaurahmen Wasserfaß			
12	907 002 001	1	Federstecker			
13	901 008 035	2	Schraube			
14	006 65	2	Sicherungsmutter	M 8		
15	908 300 138	6	Rohrschelle			
16	961 010 101	3	Wasserschlauch			nur in Meter-Längen lieferbar
17	961 010 501	1	Wasserschlauch			nur in Meter-Längen lieferbar
18	-	-	entfällt			
19	961 040 026	2	Kupplung Muffe			
20	961 030 017	2	Kupplung Stecker			
21	472 010	1	Absperrhahn			
22	472 011	1	Winkelstück			
23	106 000 001	1	Halblech Wasserdüse			
24	472 012	1	Überwurfmutter			
25	472 013	1	Wasserdüse			
26	001 02	2	Sechskantschraube	M 8x16		
27	905 008 000	2	Federring			
28	005 95	2	Sicherungsmutter	M 8		
29	-	-	entfällt			

Tafel 272904 Adapter für Kehrmaschine FKM 1000E-400, FKM 1050E-400
 Blatt 1 von 1 **0494 621, 0494 661, -671, -681**


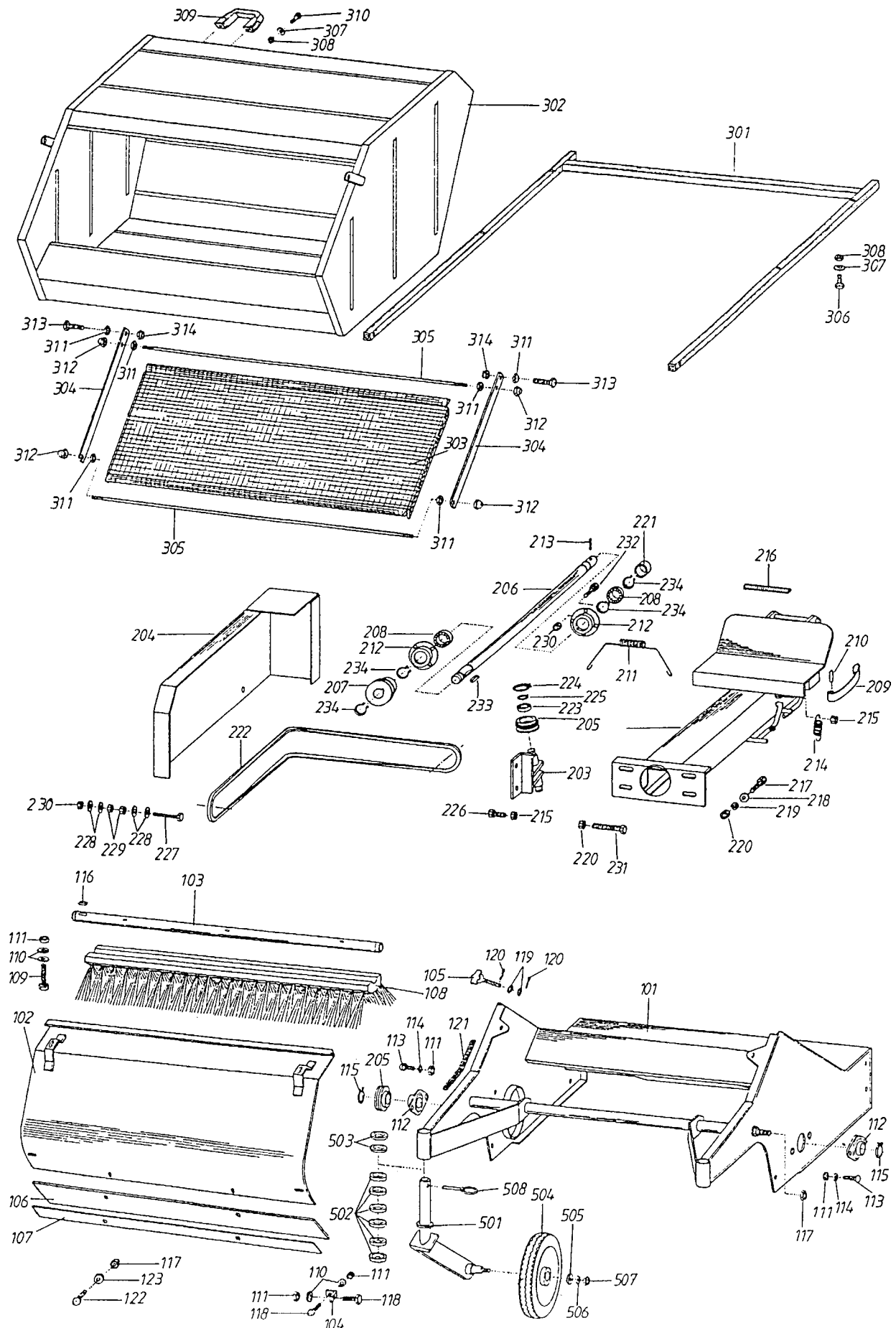
Pos.	agria-Nr.	Fremd-Nr.	Stück	Bezeichnung	Abmessung	Norm	Bemerkung
1	472 042		1	Antriebswelle agria 0400			
2		040 150 102	1	Aufnahme			
3	472 034		1	Raststift			
4	472 035		1	Druckfeder			
5	472 079		1	Stopfen			
6	005 97		1	Sechskantmutter	M10		
7	171 79		1	Kugelknopf	40 M10		
8	796 51		4	Scheibe	0,5x30x2,5	DIN 9021	
9	001 16		2	Sechskantschraube	M10x35	DIN 933	
10	713 81		2	Buchse	13,5		
11	006 66		2	Sicherungsmutter	M10	DIN 985	
13	472 014		1	Kreuzgelenk kpl.			incl. 12
14	736 94		1	Gewindestift	M10 x 12	DIN 916	
15	018 47		1	Passfeder	A 8 x 7 x 25	DIN 6885	
16	231 76		1	Kugellager 6005 2RS	25x47x12	DIN 625	
17	013 82		1	Seegerring	i47x1,75	DIN 472	
18	013 34		2	Seegerring	a25x1,2	DIN 471	
19		905 947 000	2	Seegerring			
20		910 006 000	1	Schmiernippel			
21		040 001 003	1	Aufnahme			
22		040 001 004	1	Flacheisen für Spannhebel			
23	001 26		4	Sechskantschraube	M 6x20	DIN 933	
24	007 80		8	Scheibe	6,4x12,5x1,6	DIN 125	
25	120 13		4	Sicherungsmutter	M 6	DIN 985	
26	001 10		4	Sechskantschraube	M 8x25	DIN 933	
27	007 82		8	Scheibe			
28	006 65		4	Sicherungsmutter	M 8	DIN 985	
29	542 40		1	Geräteanschluss			
30	542 36		2	Spannhebel			
31	252 61		2	Bandfeder			
32	018 25		2	Nietstift			
33	542 42		1	Zugfeder			
34	281 72		1	Spannhülse			
	771 42		2	Zapfwellenschutz			
	793 73		4	Linsenschraube	M 8x15		Kopf Ø19

Tafel 2483

Rasenkehrmaschine

0494 141

Blatt 1 von 2



Tafel 2483

Rasenkehrmaschine

0494 141

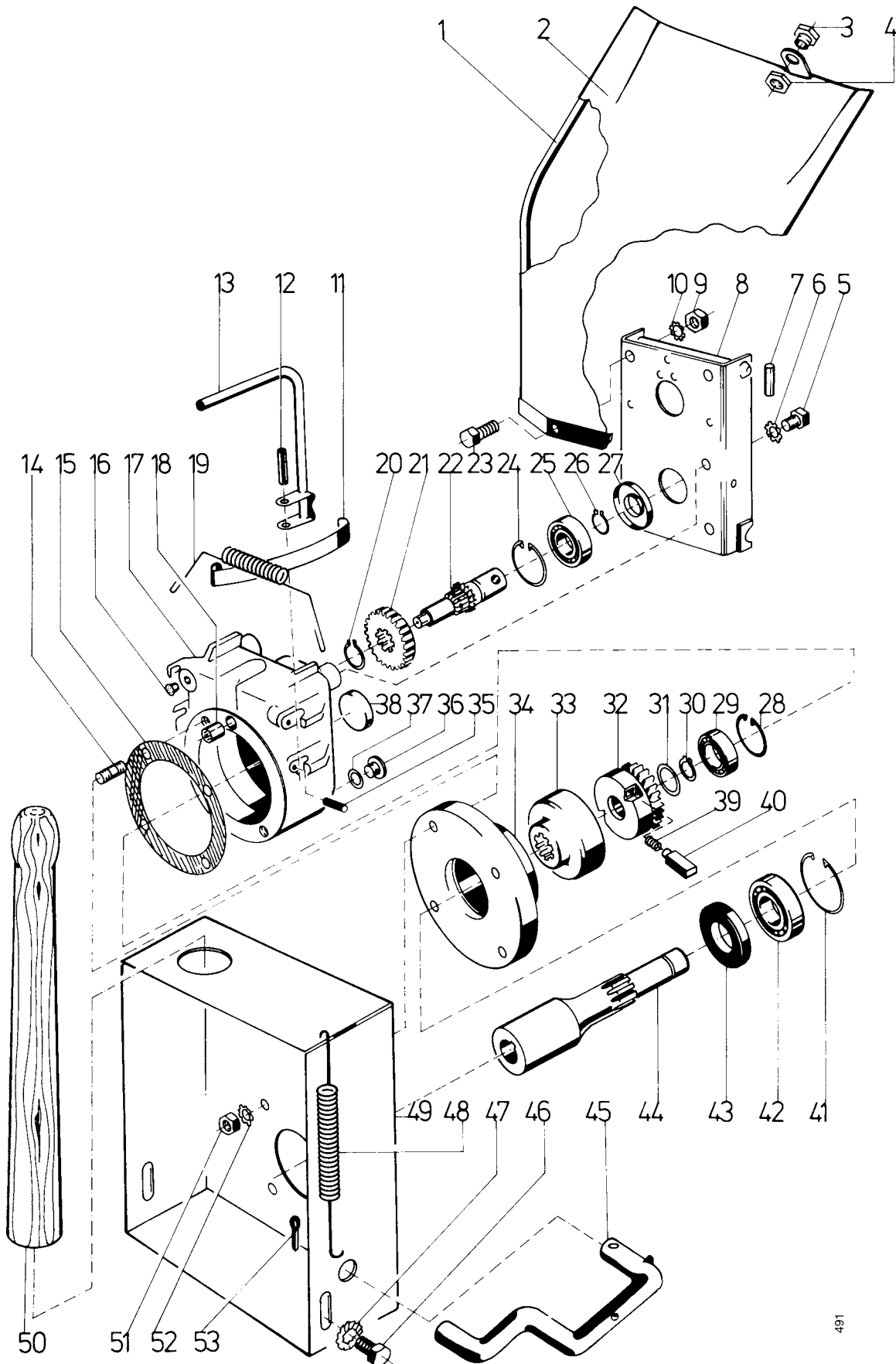
Blatt 2 von 2

Pos.	agria-Nr.	Fremd-Nr.	Stück	Bezeichnung	Abmessung	Norm	Bemerkung
108	665 03		1	Kehrleiste			
112	688 94		2	Flanschlager			
202	688 92		1	Keilriemenscheibe			
209	252 61		2	Bandfeder			
210	018 25		2	Nietstift	6h11x32	DIN 7341	
211	542 42		1	Zugfeder			
212	479 95		2	Lagertopf			
213	281 72		1	Spannhülse	9x40	DIN 1481	
222	688 93		1	Keilriemen	10x1775	DIN 2215	

Tafel 1348

Blatt 1 von 2

**Anbau-Schneefräse 0495 141 und 0495 151
Anschlussgetriebe**






491

Tafel 1348**Anbau-Schneefräse 0495 141 und 0495 151**

Blatt 2 von 2

Anschlussgetriebe

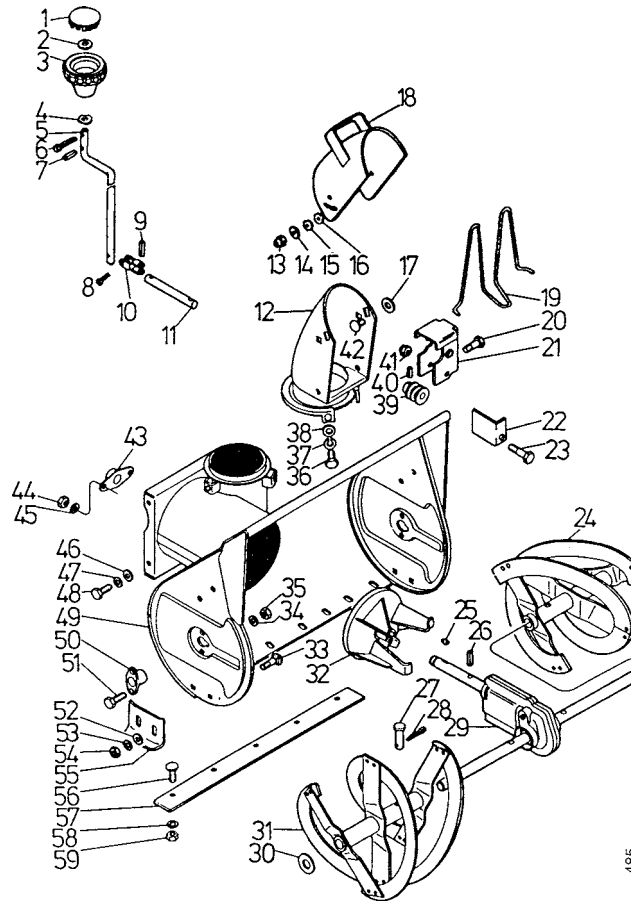
Pos.	Teil-Nr.	Benennung	Stück	Bemerkung
1	511 61	Schutzrahmen	1	
2	567 71	Spritzschutz	1	
3	512 68	Führungstülle 24 x 16	1	
4	512 69	Flachbundmutter 24 x 4	1	
5	001 09	Sechskantschraube M 8 x 20	4	
6	494 08	Zahnscheibe A 8	4	
7	281 72	Spannhülse 9 x 40	1	
7a	016 05	Spannhülse 5 x 40	1	
8	542 40	Geräteanschluss	1	
8a	542 41	Anlagestück	2	Anschweißteil
9	005 95	Sechskantmutter M 8	2	
10	494 08	Zahnscheibe A 8	4	
11	252 61	Bandfeder	2	
12	018 25	Nietstift 6 x 30	2	
13	567 11	Spannhebel	2	
14	005 17	Stiftschraube M 8 x 25	4	 270
15	484 10	Dichtung	1	
16	178 56	Entlüftungsstück	1	
17	542 43	Gehäuse	1	
18	230 86	Nadelhülse DHK 1210, 12 x 16 x 10	1	
19	542 42	Zugfeder	1	
20	532 27	Sicherungsring A 20 x 1,75	1	
21	631 78	Zahnrad, Z = 17	1	
22	567 02	Antriebswelle	1	
23	001 09	Sechskantschraube M 8 x 20	2	
24	013 82	Sicherungsring 47i x 1,75	2	
25	025 65	Kugellager 6204, 20 x 47 x 14	1	
26	532 27	Sicherungsring 20a x 1,75	1	
27	168 48	Wellendichtring 20 x 47 x 7	1	
28	013 79	Sicherungsring 40i x 1,75	1	
29	025 64	Kugellager 6203, 17 x 40 x 12	1	
30	269 90	Sicherungsring 17i x 1,5	1	
31	010 88	Distanzscheibe 17 x 25 x 1	1	
32	631 76	Freilaufzahnrad, Z = 33	1	
33	567 06	Freilaufzahnabe	1	
34	567 09	Lagerflansch	1	
35	016 19	Spannhülse 4 x 16	4	
36	020 68	Innensechskant-Verschlusschraube M 16 x 1,5	1	
37	009 16	Dichtring 16 x 22 x 1,5	1	
38	430 13	Verschlussdeckel 40	1	
39	028 79	Druckfeder	2	
40	527 15	Mitnehmerstift	2	
41	013 82	Sicherungsring 47i x 1,75	2	
42	025 65	Kugellager 6204, 20 x 47 x 14	1	
43	168 48	Wellendichtring 20 x 47 x 7	1	
44	567 08	Antriebswelle	1	
45	567 20	Gerätstütze	1	
46	431 78	Sechskantschraube 5/16" - 18 x 1/2"	4	
47	537 08	Doppelzahnscheibe 8	4	
48	529 44	Zugfeder	1	
49	631 75	Anschlusskasten	1	
50	567 15	Rundholz	1	
51	005 95	Sechskantmutter M 8	4	
52	494 08	Zahnscheibe A 8	4	
53	014 71	Splint 3,2 x 25	1	

Tafel 1345

Anbau-Schneefräse 0495 141

Blatt 1 von 1

Frässhnecke, Schleuderrad, Fräsgehäuse, Kamin



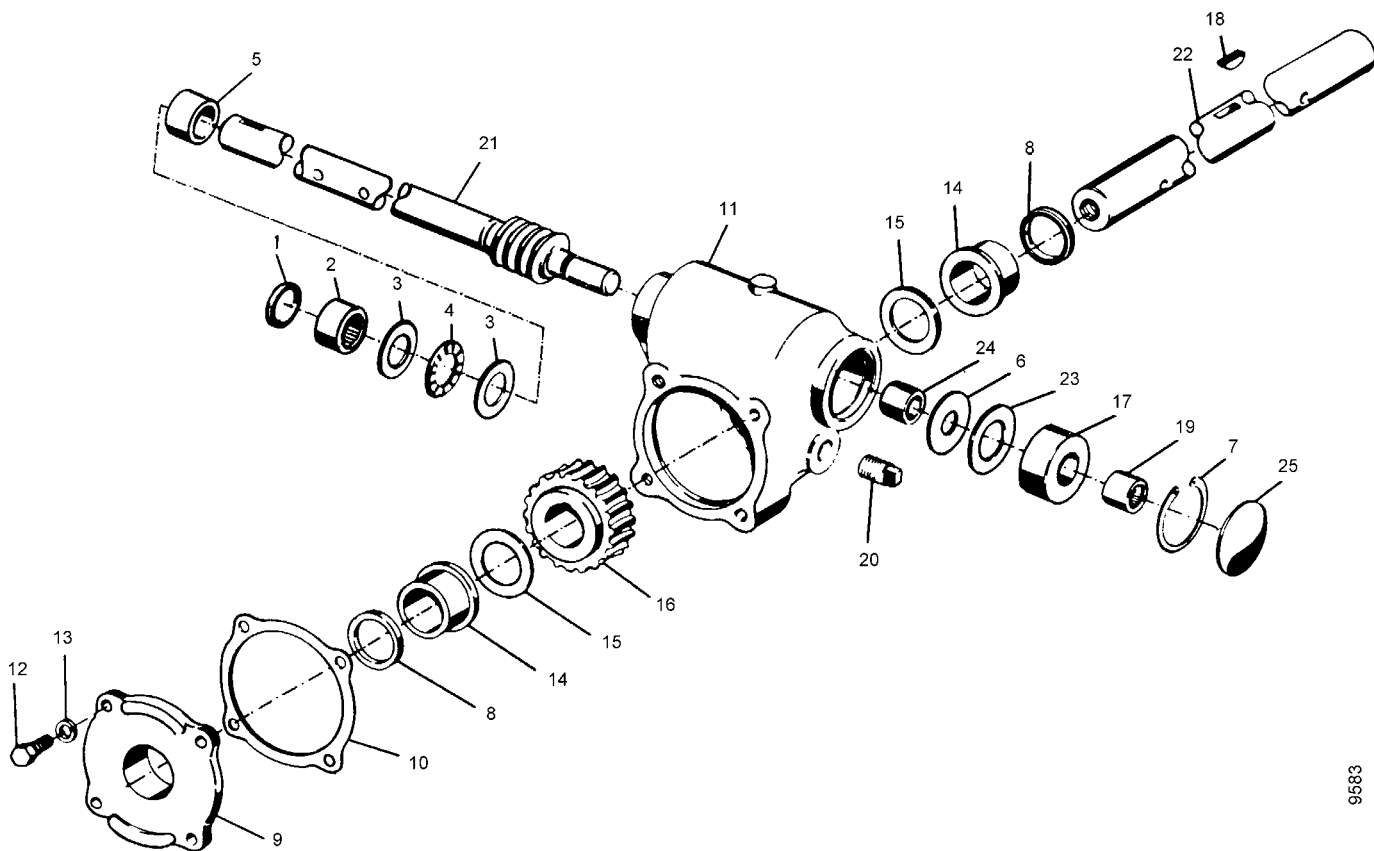
Pos.	Teil-Nr.	Benennung	Stück	Bemerkungen	Pos.	Teil-Nr.	Benennung	Stück	Bemerkungen
1	563 63	Abdeckkappe	1		31	563 58	Frässhnecke rechts	1	
2	007 84	Unterlegscheibe	2		32	563 56	Schleuderrad	1	
3	563 91	Kurbelknopf	1		33	165 21	Flachrundschrabe M 8 x 20	4	
4	563 92	Wellscheibe	1		34	012 96	Federring A 8	4	
5	563 62	Kurbelstange	1		35	005 95	Sechskantmutter M 8	4	
6	014 60	Splint 3,2 x 20	1		36	447 56	Sechskantschr. 1/4" - 20 x 3/4"	3	
7	402 43	Spannhülse 3 x 24	1		37	011 90	Federring 6,4 x 12 x 0,5	3	
8	014 71	Splint 3,2 x 25	1		38	007 80	Scheibe 6,4 x 12,5 x 1,6	3	
9	402 43	Spannhülse 3 x 24	1		39	562 51	Schneckenrad	1	
10	545 23	Gelenkstück	1		40	402 43	Spannhülse 3 x 24	1	
11	567 65	Welle	1		41	281 06	Sicherungsmutter M 6	1	
12	563 64	Auswurfkamin	1		42		Flachrundschrabe	2	
13		Sicherungsmutter 3/8" - 16	2		43	563 53	Lagerflansch	1	
14	007 84	Scheibe 10,5 x 21 x 2	2		44	464 75	Sechskantmutter 5/16" - 18	2	
15	545 65	Wellscheibe	2		45	012 96	Federring A 8	2	
16	545 66	Plastikscheibe	2		46	008 02	Scheibe 8,4 x 15 x 1,6	4	
17	007 85	Scheibe 13 x 24 x 2,5	2		47	012 96	Federring A 8	4	
18	563 65	Abweisblech	1		48	431 78	Sechskantschr. 5/16"-18 x 1/2"	4	
19	563 52	Auswurfschutz	1		49	563 94	Fräsgehäuse	1	
20	431 77	Sechskantschr. 5/16"-18x1-1/4"	1		50	563 53	Lagerflansch	2	
21	563 93	Schneckengehäuse	1		51	001 09	Sechskantschraube M 8 x 20	4	
22	567 66	Lagerwinkel	1		52	008 02	Scheibe 8,4 x 15 x 1,6	4	
23	000 76	Sechskantschraube M 6 x 55	1		53	012 96	Federring A 8	4	
24	563 59	Frässhnecke links	1		54	005 95	Sechskantmutter M 8	4	
25	559 23	Scheibenfeder 3/16 x 3/4"			55	563 61	Gleitkufe	2	
26	166 98	Spannhülse 6 x 30	1		56	563 66	Sondersenkschraube	5	
27	563 60	Abscherbolzen	2		57	563 55	Schürfleiste	1	
28	014 54	Splint 2 x 20	2		58	012 96	Federring A 8	5	
29	563 57	Schneckengetriebe kpl.	1		59	464 75	Sechskantmutter 5/16" - 18	5	
30		Unterlegscheibe	2-6						

Tafel 1869

Anbau-Schneefräse 0495 151

Blatt 1 von 1

Schneckengetriebe



9583

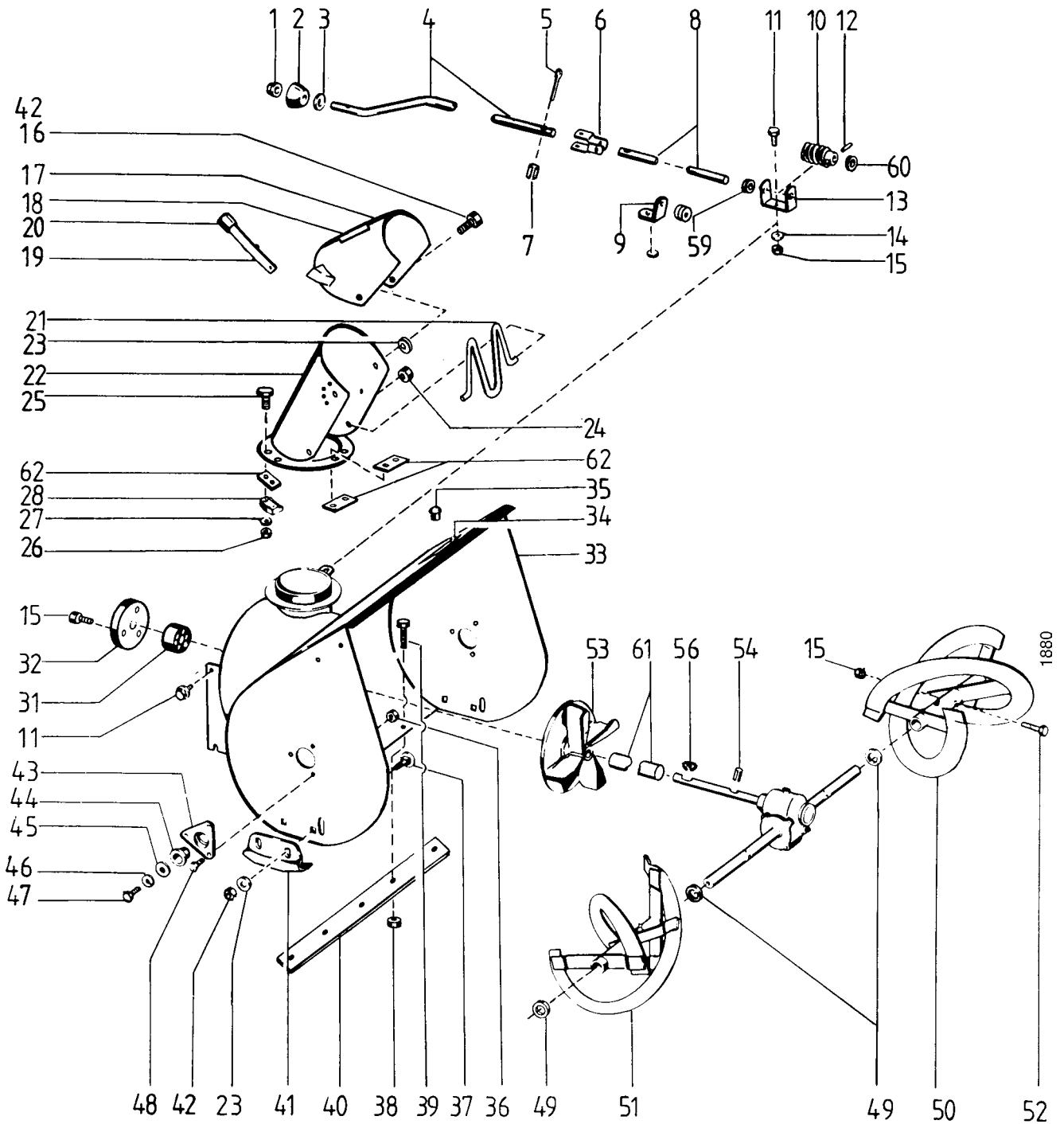
Pos.	Fremd-Teil-Nr.	agria-Teil-Nr.	Benennung	Stück	Bemerkungen
1	-	337 85	Wellendichtung	1	
2	-	331 05	Nadellager	1	
3	-	339 25	Scheibe (Lager)	2	
4	-	325 61	Axialdrucklager	1	
5	174 1774	-	Distanzhülse	1	
6	-	339 26	Scheibe	1	
7	-	337 56	Sicherungsring	1	
8	-	337 90	Wellendichtung	2	
9	172 0910	-	Getriebedeckel	1	
10	-	321 25	Dichtung	1	
11	173 5894	-	Getriebegehäuse	1	
12	-	319 68	Schraube	4	
13	-	012 95	Scheibe	4	
14	-	321 30	Flanschlagerbuchse	2	
15	-	339 14	Anlaufscheibe	2	
16	-	321 18	Schneckenrad (Z = 20)	1	
17	-	321 72	Distanzhülse	1	
18	-	337 28	Scheibfeder 1/4 x 7/8"	1	
19	-	338 11	Nadellager	1	
20	-	337 01	Verschlusschraube	1	
21	174 0468	-	Schneckenwelle	1	
22	174 0472	-	Frässhneckenwelle	1	
23	-	339 24	Anlaufscheibe	1	
24	174 1775	-	Distanzhülse	1	
25	-	330 02	Verschlussdeckel	1	

Tafel 1927

Anbau-Schneefräse 0495 151

Blatt 1 von 2

Schneefräs-Triebteil



Tafel 1927

Anbau-Schneefräse 0495 151

Blatt 2 von 2

Schneefräs-Triebteil

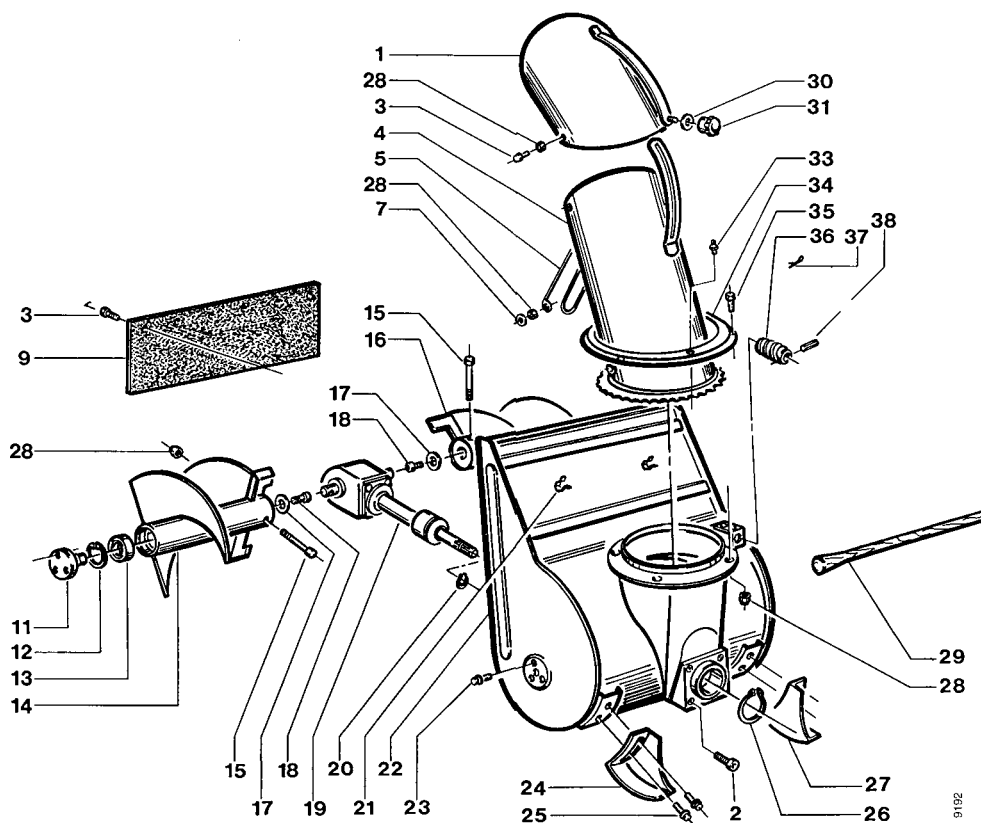
Pos.	Fremd-Teil-Nr.	agria-Teil-Nr.	Benennung	Stück	Bemerkungen
1	172 4791	-	Spreizmutter	1	
2	173 5868	-	Knopf	1	
3	189 0945	-	Scheibe 3/8	1	
4	-	675 37	Kurbelstange	1	
a	-	631 81	Verbindungswelle für Kurbeistange	1	
5	118 5147	-	Splint	2	
6	-	675 38	Kreuzgelenk	1	
7	-	337 68	Spannhülse	2	
8	-	675 39	Kurbelstange, L = 68 mm	1	
9	174 4424	-	Winkel	1	
10	-	673 90	Schnecke	1	
11	-	329 11	Sechskantschraube 5/16" - 18 x 3/4"	1	
12	-	673 91	Mitnehmerstift 3/32" x 3/4"	1	
13	173 5869	-	Lagerbock	1	
14	-	337 09	Scheibe 5/16	1	
15	-	673 71	Sicherungsmutter 5/16" - 18	8	
16	-	331 37	Sechskantschraube 3/8" - 16 x 3/4"	2	
17	175 1305	-	Auswurfkamin-Oberteil	1	
18	175 0692	-	Schild	1	
19	172 3643	-	Verstell-Lasche	1	
20	173 7499	-	Griff	1	
21	172 2501	-	Auswurfschutz	1	
22	174 9280	-	Auswurfkamin-Unterteil	1	
23	-	007 84	Scheibe 10, 5 x 21 x 2	8	
24	118 6048	-	Klemm-Mutter	2	
25	175 2461	-	Schraube	6	
26	173 7938	-	Sicherungsmutter	6	
27	-	337 24	Scheibe	6	
28	-	675 41	Kamin-Führungsleiste	3	
30	-	336 84	Sechskantschraube	3	
31		331 02	Kugellager	1	
32		673 67	Lagerplatte	1	
33	175 1304	-	Fräsgehäuse	1	
34	-	757 09	Warnzeichen-Set	1	
35	175 0969	-	Verschlussstopfen	2	
36	-	674 00	Sicherungsmutter 1/4" - 20	6	
37	-	337 40	Flachrundschraube 3/8" - 16 x 3/4"	4	
38	-	329 73	Sicherungsmutter 5/16" - 18	5	
39	-	339 80	Flachrundschraube 5/16" - 18 x 1/2"	5	
40	-	675 42	Schürfleiste	1	
41	-	673 95	Gleitkufe	2	
42	173 3398	-	Sicherungsmutter 3/8" - 16	8	
43	-	321 44	Lagerflansch	2	
44	-	321 31	Bundbüchse	2	
45	110 0257	-	Scheibe	2	
46	-	012 98	Federring A 12	2	
47	110 0053	-	Sechskantschraube 1/2" - 13 x 3/4"	1	
48	-	319 68	Sechskantschraube 1/4" - 20 x 5/8"	6	
49	-	339 15	Scheibe	6	
50	-	675 46	Frässhnecke, links	1	
51		675 47	Frässhnecke, rechts	1	
52		675 43	Abscherschraube	2	
53		675 44	Schleuderrad	1	
54		016 11	Spannstift 6 x 32	1	
56		336 99	Scheibefeder 3/16" x 3/4"	1	
59		339 95	Nylonbuchse	1	
60	172 4892	-	Gewölbte Scheibe	1	
61	175 3356	-	Führungsbuchse	1	
62	-	675 45	Platte	4	

Tafel 2298

Anbau-Schneefräse 0495 161

Blatt 1 von 1

Gehäuse, Getriebe, Frässhnecke, Kamin



Pos.	Fremd-Teil-Nr.	agri-Teil-Nr.	Benennung	Stück	Bemerkungen
1		748 88	Kaminklappe	1	
2		002 16	Innensechskantschraube M 10 x 25	4	
3		001 21	Sechskantschraube M 6 x 10	6	
4	99049121100	-	Auswurfkamin	1	
5	99021120001	-	Schutzgitter	1	
7	-	514 06	Scheibe	2	
9	99027000002	-	Schutzlappen	1	
11	99027000004	-	Lagerzapfen	2	
12	-	013 82	Sicherungsring 47i x 1,75	2	
13	-	157 73	Kugellager 6204 2RS, 20 x 47 x 14	2	
14	99049133100	-	Förderschnecke links	1	
15	-	000 08	Sechskantschraube M 6 x 80	2	
16	99049132100	-	Förderschnecke rechts	1	
17	-	514 08	Scheibe 8,4 x 22,3 x 3	2	
18	-	002 35	Innensechskantschraube M 8 x 16	2	
19	99027000003	-	Winkelgetriebe kpl.	1	
20	-	013 30	Sicherungsring 20a x 1,2	1	
21	-	147 23	Bandfeder, Klammer, Teil 1	2	
a	-	251 97	Bandfeder, Klammer, Teil 2	2	
22	99049131000	-	Schneefräsgehäuse	1	
23	-	676 18	Sechskantschraube Tensilok M 8 x 14	6	
24	PZ99021000005	-	Gleitfuß links	1	
25	-	001 05	Sechskantschraube M 10 x 16	4	
26	00111000056	-	Sicherungsring 56a x 2	1	
27	PZ99021000004	-	Gleitfuß rechts	1	
28	-	281 06	Sicherungsmutter M 6	4	
29	-	567 15	Holzstößel	1	
30	-	568 08	Federscheibe 8,3 x 22 x 1	x	
31	-	536 84	Stemgriff M 8	1	
33	-	263 90	Schmiemippel SFG 6 x 1	1	
34	99021121000	-	Haltering	1	
35	-	001 12	Sechskantschraube M 6 x 16	4	
36	99021000007	-	Schnecke	1	
37	-	065 39	Federstecker 2,5 x 42	1	
38	-	015 98	Spannhülse 5 x 24	1	

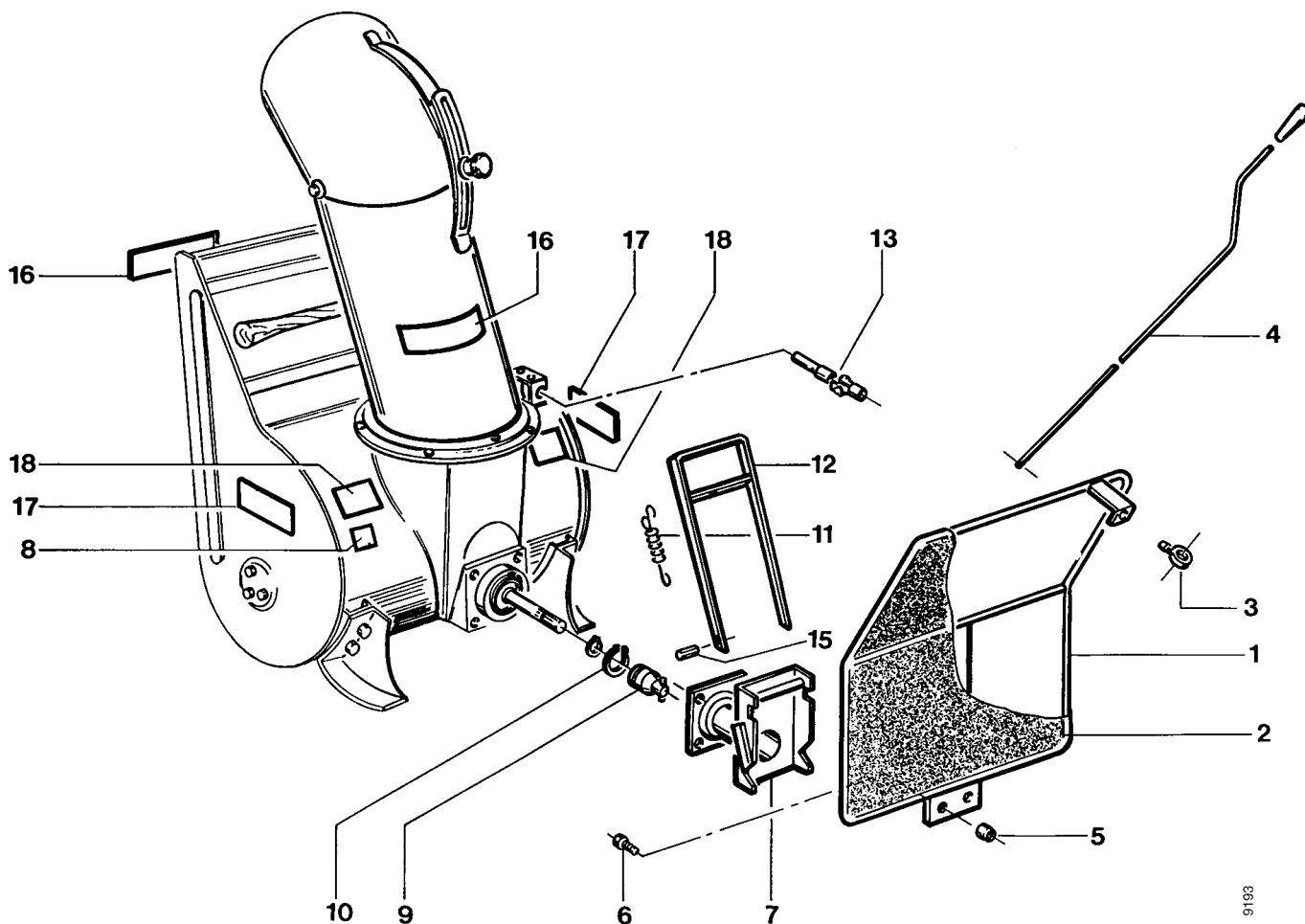
x = nach Bedarf

Tafel 2299

Anbau-Schneefräse 0495 161

Blatt 1 von 1

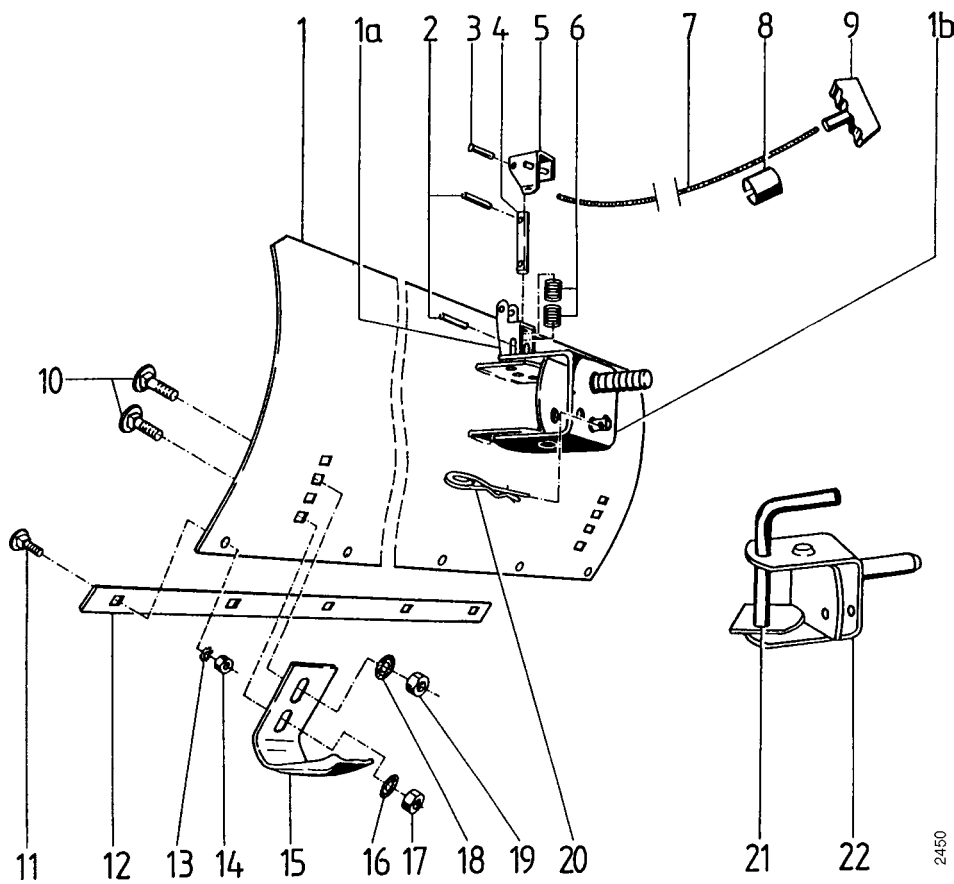
Anbaufansch



9193

Pos.	Fremd-Teil-Nr.	agria-Teil-Nr.	Benennung	Stück	Bemerkungen
1	-	511 61	Schützrahmen	1	
2	-	567 71	Spritzschutz	1	
3	-	748 89	Lager für Kurbelstange	1	
4	PZ99027000001	-	Kurbelstange	2	
5	-	281 08	Sicherungsmutter M 8	2	
6	-	001 09	Sechskantschraube M 8 x 20	2	
7	PV991011 10000	-	Anschlussflansch	1	
8	-	731 13	Schild Wambild Betriebsanleitung	1	
9	99101000001	-	Mitnehmer	1	
10	-	013 79	Sicherungsring 40i x 1,75	1	
11	99101000002	-	Zugfeder	1	
12	PV99101100000	-	Rastbügel	1	
13	PC97003100000	-	Gelenkwelle	1	
a	-	014 51	Splint 5 x 32	1	
16	-	481 76	Schild Agria	1	
17	-	481 77	Schild Agria	2	
18	-	757 09	Warnzeichen-Set	1	

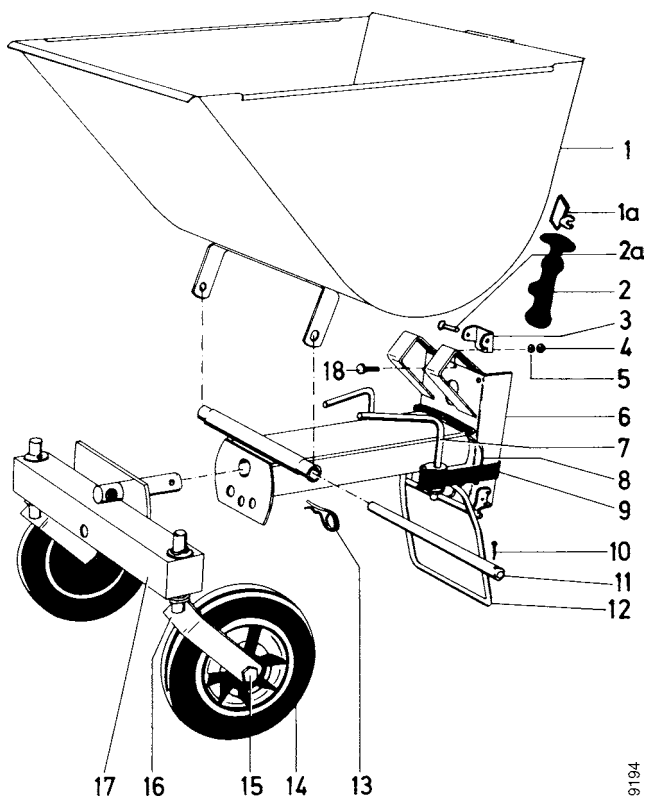
Tafel 2084 Schneeräumer 0496 011



2450

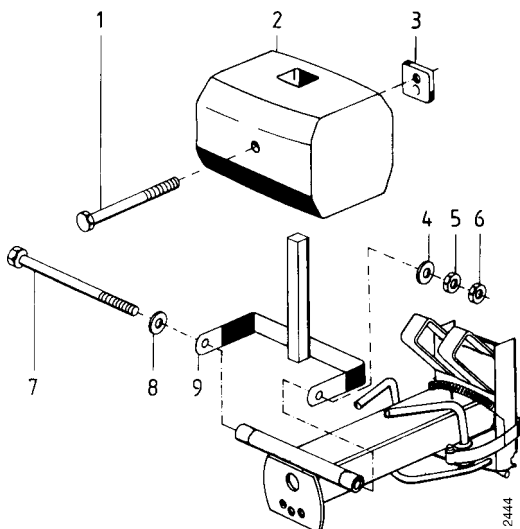
Pos.	Teil-Nr.	Benennung	Stück	Bemerkung
1	480 99	Schneeschieber	1	
a	576 62	Rastbolzenlager	1	Anschweißteil
b	481 04	Räumschildanschluss	1	Anschweißteil
2	165 33	Spannhülse 6 x 40	2	
3	018 26	Nietstift 6 x 40	1	
4	576 63	Zylinderbolzen 16 x 75	1	
5	576 64	Rasthebel	1	
6	036 37	Druckfeder	2	
7	950 804	Spiralgef. Seil,	M	ca. 1,5 m
8	196 15	Bowdenzughalter 25	1	
9	501 25	Handgriff	1	
10	007 64	Flachrundschraube M 10 x 25	4	
11	007 45	Flachrundschraube M 8 x 30	5	
12	481 02	Scharleiste Stahl	1	
13	494 08	Zahnscheibe A 8	5	
14	005 95	Sechskantmutter M 8	5	
15	308 44	Gleitkufe	2	
16	537 10	Doppelzahnscheibe 10	10	
17	005 97	Sechskantmutter M 10	2	
18	537 10	Doppelzahnscheibe 10	2	
19	005 97	Sechskantmutter M 10	2	
20	20790	Federstecker 4 x 64	1	
21	534 40	Stecker	1	Ausf. ohne Seilbetätigung
22	486 63	Scharleiste Kunststoff	1	ED Ausf. Seilbetätigung 1b

Tafel 1379 Transportmulde, Zwischenträger, Stützräder



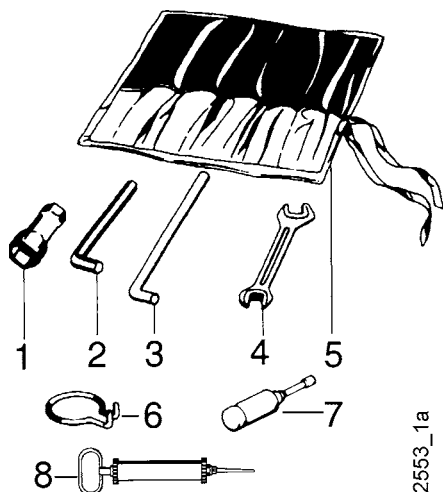
Pos.	Teil-Nr.	Benennung	Stück	Bemerkungen
1	0481 011	Transportmulde kpl.	1	inkl. 1a-5, 11, 12, 18
a	178 89	Spannlasche	1	
2	178 87	Haubenhalter	1	
a	178 90	Gelenkbolzen	1	mit Splint 1,6 x 10
3	178 88	Spannbügel	1	
4	005 91	Sechskantmutter M 4	3	
5	494 04	Zahnscheibe A 4	6	
6	0440 041	Zwischenträger kpl.	1	inkl. 7-9 + 12
a	542 41	Anlagestück	2	Anschweißteil
7	542 35	Spannhebel	2	Einzelteil von 6
a	018 25	Nietstift 11 x 30	2	
8	542 42	Zugfeder	1	
9	252 61	Bandfeder	2	Einzelteil von 6
10	014 53	Splint 4 x 32	2	
11	454 38	Zylinderbolzen 14 x 280	1	
12	480 96	Stütze	1	
a	182 88	Gelenkschraube M 10 x 14	2	
b	494 10	Zahnscheibe A 10	2	
c	005 97	Sechskantmutter M 10	2	
13	207 90	Federstecker 4 x 64	1	
14	481 66	Laufgrad 200 x 50	2	
a	481 22	Distanzrohr 10,5 x 20 x 58,5	2	
15	000 16	Sechskantschraube M 10 x 80	2	
a	281 10	Sicherungsmutter M 10	2	
16	481 18	Radgabel	2	
a	007 87	Scheibe 17 x 30 x 3	6	
b	014 53	Splint 4 x 32	2	
17	0450 021	Stützräder kpl.	1	inkl. 17a, 13-16
a	512 16	Stützradachse	1	
18	003 38	Linsenschraube M 4 x 10	3	

Tafel 2087 Gewichtsträger, Frontgewicht



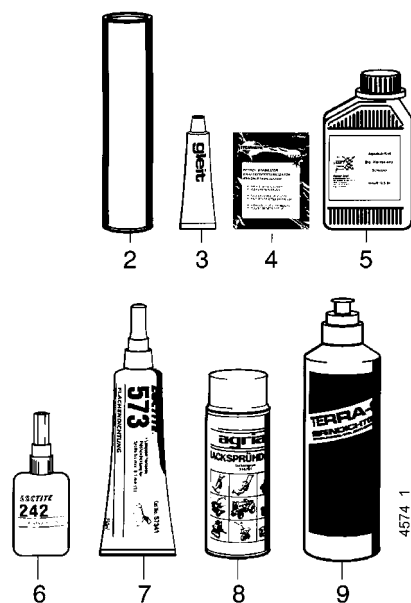
Pos.	Teil-Nr.	Benennung	Stück	Bemerkungen
1	000 24	Sechskantschraube M 10 x 60	1	
2	0128 111	Frontgewicht kpl.	1	inkl. 1 + 3
3	536 19	Sonder-Vierkantmutter M 10	1	
4	514 10	Scheibe 10,4 x 28 x 3	1	
5	005 97	Sechskantmutter M 10	1	
6	005 97	Sechskantmutter M 10	1	
7	253 04	Spannschraube M 10 x 290	1	
8	514 10	Scheibe 10,4 x 28 x 3	1	
9	0428 031	Gewichtsträger kpl.	1	inkl. 4-8

Tafel 2124 Werkzeug



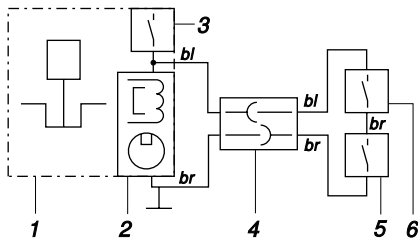
Pos.	Teil-Nr.	Benennung	Bemerkung
	490 00	Werkzeugsatz	(inkl. 1, 1a, 1b, 2, 3, 4, 4a, 5)
1	479 50	Sechskantsteckschlüssel 9 x 24	
a	354 96	Sechskantsteckschlüssel 21 x 26	
b	281 47	Sechskantsteckschlüssel 17	
c	281 68	Sechskantsteckschlüssel 19 x 21	
d	724 70	Sechskantsteckschlüssel 13 x 21	
e	766 22	Sechskantsteckschlüssel 16	
2	025 26	Sechskantstiftschlüssel 8	
a	025 25	Sechskantstiftschlüssel 6	
b	025 27	Sechskantstiftschlüssel 10	
c	025 24	Sechskantstiftschlüssel 4	
3	025 12	Drehstift Ø 10	
a	724 71	Drehstift Ø 8	
4	175 10	Doppelmaulschlüssel 10 x 11	
a	172 17	Doppelmaulschlüssel 13 x 17	
b	493 41	Doppelmaulschlüssel 19 x 24	
5	044 27	Werkzeugtasche	
6	568 99	Ringhaken	
7	025 43	Fettpresse 36 x 140	Demontage: Schaltstangen-Federsplint
8	771 83	Ölabsaugpumpe	

Tafel 2137 Schmierstoffe, Korrosionsschutzmittel, Klebstoffe, Lacke



Pos.	Teil-Nr.	Benennung		
2	-			
3	797 00	Montage-Paste	Tube	100 g
4	799 09	Kraftstoff-Stabilisator	Beutel	5g
5	690 36	Bio-Korrosionsschutzöl	Flasche	500 ml
6	559 94	Klebstoff, mittelfest,	Loctite 242	Flasche 50 ml
6a	559 95	Klebstoff, stark,	Loctite 270	Flasche 50 ml
7	-			
8	181 03	Sprühlack, birkengrün	Sprühdose	400 ml
8a	712 98	Sprühlack, rot RAL 2002	Sprühdose	400 ml
8b	509 68	Sprühlack, schwarz	Sprühdose	400 ml
9	713 13	Reifendichtgel	Terra-S	Flasche 1 Ltr.

Tafel 2392 Elektro-Schaltplan

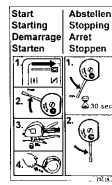


- 1 Motor
 - 2 Magnetzündanlage
 - 3 Motor-Aus-Schalter
(am Drehzahlregulierhebel motorseitig)
 - 4 Steckkupplung
 - 5 Schalter im Sicherheits-Schalter
 - 6 Schalter im Kupplungshebel
- bl = blau
br = braun

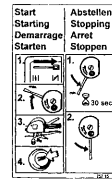
Tafel 2550_04 Aufkleber

Blatt 1 von 2

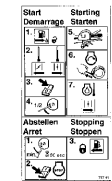
agria 1
agria 2
400 3
400 E 4
400 K 5
400 P 6



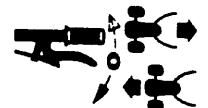
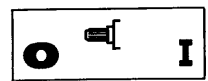
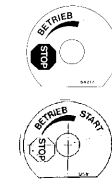
21



22



23



Achtung Viertaktmotor
 Kein Benzin-Ölgemisch verwenden

43

Viertakt-Motor!
 Täglich Ölstand kontrollieren!

44

ACHTUNG
 Es ist noch kein Öl im Kurbelgehäuse eingefüllt. Seuchen Sie vor dem Starten des Motors die Hinweise der Bedienungsanleitung zum Ölfüllen und zur Belüftung des Ölschalens, da sonst der Motor Schaden erleidet und die Garantie erlischt.

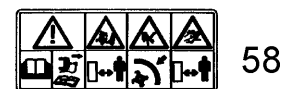
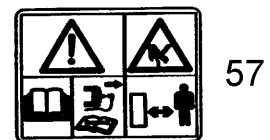
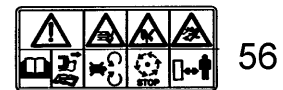
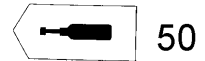
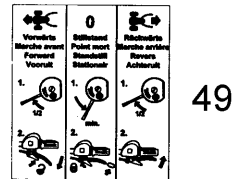
45

CAUTION
 No oil in engine crankcase. Follow instructions enclosed to fill oil in crankcase before starting. Failure to keep oil level in crankcase will damage engine and warranty will be void.



Nur -AGRIA--Kupplungs-Keilriemen verwenden:

Type	Agria-Teil-Nr.	Abmessung	
0100	481 80	13 x 841 L	48
0400	481 75	13 x 700 L	
8200	481 75	13 x 700 L	
5300	481 75	13 x 700 L	



Tafel 2550_04 Aufkleber

Blatt 2 von 2

Pos.	Teile-Nr.	Stück	Bezeichnung	Bemerkung
1	481 76	1	agria, 216 mm, weiß	
2	481 77	1	agria, 108 mm, weiß	
3	514 57	1	400	
4	729 82	1	400 E	
5	729 83	1	400 K	
6	757 23	1	400 P	
21	757 14	1	Start	für B&S
22	757 15	1	Start	für B&S, E-Start
23	757 43	1	Start	für Honda
24	542 17	1	Stop, Betrieb	
25	535 81	1	Stop, Choke, Betrieb	
27	543 71	1	Zapf	
28	536 94	1	Kupplung, VR	
29	614 76	1	Radantrieb	
30	757 47	1	Stop	
31	729 79	1	Arbeitsgänge	
41	731 27	1	CE	
42	537 57	1	GS	
43	189 78	1	Viertaktmotor, Benzin	
44	729 84	1	Viertaktmotor, Ölstand	
45	487 23	1	Kein Öl im Kurbelgehäuse	
46	731 12	1	Kein Öl im Kurbelgehäuse; B&S	
48	565 23	1	Keilriemen-Nr.	
49	512 34	1	Schaltbild VR	
50	537 73	1	Fettpresse	
54	731 13	1	Warnbild Betriebsanleitung	
55	731 39	1	Warnbild Nur 1. Gang verwenden	
56	757 03	1	Warnbild Sichelmäher	
57	757 05	1	Warnbild Balkenmäher	
58	757 06	1	Warnbild Hackwerk	
59	757 09	1	Warnbild Kehrmachine	

agria



agria-Werke GmbH
Bittelbronner Straße 42
D-74219 Möckmühl
Tel. +49/ (0)6298 /39-0
Fax +49/ (0)6298/39-111
e-mail: info@agria.de
Internet: www.agria.de

Ihr **agria**-Fachhändler ganz in Ihrer Nähe: